

AUTODOME inteoX 7000i — 2MP



- ▶ Otwarta platforma, na której można uruchamiać aplikacje innych firm pobierane z Application Store prowadzonego przez Security & Safety Things
- ▶ Technologia Starlight o doskonałej jakości przy słabym oświetleniu, a Duży zakres dynamiki o wartości 120 dB pozwala obserwować szczegóły w trudnych warunkach oświetleniowych
- ▶ Elastyczne funkcje transmisji strumieniowej mogącej zawierać trzy niezależne strumienie
- ▶ Wbudowane funkcje Intelligent Video Analytics ostrzegają operatorów w przypadku wykrycia nietypowej aktywności
- ▶ Wyjątkowa niezawodność, 3 lata gwarancji (również na części ruchome)

AUTODOME inteoX 7000i to zaawansowana kamera PTZ kamera do dozoru z 30-krotnym zoomem oparta na otwartym systemie operacyjnym firmy Security and Safety Things zgodnym ze specyfikacjami OSSA. Technologia obróbki obrazu starlight o doskonałej czułości przy słabym oświetleniu oraz najbardziej zaawansowany na rynku system analizy obrazu Video Analytics oraz funkcje strumieniowania wizyjnego sprawiają, że kamera przekazuje obraz o bezkonkurencyjnie wysokiej jakości. Nawet w najtrudniejszych warunkach oświetleniowych kamera kopułkowa PTZ przekazuje obraz wizyjny w rozdzielczości HD (1080p). Łatwa w montażu kamera jest dostępna w wersji do zastosowań zewnętrznych ze sprawdzoną w warunkach terenowych obudową do montażu zawieszanego oraz w wersji do zastosowań wewnętrznych z obudową do montażu sufitowego (wpuszczanego).

Inteligentna, otwarta, elastyczna i rozszerzalna platforma kamer

Kamera zawiera wbudowany mocny sprzętowy procesor, który obsługuje zaawansowaną funkcjonalność uczenia maszynowego i analizy obrazu w sieci neuronowej.

Wszystkie kamery oparte na tej platformie rejestrują obraz w wysokiej jakości, mają wbudowane funkcje analizy sygnału wizyjnego i inteligentnego zarządzania szybkością transmisji oraz zapewniają najwyższy poziom bezpieczeństwa danych. Platforma jest również elastyczna, umożliwiając dostosowywanie kamery do indywidualnych wymagań. Platforma kamer ściśle współpracuje w infrastrukturą chmurową Security and Safety Things, która umożliwia zarządzanie aplikacjami na wszystkich podłączonych urządzeniach. Dodatkowo Bosch oferuje zaawansowane funkcje zarządzania urządzeniami i usługi za pośrednictwem swojego rozwiązania Bosch Remote Portal (<https://remote.boschsecurity.com/>). W portalu Bosch Remote Portal można (zdalnie) wykonywać następujące czynności:

- Początkowe skonfigurowanie internetowych i podłączonych urządzeń Bosch.
- Aktualizacje oprogramowania układowego jednego urządzenia lub wielu urządzeń.
- Zarządzanie certyfikatami za pomocą programu Configuration Manager lub interfejsu sieciowego kamery.

- Monitorowanie kondycji podłączonych urządzeń Bosch i otrzymywanie alertów o ich stanie.
- Podłączenie urządzeń Bosch do portalu Security and Safety Things w celu zarządzania aplikacjami.

Funkcje

Bardzo dobry obraz w słabych warunkach oświetleniowych

Najnowszy przetwornik obrazu oraz zaawansowana redukcja szumów zapewniają doskonałą czułość w trybie kolorowym. Nawet w słabych warunkach oświetleniowych, przy minimalnym oświetleniu otoczenia, kamera zapewnia kolorowy obraz o doskonałej jakości.

Duży zakres dynamiki

Wyjątkowy zakres dynamiki kamery jest oczywistą zaletą przy porównaniu rzeczywistych parametrów. W trybie rozszerzonego zakresu dynamiki kamera wykorzystuje czas otwarcia migawki elektronicznej, by przechwycić cztery obrazy z różnym czasem ekspozycji i odtworzyć ramki w wysokim kontraście. W wyniku tego widoczne są równocześnie zarówno szczegóły jasnych obszarów (światła), jak i ciemnych obszarów sceny (cienie). Z łatwością można rozróżnić przedmioty i ich cechy (np. rysy twarzy) przy jasnym oświetleniu tła.

H.265 wydajne kodowanie wideo

Kamera została opracowana w oparciu o najbardziej wydajną platformę kodowania obrazu H.264i H.265/HEVC. Kamera jest w stanie dostarczyć wysokiej jakości obraz o wysokiej rozdzielczości przy bardzo niskim obciążeniu sieci. Dzięki podwójnej efektywności kodowania, H.265 staje się nowym standardem kompresji dla systemów dozoru wizyjnego IP.

Większa elastyczność strumieniowania

Nadajnik kamery emituje trzy niezależne strumienie. Każdy strumień można skonfigurować osobno, zmieniając rozdzielczość obrazu i częstotliwość odświeżania. Użytkownicy mają do dyspozycji dwie opcje:

1. Automatyczne rozkładanie sygnału przez kamerę równomiernie między trzy strumienie zgodnie z dostępną wydajnością kodowania.
2. Nadanie priorytetu jednemu z trzech strumieni, na przykład w celu zagwarantowania odpowiedniej „jakości usługi” (Quality of Service) w strumieniu zapisu.

Użytkownicy mogą wybrać standard kodowania (H.264 / H.265) dla każdego strumienia. Każdy strumień ma także własny zestaw 8 profili nadajnika, które użytkownicy mogą konfigurować.

Technologia Intelligent Video Analytics bezpośrednio w urządzeniu

Dzięki koncepcji inteligencji urządzeń końcowych możliwe jest rejestrowanie materiału wideo w oparciu o analizę zawartości obrazu. Możliwość wyboru

przesyłania strumieniowego lub zapisu wyłącznie obrazu alarmowego wiąże się z mniejszymi wymaganiami w zakresie szerokości pasma oraz pamięci. Stan alarmowy może być sygnalizowany za pomocą wyjścia przekaźnikowego w urządzeniu lub połączenia alarmowego i transmitowany w postaci strumienia wizyjnego do dekodera lub systemu zarządzania sygnałem wizyjnym. Alarmy mogą być również kierowane do systemu zarządzania sygnałem wizyjnym w celu inicjowania rozbudowanych scenariuszy alarmowych.

Poza wyzwalaniem alarmów system Intelligent Video Analytics generuje także metadane opisujące zawartość analizowanej sceny. Metadane są przesyłane przez sieć wraz ze strumieniem wizyjnym lub zapisywane w pamięci.

Przyszłościowa konstrukcja pozwala wykorzystywać kamerę w nowych, nieznanych jeszcze scenariuszach zastosowania, w których bardziej niezawodne wykrywanie zapewni dostarczanie lepszych informacji o zdarzeniach w monitorowanym obszarze. Dzięki zgodności z zasadami otwartej platformy funkcje te są wykorzystywane zarówno przez Intelligent Video Analytics firmy Bosch, jak i przez aplikacje innych firm dostępne w repozytoriach Application Store firm Bosch i Security and Safety Things.

Analiza obrazu podczas ruchu kamery

Aplikacja Intelligent Video Analytics może teraz wykrywać zagrożenia i wyzwalać alarmy, gdy obiekty przebywają w polach alarmu — również poza położeniami zaprogramowanymi i nawet wtedy, gdy kamera PTZ jest w ruchu, zarówno na trasach dozorowych, jak i wtedy, gdy jest obsługiwana ręcznie. Pola alarmu są zdefiniowane raz dla wszystkich pól widzenia kamery PTZ. Kamera może automatycznie wyzwalać alarm, jeśli jakkolwiek część pola w widoku kamery stanie się aktywna na trasie dozoru przebiegając szybko przez monitorowany obszar.

Camera Trainer

Nowy program Camera Trainer w oparciu o przykłady obiektów zarówno docelowych, jak i innych, oraz maszynowe uczenie umożliwia użytkownikowi określenie interesujących go obiektów i tworzy odpowiednie dla nich detektory. W przeciwieństwie do poruszających się obiektów, które wykrywa aplikacja Intelligent Video Analytics, program Camera Trainer wykrywa zarówno poruszające się, jak i nieruchome obiekty i natychmiast klasyfikuje je. Używając narzędzia Configuration Manager, można skonfigurować program Camera Trainer, wykorzystując zarówno obrazy na żywo, jak i nagrania zarejestrowane przez odpowiednią kamerę. Wynikowe detektory mogą być pobierane i przekazywane do innych kamer.

Stabilizacja obrazu

Cameras on unstable mounts can move sufficiently to change the field of view. The higher the zoom value, the larger the change of the field of view. This change can make images unusable.

The camera has an Stabilizacja obrazu algorithm that lets the camera sense continuous vibration. If it detects vibration, the camera corrects the shaky video in the vertical axis and the horizontal axis. The result is excellent image clarity and a stable field of view on the monitor. The Stabilizacja obrazu function is important to eliminate movement that unstable camera mounts cause.

Obszar automatycznej ekspozycji (AE) i obszar ostrości

W przypadku funkcji automatycznej ekspozycji (AE) oblicza stan oświetlenia całej sceny. Następnie kamera określa optymalny poziom przysłony, wzmocnienia i czas otwarcia migawki.

W trybie regionu AE użytkownicy mogą wyznaczyć określony obszar sceny na podstawie położenia wstępnie zaprogramowanych. Kamera oblicza stan oświetlenia określonego obszaru. Następnie kamera określa optymalny poziom przysłony, wzmocnienia i czas otwarcia migawki w celu uzyskania obrazu. Tryb obszar ogniskowania, w przeciwieństwie do normalnego trybu automatycznej ostrości, umożliwia użytkownikom koncentrowanie się na określonym obszarze sceny.

Istnieje możliwość dostosowania tych trybów we własnym zakresie do specyficznych wymagań danej lokalizacji.

Przyciągnięcie w celu powiększenia

Nakreślenie czworokąta wewnątrz obrazu spowoduje, że kamera powiększy wskazany obszar.

Prosta konfiguracja

Kamera jest wyposażona w bardzo intuicyjny interfejs użytkownika, który umożliwia jej szybką i łatwą konfigurację. Konfigurowalne tryby scenarii pozwalają optymalnie dobrać ustawienia do różnych zastosowań.

• Standard

Tryb ten jest zoptymalizowany pod kątem większości standardowych scen, zarówno wewnątrz, jak i na zewnątrz.

• Tylko kolor (ruch)

W tym trybie kamera nie przełącza się przy słabym oświetleniu na tryb monochromatyczny. Tryb ten jest zoptymalizowany pod kątem minimalizacji szumów spowodowanych ruchem i do przechwytywania kolorów pojazdów/pieszycy i świateł sygnalizacji ruchu, nawet w nocy, do takich celów, jak dozór miast i monitorowanie ruchu.

• Wewnętrzna

Ten tryb doskonale sprawdza się w zastosowaniach wewnętrznych, w których oświetlenie jest stałe i nie zmienia się. Funkcja automatycznego balansu bieli będzie głównie ukierunkowana na niską temperaturę koloru 3200 K.

• Wzrost czułości

Ten tryb zapewnia maksymalną czułość w scenach ze słabym oświetleniem dzięki stosowaniu dłuższych czasów ekspozycji, co zapewnia jasne obrazy nawet przy wyjątkowo słabym oświetleniu.

• Szybki ruch

Tryb ten służy do monitorowania szybko poruszających się obiektów, takich jak pojazdy w scenach ruchu drogowego. Szumy spowodowane ruchem są zminimalizowane i obraz jest zoptymalizowany pod kątem uzyskania ostrego i szczegółowego obrazu w kolorze i monochromatycznego.

• Dynamiczny

Ten tryb zapewnia wyraźniejszy obraz o wyższym kontraście, większej ostrości i lepszym nasyceniu.

Zaawansowane funkcje reagowania na alarm

Zaawansowane funkcje sterowania alarmami kamery korzystają z zasad logiki opartych o zdefiniowane reguły określające sposób zarządzania alarmami. W najprostszej formie, reguła może definiować, które wejście (wejścia) powinny uaktywniać określone wyjście (wyjścia). W bardziej złożonej wersji, wejścia i wyjścia można łączyć z określonymi wcześniej lub zdefiniowanymi przez użytkownika poleceniami, co umożliwi wykonywanie zaawansowanych funkcji obsługi kamery.

Kryteria dozoru DORI

Kryteria dozoru DORI (wykrywanie/obserwacja/rozpoznawanie/identyfikacja), opisane w normie EN-62676-4, określają zdolność człowieka patrzącego na obraz z kamery do rozróżniania osób i obiektów znajdujących się w obszarze chronionym. Poniżej przedstawiono maksymalną odległość spełniania kryteriów dozoru DORI dla danej kombinacji kamery i obiektu:

Położenia zaprogramowane i trasy

Kamera obsługuje 256 położenia zaprogramowanych oraz dwa rodzaje tras dozorowych: Położenie zaprogramowane oraz trasy zapisu i odtwarzania. Trasa Położenie zaprogramowane może składać się z nawet 256 położenia zaprogramowanych, z możliwością konfigurowania czasu przełączania między nimi i dostosowania do częstotliwości korzystania z każdego z położenia Położenie zaprogramowane. Kamera umożliwia również obsługę dwóch (2) zapisanych tras, których całkowity czas obejścia może wynosić 15 minut. Są to zapisane makrodefinicje złożone z czynności obsługi wykonywanych przez użytkownika, w tym obrotu, pochylenia i regulacji zoomu, które można później odtworzyć w sposób ciągły.

Napęd i mechanizm PTZ

Kamera jest wyposażona w niezawodny napęd, przeznaczony do ciągłych tras przez okres co najmniej trzech lat. Ponadto ma nieograniczoną trzyletnią gwarancję. Jej konstrukcja zapewnia optymalną płynność ruchu, gdy jest używana przy małych prędkościach lub z joystickiem.

Dokładność odtwarzania zaprogramowanego obrotu i pochylenia wynosi $\pm 0,1$ stopnia, co zapewnia za każdym razem podgląd tej samej sceny. W kamerach dostępne są prędkości obrotu/pochylenia w zakresie od zaledwie 0,1 stopnia na sekundę do pełnej prędkości 400 stopni na sekundę. Kamera zapewnia maksymalną prędkość obrotu 400 stopni na sekundę oraz prędkość zmiany pochylenia między położeniami zaprogramowanymi rzędu 300 stopni na sekundę. Kąt pochylenia kamery wynosi 18 stopni powyżej linii horyzontu, a zakres obrotu ciągłego — maksymalnie 360 stopni.

Bezpieczeństwo danych

Aby zapewnić najwyższy poziom ochrony dostępu do urządzenia i transmisji danych, niezbędne są szczególne środki bezpieczeństwa. Podczas początkowej konfiguracji dostęp do kamery można uzyskać tylko przez bezpieczne kanały. Trzy poziomowa ochrona hasłem z zaleceniami dotyczącymi bezpieczeństwa pozwala użytkownikom dostosować dostęp do urządzenia. Niezabezpieczone porty są wyłączone. Aktualizacje oprogramowania układowego są możliwa jedynie przy użyciu plików podpisanych przez firmę Bosch. Obsługa zapory Embedded Login Firewall zwiększa odporność na ataki typu DoS (Denial of Service). Funkcja pieczętowania oprogramowania umożliwia wykrywanie zmian konfiguracji. HTTPS lub inne bezpieczne protokoły blokują dostęp do przeglądarki internetowej i aplikacji podglądu. Dzięki funkcji bezpiecznego i zweryfikowanego rozruchu można ufać całemu kodowi źródłowemu wykonywanemu na urządzeniu. Funkcja TPM jest zapewniana przez „Secure Element” (specjalny koprocessor szyfrujący metodą AES/DES/PKI), który:

- otrzymał niezależny certyfikat poziomu gwarancji (EAL) 6+ według systemu oceny bezpieczeństwa systemów informatycznych Common Criteria [spośród 7 poziomów przewidzianych w normie ISO/IEC 15408]
- zawiera mechanizm kryptograficzny zdolny generować klucze RSA o maksymalnej długości 4096 bitów dla protokołu TLS (do wersji 1.3 włącznie) i na potrzeby identyfikacji urządzenia (ten poziom wystarczy do 2031 roku, a nawet dłużej) [zgodnie z publikacją specjalną NIST 800-57, część 1, strona 56]

Zaawansowana obsługa certyfikatów zapewnia:

- W razie potrzeby automatyczne generowanie certyfikatu z podpisem własnym
- Certyfikaty klienta i serwera do uwierzytelnienia
- Certyfikaty klienta jako dowód autentyczności
- Certyfikaty z szyfrowanymi kluczami prywatnymi

Do sklepu mogą być nadsyłane tylko zaufane i uwierzytelnione aplikacje innych producentów. Chronione środowisko testowe umożliwia bezpieczne wykonywanie takiego oprogramowania. Istnieje pełna przejrzystość co do wymagań stawianych aplikacjom

chcącym uzyskiwać dostęp do zasobów systemowych (są one podane w Application Store prowadzonym przez Security and Safety Things).

Opcje zasilania

Kamera może być zasilana przez jedno z urządzeń listy poniżej:

- zasilacz midspan 30 W (IEEE 802.3at)
- przełącznik sieciowy 30 W
- zasilacz midspan 60 W

W konfiguracji PoE pojedyncze połączenie kabla (Cat5e/Cat6e) zasilają kamerę i jednocześnie zapewniają transmisję danych i sygnału wizyjnego. W celu zapewnienia maksymalnej niezawodności kamera może działać w konfiguracji redundantnej zarówno z zasilaczem o mocy 24 VAC i zasilaczem midspan, jak i z jednocześnie podłączonym przełącznikiem sieciowym. W przypadku awarii jednego źródła zasilania kamera automatycznie przełącza się na drugie. Kamera współpracuje również ze standardowym źródłem zasilania 24 VAC, jeśli nie jest wykorzystywany interfejs sieciowy PoE.

W przypadku modeli zawieszanych montowanych na zewnątrz, które wymagają zastosowania grzałek, wymagany jest zasilacz midspan Bosch o mocy 60 W lub przełącznik sieciowy o mocy 60 W do zasilania zarówno kamery, jak i wbudowanych grzałek.

W przypadku urządzeń podwieszanych montowanych w sufitach i w pomieszczeniach, które nie wymagają zasilania grzałek, do zasilania kamery może służyć standardowy zasilacz midspan o mocy 30 W (IEEE 802.3at) lub przełącznik sieciowy o mocy 30 W.

Integracja systemu i zgodność z ONVIF

Kamera jest zgodna ze specyfikacjami ONVIF Profile S i ONVIF Profile G. (ONVIF akronim od Open Network Video Interface Forum). W konfiguracji H.265 kamera obsługuje także specyfikację Media Service 2, która jest częścią ONVIF Profile T. Gwarantuje to możliwość współdziałania urządzeń wizyjnych różnych producentów. Integratorzy rozwiązań innych firm mogą z łatwością uzyskać dostęp do funkcji specjalnych kamery, które umożliwiają dołączenie jej do większych projektów. Więcej informacji można znaleźć na stronie Bosch Integration Partner Program (IPP) (ipp.boschsecurity.com).

Kamery oparte na tej platformie są wstecznie zgodne z istniejącymi integracjami systemu VMS. Za zgodność funkcji aplikacji przekazanej do Application Store odpowiadają wspólnie twórcy aplikacji i firma Security and Safety Things.

Zaprojektowana do wymagających środowisk

Zawieszana obudowa zapewnia ochronę stopnia IP66 i pozwala na pracę w temperaturze do -40°C . Obudowy zawieszane są dostarczane w postaci zmontowanej z osłoną przeciwsłoneczną, którą można w prosty sposób zdemontować w celu zastosowania wewnątrz budynku. Ponadto zarówno modele z obudową do zawieszania i do montażu sufitowego dysponują

przezroczystą kopułką akrylową o wysokiej rozdzielczości, która pozwala uzyskać wyraźniejszy obraz.

Łatwa instalacja i serwis

Podobnie jak inne produkty z zakresu systemów wizyjnych IP firmy Bosch, kamery zostały zaprojektowane z myślą o zapewnieniu szybkiej i łatwej instalacji. Wszystkie obudowy posiadają wpuszczane wkręty i zatrzaski, które utrudniają ich otwarcie.

Firma Bosch oferuje możliwość osobnego zakupu pełnej gamy osprzętu i akcesoriów do montażu na ścianach, w narożnikach, na masztach, dachach i rurach, które umożliwiają łatwe dostosowanie kamery do indywidualnych wymagań danej lokalizacji. Po opublikowaniu nowej wersji oprogramowania układowego możliwe jest zdalne zaktualizowanie kamery. Pozwala to z łatwością korzystać z najnowszych funkcji produktu.

Diagnostyka kamery

Kamera ma kilka wbudowanych czujników i zaawansowanych mechanizmów diagnostycznych, które wyświetlają w menu ekranowym kamery ostrzeżenia dotyczące jej stanu. Rejestr diagnostyczny zapisuje zdarzenia takie jak:

- Niskie napięcie — spadek zasilania poniżej poziomu uniemożliwiającego działanie kamery
- Wysoka temperatura — wzrost temperatury wewnątrz obudowy powyżej poziomu określonego w specyfikacjach
- Niska temperatura — spadek temperatury wewnątrz obudowy poniżej dolnej granicy
- Wysoka wilgotność — wzrost poziomu wilgotności wewnątrz obudowy powyżej 70%
- Łączny czas pracy kamery (w godzinach)

W menu ekranowym kamery mogą wyświetlać się również pewne inne wydarzenia. Rejestry diagnostyczne są dostępne do wglądu montera lub serwisanta.

Certyfikaty i homologacje

Aby zapoznać się z pełną listą wszystkich powiązanych certyfikacji/norm, należy zapoznać się z raportem Testy produktów, dostępnym w katalogu internetowym, na karcie Dokumenty na stronie produktu danego urządzenia. Jeśli dokument nie jest dostępny na stronie produktu, należy skontaktować się ze sprzedawcą.

EN 60950-1
CAN/CSA-C22.2 nr 62368-1-14
IEC 62368-1 wyd. 2
IEC 60950-1 Ed.2
IEC 60950-22 wyd. 2

Oznaczenia UL, CE, WEEE, RCM, EAC, VCCI, FCC, RoHS

Obszar Zgodność z przepisami/cechy jakości

Europa CE Declaration of Conformity (DoC) - AUTODOME IP starlight 7000i

Parametry techniczne

Przetwornik obrazu	Przetwornik CMOS 1/2,8 cala
Efektywna liczba pikseli (Piksele)	1944 x 1212 (2,35 MP)
Obiektyw	30-krotny zoom z napędem silnikowym 4,3–129 mm F1.6–F4.7
Pole widzenia (FOV)	2,3–64,7°
Ogniskowanie	Automatyczne z możliwością regulacji ręcznej
Przystłona	Automatyczne z możliwością regulacji ręcznej
Zoom cyfrowy	12×
Przełączanie między trybem Tryb dualny	Automatyczny filtr podczerwieni

Parametry obrazu – Czułość

(3100 K, współczynnik odbicia 89%, 1/30, F1.6, 30 IRE)

Kolor	0,0077 lx
Mono	0,0008 lx

Parametry obrazu – zakres dynamiki

Wysoki zakres dynamiki	120 dB WDR
Zmierzony zgodnie z normą IEC 62676, część 5	100 dB WDR

Regulacja wzmocnienia	AGC, Stała, region dla zaprogramowanego położenie
Korekcja apertury	W poziomie i w pionie
Czas otwarcia migawki elektronicznej (AES)	1/1 ÷ 1/10 000 s (22 kroki)
Stosunek sygnał/szum (SNR)	> 55 dB

Zgodność elektromagnetyczna (EMC)	FCC część 15, ICES-003 EN 55024:2010 + A1:2015 EN 55032:2015/AC:2016
Standardy bezpieczeństwa	Zgodność z normami UL, CE, CSA, EN oraz IEC, w tym: UL 62368-1 EN 62368-1

Kompensacja tła (BLC)	Wł. / Wył. / Intelligent Auto Exposure (IAE)
Balans bieli	2000 ÷ 10 000 K ATW, stały AWB, rozszerzone ATW, ręczny, lampa sodowa — autom., lampa sodowa, do zastosowań wewnętrznych/zewnętrznych
Tryb dualny	Mono, Kolor, Auto
Funkcja trybu przeciwdziałania efektowi zamglenia	Poprawia widoczność podczas rejestrowania scen zamglonych lub o niskim kontraście.
Redukcja szumu	Intelligent Dynamic Noise Reduction
Tryby wyświetlania obserwowanego wizyjnego dla ustawień położenia zaprogramowanych	Automatyczna ekspozycja, na całym ekranie lub zawężona do określonego obszaru Fokus
Sektory	Wybór 4, 6, 8, 9, 12 lub 16 niezależnych Sektory, każdy po 20 znaków na Nazwa
Maski stref prywatności	32 odrębnie konfigurowane Maski stref prywatności; maksymalnie 8 na Położenie zaprogramowane; programowalne o 3, 4 lub 5 wierzchołkach; możliwość wyboru własnego koloru z palety kolorów. Po zaznaczeniu opcji „Auto” kamera wybiera najwyraźniejszy z trzech kolorów w scenie tła jako kolor wzoru. Po zaznaczeniu opcji „Mozaika” ruch za maską prywatności pozostaje widoczny.
Wirtualne maski	24 odrębnie konfigurowane Wirtualne maski, ukrywające części sceny (ruch w tle, np. poruszające się drzewa, pulsujące światła, ruchliwe drogi itp.)
Położenia zaprogramowane	256 Położenia zaprogramowane, z Nazwa po 20 znaków
Trasy kamery	Niestandardowe trasy rejestrowane — dwie, o łącznym czasie trwania 30 minut: Trasa zaprogramowana: jedna (1) składająca się z maks. 256 scen przełączanych kolejno i jedna (1) dowolnie konfigurowana, składająca się z maks. 256 zaprogramowanych scen
Obsługiwane języki	angielski, chiński, czeski, francuski, hiszpański, holenderski, japoński, niemiecki, polski, portugalski, rosyjski i włoski
Sterowanie alarmami	Zasady logiki oparte o zdefiniowane reguły umożliwiają użytkownikowi tworzenie podstawowych i skomplikowanych, wstępnie definiowanych poleceń

	Reguła w najprostszej postaci może określać, które wejście (wejścia) powinno uaktywniać dane wyjście (wyjścia).
Monitorowanie stanu kamery	Wbudowane czujniki monitorują parametry, np. temperaturę wewnętrzną, poziom wilgotności, poziom napięcia wejściowego, wibracje czy wstrząsy.
Diagnostyka	Poszczególne stany są zapisywane w wewnętrznym dzienniku diagnostycznym. Awarie krytyczne będą również wyświetlane na ekranie.

Oprogramowanie układowe

Platforma CPP	CPP13
---------------	-------

Analiza zawartości obrazu

Typ analizy	Intelligent Video Analytics
Konfiguracje	Wyłączona/Globalne VCA/Profile 1–16

Kalibracja	Automatyczna samokalibracja po ustawieniu wysokości
------------	---

Reguły alarmowe (łączone)	Dowolny obiekt, Obiekt w polu, Przecięcie linii, Wejście do pola, Opuszczenie pola, Podejrzone zachowanie, Przemieszczanie się trasą, Obiekt nieaktywny, Obiekt usunięty, Licznik, Occupancy, Detekcja tłumy, Zmiana warunków, Wyszukiwanie podobnych elem., Sabotaż
----------------------------------	--

Filtry obiektów	Czas trwania, rozmiar, Format obrazu v/h, Prędkość, Kierunek, klasy obiektów (Osoby w pozycji wyprostowanej, Rowery, Samochody, Samochody ciężarowe), Kolor
------------------------	---

Sieć

Standard/kompresja obrazu	H.265, H.264 (ISO/IEC 14496), M-JPEG, JPEG
---------------------------	--

Strumieniowanie	3 w pełni konfigurowalne strumienie, z możliwością włączenia lub wyłączenia nakładek VCA w każdym strumieniu
-----------------	--

Protokoły	IPv4, IPv6, UDP, TCP, HTTP, HTTPS, RTP/RTCP, IGMP V2/V3, ICMP, ICMPv6, RTSP, FTP, ARP, DHCP, APIPA (automatyczny adres IP, adres lokalny łącza), NTP (SNTP), DNS, DNSv6, DDNS (DynDNS.org, selfHOST.de, noip.com), SMTP, iSCSI, UPnP (SSDP), DiffServ (QoS), LLDP, SOAP, Dropbox™, CHAP, uwierzytelnianie szyfrowane
-----------	--

Ethernet	100BASE-TX, z automatycznym wykrywaniem, komunikacja pełnodupleksowa / automatyczna negocjacja, Auto-MDI-X
----------	--

Szyfrowanie	TLS1.0/1.2, AES128, AES256
Złącze Ethernet	RJ45
Struktura GOP	IP, IBP, IBBP
Całkowite opóźnienie sygnału IP	30 kl./s: 233 ms (typowo)
Współdziałanie	ONVIF Profile S, ONVIF Profile G, ONVIF Profile T

Resolution (H x V)	Pixels
1080p HD	1920 x 1080
720p HD	1280 x 720
432p SD	768 x 432
288p SD	512 x 288

W poniższej tabeli pokazano średnia typowa zoptymalizowana szybkość transmisji w kb/s odnośnie do różnych częstotliwości odświeżania: Średnia dotyczy najwyższej rozdzielczości kamery.

kl./s	H.264	H.265
30	2470	2060
25	2410	1810
15	1690	1260
8	1090	820
4	670	500
2	420	310
1	260	190

Rzeczywista szybkość transmisji może się różnić w zależności od sceny, ustawień obrazu i ustawień profilu nadajnika.

Zapis lokalny

Gniazdo karty pamięci	Należy używać pełnowymiarowych kart SD (maks. 2 TB) Zalecane karty: przemysłowe karty SD firmy Sony z kontrolą okresu eksploatacji
Zapis	Zapis ciągły obrazu i dźwięku, zapis alarmów/zdarzeń/programowany

Parametry mechaniczne

	Do montażu sufitowego	Do zawieszania

Zakres obrotu	360°, ciągły	360°, ciągły
Kąt pochylenia	1° nad poziomem	18° nad poziomem
Prędkość Położenie zaprogramowane	Obrót: 400°/s Pochylenie: 300°/s	Obrót: 400°/s Pochylenie: 300°/s

Tryby obrotu/pochylenia

• Tryb turbo (sterowanie ręczne)	Obrót: 0,1–400°/s Pochylenie: 0,1–300°/s	
• Tryb normalny	0,1 ÷ 120°/s	0,1 ÷ 120°/s
Dokładność zaprogramowanego położenia	Standardowo ±0,1°	Standardowo ±0,1°

Właściwości elektryczne

	Do montażu sufitowego	Do montażu podwieszanego
Napięcie wejściowe	24 VAC 60 W (z zasilaczem midspan NPD-6001B wymaganym do zasilania grzałek) 30 W (IEEE 802.3at, standard klasy 4, bez zasilania grzałki)	
Pobór mocy (typowy), z grzałkami		51,0 W/54,0 VA
Pobór mocy (typowy)	19,2 W/33,6 VA (bez grzałek)	19,2 W/33,6 VA (grzałki wyłączone / bez podłączonej grzałki w skrzynce zasilacza o napięciu 24 V)
Pobór prądu, 24 VAC	~1,4 A	~2,25 A
Pobór prądu, 60 W	~0,343 A	~0,91 A
Konfiguracja nadmiarowa	Podłączyć zasilacz o mocy 30 W lub zasilacz midspan ¹ o mocy 60 W i oddzielne źródło zasilania AC o napięciu 24 V. W przypadku awarii jednego źródła zasilania kamera automatycznie przełącza się na drugie.	
Ochrona przeciwprzepięciowa	Wbudowana ochrona przed przepięciami sieci zasilającej, danych i interfejsu sieciowego (więcej informacji można znaleźć w specyfikacjach dla architektów i inżynierów).	

1. Tylko z zasilaczem midspan firmy Bosch o mocy 60 W

Złącza dostępne dla użytkownika

Zasilanie, sieć	RJ45 100Base-T
-----------------	----------------

Zasilanie, kamera	24 V AC, 50/60 Hz
Wejścia alarmowe (7)	2 nadzorowane, 5 nienadzorowanych
Wyjścia alarmowe (4)	1 przekaźnik bezprądowy, 3 otwarte wyjścia kolektor/tranzystor Programowalne na „normalnie otwarte” lub „normalnie zamknięte” 32 V DC maks. przy 150 mA
Dźwięk	1 monofoniczne wejście liniowe, 1 monofoniczne wyjście liniowe Linia sygnału: 20 kΩ (typowo), 0,707 Vrms Linia sygnału: 0,707 Vrms przy 16 Ω (typowo)

Komunikacja/sterowanie oprogramowaniem

Konfiguracja/sterowanie kamerą	Za pośrednictwem przeglądarki internetowej [szczegółowe wymagania są podane w uwagach do wydania oprogramowania układowego kamery], programu Bosch Configuration Manager, Bosch Video Management System (BVMS), Video Security Client (VSC), Project Assistant lub obsługiwane oprogramowania innych firm
Aktualizacja oprogramowania	Przesłanie oprogramowania układowego przez sieć

Zestaw światłowodowy

VG4-SFPSCKT

Opis	Zestaw konwertera transmisji światłowód-Ethernet ² . Wymagany moduł SFP (Small Form-factor Pluggable), sprzedawany oddzielnie.
Interfejs danych	Sieć Ethernet
Przepływność	100 Mb/s Zgodność ze standardem IEEE 802.3 Złącze elektryczne pełnodupleksowe lub półdupleksowe Pełnodupleksowe złącze optyczne
Kompatybilny odbiornik	CNFE2MC
Instalacja	Instalacja wewnątrz modułów zasilaczy VG4-A-PA0, VG4-A-PA1, VG4-A-PA2, VG4-A-PSU1 lub VG4-A-PSU2 przy użyciu dostarczonego osprzętu montażowego

2. Zestaw jest dostępny oddzielnie i musi być zainstalowany wewnątrz obudowy modułu zasilacza AUTODOME.

Moduły SFP

Opis	Zamienne moduły przeznaczone do użytku ze światłowodem MMF lub SMF.
Interfejs danych	Sieć Ethernet
Przepływność	100 Mb/s Zgodność ze standardem IEEE 802.3
Waga (wszystkie moduły SFP)	0,23 kg
Wymiary (długość x szerokość x wysokość)	SFP-2, SFP-3: 55,5 x 13,5 x 8,5 mm SFP-25, SFP-26: 63,8 x 13, x 8,5 mm

	Rodzaj	Złącze	Długość fali (transmisja/ odbiór)	Maks. dystans
SFP-2	MMF	Dupleks LC	1310 nm/1310 nm	2 km
SFP-3	SMF	Dupleks LC	1310 nm/1310 nm	20 km
SFP-25	MMF	Pojedyncze SC	1310 nm/1550 nm	2 km
SFP-26	MMF	Pojedyncze SC	1550 nm/1310 nm	2 km

Zgodność światłowodów

Zgodność światłowodów, MMF	MMF 50/125 μm. W przypadku światłowodów 50/125 μm należy odjąć 4 dB od podanej wartości stratności optycznej. Konieczne jest co najmniej spełnianie wymagań standardu światłowodów ITU-T G.651.
Zgodność światłowodów, SMF	SMF 8÷10/125 μm. Konieczne jest co najmniej spełnianie wymagań standardu światłowodów ITU-T G.652.
Parametry techniczne zasięgu transmisji optycznej	Podany w specyfikacji zasięg transmisji jest ograniczony przez stratność optyczną światłowodu oraz dodatkowe straty na złączach, połączeniach i tablicach połączeń. Moduły zostały zaprojektowane z myślą o pracy w pełnym zakresie stratności optycznej, w związku z czym nie ma określonej wartości minimalnej.

Parametry środowiskowe

	Do montażu sufitowego	Do montażu podwieszanego
Stopień ochrony / standard	IP54, Plenum	IP66, NEMA 4X ³

Temperatura pracy (z podłączoną grzałką)	-10 do 40°C	-40 do +55°C -10 do +55°C (bez podłączonej grzałki) Maksymalna temperatura: 74°C zgodnie z NEMA TS 2-2003 (R2008)
Temperatura przechowywania	-40 do +60°C	-40 do +60°C
Wilgotność podczas pracy	0–90%, względna (bez kondensacji)	0–100%, względna z możliwością kondensacji
Wibracje	IEC 60068-2-6	IEC 60068-2-6 NEMA TS2 sekcja 2.2.8
Wstrząsy	IEC 60068-2-27	IEC 60068-2-27 NEMA TS2 sekcja 2.2.9
Przepięcia w prądzie zasilającym		NEMA TS2 punkt 2.2.7.2
Przerwa w zasilaniu		NEMA TS2 punkt 2.2.10
Mgła solna w sprayu (badanie odporności na korozję)		IEC 60068-2-52
Zewnętrzne wpływy mechaniczne		IEC 60068-2-75: IK10 (tylko modele o nazwie zakończonej literą „-K”)

3. NEMA 4X do:

- Dostęp do części niebezpiecznych
- Ochrona przed obcymi ciałami stałymi (opadający brud, unoszący się pył, osiadający pył)
- Ochrona przed przedostawaniem się do wnętrza obudowy wody (padające krople wody i woda rozpylana, woda polewana z węża i woda rozbryzgiwana)

-Ochrona przed środkami powodującymi korozję

Spełnia wymogi certyfikacji NEMA 4X (tylko modele o nazwie zakończonej literą „-K”)

Spełnia wymogi certyfikacji NEMA 4X z wyjątkiem testu odporności na uderzenie (tylko modele do montażu podwieszanego, bez zgodności z klasą ochrony IK10).

Konstrukcja

Wymiary	224 mm x 299,4 mm
Masa	Model do montażu sufitowego: 2,6 kg Modele do zawieszania: 3,2 kg
Rozmiar kopułki	Średnica 153,1 mm
Materiał , Obudowa	Obudowa do montażu sufitowego: magnez

	Obudowa do montażu podwieszanego: odlew aluminiowy
Materiał , Kopułka	Sufitowe: akryl Podwieszany: akryl Podwieszany (IK10): nylon
Standardowy kolor	Biały (RAL 9003)
Standardowe wykończenie	Pokrycie proszkowe, wykończenie piaszkowane

Mocowania i akcesoria

Kopułki do montażu sufitowego

Przezroczysta, akrylowa o wysokiej rozdzielczości HD	VGA-BUBHD-CCLA
Przydymiona, akrylowa o wysokiej rozdzielczości HD (w zestawie w przypadku modeli kamer do montażu sufitowego)	VGA-BUBHD-CTIA

Kopułki do montażu podwieszanego

Przezroczysta, akrylowa o wysokiej rozdzielczości (w zestawie w przypadku modeli kamer do zawieszania)	VGA-BUBBLE-PCLA
Przydymiona, akrylowa o wysokiej rozdzielczości	VGA-BUBBLE-PTIA
Przezroczysta, wytrzymała, nylonowa, zgodna z normą IK10*	VGA-BUBBLE-IK10

Mocowania

Wysięgniki do zawieszania

Mocowania ściennie	VG4-A-PA0 (bez transformatora) VG4-A-PA1 (transformator 120 V AC) VG4-A-PA2 (transformator 230 V AC)
Wysięgnik z okablowaniem	VG4-PEND-ARM
Płyta montażowa do elementu VG4-PEND-ARM	VG4-PEND-WPLATE

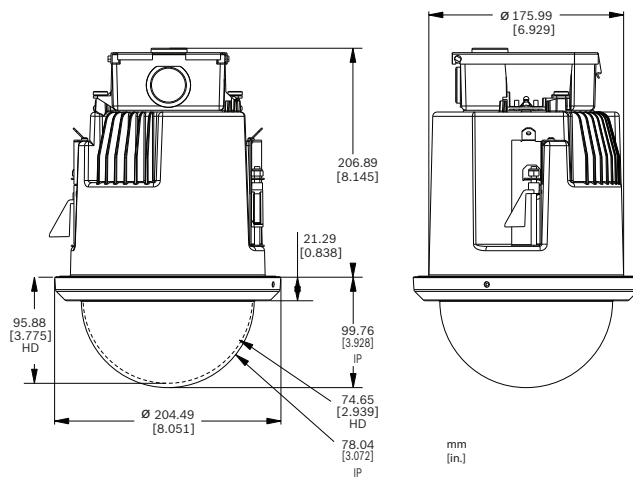
Opcjonalne płyty montażowe do wysięgników

Narożna płyta montażowa	VG4-A-9542
Płyta do montażu na słupie	VG4-A-9541

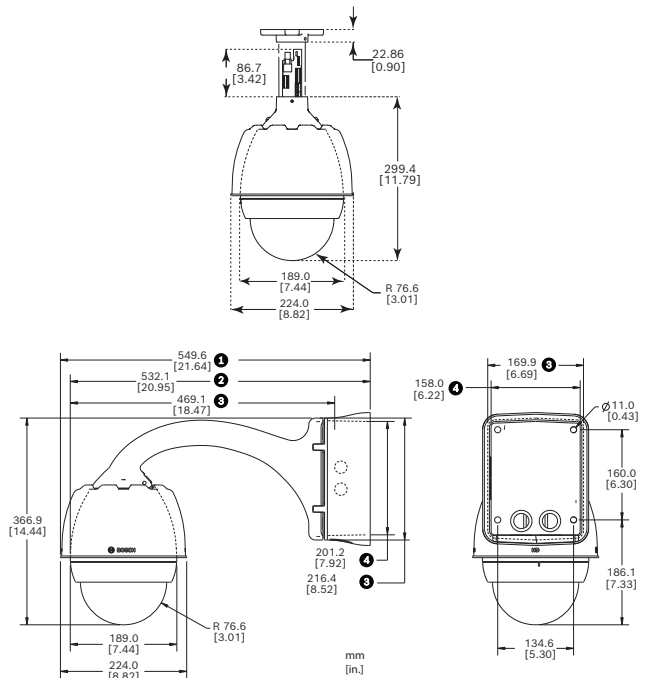
Uchwyty do montażu podwieszanego na rurze

Zestaw do montażu na rurze	VG4-A-9543
Montaż dachowy	
Montaż na dachu (gzymisie) <small>(wymagany zestaw do montażu na rurze VG4-A-9543, dostępna osobno)</small>	VGA-ROOF-MOUNT (1,5-calowe gwinty stożkowe NPT)
Opcjonalne płyty montażowe do montażu na dachu	
Prześciółka do montażu na płaskim dachu lub gzymisie	LTC 9230/01
Zestawy pomocnicze do montażu sufitowego	VGA-IC-SP (Uchwyt do sufitów podwieszanych lub skosów)

Rysunki wymiarowe

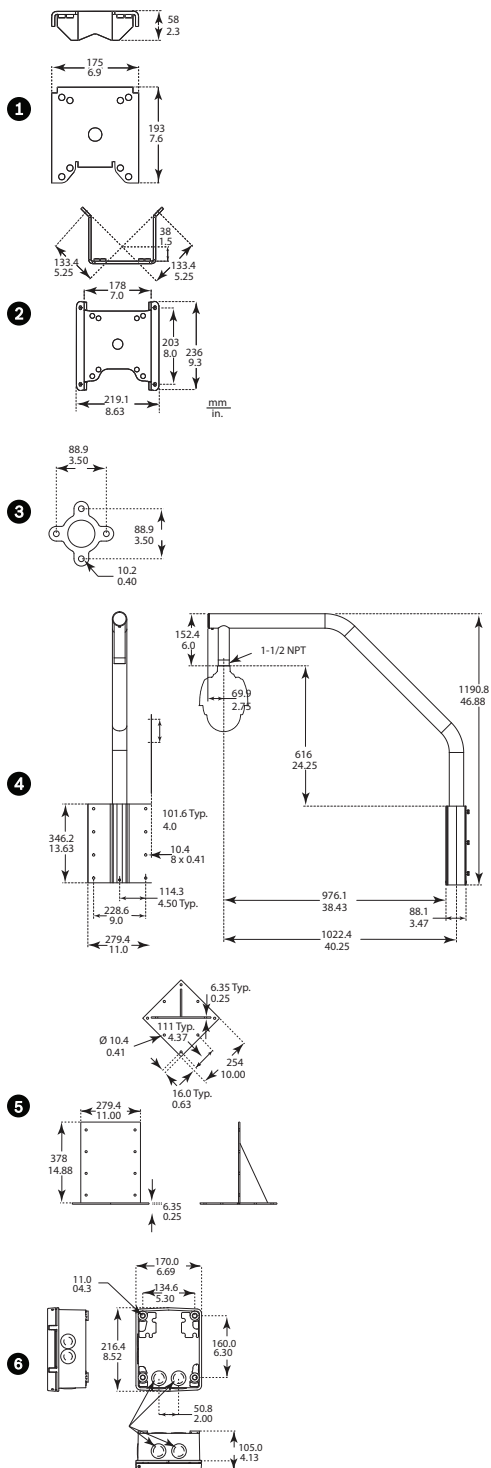


Rys. 1: Element do montażu sufitowego z serii AUTO-DOME 7000



Rys. 2: Wymiary, AUTODOME7000 do montażu podwieszanego na rurze, do montażu podwieszanego

- 1 Moduł zasilacza i osłona przeciwsłoneczna
- 2 Osłona przeciwsłoneczna zdemontowana
- 3 Podstawa montażowa
- 4 Moduł zasilacza



Rys. 3: Mocowania opcjonalne z serii AUTODOME 7000

- | | | | |
|---|-----------------------------|---|--|
| 1 | Montaż na słupie (maszcie) | 4 | Uchwyt do montażu dachowego |
| 2 | Uchwyt do montażu narożnego | 5 | Adapter do montażu dachowego |
| 3 | Uchwyt do montażu na rurze | 6 | Zasilacz przy montażu podwieszanego i na dachu |

Informacje do zamówień

NDP-7602-Z30 PTZ 2MP 30x starlight przezr. wisząca
 Kamera kopułkowa PTZ, 2 MP, 30-krotny zoom, przetwarzanie obrazu w technologii starlight, H.265, IVA, otwarta platforma kamer
 Model podwieszany do zastosowań zewnętrznych
 Numer zamówienia **NDP-7602-Z30 | F.01U.381.159**
F.01U.386.558

NDP-7602-Z30C PTZ 2MP 30x starlight sufitowa
 Kamera kopułkowa PTZ, 2 MP, 30-krotny zoom, przetwarzanie obrazu w technologii starlight, H.265, IVA, otwarta platforma kamer
 Obudowa do zastosowań wewnętrznych, montaż sufitowy, kopułka przezroczysta
 Numer zamówienia **NDP-7602-Z30C | F.01U.381.161**

NDP-7602-Z30CT PTZ 2MP 30x starlight przydym. sufitowa
 Kamera kopułkowa PTZ, 2 MP, 30-krotny zoom, przetwarzanie obrazu w technologii starlight, H.265, IVA, otwarta platforma kamer
 Wewnętrzna, do montażu sufitowego, przydymiona kopułka
 Numer zamówienia **NDP-7602-Z30CT | F.01U.381.160**
F.01U.386.559

NDP-7602-Z30K PTZ 2MP 30x IK10 starlight wisząca
 Kamera kopułkowa PTZ, 2 MP, 30-krotny zoom, przetwarzanie obrazu w technologii starlight, H.265, IVA, otwarta platforma kamer
 Model podwieszany do zastosowań zewnętrznych, IK10
 Numer zamówienia **NDP-7602-Z30K | F.01U.381.162**
F.01U.386.561

Akcesoria

NPD-6001B Midspan, 60W, port pojedynczy, wej. AC
 Zasilacz 60 W midspan do zastosowań wewnętrznych do kamer bez promienników
 Numer zamówienia **NPD-6001B | F.01U.347.358**
F.01U.392.458

NPD-9501-E Zasilacz midspan 95W 1 port, zewnętrzny
 Zasilacz 95 W typu midspan do zastosowań zewnętrznych do kamer AUTODOME 7000 i MIC IP z promiennikami lub bez
 Numer zamówienia **NPD-9501-E | F.01U.365.279**

Adapter do montażu na słupie NDA-9501-PMA do NDP-9501-E
 Adapter do montażu na słupie zasilacza midspan zewnętrznego
 Numer zamówienia **NDA-9501-PMA | F.01U.374.407**

VG4-A-PSU0 Zasilacz 24 V AC
 Zasilacz, napięcie wejściowe 24 V AC, do kamer PTZ z serii AUTODOME. Biała, aluminiowa obudowa z osłoną, stopień ochrony IP66 i IK 08. Moc wyjściowa 100 W.
 Numer zamówienia **VG4-A-PSU0 | F.01U.261.376**

VG4-A-PSU1 Zasilacz, 120 V AC, do kamery MIC7000
 Zasilacz do kamer AUTODOME 7000, MIC IP bez promienników.
 Wejście 120VAC, wyjście 24VAC
 Numer zamówienia **VG4-A-PSU1 | F.01U.261.377**
F.01U.009.667 F.01U.081.593

VG4-A-PSU2 Zasilacz 230 V AC, MIC7000

Zasilacz do kamer AUTODOME 7000, MIC IP bez promienników.

Wejście 230VAC wyjście 24VAC

Numer zamówienia **VG4-A-PSU2 | F.01U.009.668**

F.01U.096.639 F.01U.097.433 F.01U.081.604

F.01U.261.378

VGA-SBOX-COVER Pokrywa modułu zasilacza AUTODOME

Pokrywa modułów zasilaczy AUTODOME, biała

Numer zamówienia **VGA-SBOX-COVER | F.01U.010.505**

F.01U.247.808

VG4-SFPSCKT INTERFEJS ETHERNET-SFP

Zestaw światłowodowy konwertera Ethernet transmisji sygnału wizyjnego/odbiornika danych do kamer AUTODOME, do MIC-IP-PSU oraz kamer analogowych MIC oraz do szaf (NDA-U-PA0, NDA-U-PA1 i NDA-U-PA2).

Numer zamówienia **VG4-SFPSCKT | F.01U.142.529**

SFP-2 Moduł światł. wielomodowy, 1310 nm, 2LC

Moduł światłowodowy SFP, 2 km, 2 złącza LC.

Wielomodowy

1310 nm

Numer zamówienia **SFP-2 | F.01U.136.537**

SFP-3 Moduł światłowod. 1-modowy, 1310 nm, 2LC

Moduł światłowodowy SFP, 20 km, 2 złącza LC.

Jednomodowy

1310 nm

Numer zamówienia **SFP-3 | F.01U.136.538**

SFP-25 Moduł światłowodowy, 1310/1550 nm, 1SC

Moduł światłowodowy SFP, 2 km, 1 złącze SC

Wielomodowy

1310/1550 nm

Numer zamówienia **SFP-25 | F.01U.136.541**

SFP-26 Moduł światłowodowy, 1550/1310 nm, 1SC

Moduł światłowodowy SFP, 2 km, 1 złącze SC

Wielomodowy

1550/1310 nm

Numer zamówienia **SFP-26 | F.01U.136.542**

VG4-A-PA0 Wysięgnik z modułem zasilacza, 24 V AC

Uchwyt do mocowania na wysięgniku z modułem zasilacza do kamer z serii AUTODOME, bez transformatora, kolor biały

Numer zamówienia **VG4-A-PA0 | F.01U.009.671**

F.01U.081.560 F.01U.096.637 F.01U.097.435

F.01U.261.373

VG4-A-PA1 Wysięgnik z modułem zasilacza, 120 V AC

Uchwyt do mocowania na wysięgniku z modułem zasilacza do kamer AUTODOME, z transformatorem 120 VAC, kolor biały

Numer zamówienia **VG4-A-PA1 | F.01U.261.374**

F.01U.009.663 F.01U.081.571

VG4-A-PA2 Wysięgnik z modułem zasilacza, 230 V AC

Uchwyt do mocowania na wysięgniku z modułem zasilacza do kamer AUTODOME, z transformatorem 230 VAC, kolor biały

Numer zamówienia **VG4-A-PA2 | F.01U.009.664**

F.01U.081.582 F.01U.096.638 F.01U.097.431

F.01U.261.375

VGA-PEND-ARM Wysięgnik z okablowaniem

Zgodny z obudowami urządzeń serii AutoDome do zawieszania

Numer zamówienia **VGA-PEND-ARM | F.01U.247.810**

F.01U.261.947

VGA-PEND-WPLATE Płyta montażowa do elementu VGA-PEND-ARM

Płyta montażowa do elementów VGA-PEND-ARM, zgodna z kamerami serii AutoDome

Numer zamówienia **VGA-PEND-WPLATE | F.01U.247.809**

VGA-ROOF-MOUNT Uchwyt do montażu kamery na gzymsie

Uchwyt do mocowania na gzymsie dachu, kolor biały
Kamery VG5-6xx/7xxx wymagają zaślepki do montażu na rurze VG4-A-9543 (sprzedawane oddzielnie).
Kamery NEZ-5130-/NEZ-5230 wymagają adaptera montażowego NDA-ADPTR-NPTMET (sprzedawane oddzielnie)

Numer zamówienia **VGA-ROOF-MOUNT | F.01U.247.811**

LTC 9230/01 Przejściówka do montażu na gzymsie

Adapter do montażu kamer na dachu płaskim w pozycji pionowej, na płaskiej powierzchni.

Numer zamówienia **LTC 9230/01 | F.01U.503.630**

VG4-A-9541 Adapter do montażu na maszcie

Adapter do montażu na maszcie wysięgnika AUTODOME lub kamery DINION, opracowany dla masztów o średnicy 100–380 mm, biały

Numer zamówienia **VG4-A-9541 | F.01U.123.433**

VG4-A-9542 Adapter narożny do kamery AUTODOME

Adapter do montażu narożnego wysięgnika AUTODOME lub kamery DINION

Numer zamówienia **VG4-A-9542 | F.01U.123.434**

VG4-A-9543 Uchwyt do montażu kamery na rurze, biały

Uchwyt do mocowania na rurze, kolor biały, do zawieszanych obudów AutoDome

Numer zamówienia **VG4-A-9543 | F.01U.009.673**

VGA-IC-SP Zestaw mocowań, sufity podwieszane, 7"

Zestaw pomocniczy do montażu kamer kopułkowych na sufitach podwieszanych. Apertura Ø177 mm.

Maksymalna obsługiwana waga 11,3 kg

Numer zamówienia **VGA-IC-SP | F.01U.245.271**

VGA-BUBBLE-PCLA Kopułka podwieszana, przezroczysta

Kopułka akrylowa o niskiej odporności na uderzenia

Numer zamówienia **VGA-BUBBLE-PCLA | F.01U.247.818**

VGA-BUBBLE-PTIA Kopułka podwieszana, przydymiona

Kopułka akrylowa o niskiej odporności na uderzenia

Numer zamówienia **VGA-BUBBLE-PTIA | F.01U.247.820**

VGA-BUBLRG-CCLA Wpustowa kopułka sufitowa, duża, przezr.

Przezroczysta kopułka o wysokiej rozdzielczości do kamer AUTODOME do montażu sufitowego

Numer zamówienia **VGA-BUBLRG-CCLA | F.01U.283.457**

VGA-BUBHD-CTIA Wpustowa kopułka sufitowa, przydymiona

Przyciemniona kopułka akrylowa o wysokiej rozdzielczości do kamer AUTODOME HD do montażu sufitowego

Numer zamówienia **VGA-BUBHD-CTIA | F.01U.281.738**

VGA-BUBBLE-IK10 Kopułka podwieszana, zgodna z normą IK10

Kopułka zgodna z normą IK10 do użytku z kamerami AUTODOME 7000 HD do obudowy do montażu podwieszanego

Numer zamówienia **VGA-BUBBLE-IK10 | F.01U.315.882**

Opcje oprogramowania

MFT-IVA Intelligent Video Analytics

Bezpłatne oprogramowanie Intelligent Video Analytics dostępne w kamerach serii 7000–9000 firmy Bosch opartych na wspólnej platformie produktów generacji CPP4, CPP6, CPP7 lub CPP7.3.

Numer zamówienia **MFT-IVA | F.01U.363.062**

Usługi

EWE-AD7IIP-IW 12mths wrty ext Autodome 7000i Series

Przedłużenie gwarancji o 12 miesięcy

Numer zamówienia **EWE-AD7IIP-IW | F.01U.382.507**

Reprezentowane przez:

Europe, Middle East, Africa:

Bosch Security Systems B.V.
P.O. Box 80002
5600 JB Eindhoven, The Netherlands
Phone: + 31 40 2577 284
emea.securitysystems@bosch.com
emea.boschsecurity.com

Germany:

Bosch Sicherheitssysteme GmbH
Robert-Bosch-Ring 5
85630 Grasbrunn
Germany
www.boschsecurity.com