

## AUTODOME inteox 7000i - 2MP



- ▶ Plataforma aberta que permite aplicativos de terceiros do Application Store da Security & Safety Things
- ▶ Tecnologia starlight com excelente desempenho e pouca iluminação e Elevado alcance dinâmico de 120 dB para ver detalhes em condições de luz difíceis
- ▶ Recursos de transmissão flexíveis que alimentam três fluxos independentes
- ▶ A Intelligent Video Analytics integrada alerta os operadores em caso de atividade incomum na cena.
- ▶ Confiabilidade excepcional com garantia de 3 anos (incluindo peças móveis)

A câmera AUTODOME inteox 7000i é uma câmera 30x PTZ de vigilância avançada baseada em um sistema operacional aberto compatível com OSSA da Security and Safety Things. Com a tecnologia de imagem starlight para excelente sensibilidade a pouca luz, o Video Analytics mais avançado do mercado e fluxo de vídeo, a câmera oferece qualidade de imagem incomparável. Mesmo sob as condições de luz mais desafiadoras, a câmera oferece vídeo de alta definição (HD) 1080p. Fácil de instalar, a câmera está disponível em um alojamento de pendente para exteriores, testado em campo, ou em um alojamento de embutir no teto para interiores.

### Plataforma de câmeras aberta, inteligente, flexível e extensível

A câmera possui um avançado processador embutido com hardware dedicado para oferecer suporte ao machine learning avançado e à Análise de vídeo baseada em redes neurais.

Todas as câmeras com essa plataforma têm alta qualidade de imagem, análise de vídeo integrada, gerenciamento inteligente de taxa de bits e os níveis mais altos de segurança de dados. A plataforma também oferece flexibilidade para personalizar a câmera de acordo com seus requisitos específicos.

A plataforma de câmeras se integra à infraestrutura de nuvem da Security and Safety Things para o gerenciamento de aplicativos entre dispositivos. Além disso, a Bosch oferece o gerenciamento de dispositivos e serviços avançados no Bosch Remote Portal (<https://remote.boschsecurity.com/>). Em Bosch Remote Portal é possível (remotamente):

- Concluir a configuração inicial de dispositivos Bosch online e conectados.
- Atualizar o firmware de dispositivos individuais ou múltiplos.
- Gerenciar certificados no Configuration manager ou na interface web da sua câmera.
- Monitorar a integridade e receba alertas de seus dispositivos Bosch conectados.
- Conectar os dispositivos Bosch ao portal da Security and Safety Things para habilitar o gerenciamento de aplicativos.

### Funções

#### Desempenho excepcional em condições de fraca luminosidade

A combinação da mais recente tecnologia de sensor com uma supressão de ruído sofisticada resulta numa sensibilidade de cor excepcional. O desempenho em

condições de fraca luminosidade é tão bom que a câmera mantém um desempenho excelente em termos de cores mesmo com um nível mínimo de luz ambiente.

#### **High dynamic range (Elevado alcance dinâmico)**

O alcance dinâmico da câmera é excepcional e óbvio em comparações de desempenho reais. No modelo de alcance dinâmico estendido, a câmera usa um obturador eletrônico para capturar quatro imagens com diferentes tempos de exposição e reproduzir um quadro de alto contraste. O resultado é que você consegue ver detalhes nas áreas claras (destacadas) e nas áreas escuras (sombreadas) de uma cena ao mesmo tempo. É possível distinguir facilmente objetos e características (por exemplo, rostos) com luz de fundo brilhante.

#### **Codificação de vídeo H.265 de alta eficiência**

A câmera foi projetada na mais eficiente e avançada plataforma de codificação H.264 e H.265/HEVC. A câmera é capaz de fornecer vídeo de alta resolução e alta qualidade com carga de rede muito baixa. Com uma duplicação de eficiência de codificação, H.265 é o novo padrão de compressão de escolha para sistemas de vigilância por vídeo IP.

#### **Maior flexibilidade em recursos de transmissão**

A câmera tem três fluxos de codificador independentes. Os usuários podem configurar os fluxos individualmente para alterar a resolução do vídeo e a taxa de quadros. Os usuários têm duas opções:

1. Use todo o potencial da câmera com base em seu desempenho de codificação de forma consistente entre os fluxos.
2. Selecione um dos três fluxos a ser priorizado, por exemplo, para garantir a "qualidade de serviço" do fluxo de gravação.

Os usuários podem selecionar o padrão de codificação (H.264/H.265) de cada fluxo. Cada fluxo tem seu próprio conjunto de 8 perfis de codificador que pode ser configurado pelos usuários.

#### **Intelligent Video Analytics na borda**

Este conceito de inteligência de última geração permite decidir quais vídeos devem ser capturados com base na análise de conteúdo de vídeo. Só selecionando vídeo de alarme para streaming ou gravação, menos largura de banda e menos armazenamento são usados.

As condições de alarme podem ser sinalizadas por uma saída de relé na unidade ou uma conexão de alarme, para transmitir o vídeo para um decodificador ou sistema de gerenciamento de vídeo. Os alarmes também podem ser transmitidos para um sistema de gerenciamento de vídeo para iniciar cenários de alarme estendidos.

Além de criar alarmes, o Intelligent Video Analytics produz metadados que descrevem o conteúdo da cena analisada. Esses metadados são enviados pela rede, e também podem ser gravados, junto com o fluxo de vídeo.

Com um design à prova do futuro, a câmera pode lidar com novos casos de uso ao entregar detecções mais confiáveis e, dessa forma, mais insights sobre o que está acontecendo em uma cena. Com base no princípio da plataforma aberta, esses recursos são utilizados pela Intelligent Video Analytics da Bosch e por aplicativos de terceiros da Application Store da Bosch, bem como por aplicativos de terceiros da Application Store da Security and Safety Things.

#### **Análise de vídeo enquanto a câmera está em movimento**

Fora das pré-posições e mesmo enquanto a câmera PTZ está se movendo, seja em rondas de vigilância ou manualmente, o aplicativo Intelligent Video Analytics agora pode detectar e acionar alarmes quando os objetos entram em campos de alarme. Esses campos de alarme são definidos uma vez em todas as visualizações da câmera PTZ. A câmera pode acionar automaticamente um alarme se qualquer parte do campo dentro da visão da câmera for ativada durante uma ronda de vigilância percorrendo as áreas monitoradas.

#### **Camera Trainer**

Com base em exemplos de objetos-alvo e de objetos não-alvo, o novo programa Camera Trainer usa o aprendizado de máquina para permitir que o usuário defina objetos de interesse e gere detectores para eles. Ao contrário dos objetos em movimento que o aplicativo Intelligent Video Analytics detecta, o programa Camera Trainer detecta objetos em movimento e estáticos, classificando-os imediatamente. Usando o Configuration Manager, você pode configurar o programa Camera Trainer usando o vídeo ao vivo e também as gravações disponibilizadas pela câmera. Os detectores resultantes podem ser baixados e carregados para distribuição para outras câmeras.

#### **Estabilização de Imagens**

As câmeras em montagens instáveis podem se mover o suficiente para mudar o campo de visão. Quanto maior o valor do zoom, maior será a mudança do campo de visão. Essa mudança pode tornar as imagens inutilizáveis.

A câmera tem um algoritmo de Estabilização de imagens que lhe permite detectar vibrações contínuas. Caso detecte alguma vibração, a câmera corrigirá o vídeo instável tanto no eixo vertical quanto no eixo horizontal. O resultado é uma nitidez excelente da imagem e um campo de visão estável no monitor. A função Estabilização de imagens é importante para eliminar movimentos causados por montagens de câmera instáveis.

### Regiões de exposição automática (AE) e de foco

Com a função de exposição automática (AE), a câmera processa as condições de iluminação da cena inteira. Em seguida, a câmera determina o nível ideal de íris, ganho e velocidade do obturador.

No modo de região AE, os usuários podem designar uma área especificada da cena com base em pré-posições. A câmera processa as condições de iluminação da área especificada. Em seguida, a câmera determina o nível ideal de íris, ganho e velocidade do obturador para obter uma imagem. O modo de região Foco, ao contrário do modo de foco automático normal, permite que os usuários foquem numa área especificada da cena.

Os utilizadores podem personalizar estes modos, se necessário, tendo em conta os requisitos específicos do local.

### Encaixe para aplicar zoom

O desenho de uma caixa na imagem aciona o zoom da câmera para a posição correta.

### Configuração simples

A câmara tem uma interface do utilizador muito intuitiva permitindo uma configuração rápida e fácil. Estão disponíveis modos de cena configuráveis com as melhores definições para várias aplicações.

- **Padrão**

Esse modo é otimizado para as cenas mais padronizadas, internas e externas.

- **Somete colorido (tráfego)**

Nesse modo, a câmera não muda para o modo monocromático a níveis mais baixos de luz. O modo é otimizado para minimizar os artefatos de movimento e para capturar a cor de veículos/pedestres e semáforos, mesmo à noite, em cenários como vigilância urbana e monitoramento de tráfego.

- **Interior**

Esse modo é ideal para aplicações internas onde a iluminação é constante e não muda. O equilíbrio automático dos brancos focará principalmente na temperatura de cor baixa de 3200 K.

- **Aumento da sensibilidade**

Esse modo proporciona sensibilidade máxima em cenários de iluminação baixa usando tempos de exposição mais longos, resultando em imagens brilhantes mesmo com luz muito fraca.

- **Movimento rápido**

Esse modo é usado para monitorar objetos em movimento rápido como carros no tráfego. Os artefatos de movimento são minimizados e a imagem é otimizada para fornecer um quadro detalhado e nítido, em cores ou monocromático.

- **Vibrante**

Esse modo fornece uma imagem mais vívida com aumento de contraste, nitidez e saturação.

### Respostas de alarme avançadas

A câmara é compatível com controle de alarme avançado que usa uma lógica baseada em regras sofisticadas para determinar como gerenciar alarmes.

Na sua forma mais básica, uma "regra" pode definir que entrada(s) deve(m) ativar que saída(s). Em uma forma mais complexa, as entradas e saídas podem ser combinadas com comandos predefinidos ou especificados pelo usuário para executar funções avançadas da câmera.

### Cobertura DORI

DORI (Detect, Observe, Recognize, Identify - Detectar, Observar, Reconhecer, Identificar) é um sistema padrão (EN-62676-4) para definir a capacidade de uma pessoa visualizar o vídeo para distinguir pessoas ou objetos dentro de uma área coberta. A distância máxima em que uma combinação de câmera/lente pode atender a esses critérios é mostrada abaixo:

### Pré-posições e rondas

A câmera é compatível com 256 preposições e dois estilos de Ronda de vigilância: Pré-posição e Gravação/Reprodução. A ronda de Pré-posição tem capacidade para até 256 posições anteriores com um tempo de espera configurável entre posições anteriores e pode ser personalizada de acordo com a ordem e a frequência que cada Pré-posição é visitada. A câmera também fornece suporte para duas (2) rondas gravadas, com uma duração total de 15 minutos de movimentos. Essas rondas são macros gravadas dos movimentos de um operador, incluindo atividades de rotação horizontal, rotação vertical e zoom, e podem ser reproduzidas continuamente.

### Unidade e mecanismo PTZ

A câmera oferece uma plataforma de acionamento confiável, projetada para rondas de vigilância contínuas por pelo menos três anos. Ela oferece uma garantia ilimitada de três anos. Seu design proporciona suavidade ideal em movimento quando usada em baixas velocidades ou com um joystick. As predefinições de repetição da rotação horizontal e vertical possuem uma precisão de  $\pm 0,1$  graus para garantir que é sempre captada a cena correta. A câmara permite velocidades variáveis de rotação horizontal/vertical desde uma velocidade lenta de apenas 0,1 graus por segundo até 400 graus por segundo. A câmara tem capacidade para velocidades de rotação horizontal de 400 graus por segundo e para velocidades de rotação vertical de 300 graus por segundo entre as pré-posições. A câmara fornece um ângulo de rotação vertical 18 graus acima do horizonte e um alcance da rotação horizontal de até 360 graus de rotação contínua.

### Segurança de dados

Medidas especiais são necessárias para garantir o nível mais alto de segurança para acesso ao dispositivo e transporte de dados. Na configuração inicial, a câmera é acessível apenas em canais seguros. Uma proteção por senha de três níveis com recomendações de segurança permite que os usuários personalizem o acesso ao dispositivo. As portas não seguras são desativadas. As atualizações de firmware são possíveis somente com arquivos de firmware

assinados pela Bosch. O firewall integrado de login melhora a eficiência contra ataques de negação de serviço (DoS). A funcionalidade de lacre de software pode detectar alterações em uma configuração. O HTTPS ou outros protocolos seguros impedem o acesso ao navegador da web e o cliente de visualização. Com o recurso de inicialização segura e verificada, você pode confiar em todos os códigos executados no dispositivo.

A funcionalidade do TPM é fornecida por "Secure Element" (co-processador de criptografia AES/DES/PKI dedicado) que:

- É certificado de forma independente com Nível de Garantia (EAL) 6+ com base em Critérios comuns para Avaliação de Segurança em Tecnologia da Informação [de 7 níveis, de acordo com ISO/IEC 15408]
- Possui criptografia com um máximo de chaves RSA de 4096 bits para TLS (versão máxima 1.3) e identidade de dispositivo (à prova de futuro até 2031 e além) [de acordo com a Publicação Especial NIST 800-57, parte 1, página 56]

O avançado controle de certificados oferece:

- Certificados exclusivos autoassinados, criados automaticamente quando necessário
  - Certificados de clientes e servidores para autenticação
  - Certificados de clientes para comprovação da autenticidade
  - Certificados com chaves privadas criptografadas
- É possível carregar somente aplicativos de terceiros confiáveis e autenticados. Um ambiente de sandbox seguro permite a execução segura de software confiável de terceiros. Há transparência total sobre os requisitos de cada aplicativo para acessar recursos do sistema (listados na Application Store da Security and Safety Things).

### Opções de energia

A câmera pode ser alimentada por um dos dispositivos na lista a seguir:

- um midspan de 30 W (IEEE 802.3at)
- um comutador de rede de 30 W
- um midspan de 60 W

Em uma configuração PoE, uma única conexão de cabo (Cat5e/Cat6e) fornece energia ao mesmo tempo que é compatível com transmissão de dados e vídeos. Para aumentar ao máximo a confiabilidade, a câmera pode operar em uma configuração redundante, com uma fonte de alimentação de 24 VCA e um midspan ou um comutador conectados ao mesmo tempo. Se a fonte de alimentação falhar, a câmera mudará automaticamente para a outra fonte de alimentação. A câmera também pode aceitar uma fonte de alimentação de 24 VCA padrão, se uma interface de rede PoE não for usada.

Para modelos pendentes utilizados em aplicações externas que exigem aquecedores, é necessário ter um midspan Bosch de 60 W ou um comutador de 60 W para alimentar a câmera e seus aquecedores internos.

Para aplicações internas de embutir no teto ou de pendente que não exijam alimentação para aquecedor, um midspan de 30 W (IEEE 802.3at) padrão ou um comutador de 30 W pode ser usado para alimentar a câmera.

### Integração do sistema e conformidade com ONVIF

A câmera está em conformidade com as especificações ONVIF Profile S e ONVIF Profile G. (ONVIF é o acrônimo para Open Network Video Interface Forum.) Para a configuração H.265, a câmera também suporta Media Service 2, que faz parte do ONVIF Profile T. A conformidade com esses padrões garante a interoperabilidade entre os produtos de vídeo da rede, independentemente do fabricante. Integradores terceirizados podem acessar com facilidade o conjunto interno de recursos da câmera para integração em grandes projetos. Para obter mais informações, acesse Bosch Integration Partner Program (IPP) ([ipp.boschsecurity.com](http://ipp.boschsecurity.com)).

As câmeras com essa plataforma devem ser compatíveis com as integrações de VMS existentes. A compatibilidade do conjunto de recursos do aplicativo disponível na Application Store é de responsabilidade do desenvolvedor do aplicativo e da Security and Safety Things.

### Projetada para ambientes desafiadores

As caixas suspensas são classificadas para fornecer proteção IP66 e oferecer uma faixa de temperatura operacional de até -40 °C (-40 °F). O modelo suspenso vem totalmente montado com uma proteção solar que pode ser facilmente removida para uso em aplicações internas. Além disso, os modelos de câmeras suspensas e embutidas no teto possuem uma bolha acrílica de alta resolução para maior nitidez de imagem.

### Facilidade de instalação e manutenção

A câmera foi projetada para instalação rápida e fácil, um importante recurso de produtos de vídeo IP da Bosch. Todas as caixas possuem parafusos embutidos e travas para aumentar a proteção contra sabotagem (tamper).

A Bosch oferece um conjunto completo de hardware e acessórios (vendidos separadamente) para aplicações em paredes, cantos, mastros, telhados e suportes tubulares para ambientes internos e externos que permitem que a câmera seja adaptada facilmente às necessidades individuais dos locais de instalação. Atualize remotamente a câmara sempre que estiver disponível um novo firmware. Assim, garante que os produtos estão sempre atualizados, protegendo o seu investimento com o mínimo de esforço.

### Diagnóstico da câmara

A câmara dispõe de vários sensores incorporados e diagnósticos avançados que visualizam avisos no OSD da câmara sobre o estado da mesma. O registo de diagnóstico apresenta eventos, tais como:

- Baixa tensão - uma queda na potência recebida abaixo do nível em que a câmara se torna não funcional
- Alta temperatura - a temperatura interna excede as especificações
- Baixa temperatura - a temperatura interna excede os níveis mínimos
- Alta umidade - a umidade interna excede 70%
- Total de horas de operação da câmara

Certos eventos também aparecem no OSD da câmara. Estes registos de diagnóstico estão disponíveis para a instalação ou para a análise do técnico de manutenção.

### Certificados e aprovações

Para obter uma lista completa de todas as certificações/padrões relacionados, consulte o Relatório de teste de produtos disponível no catálogo online, na guia Documentos da página do produto do seu dispositivo. Se o documento não estiver disponível na página do produto, entre em contato com seu representante de vendas.

Compatibilidade eletromagnética (EMC)	FCC Parte 15, ICES-003 EN 55024:2010 + A1:2015 EN 55032:2015/AC:2016
Segurança do produto	Em conformidade com as normas UL, CE, CSA, EN e IEC, incluindo: UL 62368-1 EN 62368-1 EN 60950-1 CAN/CSA-C22.2 No. 62368-1-14 IEC 62368-1 Ed.2 IEC 60950-1 Ed.2 IEC 60950-22 Ed.2
Marcações	UL, CE, WEEE, RCM, EAC, VCCI, FCC, RoHS

Região	Conformidade normativa/marcas de qualidade	
Europa	CE	Declaration of Conformity (DoC) - AUTODOME IP starlight 7000i

### Especificações técnicas

Formador de imagem	Sensor CMOS de 1/2,8 pol.
Elementos efetivos da imagem (Pixels)	1944 x 1212 (2,35 MP)

Lente	Zoom de 30x motorizado 4,3 mm a 129 mm F1,6 a F4,7
Campo de visão (FOV, na sigla em inglês)	2,3° a 64,7°
Foco	Automático com substituição manual
Íris	Automático com substituição manual
Zoom digital	12x
Comutador Dia/Noite	Filtro de corte de IV automático

### Desempenho de vídeo - Sensibilidade

(3100K, refletividade 89%, 1/30, F1.6, 30 IRE)

Cor	0,0077 lx
Monocromático	0,0008 lx

### Desempenho do vídeo - Faixa dinâmica

Ampla faixa dinâmica	WDR de 120 dB
Medido de acordo com IEC 62676 Parte 5	WDR de 100 dB

Controlo do ganho	AGC, Fixo, Região por pré-posição
Correção de abertura	Horizontal e vertical
Velocidade do obturador eletrónico (AES)	1/1 seg. a 1/10.000 seg. (22 etapas)
Relação entre sinal e ruído (SNR)	>55 dB
Compensação da contraluz (BLC)	Ligado / Desligado/Intelligent Auto Exposure (IAE)
Equilíbrio dos brancos	2.000 K a 10.000 K ATW, Suspensão AWB, ATW Ampliado, Manual, Lâmpada de sódio automática, Lâmpada de sódio, interior, exterior
Dia/Noite	Monocromático, Cor, Autom.
Recurso do modo Defog	Melhora a visibilidade durante a visualização de cenas com névoa ou de baixo contraste.
Redução de ruído	Intelligent Dynamic Noise Reduction
Modos para visualizar a área do vídeo para configurações de pré-posição	Exposição automática, seja em tela cheia ou definida como uma área específica Fácil

Sectores	4, 6, 8, 9, 12 ou 16 Sectores independentes, seleccionados pelo usuário, cada um com 20 caracteres por Título
Máscaras de Privacidade	32 Máscaras de Privacidade individualmente configuráveis; máximo 8 por Pré-posição; programável com 3, 4 ou 5 cantos; selecione a sua própria cor na paleta de cores. Com a opção "Autom.", a câmera seleciona a mais predominante das três cores na cena de fundo como a cor padrão. Com a opção "Mosaico", os movimentos por trás da Máscara de Privacidade permanecem visíveis.
Máscaras virtuais	24 Máscaras virtuais individualmente configuráveis para ocultar partes da cena (movimento no fundo, como movimento nas árvores, luzes pulsantes, estradas movimentadas etc.)
Pré-posições	256 Pré-posições, cada uma com 20 caracteres por Título
Rondas de vigilância	Rondas personalizadas gravadas - duas (2), duração total de 30 minutos:  Pré-posição de ronda - uma (1), consistindo em até 256 cenas consecutivas, e uma (1) personalizada com até 256 cenas definidas pelo usuário
Idiomas compatíveis	Inglês, tcheco, neerlandês, francês, alemão, italiano, polonês, português, russo, espanhol, japonês, chinês
Controle de alarme	A lógica baseada em regras suporta comandos predefinidos especificados pelo usuário, básicos e complexos Em sua forma mais básica, uma "regra" pode definir que entrada(s) deve(m) ativar que saída(s).
Monitoramento do status da câmera	Os sensores integrados monitoram o status operacional, como temperatura interna, nível de umidade, nível de tensão de entrada, vibrações e choques.
Diagnósticos	Várias condições de status são rastreadas no histórico de diagnóstico interno. As condições críticas de falha também serão exibidas na tela.

**Firmware**

Plataforma de Produto Comum	CPP13
-----------------------------	-------

**Análise de conteúdo de vídeo**

Tipo de análise	Intelligent Video Analytics
Configurações	Desativada/VCA Global/Perfis 1 - 16
Calibração	Autocalibração automática quando a altura está definida

<b>Regras de alarme (podem ser combinadas)</b>	Qualquer objeto, Objeto no campo, Atravessar a linha, Entrar no campo, Sair do campo, Permanência prolongada, Trajetória seguinte, Objeto inativo, Objeto removido, Contador, Occupancy, Detecção de movimento, Alteração de condição, Pesquisar similaridade, Sabotagem
--	--

<b>Filtros de objetos</b>	Duração, tamanho, Formato de imagem v/h, Velocidade, Direção, classes de objetos (Pessoas em pé, Bicicletas, Carros, Camiões), Cor
---------------------------	--

**Rede**

Padrão/compressão de vídeo	H.265, H.264 (ISO/IEC 14496), M-JPEG, JPEG
Transmissão	3 fluxos totalmente configuráveis, com a opção para ativar ou desativar sobreposições de VCA em cada fluxo

Protocolos	IPv4, IPv6, UDP, TCP, HTTP, HTTPS, RTP/RTCP, IGMP V2/V3, ICMP, ICMPv6, RTSP, FTP, ARP, DHCP, APIPA (Auto-IP, link local address), NTP (SNTP), DNS, DNSv6, DDNS (DynDNS.org, selfHOST.de, noip.com), SMTP, iSCSI, UPnP (SSDP), DiffServ (QoS), LLDP, SOAP, Dropbox™, CHAP, digest authentication
------------	---

Ethernet	100BASE-TX, autodeteção, full duplex/negociação automática, Auto-MDI-X
Encriptação	TLS1.0/1.2, AES128, AES256
Conector Ethernet	RJ45
Estrutura GOP	IP, IBP, IBBP
Atraso geral de IP	30 fps: 233 ms (típico)
Interoperabilidade	ONVIF Profile S, ONVIF Profile G, ONVIF Profile T

Resolução (A x V)	Pixels
1080p HD	1920 x 1080
720p HD	1280 x 720
SD 432p	768 x 432
SD 288p	512 x 288

A tabela a seguir mostra a taxa de bits típica média otimizada, em kbits/s, para diferentes taxas de quadros:

A média é para a resolução mais alta da câmera.

FPS	H.264	H.265
-----	-------	-------

30	2470	2060
25	2410	1810
15	1690	1260
8	1090	820
4	670	500
2	420	310
1	260	190

A taxa de bits real pode variar de acordo com a cena, as configurações de imagem e as configurações de perfil de codificador.

### Armazenamento local

Slot para cartão de memória	Cartão SD completo fornecido pelo usuário (máximo 2 TB) Recomendado: cartões SD industriais Sony com verificação do tempo de vida útil
Gravação	Gravação contínua de vídeo e áudio, gravação de alarme/eventos/programação

### Mecânica

	No teto	Suspensão
Faixa de rotação horizontal	360° cont.	360° cont.
Ângulo de rotação vertical	1° acima do horizonte	18° acima do horizonte
Velocidade de Pré-posição	Panorama: 400°/s Inclinação: 300°/s	Panorama: 400°/s Inclinação: 300°/s
Modos Panorama/Inclinação		
• Modo turbo (controle manual)	Panorama: 0,1°/s - 400°/s Inclinação: 0,1°/s - 300°/s	
• Modo normal	0,1°/s-120°/s	0,1°/s-120°/s
Precisão da posição anterior	± 0,1° típico	± 0,1° típico

### Elétrico

	No teto	Suspensão
Tensão de entrada	24 VCA 60 W (usando o acessório midspan NPD-6001B; necessário para alimentar o aquecedor) 30 W (IEEE 802.3at, classe 4 padrão, quando usado sem ligar o aquecedor)	

Consumo de energia (normal), com aquecedores		51,0 W / 54,0 VA
Consumo de energia (normal)	19,2 W / 33,6 VA (sem aquecedores)	19,2 W / 33,6 VA (aquecedores desligados/sem aquecedor conectado em caixa de alimentação de 24 V)
Consumo de corrente, 24 VCA	~1,4 A	~2,25 A
Consumo de corrente, 60 W	~0,343 A	~0,91 A
Configuração redundante	Conecte um midspan <sup>1</sup> de 30 W ou 60 W e uma fonte de alimentação de 24 VCA separada. Se a fonte de alimentação falhar, a câmera mudará automaticamente para a outra fonte de alimentação.	
Supressão de surtos	Supressão de surtos integrada para interfaces de energia, dados e rede (consulte as especificações A/E para obter mais detalhes).	

1. Somente ao usar o midspan de 60 W da Bosch

### Conexões de usuário

Alimentação, Rede	RJ45 100Base-T
Alimentação, Câmera	24 VCA, 50/60 Hz
Entradas de alarme (7)	2 supervisionadas, 5 não supervisionadas
Saídas de alarme (4)	1 relé de contato seco, 3 saídas de coletor/transistor abertas Programáveis para "normalmente abertas" ou "normalmente fechadas" 32 VCC a 150 mA no máximo
Áudio	1 entrada de linha mono, 1 saída de linha mono Entrada de linha de sinal: 20 kOhm típico, 0,707 Vrms Saída de linha de sinal: 0,707 Vrms a 16 Ohm, típico

### Controle de comunicações/software

Configuração/controle de câmera	Via navegador da web [Consulte a Carta da versão do firmware da câmera para obter os requisitos específicos], Bosch Configuration Manager, Bosch Video Management System (BVMS), Video Security Client (VSC), Project Assistant, ou suporte para software de terceiros
Atualização de software	Carregamento de firmware de rede

### Kit de fibra óptica

#### VG4-SFPSCKT

Descrição	Kit de conversor de mídia Ethernet de fibra óptica 2. Requer um módulo SFP (small form-factor pluggable) (vendido separadamente).
Interface de dados	Ethernet
Taxa de dados	100 Mbps Conformidade com IEEE 802.3 Porta elétrica Full Duplex ou Half Duplex Porta ótica Full Duplex
Receptor compatível	CNFE2MC
Instalação	Instalado dentro de uma caixa de fonte de alimentação VG4-A-PA0, VG4-A-PA1, VG4-A-PA2, VG4-A-PSU1 ou VG4-A-PSU2 com ferramental para montagem fornecido

2. Kit disponível separadamente e deve ser instalado dentro da caixa de fonte de alimentação AUTODOME.

#### Módulos SFP

Descrição	Módulos substituíveis disponíveis para uso com fibra ótica MMF ou SMF.
Interface de dados	Ethernet
Taxa de dados	100 Mbps Conformidade com IEEE 802.3
Peso (todos os módulos SFP)	0,23 kg (0,05 lb)
Dimensões (LxPxA)	SFP-2, SFP-3: 55,5 x 13,5 x 8,5 mm (2,2 x 0,5 x 0,3 pol.) SFP-25, SFP-26: 63,8 x 13,5 x 8,5 mm (2,5 x 0,5 x 0,3 pol.)

	Tipo	Conector	Comprimento de onda (transmissão/recepção)	Distância máxima
SFP-2	MMF	Duplex LC	1310 nm/1310 nm	2 km (1,2 milha)
SFP-3	SMF	Duplex LC	1310 nm/1310 nm	20 km (12,4 milhas)
SFP-25	MMF	SC simples	1310 nm/1550 nm	2 km (1,2 milha)
SFP-26	MMF	SC simples	1550 nm/1310 nm	2 km (1,2 milha)

### Compatibilidade da fibra

Compatibilidade da fibra ótica, MMF	50/125 µm MMF. Para fibra de 50/125 µm, subtraia 4 dB do valor do orçamento ótico especificado. Deve atender ou exceder a norma para fibras ITU-T G.651.
Compatibilidade da fibra ótica, SMF	8-10/125 µm SMF. Deve atender ou exceder a norma para fibras ITU-T G.652.
Especificações de distância ótica	As distâncias de transmissão especificadas são limitadas à perda ótica da fibra e a qualquer perda adicional introduzida por conectores, junções e painéis de conexão. Os módulos foram projetados para operar acima da faixa total de orçamento de perda ótica, portanto elas não requerem uma perda mínima para operar.

### Ambiental

	No teto	Suspensão
Classificação/padrão de proteção contra entrada	IP54, classificação Plenum	IP66, NEMA 4X <sup>3</sup>
Temperatura de operação (com fiação de aquecedor)	-10 a +40 °C (+14 a +104 °F)	-40 a +55 °C (-40 a +131 °F) -10 a +55 °C (+14 a +131 °F) (sem fiação de aquecedor) Temperatura máxima: 74 °C (165 °F) em conformidade com NEMA TS 2-2003 (R2008)
Temperatura de armazenamento	-40 a +60 °C (-40 a +140 °F)	-40 a +60 °C (-40 a +140 °F)
Umidade em funcionamento	Umidade relativa de 0% a 90%, (sem condensação)	Umidade relativa de 0% a 100%, condensação
Vibração	IEC 60068-2-6	IEC 60068-2-6 NEMA TS2 Seção 2.2.8
Choque	IEC 60068-2-27	IEC 60068-2-27 NEMA TS2 Seção 2.2.9
Transientes do serviço de energia		NEMA TS2 Seção 2.2.7.2
Interrupção de energia		NEMA TS2 Seção 2.2.10
Névoa salina (Teste de corrosão)		IEC 60068-2-52
Impacto mecânico externo		IEC 60068-2-75: IK10 (somente modelos que terminam com "-K")

3. NEMA 4X para:



- Acesso a peças perigosas
- Entrada de objetos estranhos sólidos (poeira que cai, poeira em circulação, poeira acumulada)
- Entrada de água (pingando e espirrando, mangueira fechada espirrando)

- Agentes corrosivos

Satisfaz os requisitos da certificação NEMA 4X (somente modelos que terminam com "-K").

Satisfaz os requisitos de NEMA 4X, exceto teste do impacto (somente modelos suspensos, não IK10).

### Construção

Dimensões	224 mm (8,8 pol.) x 299,4 mm (11,8 pol.)
Peso	No teto: 2,6 kg (5,7 lb) Suspensão: 3,2 kg (7 lb)
Tamanho da cúpula	153,1 mm de diâmetro (6,03 pol.)
Material de construção , Caixa	No teto: magnésio Suspensão: alumínio fundido
Material de construção , Cúpula	No teto: acrílico Suspensão: acrílico Suspensão (IK10): nylon
Cor padrão	Branco (RAL 9003)
Acabamento padrão	Revestimento em pó, acabamento áspero

### Suportes/Acessórios

#### Cúpulas de embutir no teto

Acrílico transparente de alta resolução HD	VGA-BUBHD-CCLA
Acrílico pintado de alta resolução HD (Incluído nos modelos de câmera para embutir no teto.)	VGA-BUBHD-CTIA

#### Cúpulas suspensas

Acrílico transparente de alta resolução HD (Incluído nos modelos de câmera suspensa.)	VGA-BUBBLE-PCLA
Acrílico pintado de alta resolução	VGA-BUBBLE-PTIA
Nylon resistente transparente com classificação IK10*	VGA-BUBBLE-IK10

### Suportes

<b>Suportes do braço do pendente</b>	
Braços de parede	VG4-A-PA0 (sem transformador)

VG4-A-PA1 (transformador de 120 VCA)  
VG4-A-PA2 (transformador de 230 VCA)

Braço do pendente com fiação	VG4-PEND-ARM
Placa de montagem para VG4-PEND-ARM	VG4-PEND-WPLATE

### Placas de montagem opcionais para suportes de braço

Placa de montagem em cantos	VG4-A-9542
Placa de montagem em postes	VG4-A-9541

### Suportes tubulares suspensos

Kit de montagem em tubulações	VG4-A-9543
-------------------------------	------------

### Suportes de teto suspensos

Suporte de teto (parapeito) <small>(Kit de montagem em tubulações VG4-A-9543 necessário. Disponível separadamente.)</small>	VGA-ROOF-MOUNT (com roscas macho cônicas NPT de 1,5 pol.)
--	---

### Placas de montagem opcionais para suportes de teto

Adaptador de teto plano para suporte de parapeito	LTC 9230/01
<b>Kits de suporte para embutir no teto</b>	VGA-IC-SP (suporte para tetos suspensos ou falsos)

### Desenhos dimensionais

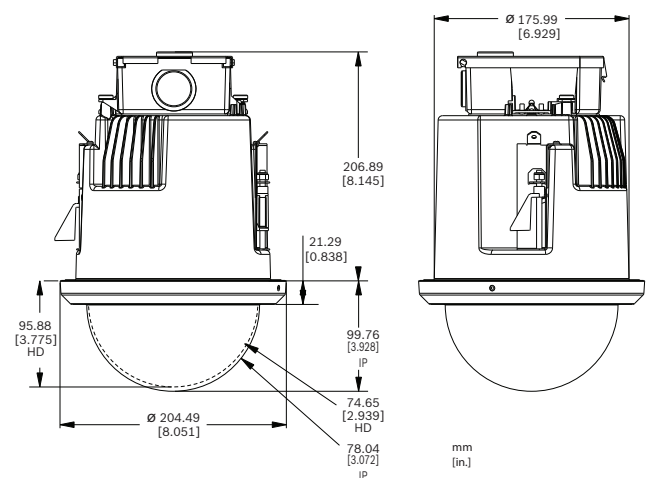


Fig. 1: AutoDome Série 7000 encastrada no teto

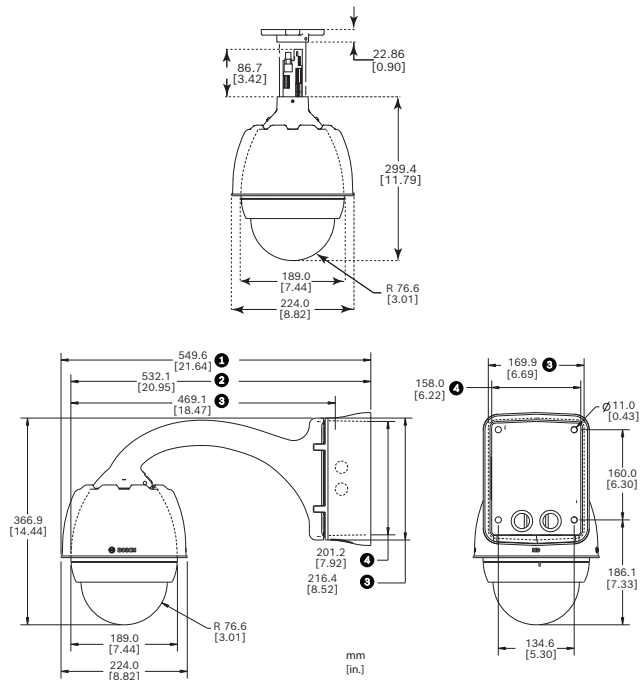


Fig. 2: Dimensões, suporte para tubulação AUTODOME7000, suporte suspenso

- 1 Caixa de fonte de alimentação e proteção solar
- 2 Proteção solar removida
- 3 Placa de montagem
- 4 Caixa de fonte de alimentação

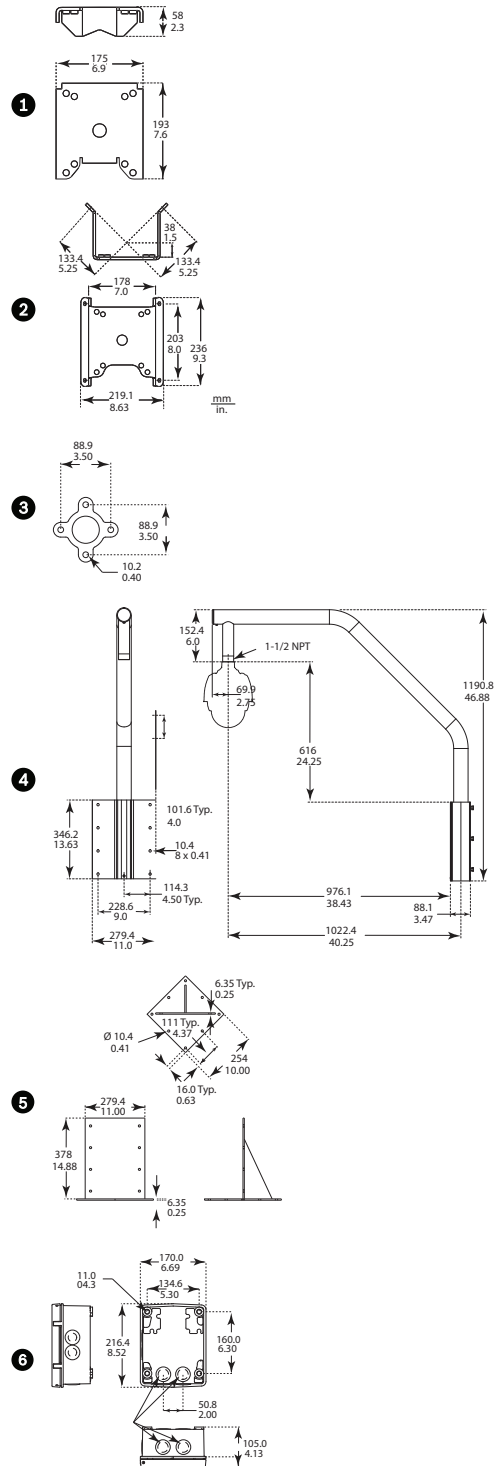


Fig. 3: AutoDome Série 7000 Suportes opcionais

- |                                   |   |
|-----------------------------------|---|
| 1 Montagem em poste (postalete)   | 4 Suporte para montagem em telhado                                    |
| 2 Conjunto de montagem em esquina | 5 Adaptador do suporte para montagem em telhado                       |
| 3 Suporte para montagem em tubo   | 6 Fonte de alimentação para suportes de montagem em tubo e em telhado |

### Informações sobre pedidos

#### **NDP-7602-Z30 PTZ 2MP 30x starlight clara suspensa**

Câmera dome PTZ, 2MP, 30x, tecnologia de imagem starlight, H.265, IVA, plataforma aberta de câmeras  
Montagem suspensa para exteriores  
Número do pedido **NDP-7602-Z30 | F.01U.381.159**  
**F.01U.386.558**

#### **NDP-7602-Z30C PTZ 2MP 30x starlight de teto**

Câmera dome PTZ, 2MP, 30x, tecnologia de imagem starlight, H.265, IVA, plataforma aberta de câmeras  
Interno, montagem no teto, cúpula transparente  
Número do pedido **NDP-7602-Z30C | F.01U.381.161**

#### **NDP-7602-Z30CT PTZ 2MP 30x starlight colorida de teto**

Câmera dome PTZ, 2MP, 30x, tecnologia de imagem starlight, H.265, IVA, plataforma aberta de câmeras  
Interno, montagem no teto, cúpula colorida  
Número do pedido **NDP-7602-Z30CT | F.01U.381.160**  
**F.01U.386.559**

#### **NDP-7602-Z30K PTZ 2MP 30x starlight IK10 suspensa**

Câmera dome PTZ, 2MP, 30x, tecnologia de imagem starlight, H.265, IVA, plataforma aberta de câmeras  
Montagem suspensa para exteriores, IK10  
Número do pedido **NDP-7602-Z30K | F.01U.381.162**  
**F.01U.386.561**

### Acessórios

#### **NPD-6001B Midspan, 60W, porta única, entrada CA**

Midspan interno de 60 W para câmeras sem iluminadores  
Número do pedido **NPD-6001B | F.01U.347.358**  
**F.01U.392.458**

#### **NPD-9501-E Midspan de 95W 1 porta externa**

Midspan de 95 W externo para câmeras AUTODOME 7000 e MIC IP com ou sem iluminadores.  
Número do pedido **NPD-9501-E | F.01U.365.279**

#### **Adaptador de montagem em coluna NDA-9501-PMA para NPD-9501-E**

Adaptador de montagem em coluna para midspan externo  
Número do pedido **NDA-9501-PMA | F.01U.374.407**

#### **VG4-A-PSU0 Fonte de alimentação, 24VCA**

Fonte de alimentação, entrada de 24 VCA, para uma câmera PTZ da AUTODOME Series. Branca, gabinete de alumínio com tampa, classificação IP66 e IK 08. Saída de 100 W.  
Número do pedido **VG4-A-PSU0 | F.01U.261.376**

#### **VG4-A-PSU1 PSU, 120VCA, para AUTODOME, MIC7000**

Fonte de alimentação para câmeras AUTODOME 7000 e MIC IP sem iluminadores.  
120 VCA entrada, 24 VCA saída  
Número do pedido **VG4-A-PSU1 | F.01U.261.377**  
**F.01U.009.667 F.01U.081.593**

#### **VG4-A-PSU2 Fonte alim., 230VCA, AUTODOME, MIC7000**

Fonte de alimentação para câmeras AUTODOME 7000 e MIC IP sem iluminadores.  
230 VCA entrada, 24 VCA saída  
Número do pedido **VG4-A-PSU2 | F.01U.009.668**  
**F.01U.096.639 F.01U.097.433 F.01U.081.604**  
**F.01U.261.378**

#### **VGA-SBOX-COVER Tampa p/ caixa fonte de alim. AUTODOME**

Tampa para caixas de fonte de alimentação AutoDome, branca  
Número do pedido **VGA-SBOX-COVER | F.01U.010.505**  
**F.01U.247.808**

#### **VG4-SFPCKT ETHERNET PARA KIT DE INTERFACE SFP**

Kit de fibra ótica de transmissor de vídeo/receptor de dados do conversor de mídia Ethernet para câmeras AUTODOME, para MIC-IP-PSU para câmeras analógicas MIC e para os gabinetes de vigilância (NDA-U-PA0, NDA-U-PA1 e NDA-U-PA2).  
Número do pedido **VG4-SFPCKT | F.01U.142.529**

#### **SFP-2 Módulo de fibra, multimodo, 1310nm, 2LC**

Módulo de fibra ótica SFP, 2 km (1,2 milha), 2 conectores LC.  
Multimodo  
1310 nm  
Número do pedido **SFP-2 | F.01U.136.537**

#### **SFP-3 Módulo de fibra, único modo, 1310nm, 2LC**

Módulo de fibra ótica SFP, 20 km (12,4 milhas), 2 conectores LC.  
Modo único  
1310 nm  
Número do pedido **SFP-3 | F.01U.136.538**

#### **SFP-25 Módulo de fibra, 1310/1550nm, 1SC**

Módulo de fibra ótica SFP, 2 km (1,2 milha), 1 conector SC  
Multimodo  
1310/1550 nm  
Número do pedido **SFP-25 | F.01U.136.541**

#### **SFP-26 Módulo de fibra, 1550/1310nm, 1SC**

Módulo de fibra ótica SFP, 2 km (1,2 milha), 1 conector SC  
Multimodo  
1550/1310 nm  
Número do pedido **SFP-26 | F.01U.136.542**

#### **VG4-A-PA0 Haste pend, cx energia, 24VCA, AUTODOME**

Suporte de montagem em braço pendente com caixa da fonte de alimentação para uma câmara da Série AutoDome, sem transformador, branco  
Número do pedido **VG4-A-PA0 | F.01U.009.671**  
**F.01U.081.560 F.01U.096.637 F.01U.097.435**  
**F.01U.261.373**

#### **VG4-A-PA1 Haste pend, cx energia, 120VCA, AUTODOME**

Suporte de montagem em braço pendente com caixa de fonte de alimentação para uma câmara da Série AutoDome com transformador de 120 VCA, branco  
Número do pedido **VG4-A-PA1 | F.01U.261.374**  
**F.01U.009.663 F.01U.081.571**

**VG4-A-PA2 Haste pend, cx energia, 230VCA, AUTODOME**

Suporte de montagem em braço pendente com caixa de fonte de alimentação para uma câmara da Série AutoDome com transformador de 230 VCA, branco  
Número do pedido **VG4-A-PA2 | F.01U.009.664**  
**F.01U.081.582 F.01U.096.638 F.01U.097.431**  
**F.01U.261.375**

**VGA-PEND-ARM Haste pendente com fiação, para AUTODOME**

Compatível com caixas pendentes da Série AutoDome  
Número do pedido **VGA-PEND-ARM | F.01U.247.810**  
**F.01U.261.947**

**VGA-PEND-WPLATE Placa de montagem para VGA-PEND-ARM**

Placa de montagem para VGA-PEND-ARM, compatível com câmaras da Série AutoDome  
Número do pedido **VGA-PEND-WPLATE | F.01U.247.809**

**VGA-ROOF-MOUNT Mont. parapeito telh. p/ série AUTODOME**

Suporte para parapeito do telhado, branco  
As câmaras VG5-6xx/7xxx necessitam de uma montagem em tubo VG4-A-9543 (vendido separadamente).  
As câmaras NEZ-5130/NEZ-5230 necessitam de NDA-ADPTR-NPTMET (vendido separadamente)  
Número do pedido **VGA-ROOF-MOUNT | F.01U.247.811**

**LTC 9230/01 Adaptador de montagem no telhado par.**

Adaptador do suporte para montagem no telhado plano para montar uma unidade na posição vertical em uma superfície plana.  
Número do pedido **LTC 9230/01 | F.01U.503.630**

**VG4-A-9541 Adaptador para montagem em poste**

Adaptador de montagem em poste para uma haste pendente AutoDome ou uma câmara DINION, concebido para postes com um diâmetro de 100-380 mm, branco  
Número do pedido **VG4-A-9541 | F.01U.123.433**

**VG4-A-9542 Adaptador montagem em canto p/ AUTODOME**

Adaptador para montagem em esquina para uma haste pendente AutoDome ou uma câmara DINION  
Número do pedido **VG4-A-9542 | F.01U.123.434**

**VG4-A-9543 Montagem em tubo para AUTODOME, branco**

Suporte para montagem em tubo, branco, para caixa pendente da Série AutoDome  
Número do pedido **VG4-A-9543 | F.01U.009.673**

**VGA-IC-SP Kit de suporte de teto suspenso,7"**

Kit de suporte de teto suspenso para câmeras dome. Abertura de 177 mm (7 pol) de diâmetro. Peso máximo suportado de 11,3 kg (25 lb).  
Número do pedido **VGA-IC-SP | F.01U.245.271**

**VGA-BUBBLE-PCLA Cúpula, pendente, transparente**

Globo em acrílico de baixo impacto  
Número do pedido **VGA-BUBBLE-PCLA | F.01U.247.818**

**VGA-BUBBLE-PTIA Cúpula, pendente, colorida**

Globo em acrílico de baixo impacto  
Número do pedido **VGA-BUBBLE-PTIA | F.01U.247.820**

**VGA-BUBLRG-CCLA Cúpula, no teto, grande, transparente**

Globo de alta resolução para câmaras AutoDome encastradas no teto, transparente  
Número do pedido **VGA-BUBLRG-CCLA | F.01U.283.457**

**VGA-BUBHD-CTIA Cúpula, no teto, colorida**

Globo em acrílico de alta resolução para câmaras AutoDome HD encastradas no teto, escurecido  
Número do pedido **VGA-BUBHD-CTIA | F.01U.281.738**

**VGA-BUBBLE-IK10 Cúpula, pendente, classificação IK10**

Globo com classificação IK10, qualificado para utilização com câmara AutoDome 7000 HD com caixas pendentes  
Número do pedido **VGA-BUBBLE-IK10 | F.01U.315.882**

**Opções de software****MFT-IVA Intelligent Video Analytics**

Software Intelligent Video Analytics gratuito, disponível para câmaras IP das séries 7000 - 9000 da Bosch baseadas nas gerações de plataforma comum de produto CPP4, CPP6, CPP7 e CPP7.3.  
Número do pedido **MFT-IVA | F.01U.363.062**

**Serviços****EWE-AD7IIP-IW 12mths wrty ext Autodome 7000i Series**

Garantia estendida de 12 meses  
Número do pedido **EWE-AD7IIP-IW | F.01U.382.507**

**Representado por:**

**North America:**  
Bosch Security Systems, LLC  
130 Perinton Parkway  
Fairport, New York, 14450, USA  
Phone: +1 800 289 0096  
Fax: +1 585 223 9180  
onlinehelp@us.bosch.com  
www.boschsecurity.us

**Latin America and Caribbean:**  
Robert Bosch Ltda  
Security Systems Division  
Via Anhanguera, Km 98  
CEP 13065-900  
Campinas, Sao Paulo, Brazil  
Phone: +55 19 2103 2860  
Fax: +55 19 2103 2862  
LatAm.boschsecurity@bosch.com  
la.boschsecurity.com