

AUTODOME inteox 7000i — 2MP



- ▶ Открытая платформа, допускающая использование приложений сторонних производителей из Application store Security & Safety Things
- ▶ Технология starlight с великолепной производительностью и Расширенный динамический диапазон 120 dB для получения детальных изображений в условиях сложного освещения
- ▶ Гибкие возможности потоковой передачи данных с тремя независимыми потоками
- ▶ Встроенная технология Intelligent Video Analytics оповещает операторов о необычной деятельности в зоне наблюдения
- ▶ Исключительная надежность благодаря 3-летней гарантии (включая движущиеся детали)

Камера AUTODOME inteox 7000i представляет собой усовершенствованную камеру видеонаблюдения PTZ с 30-кратным увеличением, основанную на открытой, совместимой с OSSA операционной системе от Security and Safety Things. С помощью технологии визуализации starlight для повышения чувствительности при плохом освещении, самой надежной функцией Video Analytics на рынке и возможностью потоковой передачи видео камера обеспечивает непревзойденное качество изображения. Даже в самых сложных условиях освещения камера предоставляет видео высокой четкости (HD) с разрешением 1080p. Простая в установке камера доступна в проверенном на практике наружном подвесном корпусе либо в новом внутреннем потолочном корпусе.

Интеллектуальная, открытая, гибкая и расширяемая платформа для камер

Камера оснащена мощным встроенным процессором со специализированным оборудованием, поддерживающим

усовершенствованные функции машинного обучения и Video Analytics на основе нейронных сетей.

Все камеры с этой платформой имеют высокое качество изображения, встроенную функцию Video Analytics, интеллектуальное управление скоростью передачи данных и высочайший уровень их безопасности. Платформа также предоставляет гибкие возможности настройки камеры в соответствии с вашими потребностями. Платформа камеры интегрируется с облачной инфраструктурой Security and Safety Things для управления приложениями на разных устройствах. Кроме того, Bosch предлагает расширенные возможности управления устройствами и их обслуживания через Bosch Remote Portal (<https://remote.boschsecurity.com/>). С Bosch Remote Portal можно (удаленно):

- Выполнять первоначальную настройку своих сетевых и подключенных устройств Bosch.
- Обновлять микропрограммы для одного устройства или группы устройств.

- Управлять сертификатами с помощью Configuration Manager или веб-интерфейса своей камеры.
- Отслеживать работоспособность и получать оповещения о подключенных устройствах Bosch.
- Подключать свои устройства Bosch к порталу Security and Safety Things для управления приложениями.

Функции

Исключительная производительность в условиях слабого освещения

Высокотехнологичная светочувствительная матрица в сочетании с эффективным шумоподавлением позволяют достичь исключительной чувствительности в цветном режиме. Эффективность работы в условиях слабого освещения настолько высока, что камера продолжает передавать превосходные цветные изображения даже при минимальном окружающем освещении.

Расширенный динамический диапазон

Необычайно широкий динамический диапазон этой камеры является очевидным преимуществом при сравнительном тестировании камер в реальных условиях работы. В режиме расширенного динамического диапазона камера использует электронный затвор для захвата четырех изображений с различным временем экспозиции и воспроизведения высококонтрастного кадра. Это позволяет одновременно рассмотреть детали ярких (освещенные участки) и темных областей (тени) сцены. Можно с легкостью различить объекты и детали (например, лица) с яркой фоновой засветкой.

Высокоэффективное кодирование видеосигнала H.265

Камера создана на основе эффективной и мощной платформы кодирования H.264 и H.265/HEVC. Камера позволяет передавать видео высокого качества и высокого разрешения с минимальной нагрузкой на сеть. Благодаря вдвое большей эффективности кодирования H.265 представляет собой новый оптимальный стандарт сжатия для систем IP-видеонаблюдения.

Дополнительная гибкость в возможностях потоковой передачи данных

Камера имеет три независимых потока кодера. Пользователи могут настроить каждый поток индивидуально, чтобы изменить разрешение и частоту кадров видео. У пользователей есть два варианта:

1. Позволить камере работать в соответствии с ее характеристиками кодирования, равномерно распределенными по всем потокам.

2. Выбрать приоритетным один из трех потоков, например, для обеспечения «качества обслуживания» для потока записи.

Пользователи могут выбрать стандарт кодирования (H.264/H.265) для каждого потока.

Каждый поток имеет собственный набор из 8 профилей кодеров, которые могут быть настроены пользователями.

Intelligent Video Analytics на стороне камеры

Концепция инновационных интеллектуальных функций обеспечивает поиск нужного видеофрагмента в записанных данных на основе анализа видеоданных. За счет того, что для потоковой передачи или записи выбирается только видео в случае срабатывания тревожного события, достигается экономия пропускной способности сети и дискового пространства.

Сигналы об условиях тревоги передаются при помощи релейного выхода на устройстве или подключения тревожного сигнала видеопотока к декодеру или системе управления видео.

Тревожные сигналы могут также передаваться в систему управления видео для запуска расширенных сценариев тревоги.

Помимо создания тревожных сигналов Intelligent Video Analytics создает метаданные, описывающие способ интерпретации содержимого анализируемой сцены. Эти метаданные передаются по сети (и могут также быть записаны) вместе с видеопотоком.

Благодаря инновационному дизайну камера способна адаптироваться под новые варианты использования, обеспечивая более надежные результаты обнаружения и предоставляя еще больше информации о том, что происходит на месте. Благодаря принципу открытой платформы всеми этими возможностями эффективно оперирует Intelligent Video Analytics от Bosch и приложения от сторонних производителей из Application Store от Security and Safety Things.

Использование Video Analytics при перемещении камеры

Приложение Intelligent Video Analytics теперь может обнаруживать объекты внутри зон тревоги и вызывать тревогу вне препозиций и даже когда камера PTZ находится в движении (при патрулировании или при ручном управлении). Зоны тревоги определяются однократно для всех видов камеры PTZ. Камера может автоматически активировать сигнал тревоги, если какая-либо часть зоны в поле зрения камеры становится активной на маршруте патрулирования контролируемых областей.

Camera Trainer

На основе примеров целевых и нецелевых объектов новая программа Camera Trainer использует машинное обучение, чтобы позволить пользователям указывать важные объекты и создавать детекторы для их. В отличие от

движущихся объектов, которые обнаруживает приложение Intelligent Video Analytics, программа Camera Trainer идентифицирует как движущиеся, так и неподвижные объекты и сразу классифицирует их. Используя Configuration Manager, вы можете настроить программу Camera Trainer с использованием как видео в реальном времени, так и записей, доступных в соответствующей камере. Полученные детекторы можно загружать и передавать для распространения на другие камеры.

Стабилизация изображения

Камеры на неустойчивых креплениях могут значительно перемещаться, изменяя тем самым зону обзора. Чем больше увеличение, тем сильнее изменяется зона обзора. Такое изменение может сделать изображение нечитаемыми. В камере используется алгоритм Стабилизация изображения, благодаря которому камера способна адаптироваться к вибрации. В условиях вибрации камера корректирует видеоизображение по вертикальной и горизонтальной осям. В результате обеспечиваются превосходная четкость изображения и устойчивая зона обзора на мониторе. Функция Стабилизация изображения важна для устранения перемещений, вызванных неустойчивым креплением камеры.

Регион автоэкспозиции (АЕ) и регион фокуса

С помощью функции автоэкспозиции (АЕ) камера оценивает освещение всей сцены. Затем камера определяет оптимальный уровень диафрагмы, усиления и скорости затвора. В режиме «Регион АЕ» пользователи могут обозначить заданную область в зоне наблюдения на основе препозиций. Камера оценивает освещение указанной области. Затем камера определяет оптимальный уровень диафрагмы, усиления и скорости затвора, чтобы получить изображение. Режим «Регион фокуса», в отличие от обычного режима автоматической фокусировки, позволяет пользователям сфокусироваться на заданной области зоны наблюдения. Пользователи также могут настроить эти режимы вручную в соответствии с конкретными требованиями объекта.

Быстрое увеличение изображения

Прямоугольник, нарисованный на экране, дает камере команду выполнить увеличение изображения в этой области.

Простая настройка

Простой и удобный пользовательский интерфейс камеры ускоряет и упрощает настройку. Доступны настраиваемые режимы работы с оптимальными значениями параметров для различных целей применения.

• Стандартный

Этот режим оптимизирован для большинства стандартных сцен в помещениях и на улице.

• Только цвет (трафик)

В этом режиме камера не переключается в монохромный режим при низком уровне освещенности. Этот режим сводит к минимуму артефакты движения и определяет цвет транспортных средств, пешеходов и светофоров даже в ночное время, что подходит для видеонаблюдения в городской среде и мониторинга дорожного движения.

• В помещении

Этот режим идеально подходит для использования внутри помещений, где освещение не меняется. Автоматический баланс белого позволяет сфокусироваться на низкой цветовой температуре 3200 К.

• Повышение чувствительности

В этом режиме обеспечивается максимальная чувствительность в условиях недостаточного освещения. Это достигается увеличением времени экспозиции и позволяет получать яркие изображения даже при очень слабом освещении.

• Быстрое движение

Этот режим используется для мониторинга движущихся в быстром темпе объектов, например автомобилей в транспортном потоке. Артефакты изображения, вызванные движением, минимизированы, а изображение оптимизировано — объекты отображаются четко и подробно и в цветном, и в монохромном режиме.

• Яркий

Этот режим позволяет получать более яркое изображение благодаря повышению контрастности, резкости и насыщенности.

Усовершенствованное реагирование на тревогу

Камера оснащена функцией усовершенствованной обработки тревог, сложные алгоритмы которой, основанные на правилах, определяют способы управления тревогами. В упрощенной форме правило определяет, какие входы будут активировать те или иные выходы. В более сложной форме входы и выходы можно объединять с предварительно определенными или указанными пользователем командами для выполнения расширенных функций камеры.

Зона обзора в соответствии с DORI

DORI (обнаружение, наблюдение, распознавание, идентификация) — это система, определенная стандартом EN-62676-4, которая служит для определения способности человека различать людей или объекты в пределах зоны обзора при просмотре видео. Ниже приведена максимальная дальность, на которой та или иная комбинация камеры и объектива может отвечать этим критериям:

Препозиции и маршруты

Камера поддерживает 256 препозиций и два типа патрулирования: по препозициям (Препозиция) и запись/воспроизведение. Маршрут патрулирования

Препозиция может включать в себя до 256 препозиций; порядок и частоту переключения на каждую Препозиция можно настроить индивидуально. Кроме того, можно записать два маршрута патрулирования общей длительностью 15 минут. Они представляют собой записанные макросы различных действий оператора (включая изменения поворота, наклона и увеличения изображения камеры) и могут быть воспроизведены в виде последовательных действий.

Управление и поворотный механизм PTZ-камеры

Камера оснащена надежной дисковой платформой, предназначенной для непрерывного обзора в течение как минимум трех лет. Гарантия предоставляется без ограничений на три года. Конструкция обеспечивает оптимальную плавность движения при использовании на малых скоростях или с джойстиком.

Повторяемость предустановок панорамирования и наклона имеет точность до $\pm 0,1^\circ$, что позволяет каждый раз точно воспроизводить сцену. Камера позволяет изменять скорость панорамирования/наклона от низкой скорости (всего лишь $0,1^\circ$ в секунду) до высокой скорости (400° в секунду). Камера обеспечивает скорость панорамирования 400° в секунду и скорость наклона 300° в секунду между препозициями. Камера обеспечивает угол наклона 18° над горизонтом и диапазон панорамирования до 360° непрерывного вращения.

Безопасность данных

Требуется специальные меры, чтобы обеспечить наивысшую безопасность доступа к устройству и передачи данных. Во время первоначальной настройки камера доступна только через защищенные каналы. Трехуровневая защита паролем и рекомендации по безопасности позволяют гибко настраивать доступ к устройству. Небезопасные порты отключены. Обновление микропрограмм выполняется только через подписанные Bosch файлы. Встроенный регистрационный брендмауэр повышает надежность защиты от DoS-атак. Функция защиты программного обеспечения может выявлять изменения в конфигурации. HTTPS или другие защищенные протоколы ограничивают доступ к веб-браузеру и клиенту просмотра. Функция защищенной и проверенной загрузки позволяет доверять всем выполненным кодам устройства.

Функциональность TPM обеспечивается благодаря «Secure Element» (специальный сопроцессор шифрования AES/DES/PKI), который:

- Получен отдельный сертификат с Уровнем гарантии (EAL) 6+ на основе общих критериев оценки безопасности информационных технологий (из 7 уровней в соответствии с ISO/IEC 15408)

- Имеет шифрование максимум с 4096-разрядными ключами RSA для TLS (максимальная версия 1.3) и идентификацию устройств (в будущем до 2031 и выше) – в соответствии с NIST Special Publication 800-57, часть 1, стр.56

Усовершенствованная обработка сертификатов обеспечивает следующие преимущества:

- При необходимости автоматически создаются уникальные самоверяющие сертификаты
- Для проверки подлинности используются серверные и клиентские сертификаты
- Для подтверждения подлинности используются клиентские сертификаты
- Сертификаты с зашифрованными закрытыми ключами

Можно загрузить только доверенные и подлинные приложения сторонних производителей.

Безопасная и изолированная среда обеспечивает безопасное выполнение надежного программного обеспечения от сторонних производителей.

Система предоставляет полную прозрачность требований к отдельным приложениям для доступа к своим ресурсам (все они перечислены в Application store Security and Safety Things).

Параметры питания

Питание камеры может осуществляться от одного из устройств:

- Инжектор 30 Вт (IEEE 802.3at)
- Сетевой коммутатор 30 Вт
- Инжектор 60 Вт

В конфигурации PoE одно кабельное подключение (Cat5e/Cat6e) одновременно обеспечивает и питание устройства, и передачу данных и видео. Для обеспечения максимальной надежности камера может работать с резервной системой питания, к которой одновременно подключены источник питания 24 В перем. тока и инжектор. В случае отказа одного из двух источников питания камера автоматически переключается на второй. Камера также поддерживает стандартный источник питания 24 В перем. тока, если не планируется использовать сетевой интерфейс PoE.

В подвесных моделях, используемых вне помещений, когда требуются нагреватели, для питания камеры и ее внутренних нагревателей требуется инжектор Bosch 60 Вт или коммутатор 60 Вт.

Для подвесных применений в потолке или внутри помещений, когда не требуется питание нагревателей, для питания камеры можно использовать стандартные инжекторы 30 Вт (IEEE 802.3at) или коммутаторы 30 Вт.

Системная интеграция и соответствие стандарту ONVIF

Эта камера соответствует требованиям стандартов ONVIF Profile S и ONVIF Profile G. (ONVIF — это аббревиатура названия организации Open Network

Video Interface Forum (Открытый форум по интерфейсу сетевого видео.) Для конфигурации H.265 камера также поддерживает Media Service 2 в рамках ONVIF Profile T. Это гарантирует функциональную совместимость с оборудованием для сетевого видеонаблюдения независимо от производителя. Сторонние интеграторы могут легко получить доступ к набору внутренних функций камеры для ее интеграции в крупные проекты. Дополнительные сведения см. на веб-сайте Bosch Integration Partner Program (IPP) (ipp.boschsecurity.com).

Камеры с этой платформой должны быть обратно совместимы с существующими интеграционными возможностями VMS. Ответственность за совместимость набора функций приложения, доступного в Application store, несет разработчик приложения и Security and Safety Things.

Конструкция для сложной среды

Подвесные корпуса имеют класс защиты IP66 и позволяют работать при температурах до -40 °C. Подвесные камеры поставляются в комплекте с солнцезащитным козырьком, который легко снять, если камеру планируется использовать внутри помещения. Кроме того, в целях повышения четкости изображения подвесные и потолочные камеры оснащены акриловым куполом с высоким разрешением.

Простота установки и обслуживания

Камера отличается простой и быстрой установкой, это одна из главных особенностей систем IP-видеонаблюдения от Bosch. Все корпуса оснащены утопленными винтами и защелками для предотвращения несанкционированного вскрытия. Компания Bosch предлагает полный комплект оборудования и аксессуаров (продаются отдельно) для установки на стену, столб, крышу, трубу и на угол для наружного и внутреннего наблюдения. Это позволяет легко адаптировать камеру к индивидуальным требованиям в месте установки. Микропрограмму камер можно обновлять дистанционно при появлении новой версии. Это позволяет использовать последние версии программ и обеспечивает простую защиту ваших вложений.

Диагностика камеры

Камера оснащена несколькими встроенными датчиками и средствами расширенной диагностики работоспособности, предупреждения от которых отображаются на экране камеры. В журнале диагностики фиксируются следующие события:

- Снижение напряжения — падение входящего питания ниже уровня, на котором камера становится нефункциональной
- Высокая температура — температура внутри превышает допустимую согласно техническим характеристикам

- Низкая температура — температура внутри ниже минимально допустимой
 - Высокая влажность — влажность внутри превышает 70%
 - Общее количество часов работы камеры
- Определенные события также появляются в экранном меню камеры. Эти диагностические записи предоставляются для проверки специалистам по установке или обслуживанию.

Сертификации и согласования

Полный список всех соответствующих сертификатов и стандартов см. в отчете о тестах продукта, доступном в онлайн-каталоге на вкладке «Документы» страницы продукта для вашего устройства. Если документ недоступен на странице продукта, свяжитесь с торговым представителем.

Электромагнитная совместимость (ЭМС)	FCC, часть 15, ICES-003 EN 55024:2010 + A1:2015 EN 55032:2015/AC:2016
Безопасность	Соответствует стандартам UL, CE, CSA, EN и IEC, включая UL 62368-1 EN 62368-1 EN 60950-1 CAN/CSA-C22.2 No. 62368-1-14 IEC 62368-1 Ed.2 IEC 60950-1 Ed.2 IEC 60950-22 Ed.2
Знаки соответствия	UL, CE, WEEE, RCM, EAC, VCCI, FCC, RoHS

Регион	Примечание о соответствии стандартам/уровню качества	
Европа	CE	Declaration of Conformity (DoC) - AUTODOME IP starlight 7000i

Технические характеристики

Матрица	1/2,8-дюймовая матрица CMOS sensor
Эффективные элементы изображения (пиксели)	1944 x 1212 (2,35 МП)
Объектив	Моторизованный с 30-кратным увеличением (от 4,3 до 129 мм) F1,6–F4,7
Угол обзора (FOV)	2,3–64,7°
Фокусировка	Автоматическая с ручной коррекцией
Диафрагма	Автоматическая с ручной коррекцией

Цифровое увеличение	12-кратное
Переключатель День/Ночь	Автоматический ИК-фильтр
Характеристики видео: Чувствительность	
(3100К, коэффициент отражения 89 %, 1/30, F1.6, 30 IRE)	
Цвет	0,0077 лк
Монохромные	0,0008 лк
Характеристики видео — динамический диапазон	
Расширенный динамический диапазон	Расширенный динамический диапазон 120 dB
Измерено в соответствии с IEC 62676 часть 5	Широкий динамический диапазон 100 дБ (WDR)
Регулировка усиления	АРУ, Фиксиров., Регион для препозиции
Апертурная коррекция	Горизонтальная и вертикальная
Скорость электронного затвора (AES)	От 1/1 до 1/10 000 секунды (22 шага)
Отношение сигнал/шум	>55 дБ
Компенс. фоновой засветки (Компенс. фон. засветки)	Включено / Выключено / Intelligent Auto Exposure (IAE)
Баланс белого	От 2000 К до 10 000 К ATW, AWB удержание, Расширенный ATW, Вручную, Авто — натриевая лампа, Натриевая лампа, внутри, снаружи
День/Ночь	Монохромные, Цвет, Авто
Функция режима работы при тумане	Улучшает видимость в условиях тумана или для других сцен с низким контрастом.
Подавление шума	Intelligent Dynamic Noise Reduction
Режимы для просмотра области видео настроек препозиции	Автоматическая экспозиция, в полноэкранном режиме или в заданной области Фокусировка
Секторы	выбираемые пользователем 4, 6, 8, 9, 12 или 16, независимые Секторы, с 20-значным Названием каждый

Маски конфиденциальных секторов	32 индивидуально настраиваемые Маски конфиденциальных секторов; не более 8 на Препозиция; возможность программирования с 3, 4 или 5 углами; возможность выбора своего цвета из палитры цветов. С опцией «Авто» камера выбирает наиболее превалирующий из трех цветов в фоновом режиме сцены в качестве цвета шаблона. При использовании опции «Мозаика» движения, происходящие за замаскированным сектором, останутся видимыми.
Виртуальные маски	24 индивидуально настраиваемые Виртуальные маски для скрытия частей сцены (фоновое движение, например, движущиеся деревья, пульсирующие источники света, дороги с транспортным движением и т.д.)
Препозиции	256 Препозиции, с 20-значным Названием каждая
Маршрут патрулирования	Пользовательские записанные маршруты: 2 (два), общей длительностью 30 минут: Маршрут по препозициям — 1 (один), состоит из 256 последовательных сцен, и 1 (один) настраиваемый маршрут, до 256 определяемых пользователем сцен
Поддерживаемые языки	Английский, чешский, голландский, французский, немецкий, итальянский, польский, португальский, русский, испанский, японский, китайский
Обработка сигналов тревоги	Основанная на правилах логика поддерживает базовые и сложные predetermined пользователем команды В упрощенной форме «правило» определяет, какие входы будут активировать те или иные выходы.
Мониторинг состояния камеры	Встроенные датчики отслеживают рабочее состояние, включая внутреннюю температуру, уровень влажности, уровень входящего напряжения, вибрацию и ударную нагрузку.
Диагностика	Различные состояния камеры фиксируются в журнале внутренней диагностики. Сведения о критических неисправностях также отображаются на экране.

ПО

Платформа Common Product Platform	CPP13
-----------------------------------	-------

Анализ видеоконтента

Тип анализа	Intelligent Video Analytics
Конфигурации	Выкл. / Глобальный VCA / Профили 1–16

Калибровка	Автоматическая калибровка при заданной высоте
Правила тревог (комбинируемые)	Любой объект, Объект в поле, Пересечение линии, Вход в поле, Выход из поля, Праздношатание, Следование по маршруту, Бездействующий объект, Удаленный объект, Счетчик, Оссирансу, Обнаружение скоплений, Изменение условий, Поиск сходства, Несанкционированный доступ
Фильтры объекта	Длительность, размер, Соотношение сторон в/г, Скорость, Направление, классы объектов (Стоящие люди, Мотоциклы, Легковые автомобили, Грузовики), Цвет
Сеть	
Стандарт/видеожатие	H.265, H.264 (ISO/IEC 14496), M-JPEG, JPEG
Потоковая передача данных	3 полностью настраиваемые потока с возможностью включения или отключения наложений VCA на каждом потоке
Протоколы	IPv4, IPv6, UDP, TCP, HTTP, HTTPS, RTP/RTCP, IGMP V2/V3, ICMP, ICMPv6, RTSP, FTP, ARP, DHCP, APIPA (Auto-IP, адрес локального канала), NTP (SNTP), DNS, DNSv6, DDNS (DynDNS.org, selfHOST.de, noip.com), SMTP, iSCSI, UPnP (SSDP), DiffServ (QoS), LLDP, SOAP, Dropbox™, CHAP, дайджест-проверка подлинности
Ethernet	100BASE-TX, автоопределение, полный дуплекс/автосогласование, Auto-MDI-X
Шифрование	TLS 1.0/1.2, AES128, AES256
Разъем Ethernet	RJ45
Структура группы видеокладов (GOP)	IP, IBP, IBBP
Общая задержка IP	30 кадров/с: 233 мс (типичное)
Совместимость	ONVIF Profile S, ONVIF Profile G, ONVIF Profile T
Разрешение (Г x В)	Пиксели
1080p HD	1920 x 1080
720p HD	1280 x 720
432p SD	768 x 432
288p SD	512 x 288

В следующей таблице приведены средние типичные оптимизированные значения скорости передачи данных (в Кбит/с) для различных значений частоты кадров:

Среднее значение относится к максимальному разрешению камеры.

Кадров/с	H.264	H.265
30	2470	2060
25	2410	1810
15	1690	1260
8	1090	820
4	670	500
2	420	310
1	260	190

Фактическая скорость передачи данных может отличаться в зависимости от сцены, параметров изображения и параметров профиля кодера.

Локальное хранилище

Разъем для карты памяти	Карта Full SD (не более 2 ТБ, приобретается пользователем) Рекомендуется: промышленные SD-карты Sony с проверкой срока эксплуатации
Запись	Непрерывная запись видео и аудио, запись по тревожному событию, по событию и по расписанию

Механические характеристики

	В потолке	Подвесной монтаж
Диапазон панорамирования	360° непрерывно	360° непрерывно
Угол наклона	1° над горизонтом	18° над горизонтом
Скорость Препозиция	Панорамирование: 400°/с Наклон: 300°/с	Панорамирование: 400°/с Наклон: 300°/с

Режимы панорамирования/наклона

• Режим турбо (ручное управление)	Панорамирование: от 0,1°/с до 400°/с Наклон: от 0,1°/с до 300°/с	
• Обычный режим	От 0,1°/с до 120°/с	От 0,1°/с до 120°/с
Точность препозиции	± 0,1° ном.	± 0,1° ном.

Электрические характеристики

	В потолке	Подвесной монтаж
--	-----------	------------------

Входное напряжение	24 В перем. тока 60 Вт (с инжектором NPD-6001B, необходимым для питания нагревателя) 30 Вт (IEEE 802.3ат, класс 4 стандартный, при использовании без нагревателя)	
Потребляемая мощность (стандартная), с нагревателями	51,0 Вт / 54,0 В-А	
Потребляемая мощность (стандартная)	19,2 Вт / 33,6 В-А (без нагревателей)	19,2 Вт / 33,6 В-А (нагреватели выключены/без нагревателей, подключенных к источнику питания 24 В)
Потребляемый ток, 24 В перем. тока	~1,4 А	~2,25 А
Потребляемый ток, 60 Вт	~0,343 А	~0,91 А
Конфигурация с резервированием	Подключите инжектор 30 Вт или 60 Вт ¹ и отдельный источник питания 24 В перем. тока. В случае отказа одного из двух источников питания камера автоматически переключается на второй.	
Защита от перенапряжения	Встроенная защита от перенапряжения для интерфейсов питания, данных и сети (подробную информацию см. в технических характеристиках A&E)	

1. Только при использовании инжектора 60 Вт от Bosch

Подключение

Питание, сеть	RJ45 100Base-T
Питание, камера	24 В перем. тока, 50/60 Гц
Вход сигнализации (7)	2 контролируемых, 5 неконтролируемых
Тревожные выходы (4)	1 реле с сухим контактом, 3 открытых коллекторных/транзисторных вывода, программируемых для состояний «нормально разомкнутый» или «нормально замкнутый» 32 В пост. тока при 150 мА макс.
Звук	1 линейный вход (моно), 1 линейный выход (моно) Сигнальный вход: 20 кОм номинально, 0,707 среднеквадр. Сигнальный выход: 0,707 среднеквадр. при 16 Ом, ном.

Соединения/программное управление

Настройка камеры/ управление камерой	Через веб-браузер [см. требования в сопроводительном документе микропрограммы вашей камеры], Bosch Configuration Manager, Bosch Video Management System (BVMS), Video Security Client (VSC), Project Assistant или службу поддержки программного обеспечения от сторонних производителей
Обновление программного обеспечения	Сетевая загрузка микропрограммы

Оптоволоконный комплект

VG4-SFPSCKT	
Описание	Комплект оптоволоконного преобразователя Ethernet ² . Требуется модуль SFP (Small Form-factor Pluggable) (приобретается отдельно).
Интерфейс передачи данных	Ethernet
Скорость передачи данных	100 Мбит/с Соответствует IEEE 802.3 Полнодуплексный или полудуплексный электрический порт полнодуплексный оптический порт
Совместимый приемник	CNFE2MC
Установка	Устанавливается внутри блока источника питания VG4-A-PA0, VG4-A-PA1, VG4-A-PA2, VG4-A-PSU1 или VG4-A-PSU2 при помощи прилагаемого крепежа

2. Комплект приобретается отдельно и устанавливается внутри блока источника питания AUTODOME.

Модули SFP

Описание	Имеются взаимозаменяемые модули для использования с многомодовыми или одномодовыми оптоволоконными кабелями.
Интерфейс передачи данных	Ethernet
Скорость передачи данных	100 Мбит/сек Соответствует IEEE 802.3
Масса (все модули SFP)	0,23 кг
Размеры (Д x Ш x В)	SFP-2, SFP-3: 55,5 x 13,5 x 8,5 мм SFP-25, SFP-26: 63,8 x 13,5 x 8,5 мм

	Тип	Разъем	Длина волны (передача / прием)	Макс. расстояние
SFP-2	Многомодовый кабель	Дуплексный LC	1310 нм / 1310 нм	2 км
SFP-3	Одномодовый кабель	Дуплексный LC	1310 нм / 1310 нм	20 км
SFP-25	Многомодовый кабель	Одинарный, SC	1310 нм / 1550 нм	2 км
SFP-26	Многомодовый кабель	Одинарный, SC	1550 нм / 1310 нм	2 км

Совместимость оптоволоконна

Оптоволоконная совместимость, многомодовый оптоволоконный кабель	50/125 мкм, многомодовый. Для оптоволоконна 50/125 мкм вычитите 4 дБ из указанного значения оптического бюджета. Должен соответствовать требованиям стандарта оптоволоконных кабелей ITU-T G.651 или превышать их.
Оптоволоконная совместимость, одномодовый оптоволоконный кабель	8–10/125 мкм, одномодовый Должен соответствовать требованиям стандарта оптоволоконных кабелей ITU-T G.652 или превышать их.
Характеристики оптической длины	Указанные расстояния передачи ограничены оптическими потерями волокна и дополнительными потерями, вызванными разъемами, стыками и коммутационными панелями. Модули сконструированы для работы во всем диапазоне оптических потерь, поэтому их работа не требует минимального уровня потерь.

Условия эксплуатации

	В потолке	Подвесной монтаж
Класс/стандарт защиты корпуса	IP54, класс «пленум»	IP66, NEMA 4X ³
Рабочая температура (с подсоединенным обогревателем)	от -10 до +40°C	от -40 до +55°C от -10 до +55°C (без подсоединенного нагревателя) Максимальная температура: 74°C в соответствии с NEMA TS 2-2003 (R2008)

Температура хранения	от -40 до +60°C	от -40 до +60°C
Рабочая влажность	От 0 до 90 % относ. влажности, (без конденсации)	Относительная влажность от 0 % до 100 %, с конденсатом
Вибрация	IEC 60068-2-6	IEC 60068-2-6 NEMA TS2, раздел 2.2.8
Ударопрочность	IEC 60068-2-27	IEC 60068-2-27 NEMA TS2, раздел 2.2.9
Скачки напряжения в системе питания		NEMA TS2, раздел 2.2.7.2
Прерывание питания		NEMA TS2, раздел 2.2.10
Соляной туман (тестирование на коррозию)		IEC 60068-2-52
Внешнее механическое воздействие		IEC 60068-2-75: IK10 (только модели, оканчивающиеся на "-K")

3. NEMA 4X для:

- доступа к опасным частям
- проникновения твердых инородных тел (падающих частиц грязи, циркулирующей пыли, оседающей пыли)
- попадания воды (в результате просачивания, обливания и забрызгивания)

- веществ, вызывающих коррозию

Соответствует требованиям класса защиты NEMA 4X (только модели, оканчивающиеся на "-K").

Соответствует требованиям класса защиты NEMA 4X (кроме испытаний на ударопрочность, только для подвесных моделей, без IK10).

Конструкция

Размеры	224 мм x 299,4 мм
Вес	Потолочная модель: 2,6 кг Подвесные модели: 3,2 кг
Размер купола	Диаметр 153,1 мм
Материал конструкции, Корпус	Потолочный: магниевый Подвесной: литой алюминий
Материал конструкции, Купол	Потолочный: акриловый Подвесной: акриловый Подвесной (IK10): нейлон
Стандартный цвет	Белый (RAL 9003)

Стандартное покрытие	Порошковое, шлифованная поверхность
----------------------	-------------------------------------

Кронштейны/принадлежности

Потолочные купола	
Прозрачный акриловый высокого разрешения	VGA-BUBHD-CCLA
Тонированный акриловый с высоким разрешением HD <i>(Входит в комплект потолочных моделей камер.)</i>	VGA-BUBHD-CTIA

Подвесные купола	
Прозрачный акриловый с высоким разрешением <i>(Входит в комплект подвесных моделей камер.)</i>	VGA-BUBBLE-PCLA
Тонированный акриловый высокого разрешения	VGA-BUBBLE-PTIA
Прозрачный нейлон повышенной прочности класса IK10*	VGA-BUBBLE-IK10

Кронштейны

Подвесные кронштейны	
Настенные кронштейны	VG4-A-PA0 (без трансформатора)
	VG4-A-PA1 (трансформатор 120 В перем.тока)
	VG4-A-PA2 (трансформатор 230 В перем.тока)
Подвесной кронштейн с проводкой	VG4-PEND-ARM
Монтажная пластина для VG4-PEND-ARM	VG4-PEND-WPLATE

Дополнительные монтажные пластины для кронштейнов

Пластина для монтажа на угол	VG4-A-9542
Пластина для монтажа на столб	VG4-A-9541

Кронштейны для монтажа на подвесную трубу

Комплект для монтажа трубки	VG4-A-9543
-----------------------------	------------

Подвесные кронштейны для монтажа на крышу

Крепление на крыше (парапете) <i>(Необходим комплект для монтажа на трубу VG4-A-9543. Приобретается отдельно.)</i>	VGA-ROOF-MOUNT (1,5-дюймовая коническая наружная резьба (NPT))
---	--

Дополнительные монтажные пластины для кронштейнов для монтажа на крышу

Адаптер для кронштейна на парапет крыши	LTC 9230/01
Комплекты опорных деталей для монтажа в потолок	Кронштейн для монтажа на подвесной потолок VGA-IC-SP

Габаритные чертежи

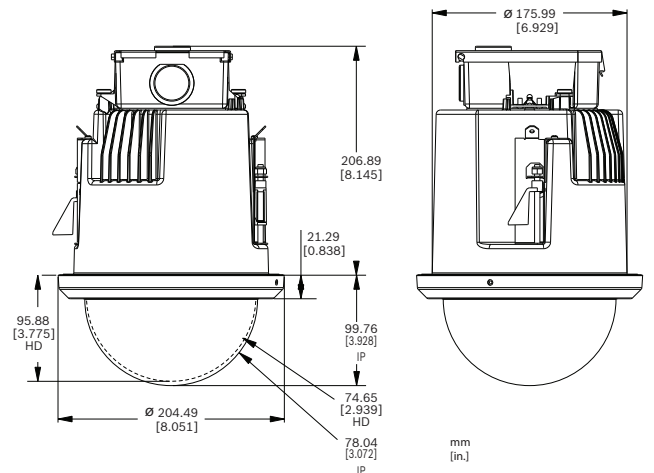


Рис. 1: Серия AUTODOME 7000, кронштейн для потолочного монтажа

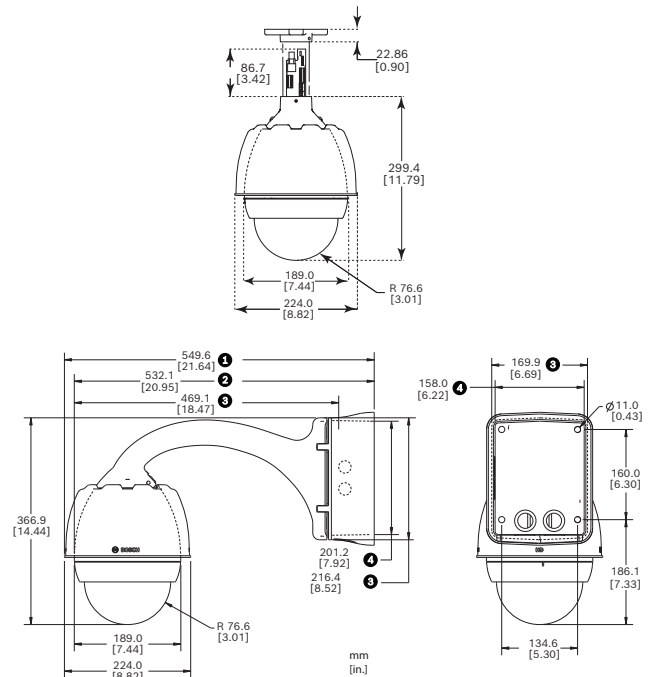


Рис. 2: Размеры, кронштейн для установки на трубу камер AUTODOME7000, подвесной кронштейн

- 1 Блок источника питания и солнцезащитный козырек
- 2 Без солнцезащитного козырька
- 3 Монтажная пластина
- 4 Блок источника питания

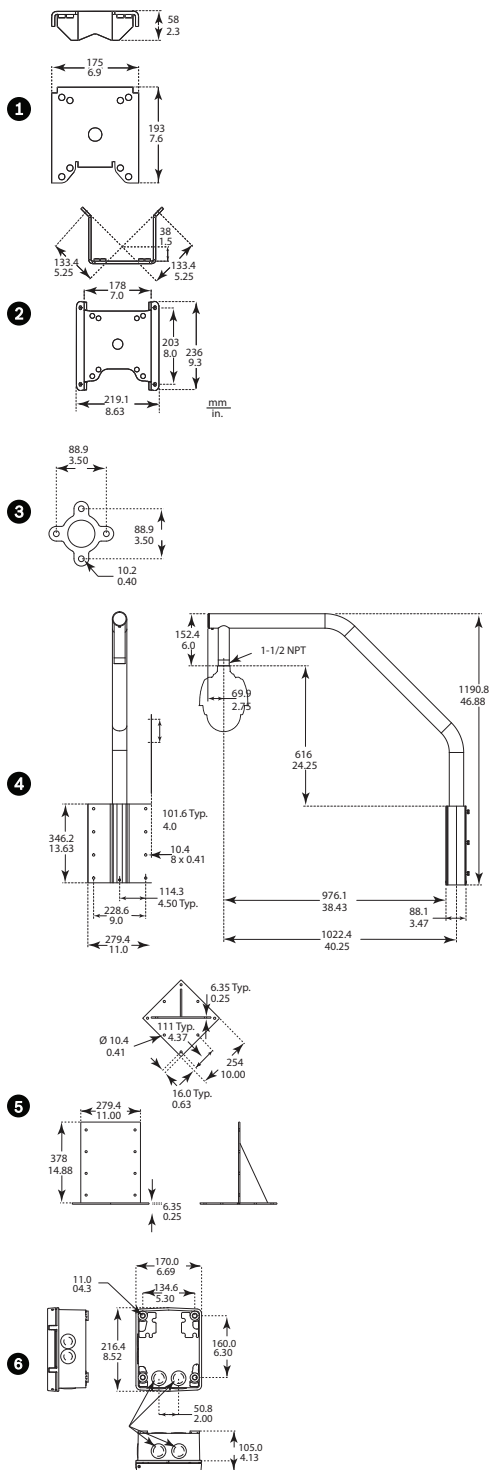


Рис. 3: Серия AUTODOME 7000, дополнительные кронштейны

- | | |
|----------------------|---|
| 1 Установка на столб | 4 Крепление для установки на крышу |
| 2 Монтаж на угол | 5 Адаптер для монтажа на крыше |
| 3 Монтаж на трубу | 6 Источник питания для установки на трубу или крышу |

Информация для заказа

NDP-7602-Z30 PTZ-кам. 2МП 30x starlight прозр. подв.

Купольная PTZ-камера, 2 МП, 30-кратное увеличение, обработка изображений starlight, H.265, IVA, открытая платформа для камеры
Подвесной кронштейн для использования вне помещений

Номер заказа **NDP-7602-Z30 | F.01U.381.159**
F.01U.386.558

NDP-7602-Z30C PTZ-камера 2МП 30x starlight потол.

Купольная PTZ-камера, 2 МП, 30-кратное увеличение, обработка изображений starlight, H.265, IVA, открытая платформа для камеры
Внутри помещений, установка в потолок, прозрачный купол

Номер заказа **NDP-7602-Z30C | F.01U.381.161**

NDP-7602-Z30CT PTZ-кам. 2МП 30x starlight тонир. потол.

Купольная PTZ-камера, 2 МП, 30-кратное увеличение, обработка изображений starlight, H.265, IVA, открытая платформа для камеры
Монтаж внутри помещений, потолочное крепление, тонированный купол

Номер заказа **NDP-7602-Z30CT | F.01U.381.160**
F.01U.386.559

NDP-7602-Z30K PTZ-камера 2МП 30x starlight IK10 подв.

Купольная PTZ-камера, 2 МП, 30-кратное увеличение, обработка изображений starlight, H.265, IVA, открытая платформа для камеры
Подвесной кронштейн для использования вне помещений, IK10

Номер заказа **NDP-7602-Z30K | F.01U.381.162**
F.01U.386.561

Дополнительное оборудование

NPD-6001B Инж-р, 60Вт, один порт, вход пер. тока
Инжектор для внутренней установки 60 Вт для камер без прожекторов

Номер заказа **NPD-6001B | F.01U.347.358**
F.01U.392.458

NPD-9501-E Инжектор 95Вт, 1 порт, д/нар. установки
Инжектор для наружной установки мощностью 95 Вт для IP-камер AUTODOME 7000 и MIC с прожекторами или без прожекторов

Номер заказа **NPD-9501-E | F.01U.365.279**

Адаптер для установки на столб NDA-9501-PMA для NPD-9501-E

Адаптер для установки на столб для инжекторов вне помещений

Номер заказа **NDA-9501-PMA | F.01U.374.407**

VG4-A-PSU0 Источник питания, 24VAC

Источник питания, входное напряжение 24 В перем. тока для камеры PTZ серии AUTODOME. Алюминиевый корпус с крышкой белого цвета, с защитой по классам IP66 и IK 08. Выходная мощность 100 Вт.

Номер заказа **VG4-A-PSU0 | F.01U.261.376**

VG4-A-PSU1 Ист. питания, 120VAC, AUTODOME, MIC7000

Источник питания для IP-камер AUTODOME 7000, MIC без прожекторов.

120 В пер. тока на входе, 24 В пер. тока на выходе

Номер заказа **VG4-A-PSU1 | F.01U.261.377**

F.01U.009.667 F.01U.081.593

VG4-A-PSU2 Источник пит. 230VAC, AUTODOME MIC7000

Источник питания для IP-камер AUTODOME 7000, MIC без прожекторов.

230 В пер. тока на входе, 24 В пер. тока на выходе

Номер заказа **VG4-A-PSU2 | F.01U.009.668**

F.01U.096.639 F.01U.097.433 F.01U.081.604

F.01U.261.378

VGA-SBOX-COVER Крышка для блока источника питания

VGA-SBOX-COVER, крышка для блоков источника питания AUTODOME, белая

Номер заказа **VGA-SBOX-COVER | F.01U.010.505**

F.01U.247.808

VG4-SFPSCKT КОМПЛЕКТ ПРЕОБР. ETHERNET/SFP-ИНТЕРФЕЙС

Комплект оптоволоконного преобразователя Ethernet для видеопередатчика/приемника данных для камер AUTODOME, для MIC-IP-PSU для аналоговых камер MIC и для боксов видеонаблюдения (NDA-U-PA0, NDA-U-PA1 и NDA-U-PA2).

Номер заказа **VG4-SFPSCKT | F.01U.142.529**

SFP-2 Многомод. оптоволо. модуль, 1310нм, 2LC

SFP оптоволоконный модуль, 2 км, 2 разъема LC.

Многомодовое волокно

1310 нм

Номер заказа **SFP-2 | F.01U.136.537**

SFP-3 Одномод. оптоволо. модуль, 1310нм, 2LC

SFP оптоволоконный модуль, 20 км, 2 разъема LC.

Одномодовый

1310 нм

Номер заказа **SFP-3 | F.01U.136.538**

SFP-25 Оптоволоконный модуль, 1310/1550нм, 1SC

SFP оптоволоконный модуль, 2 км, 1 разъем SC.

Многомодовое волокно

1310/1550 нм

Номер заказа **SFP-25 | F.01U.136.541**

SFP-26 Оптоволоконный модуль, 1550/1310нм, 1SC

SFP оптоволоконный модуль, 2 км, 1 разъем SC.

Многомодовое волокно

1550/1310 нм

Номер заказа **SFP-26 | F.01U.136.542**

VG4-A-PA0 Блок пит. подв. кронш. 24VAC, AUTODOME

Подвесной кронштейн с блоком источника питания для камер серии AUTODOME, без трансформатора, белый

Номер заказа **VG4-A-PA0 | F.01U.009.671**

F.01U.081.560 F.01U.096.637 F.01U.097.435

F.01U.261.373

VG4-A-PA1 Блок пит. подв. кронш. 120VAC AUTODOME

Подвесной кронштейн с блоком источника питания для камер серии AUTODOME, с трансформатором 120 В перем. тока, белый

Номер заказа **VG4-A-PA1 | F.01U.261.374**

F.01U.009.663 F.01U.081.571

VG4-A-PA2 Блок пит. подв. кронш. 230VAC, AUTODOME

Подвесной кронштейн с блоком источника питания для камер серии AUTODOME, с трансформатором 230 В перем. тока, белый

Номер заказа **VG4-A-PA2 | F.01U.009.664**

F.01U.081.582 F.01U.096.638 F.01U.097.431

F.01U.261.375

VGA-PEND-ARM кронштейн

Совместимый с подвесным корпусом серии AutoDome

Номер заказа **VGA-PEND-ARM | F.01U.247.810**

F.01U.261.947

VGA-PEND-WPLATE Монтажная пластина для VGA-PEND-ARM

Монтажная плата для VGA-PEND-ARM, совместимая с камерой серии AutoDome

Номер заказа **VGA-PEND-WPLATE | F.01U.247.809**

VGA-ROOF-MOUNT Кронштейн для уст-ки на парапет AUTODOME

Кронштейн для установки на парапет крыши, белый
Камеры VG5-6xx/7xxx требуют установки на трубу VG4-A-9543 (приобретается отдельно).

Для установки камер NEZ-5130-/NEZ-5230- требуется адаптер NDA-ADPTR-NPTMET (приобретается отдельно)

Номер заказа **VGA-ROOF-MOUNT | F.01U.247.811**

LTC 9230/01 Адаптер для монтажа на крышу (парапет)

Адаптер для установки устройства в вертикальном положении на плоскую поверхность крыши.

Номер заказа **LTC 9230/01 | F.01U.503.630**

VG4-A-9541 Адаптер для установки на столб

Адаптер для монтажа на столб (белого цвета) для подвесного кронштейна AUTODOME или DINION imager, предназначенный для столбов диаметром 100-380 мм

Номер заказа **VG4-A-9541 | F.01U.123.433**

VG4-A-9542 Адаптер для установки в угол AUTODOME

Адаптер для установки в угол для подвесного кронштейна AUTODOME или DINION imager

Номер заказа **VG4-A-9542 | F.01U.123.434**

VG4-A-9543 Кроншт., на трубу AUTODOME, бел.

Кронштейн на трубу, белый, для подвесного корпуса серии AutoDome

Номер заказа **VG4-A-9543 | F.01U.009.673**

НАС-PIPE125 Труба для LTC9543W, 125см

Номер заказа **НАС-PIPE125 | F.01U.516.544**

НАС-PIPE30 Труба для LTC9543W, 30см

Номер заказа **НАС-PIPE30 | F.01U.516.545**

НАС-PIPE50 Труба для LTC9543W, 50см

Номер заказа **НАС-PIPE50 | F.01U.516.547**

НАС-PIPE80 Труба для LTC9543W, 80см
Номер заказа **НАС-PIPE80 | F.01U.516.548**

НАС-EXT001 Удлинитель для установки на трубу
Номер заказа **НАС-EXT001 | F.01U.017.460**

VGA-IC-SP Комплект для монт. в подв. потолок, 7"
Комплект опорных деталей для купольных камер, устанавливаемых в подвесной потолок. Отверстие Ø177 мм. Максимальный поддерживаемый вес 11,3 кг
Номер заказа **VGA-IC-SP | F.01U.245.271**

VGA-BUBBLE-PCLA Купол, подвесная установка, прозр.
Акриловый купол с низкой ударпрочностью
Номер заказа **VGA-BUBBLE-PCLA | F.01U.247.818**

VGA-BUBBLE-PTIA Купол, подвесная установка, тон.
Акриловый купол с низкой ударпрочностью
Номер заказа **VGA-BUBBLE-PTIA | F.01U.247.820**

VGA-BUBLRG-CCLA Купол для уст-ки в потолок бол., прозр.
Прозрачный купол высокого разрешения для потолочных камер AUTODOME
Номер заказа **VGA-BUBLRG-CCLA | F.01U.283.457**

VGA-BUBHD-CTIA Купол для уст-ки в потолок, тон.
Тонированный акриловый купол с высоким разрешением HD для потолочных камер AUTODOME
Номер заказа **VGA-BUBHD-CTIA | F.01U.281.738**

VGA-BUBBLE-IK10 Купол, подвесная установка, класс IK10
Купол класса IK10 для использования с камерами AUTODOME 7000 HD с подвесными корпусами
Номер заказа **VGA-BUBBLE-IK10 | F.01U.315.882**

Сервисы

EWE-AD7IIP-IW Продл.гарант.на 12мес Autodome 7000i Ser
Расширение гарантии 12 мес.
Номер заказа **EWE-AD7IIP-IW | F.01U.382.507**

Представительство:

Europe, Middle East, Africa:
Bosch Security Systems B.V.
P.O. Box 80002
5600 JB Eindhoven, The Netherlands
Phone: + 31 40 2577 284
emea.securitysystems@bosch.com
emea.boschsecurity.com

Germany:
Bosch Sicherheitssysteme GmbH
Robert-Bosch-Ring 5
85630 Grasbrunn
Germany
www.boschsecurity.com