



BOSCH

AUTODOME inteox 7000i

de Installation Manual de

Inhaltsverzeichnis

1	Sicherheit	4
1.1	Zu diesem Handbuch	4
1.2	Gesetzliche Informationen	4
1.3	Sicherheitsvorkehrungen	4
1.4	Wichtige Sicherheitshinweise	4
1.5	Wichtige Hinweise	8
1.6	Kundendienst und Wartung	9
2	Auspacken	11
2.1	Teileliste	11
2.2	Benötigtes Werkzeug	11
3	Produktbeschreibung	12
4	Vorbereiten der Kuppel	13
5	(Optional) Installieren einer SD-Karte	14
6	Austauschen von Zierring und Kuppel	15
7	Montieren der Deckeneinbauhalterung	16
7.1	Beschreibung	16
7.2	Abmessungen	16
7.3	Vorbereiten von Trockenbaudecken für die Montage	16
7.4	Vorbereiten der Zwischendecke für die Montage	16
7.5	Installieren der Deckendichtung (IP54-Gehäuse)	17
7.6	Montieren des Gehäuses an die Interface-Box	18
7.7	Sichern des Gehäuses an der Decke	19
8	Abschließen der Installation	21
9	Ersetzen einer HD-Acrylglas-Deckenkuppel	22
10	Anschluss	23
10.1	Anschließen der AUTODOME Kamera an den PC	23
10.2	Stromversorgungskabel und Hinweise zu den Kabellängen	23
10.3	Ethernet-Anschlüsse	24
10.4	LWL-Ethernet-Medienkonverter (optional)	25
10.5	Alarm- und Relaisanschlüsse	26
10.6	Audioanschlüsse (optional)	29
11	Problembehandlung	32
11.1	Neustart des Geräts	32
11.2	Rücksetztaste	32
11.3	Kundendienst und Wartung	34
12	Wartung	35
13	Technische Daten	37
14	Supportdienstleistungen und Bosch Academy	38

1 Sicherheit

1.1 Zu diesem Handbuch

Dieses Handbuch wurde sorgfältig zusammengestellt und die in ihm enthaltenen Informationen wurden eingehend geprüft. Zum Zeitpunkt der Drucklegung war der Text vollständig und richtig. Aufgrund der stetigen Weiterentwicklung der Produkte kann der Inhalt dieses Handbuchs ohne Ankündigung geändert werden. Bosch Security Systems haftet nicht für Schäden, die direkt oder indirekt auf Fehler, Unvollständigkeit oder Abweichungen zwischen Handbuch und beschriebenem Produkt zurückzuführen sind.

1.2 Gesetzliche Informationen

Copyright

Dieses Handbuch ist geistiges Eigentum von Bosch Security Systems und urheberrechtlich geschützt. Alle Rechte vorbehalten.

Markenverzeichnis

Alle in diesem Handbuch verwendeten Hardware- und Softwareproduktnamen können eingetragene Marken sein und müssen entsprechend behandelt werden.

1.3 Sicherheitsvorkehrungen



Gefahr!

Weist auf eine gefährliche Situation hin, die, wenn sie nicht vermieden wird, zu schweren Verletzungen oder zum Tod führt.



Warnung!

Weist auf eine gefährliche Situation hin, die, wenn sie nicht vermieden wird, zu schweren Verletzungen oder zum Tod führen kann.



Vorsicht!

Weist auf eine gefährliche Situation hin, die, wenn sie nicht vermieden wird, zu geringen bis mittelschweren Verletzungen führen kann.



Hinweis!

Weist auf eine Situation hin, die, wenn sie nicht vermieden wird, zu Schäden am Gerät oder der Umwelt oder zu Datenverlust führen kann.

1.4 Wichtige Sicherheitshinweise

Lesen und befolgen Sie alle folgenden Sicherheitshinweise und bewahren Sie sie zum Nachschlagen auf. Beachten Sie vor Inbetriebnahme des Geräts alle Warnungen am Gerät und in der Betriebsanleitung.

1. **Reinigen:** Ziehen Sie den Netzstecker des Geräts aus der Steckdose, bevor Sie das Gerät reinigen. Befolgen Sie sämtliche Anweisungen zum Gerät. In der Regel reicht ein trockenes Tuch für die Reinigung aus; es kann jedoch auch ein feuchtes, fusselfreies Tuch oder Fensterleder verwendet werden. Verwenden Sie keine flüssigen Reiniger oder Reiniger in Sprühdosen.
2. **Wärmequellen:** Installieren Sie das Gerät nicht in unmittelbarer Nähe von Wärmequellen wie Heizkörpern, Heizgeräten, Öfen oder anderen Anlagen (einschließlich Verstärkern), die Wärme erzeugen.

3. **Belüftung:** Am Gehäuse vorhandene Öffnungen dienen der Belüftung, um eine Überhitzung zu verhindern und einen verlässlichen Betrieb des Geräts sicherzustellen. Diese Öffnungen dürfen nicht blockiert oder verdeckt werden. Bauen Sie das Gerät nur dann in ein Gehäuse ein, wenn für angemessene Belüftung gesorgt ist oder die Anweisungen des Herstellers befolgt wurden.
4. **Eintritt von Fremdkörpern und Flüssigkeit:** Stecken Sie keine Fremdkörper in die Öffnungen des Geräts, da diese spannungsführende Teile berühren oder kurzschließen können, was zu einem Brand oder einem elektrischen Schlag führen kann. Verschütten Sie keinesfalls Flüssigkeiten über dem Gerät. Stellen Sie keine mit Flüssigkeit gefüllten Behälter wie beispielsweise Vasen oder Tassen auf dem Gerät ab.
5. **Blitzeinschlag:** Schützen Sie das Gerät während eines Gewitters oder bei Nichtverwendung über einen längeren Zeitraum zusätzlich, indem Sie den Stecker aus der Steckdose ziehen und die Verbindung zum Kabelsystem trennen. So kann das Gerät nicht durch Blitzeinschlag oder Überspannung beschädigt werden.
6. **Einstellung der Bedienelemente:** Stellen Sie nur die in der Betriebsanleitung angegebenen Bedienelemente ein. Durch falsche Einstellung anderer Bedienelemente kann das Gerät beschädigt werden. Durch Verwendung von Bedienelementen oder Einstellungen sowie Durchführung von Verfahren, die nicht in der Betriebsanleitung angegeben sind, kann es zum Austritt gefährlicher Strahlung kommen.
7. **Überlastung:** Überlasten Sie Steckdosen und Verlängerungskabel nicht. Dies kann zu Feuer oder einem elektrischen Schlag führen.
8. **Schutz von Netzkabel und Stecker:** Achten Sie im Bereich von Steckdosen und am Geräteausgang darauf, dass nicht auf Stecker und Kabel getreten werden kann oder diese durch Gegenstände eingeklemmt werden. Für Geräte, die bei 230 VAC, 50 Hz, betrieben werden, muss das Ein- und Ausgangsnetzkabel den aktuellen Ausgaben der IEC-Veröffentlichung 227 bzw. IEC-Veröffentlichung 245 entsprechen.
9. **Unterbrechung der Stromversorgung:** An den Geräten liegt Spannung an, sobald das Netzkabel in die Steckdose gesteckt wird oder wenn über das Cat-5E-/Cat-6-Ethernet-Kabel eine High-PoE-Stromversorgung (High Power-over-Ethernet) erfolgt. Das Gerät ist jedoch nur betriebsbereit, wenn der Ein/Aus-Schalter (ON/OFF) auf ON steht. Wenn der Netzstecker aus der Steckdose gezogen wird, ist die Stromversorgung für alle Geräte unterbrochen. Wenn die Stromversorgung des Geräts über High PoE oder PoE+ (820.3at) erfolgt, muss das Ethernet-Kabel getrennt werden, um die Stromversorgung für alle Geräte zu unterbrechen.
10. **Stromquelle:** Das Gerät darf nur mit der auf dem Etikett genannten Stromquelle betrieben werden. Bevor Sie fortfahren, sollten Sie überprüfen, dass an dem Kabel, das am Gerät angeschlossen werden soll, kein Strom anliegt. Ziehen Sie bei batteriebetriebenen Geräten die Betriebsanleitung zurate. Für Geräte mit externer Stromversorgung dürfen nur empfohlene und geprüfte Netzgeräte verwendet werden. Für Geräte, die mit einem Netzteil mit eingeschränkter Leistung betrieben werden, muss das Netzteil der Norm EN 60950 entsprechen. Andere Ersatznetzteile können das Gerät beschädigen und zu Feuer oder einem elektrischen Schlag führen. Bei Geräten mit 24 VAC darf die Eingangsspannung am Gerät $\pm 10\%$ oder 28 VAC nicht überschreiten. Die vom Kunden bereitgestellte Verkabelung muss den jeweils geltenden Vorschriften für elektrische Anlagen (Leistungsstufe 2) entsprechen. Die Stromquelle darf nicht an den Anschlüssen bzw. an den Stromversorgungsanschlüssen am Gerät geerdet werden.

Wenn Sie sich nicht sicher sind, ob Sie das Gerät mit einer bestimmten Stromquelle betreiben können, fragen Sie den Händler, bei dem Sie das Gerät erworben haben, oder Ihren Stromanbieter.

11. **Wartung:** Versuchen Sie nicht, das Gerät selbst zu warten. Durch Öffnen oder Entfernen von Abdeckungen können Sie hohen elektrischen Spannungen oder anderen Gefahren ausgesetzt sein. Wartungsarbeiten sind ausschließlich von qualifiziertem Wartungspersonal durchzuführen.
12. **Beschädigungen, bei denen eine Wartung erforderlich ist:** Ziehen Sie den Netzstecker aus der Steckdose, und überlassen Sie das Gerät qualifiziertem Personal zur Wartung, wenn eine der folgenden Beschädigungen aufgetreten ist:
 - Das Netzkabel oder der Netzstecker ist beschädigt.
 - Das Gerät war Feuchtigkeit, Wasser oder feuchter Witterung (Regen, Schnee usw.) ausgesetzt.
 - Flüssigkeit ist auf oder in das Gerät gelangt.
 - Fremdkörper sind in das Gerät gelangt.
 - Das Gerät ist zu Boden gefallen, oder das Gehäuse wurde beschädigt.
 - Das Betriebsverhalten des Geräts hat sich deutlich verändert.
 - Das Gerät funktioniert nicht ordnungsgemäß, obwohl sich der Benutzer genau an die Betriebsanleitung hält.
13. **Ersatzteile:** Stellen Sie sicher, dass der Servicemitarbeiter Ersatzteile verwendet, die vom Hersteller empfohlen werden bzw. den ursprünglichen Teilen entsprechen. Die Verwendung falscher Ersatzteile kann zu einem Brand, einem elektrischen Schlag oder anderen Gefahren führen.
14. **Sicherheitstest:** Sicherheitstests müssen nach der Wartung oder Instandsetzung des Geräts durchgeführt werden, um den ordnungsgemäßen Betrieb zu gewährleisten.
15. **Installation:** Bei der Installation sind die Anweisungen des Herstellers und die jeweils zutreffenden Vorschriften für elektrische Anlagen zu beachten.
16. **Zubehör und Veränderungen:** Verwenden Sie nur vom Hersteller empfohlenes Zubehör. Jede Veränderung des Geräts, die nicht ausdrücklich von Bosch genehmigt wurde, führt zum Erlöschen der Gewährleistung oder im Fall einer Autorisierungsvereinbarung zum Erlöschen der Autorisierung zur Verwendung des Geräts.

Vorsicht!



Die Installation muss von einem qualifizierten Wartungstechniker vorgenommen werden und den Vorschriften gemäß ANSI/NFPA 70 (National Electrical Code® (NEC)), dem Canadian Electrical Code, Teil I (auch als CE-Code oder CSA C22.1 bezeichnet) sowie allen örtlich geltenden Vorschriften entsprechen. Bosch Security Systems haftet nicht für Schäden oder Verluste, die auf falsche oder nicht ordnungsgemäße Installation zurückzuführen sind.

Warnung!



INSTALLIEREN SIE EXTERNE VERBINDUNGSKABEL GEMÄSS NEC, ANSI/NFPA70 (BEI ANWENDUNGEN IN DEN USA) UND GEMÄSS CANADIAN ELECTRICAL CODE, TEIL I, CSA C22.1 (BEI ANWENDUNGEN IN KANADA) UND IN ALLEN ANDEREN LÄNDERN GEMÄSS DEN LOKAL GELTENDEN LANDESVORSCHRIFTEN. IM RAHMEN DER GEBÄUDEINSTALLATION IST EIN NEBENSTROMKREISSCHUTZ MIT EINEM ZUGELASSENEN ZWEIPOLIGEN 20-A-ÜBERLASTSCHALTER ODER MIT FÜR DIE LASTEN IM NEBENSTROMKREIS GEEIGNETEN SICHERUNGEN ERFORDERLICH. ES MUSS EINE LEICHT ZUGÄNGLICHE ZWEIPOLIGE UNTERBRECHUNGSVORRICHTUNG MIT EINEM KONTAKTABSTAND VON MINDESTENS 3 MM EINGEBAUT WERDEN.

**Warnung!**

EXTERNE KABEL MÜSSEN IN EINEM PERMANENT GEERDETEN METALLKABELKANAL VERLEGT WERDEN.

**Warnung!**

DIE KAMERA MUSS DIREKT UND DAUERHAFT AUF EINER NICHT BRENNBAREN OBERFLÄCHE MONTIERT WERDEN.

**Hinweis!**

Verwenden Sie immer ein STP-Verbindungskabel (Shielded Twisted Pair) und einen abgeschirmten RJ45-Netzwerkkabelanschluss, wenn die Kamera im Außenbereich verwendet oder das Netzwerkkabel im Freien verlegt wird.

Verwenden Sie in anspruchsvollen elektrischen Innenräumen immer abgeschirmte Kabel/Anschlüsse, wenn sich das Netzwerkkabel parallel zu den Netzstromkabeln befindet oder wenn große induktive Lasten, wie Motoren oder Schaltschütze, in der Nähe der Kamera bzw. ihrer Kabel vorhanden sind.

**Hinweis!**

Bosch empfiehlt die Verwendung von Überspannungs-/Blitzableitern (vor Ort bereitgestellt), um das Netzwerk und Netzkabel und den Installationsort der Kamera zu schützen. Weitere Informationen finden Sie in NFPA 780, Klasse 1 und 2, UL96A oder einem entsprechenden Code für Ihr Land/Ihre Region bzw. in den örtlichen Baubestimmungen. Schlagen Sie auch in den Installationsanweisungen der einzelnen Geräte nach (Überspannungsschutz, bei dem das Kabel durch das Gebäude, den Midspan und die Kamera führt).

Wenn die Kamera über ein Netzteil mit Spannung versorgt wird, müssen Sie das Netzteil ordnungsgemäß erden.

1.5

Wichtige Hinweise



Zubehör – Bringen Sie dieses Gerät nicht auf einer instabilen Halterung, einem Stativ oder Ähnlichem an. Das Gerät kann sonst zu Boden fallen und dabei Personen ernsthaft verletzen oder selbst beschädigt werden. Verwenden Sie ausschließlich die vom Hersteller empfohlenen Montagelösungen. Wenn Sie einen Wagen verwenden, gehen Sie beim Bewegen des Wagens bzw. des Geräts äußerst vorsichtig vor, um Verletzungen durch Unfälle zu vermeiden. Durch unvermitteltes Anhalten, extreme Krafteinwirkung und unebene Oberflächen werden das Gerät und der Wagen möglicherweise zum Umstürzen gebracht. Befestigen Sie das Gerät entsprechend den Installationsanweisungen.

Einstellung der Bedienelemente: Stellen Sie nur die in der Betriebsanleitung angegebenen Bedienelemente ein. Durch falsche Einstellung anderer Bedienelemente kann das Gerät beschädigt werden.

Kamerasignal: Schützen Sie das Kabel gemäß der Norm NEC 800 (CEC-Abschnitt 60) mit einem Primärschutz, wenn das Kamerasignal über mehr als 42 m übertragen wird.

Umweltschutz - Der Umweltschutz nimmt bei Bosch einen hohen Stellenwert ein. Beim Entwurf dieses Geräts wurde der Umweltverträglichkeit größte Aufmerksamkeit gewidmet.

Elektrostatisch empfindliches Gerät: Treffen Sie entsprechende ESD-Sicherheitsvorkehrungen beim Umgang mit der Kamera, um elektrostatische Entladungen zu vermeiden.

Sicherungsbemessung: Zum Schutz des Geräts muss der Nebenstromkreisschutz mit einer maximalen Sicherungsbemessung von 16 A abgesichert sein. Dies muss gemäß NEC 800 (CEC Abschnitt 60) erfolgen.

Erdung:

Außeninstallationen dürfen an die Eingänge dieses Geräts nur angeschlossen werden, wenn es über die Masseklemme ordnungsgemäß geerdet ist.

Bevor die Erdungsverbindung über die Masseklemme getrennt wird, müssen die Eingangsanschlüsse des Geräts von allen Außeninstallationen getrennt werden.

Werden an dieses Gerät Außeninstallationen angeschlossen, müssen geeignete Sicherheitsvorkehrungen getroffen werden, wie z. B. eine sachgemäße Erdung.

Nur für in den USA erhältliche Modelle: Abschnitt 810 des National Electrical Code, ANSI/NFPA No. 70 enthält Informationen zur ordnungsgemäßen Erdung der Halterung, zum Durchmesser von Erdungsleitern, zum Standort der Entladeeinheit, zur Verbindung mit Erdungselektroden und zu Anforderungen an die Erdungselektroden.

Außensignale: Die Installation für Außensignale muss den Normen NEC 725 und NEC 800 (CEC-Vorschrift 16-224 und CEC-Abschnitt 60) entsprechen, insbesondere in Bezug auf die Sicherheitsabstände von Stromleitungen und Blitzableitern sowie Überspannungsschutz.

Weitere Informationen zur Installation in Außenbereichen finden Sie im Handbuch im Abschnitt „Vorgehensweisen für die Installation im Außenbereich“.

Fest verkabelte Geräte: Die Elektroinstallation des Gebäudes muss mit einer leicht zugänglichen Unterbrechungsvorrichtung versehen werden.

Stromleitungen: Die Kamera darf nicht in der Nähe von Überlandleitungen, Stromkreisen oder elektrischer Beleuchtung platziert werden, bzw. an Standorten, an denen sie mit Stromleitungen, Stromkreisen oder Beleuchtungskörpern in Berührung kommen kann.

Beschädigungen, bei denen eine Wartung erforderlich ist: Trennen Sie die Geräte von der Netzstromversorgung, und übergeben Sie sie qualifiziertem Personal zur Wartung, wenn eine der folgenden Beschädigungen aufgetreten ist:

Die Netzleitung ist beschädigt.
Gegenstände sind auf das Gerät gefallen.
Das Gerät ist heruntergefallen, oder das Gehäuse wurde beschädigt.
Das Gerät funktioniert nicht ordnungsgemäß, obwohl sich der Benutzer genau an die Betriebsanleitung hält.

Wartung: Versuchen Sie nicht, dieses Gerät selbst zu warten. Wartungsarbeiten sind ausschließlich von qualifiziertem Wartungspersonal durchzuführen.
Dieses Gerät enthält keine Komponenten, die vom Benutzer gewartet werden können.

**Hinweis!**

Bei diesem Produkt handelt es sich um ein Gerät der **Klasse A**. Der Betrieb dieses Geräts in Wohngebieten kann Störstrahlungen verursachen. In diesem Fall muss der Benutzer geeignete Maßnahmen zur Beseitigung der Störstrahlungen ergreifen.

**Hinweis!**

Ce produit est un appareil de **Classe A**. Son utilisation dans une zone résidentielle risque de provoquer des interférences. Le cas échéant, l'utilisateur devra prendre les mesures nécessaires pour y remédier.

FCC- und ICES-Informationen

(Nur für in den USA und in Kanada erhältliche Modelle)

Dieses Gerät entspricht Teil 15 der FCC-Vorschriften. Die Bedienung unterliegt den folgenden Bedingungen:

- Das Gerät darf keine schädlichen Störungen abgeben und
- dieses Gerät muss Störstrahlungen jeder Art aufnehmen, darunter auch Störstrahlungen, die unerwünschte Betriebsstörungen zur Folge haben können.

HINWEIS: Dieses Gerät wurde geprüft und hält die Grenzwerte für digitale Geräte der **Klasse A** entsprechend Teil 15 der FCC-Vorschriften und der kanadischen Industriennorm ICES-003 ein.

Diese Grenzwerte sollen einen angemessenen Schutz gegen schädliche Störungen beim Betrieb der Geräte in **gewerblichen Umgebungen** gewährleisten. Dieses Gerät kann Radiofrequenzenergie generieren, verwenden und ausstrahlen. Wenn es nicht gemäß der Bedienungsanleitung verwendet wird, kann es zu schädliche Störungen bei Funkübertragungen kommen. Der Betrieb dieses Geräts in Wohngebieten kann schädliche Störungen verursachen. In diesem Fall muss der Benutzer auf eigene Kosten geeignete Maßnahmen zur Beseitigung der Störstrahlungen ergreifen.

Änderungen jeglicher Art, die nicht mit der verantwortlichen Prüfstelle abgestimmt sind, dürfen nicht vorgenommen werden. Durch solche Veränderungen kann der Benutzer das Recht zur Verwendung des Geräts verlieren. Gegebenenfalls muss der Benutzer den Händler oder einen erfahrenen Radio-/Fernsehtechniker kontaktieren, um mögliche Fehler zu beheben.

1.6

Kundendienst und Wartung

Falls das Gerät gewartet werden muss, setzen Sie sich bitte mit der nächsten Kundendienstzentrale von Bosch Security Systems in Verbindung, um eine Rückgabeberechtigung und Versandanweisungen einzuholen.

USA und Kanada

Telefon: 800 289 0096, Option 5

Fax: 800-366-1329

E-Mail: repair@us.bosch.com

Kundendienst

Telefon: 800 289 0096, Option 3

Fax: 800-315-0470

E-Mail: orders@us.bosch.com

Technischer Kundendienst

Telefon: 800 289 0096, Option 4

Fax: 800-315-0470

E-Mail: technical.support@us.bosch.com

Europa, Naher Osten, Afrika und Asien-Pazifik

Wenden Sie sich an Ihren Händler oder an die Vertriebsniederlassung von Bosch vor Ort.

Verwenden Sie hierzu den folgenden Link: <https://www.boschsecurity.com/xc/en/where-to-buy/>

Weitere Informationen

Weitere Informationen erhalten Sie von Ihrem Bosch Security Systems Vertreter sowie auf unserer Website unter www.boschsecurity.com.

2 Auspacken

- Gehen Sie beim Auspacken und bei der weiteren Handhabung dieses Geräts mit Sorgfalt vor. Prüfen Sie die Verpackung außen auf sichtbare Schäden. Falls ein Artikel beim Versand beschädigt wurde, benachrichtigen Sie bitte umgehend den Spediteur.
- Überprüfen Sie, ob alle in der Teileliste unten aufgeführten Elemente enthalten sind. Sollten einzelne Teile fehlen, wenden Sie sich bitte die zuständige Vertretung oder den Kundendienst von Bosch Security Systems.
- Falls Komponenten beschädigt erscheinen, darf das Gerät nicht verwendet werden. Bitte setzen Sie sich bei Beschädigungen mit Bosch Security Systems in Verbindung.
- Der Originalkarton ist (solange er unbeschädigt ist) die sicherste Verpackung zum Transport des Geräts. Sollte das Gerät zu Reparaturzwecken eingesendet werden müssen, ist daher für den Transport unbedingt dieser Karton zu verwenden. Bewahren Sie den Karton deshalb auf.

2.1

Teileliste

2.2

Benötigtes Werkzeug

1	Werkzeug zum Schneiden von Löchern in Trockenbaudecken oder Deckenplatten	Deckeneinbaubefestigung	Nein
1	Zange	Deckeneinbaubefestigung	Nein

In der folgenden Tabelle sind zusätzliche Produkte zur Installation der AUTODOME Kameras aufgeführt, die Sie separat von Bosch oder anderen Herstellern erwerben können:

Anzahl	Produkt	Bestellnummer	Größe
1	SD-Karte	(kundenseitig bereitgestellt)	
---	Wasserdichter Metallkabelkanal	(kundenseitig bereitgestellt)	20 mm
--	Wasserdichte Zugentlastungen mit UL-Zulassung	(kundenseitig bereitgestellt)	
--	Wetterfestes Dichtmittel	(kundenseitig bereitgestellt)	
4	Schrauben, Edelstahl, korrosionsbeständig	(kundenseitig bereitgestellt)	6,4 mm bis 8 mm

3 Produktbeschreibung

Die AUTODOME inteox 7000i Kamera ist eine erweiterte PTZ-Überwachungskamera mit 30-fachem Zoom, die auf einem offenen, OSSA-konformen Betriebssystem von Security and Safety Things basiert. Mit starlight Bildverarbeitungstechnologie für hervorragende Empfindlichkeit bei schlechten Lichtverhältnissen, der robustesten Video Analytics auf dem Markt und Video-Streaming bietet diese Kamera eine unerreichte Bildqualität. Selbst bei schwierigsten Lichtverhältnissen liefert die Kamera noch HD-Videos mit 1080p-Auflösung. Diese leicht zu installierende Kamera ist wahlweise im bewährten Hängegehäuse für den Außeneinsatz oder in einem Gehäuse für den Deckeneinbau im Innenbereich verfügbar. Die Kamera ist für eine schnelle und einfache Installation ausgelegt – eines der wichtigsten Leistungsmerkmale der Bosch IP-Videosicherheitsprodukte.

Alle Gehäuse verfügen über versenkte Schrauben und Verriegelungen für zusätzliche Manipulationssicherheit.

In einem geschlossenen Installationsbereich kann stehende Luft dazu führen, dass die Betriebstemperatur der Kamera über den zulässigen Maximalwert steigt. Wenn Sie eine Kamera in einem geschlossenen Bereich installieren, achten Sie darauf, dass die Betriebstemperatur der Kamera den Maximalwert nicht übersteigt. Die maximale Betriebstemperatur ist:

- +40 °C bei Modellen für den Deckeneinbau
- +55 °C bei Modellen zum Abhängen

Achten Sie darauf, dass der Bereich um die Kamera herum ausreichend gelüftet wird, damit eine ordnungsgemäße Kühlung sichergestellt ist.

4 Vorbereiten der Kuppel

Im Gehäuse kann sich Verpackungsmaterial zum Schutz der Kamera beim Transport befinden. Entfernen Sie eventuelles Verpackungsmaterial, bevor Sie das Deckeneinbaugehäuse an der Interface-Box anbringen.



Hinweis!

Um zu verhindern, dass das Gehäuseinnere zu feucht wird, darf die Kuppel nicht zu lange vom Gehäuse getrennt sein. Bosch empfiehlt, die Kuppel nicht länger als fünf (5) Minuten vom Gehäuse zu entfernen.

Entfernen der Kuppel aus dem Deckeneinbaugehäuse

1. Lockern Sie die Feststellschraube (Pos. 1 in der Abbildung unten) im Zierring mithilfe eines Kreuzschlitzschraubendrehers (Größe PH1 oder kleiner), bis die Kuppel widerstandsfrei gedreht werden kann.
2. Drehen Sie die Kuppel um etwa eine Vierteldrehung gegen den Uhrzeigersinn, bis sie sich vom Deckeneinbaugehäuse löst. Dieser Vorgang ist in der folgenden Abbildung dargestellt.
 - ▶ Entfernen Sie die Schaumeinlagen, die das Kameramodul schützen.

Siehe

- *Installieren der Deckendichtung (IP54-Gehäuse), Seite 17*

5 (Optional) Installieren einer SD-Karte

Für die lokale Speicherung kann in die Kamera eine kundenseitig bereitgestellte **SDHC**- oder **SDXC**-Speicherkarte (im Folgenden „SD-Karte“ genannt) eingesetzt werden. (Die Kamera unterstützt keine microSD-Karten.) Die Verwendung einer **SD**-Karte ist optional.

Hinweis: Trennen Sie die Kamera vor dem Einsetzen oder Entnehmen einer **SD**-Karte von der Stromversorgung.

1. Führen Sie die Schritte in einem der folgenden Abschnitte aus (je nach Typ der Kamerahalterung): Entfernen der Kuppel aus dem Deckeneinbaugehäuse bzw. Entfernen der Kuppel aus dem Hängegehäuse.
2. Schieben Sie die SD-Karte in den Steckplatz. Drücken Sie auf die SD-Karte, bis sie mit einem Klickgeräusch einrastet.
3. Führen Sie die Schritte in einem der folgenden Abschnitte aus (je nach Typ der Kamerahalterung): Austauschen der Kuppel beim Deckeneinbaugehäuse bzw. Austauschen der Kuppel beim Hängegehäuse.

6 Austauschen von Zierring und Kuppel

Ersetzen des Zierrings (optional) (Deckeneinbaumodelle)

Die Dome-Kuppel für Deckeneinbaumodelle der AUTODOME 7000 wird mit einem montierten weißen Zierring geliefert. Ein optionaler schwarzer Zierring ist im Lieferumfang enthalten.

Gehen Sie wie folgt vor, um den weißen Zierring auszutauschen:

1. Entfernen Sie die vier (4) Kreuzschlitzschrauben am Innenring.
2. Nehmen Sie den weißen Zierring ab.
3. Stellen Sie bei Deckeneinbaumodellen sicher, dass die Zierringdichtung richtig angebracht ist. (Eine Darstellung der richtigen Platzierung der Dichtung finden Sie im Abschnitt *Installieren der Deckendichtung (IP54-Gehäuse)*, Seite 17.)
4. Setzen Sie den schwarzen Zierring auf den Innenring.
5. Setzen Sie die vier (4) Schrauben wieder ein und ziehen Sie sie fest.

Austauschen der Kuppel beim Deckeneinbaugeschütz

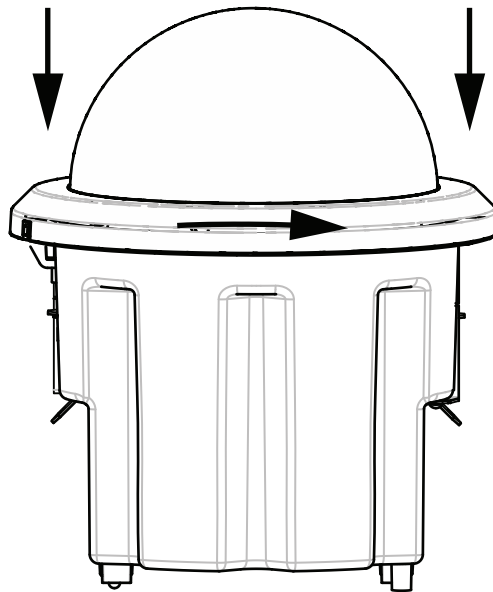


Abbildung 6.1: Deckeneinbaukuppel

1. Markieren Sie an der Decke die Schraubenbohrung im Deckeneinbaugeschütz. Verwenden Sie dafür ein nicht permanentes Schreibgerät (z. B. Kreide oder Bleistift).
2. Setzen Sie die Kuppel auf das Kameramodul und richten Sie beide aufeinander aus.
3. Drehen Sie den Zierring (nicht die Kuppel) im Uhrzeigersinn, bis er in der Ausgangsposition am Gehäuse einrastet. Der Ring ist möglicherweise schwer zu drehen. Richten Sie die beiden Schraubenbohrungen anhand der Kreide- oder Bleistiftmarkierung auf Deckung aus.

Warnung!

Der Zierring kann u. U. verformt werden.

Wenn der Zierring nicht ganz in die Ausgangsposition zurückgedreht wird, ist die Schraubenbohrung am Zierring nicht in Deckung mit der Schraubenbohrung am Gehäuse. Aufgrund der Schraube im Zierring ist die Schraubenbohrung im Gehäuse jedoch nicht zu sehen. Wird nun die Schraube im Zierring angezogen, kann sie nicht in die Schraubenbohrung im Gehäuse eingreifen. Wird in dieser Position die Schraube im Zierring weiter eingeschraubt, kann der Zierring verformt werden.



4. Beseitigen Sie ggf. die Kreide- oder Bleistiftmarkierung.

7 Montieren der Deckeneinbauhalterung

7.1 Beschreibung

In diesem Kapitel wird beschrieben, wie die Kamera an einer Deckeneinbauhalterung montiert wird. Die AUTODOME Kamera für den Deckeneinbau eignet sich für den Einbau in Hohlräume. Zur Montage der Deckeneinbauhalterung muss der Hohlraum über der Decke eine lichte Höhe von mindestens 216 mm aufweisen.

7.2 Abmessungen

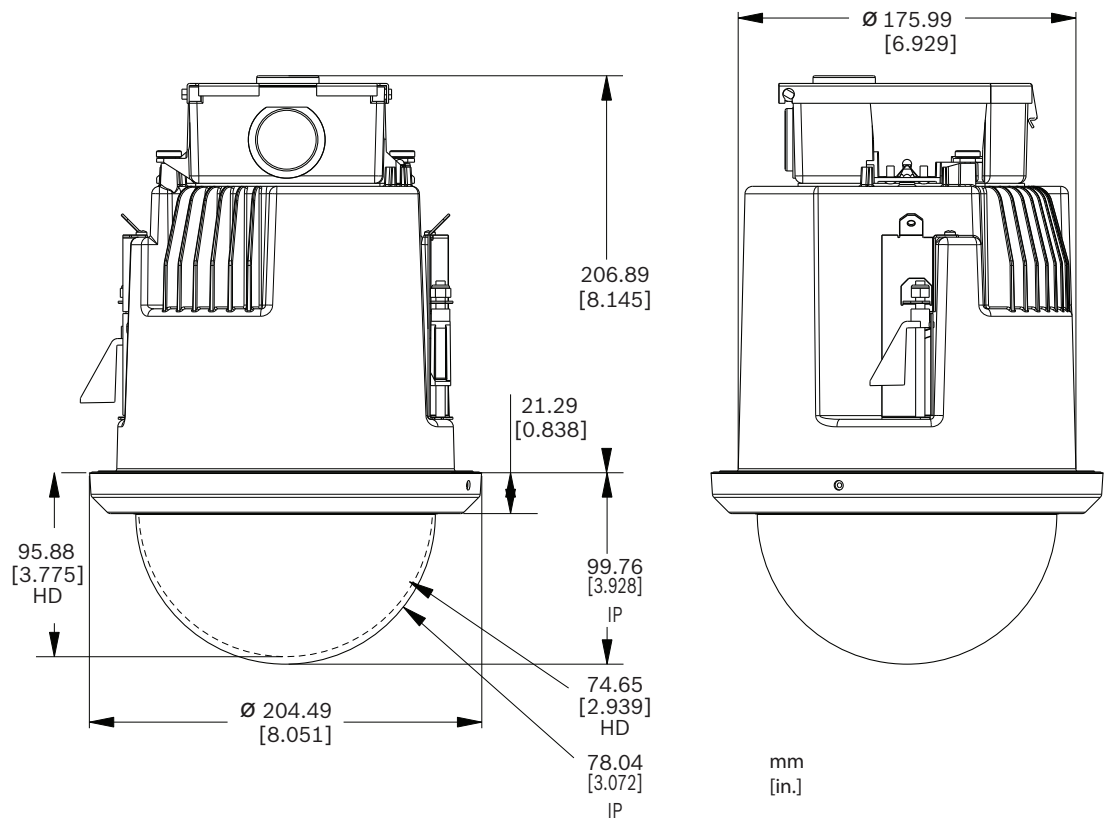


Abbildung 7.1: AUTODOME 7000 Abmessungen – Deckeneinbau

7.3 Vorbereiten von Trockenbaudecken für die Montage

1. Wählen Sie den gewünschten Ort für die Montage der Kamera.
2. Verwenden Sie die Halterungstragplatte als Schablone, um mithilfe einer Trockenbausäge oder Stichsäge ein 177,80 mm bei einer Toleranz von $\pm 2,2$ mm $177,8 \text{ mm} \pm 2,2$ mm in die Decke zu schneiden. Weitere Anweisungen finden Sie in Verkabeln der Interface-Box.

7.4 Vorbereiten der Zwischendecke für die Montage

Verwenden Sie das Deckeneinbauhalterungs-Kit VGA-IC-SP, um das Kamera-Deckeneinbaugehäuse an einer Zwischendecke oder abgehängten Decke zu montieren. Dieses Kit ist separat erhältlich.

1. Wählen Sie den gewünschten Ort zur Befestigung der Kamera.
2. Entfernen Sie eine benachbarte Deckenplatte.
3. Lösen Sie die vier (4) Sicherungsschrauben in den Ecken der Halterung so weit, dass sie die Hängestäbe noch halten, aber während der Montage Justierungen ermöglichen.
4. Legen Sie die Halterung auf die Deckenplatte, in der die Kamera montiert werden soll.
5. Schnappen Sie die Stabschellen der Halterung über die Deckenschienen.

- ▶ Verwenden Sie die Halterungstragplatte als Schablone oder schneiden Sie mithilfe einer Trockenbausäge oder einer Stichsäge ein zentriertes Loch mit einem Durchmesser der Lochgröße in die Deckenplatte.
- ▶ Ziehen Sie die vier (4) Sicherungsschrauben der Halterung fest.
- ▶ Sichern Sie die Halterung mit einem Sicherungsdraht an einem höher liegenden Sicherungspunkt.

7.5 Installieren der Deckendichtung (IP54-Gehäuse)

Um die Schutzart IP54 zu erfüllen, müssen Sie die Deckendichtung (zusammen mit den anderen Elementen zum Schutz der Kamera und zur Erfüllung der Schutzart IP54) wie in der Abbildung unten gezeigt installieren. Wenn Sie anstelle des werkseitig installierten weißen Zierrings den optionalen schwarzen Zierring verwenden, müssen Sie darüber hinaus auch die Zierringdichtung montieren, um den Schutz nach IP54 zu gewährleisten. (Eine schrittweise Installationsanleitung finden Sie unter Replace trim ring .)

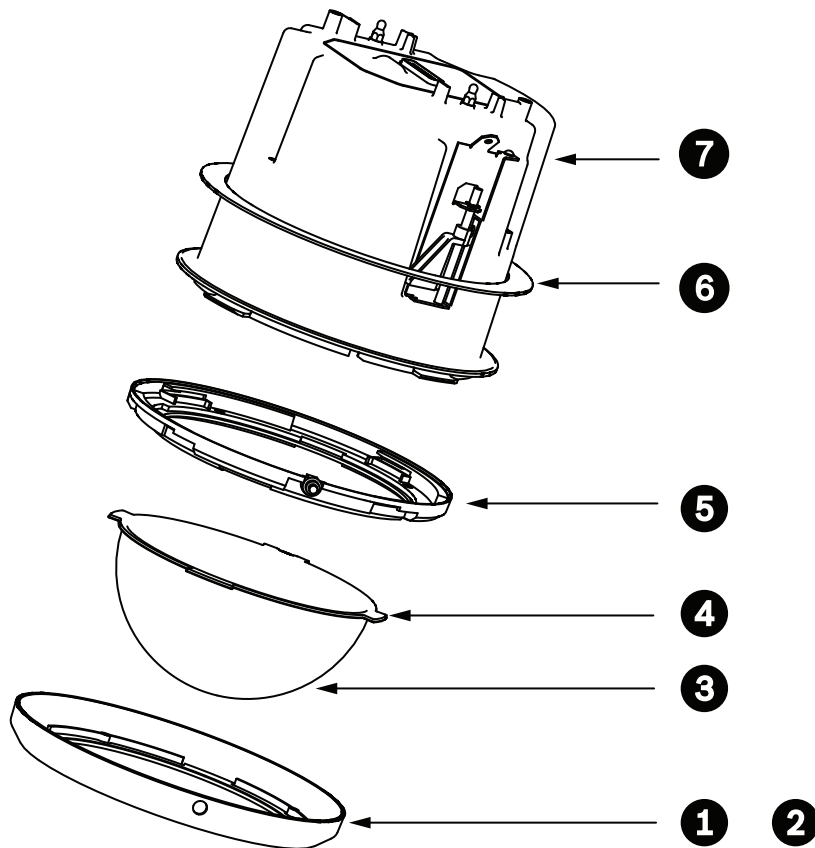


Abbildung 7.2: Deckeneinbaudiagramm (Schutzart IP54)

1	Weißer Zierring (werkseitig an der Dome-Kuppel installiert)	5	Innerer Ring
2	Schwarzer Zierring (im Lieferumfang der Kamera enthalten)	6	Deckendichtung (IP54-Gehäuse)
3	Kuppel	7	Deckeneinbaugehäuse
4	Zierringdichtung		

1. Setzen Sie die Dichtung (im Lieferumfang der Kamera enthalten) über die Oberseite des Deckeneinbaugeschäuses.
2. Schieben Sie die Dichtung vorsichtig über das Gehäuse nach unten, bis sie auf dem Flansch des Gehäuses liegt.

7.6

Montieren des Gehäuses an die Interface-Box

Das Deckeneinbaugeschäuser wird an der Interface-Box montiert und mit zwei (2) Flügelschrauben gesichert.

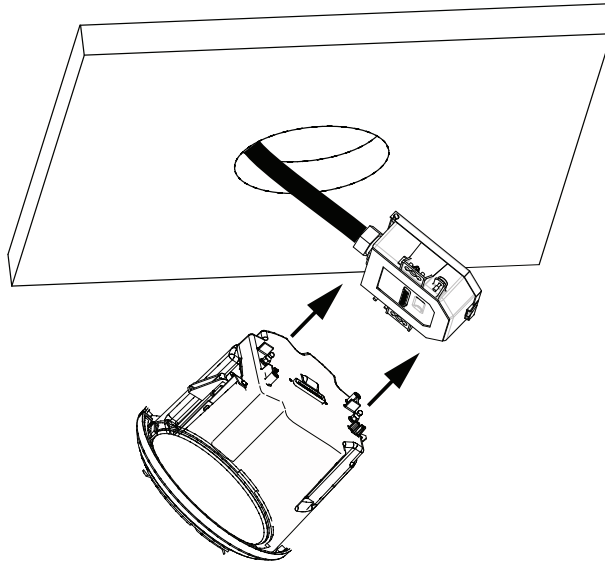


Abbildung 7.3: Montieren des Gehäuses an die Interface-Box

1. Führen Sie das Deckeneinbaugeschäuser durch das Loch in der Decke ein, um zu überprüfen, ob die Lochkante die Einheit trägt. Nehmen Sie das Gehäuse anschließend wieder aus dem Loch.
2. Richten Sie die Kugelzapfen des Deckeneinbaugeschäuses auf die Kugelzapfenhalter an der Interface-Box aus, und bringen Sie sie an.
3. Ziehen Sie die beiden (2) Flügelschrauben fest, um die Interface-Box am Gehäuse zu sichern.

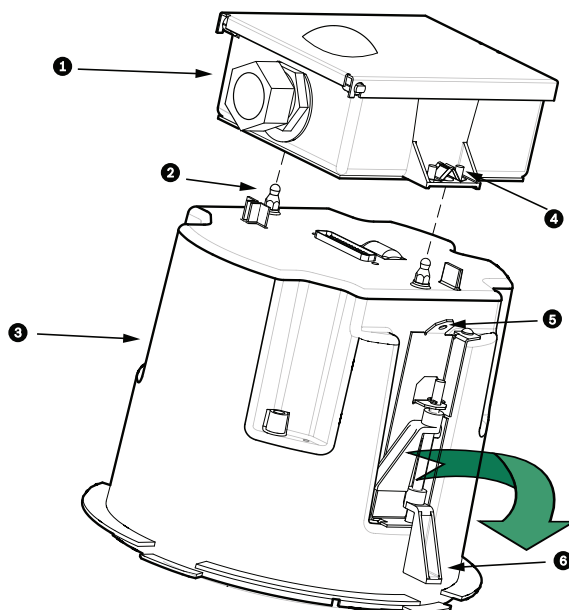


Abbildung 7.4: Deckeneinbaugeschäuser und Interface-Box

1	Interface-Box	4	Flügelschraube
2	Kugelzapfen	5	Befestigungspunkt
3	Deckeneinbaugehäuse	6	Deckenklammer

**Vorsicht!**

Das Dome-Deckeneinbausystem ist auf beiden Seiten des Gehäuses mit Befestigungspunkten ausgestattet. Verbinden Sie zur Vermeidung von Verletzungen einen Befestigungspunkt am Dome-Gehäuse über einen Sicherheitsdraht mit einem sicheren Ankerpunkt über der Decke (siehe Abbildung unten).

7.7**Sichern des Gehäuses an der Decke**

Das Deckeneinbaugehäuse wird mithilfe von zwei (2) Schraubklammern an der Decke gesichert.

1. Führen Sie die Deckeneinbauhalterung durch das Loch in der Decke ein.
2. Ziehen Sie beide Klammern mithilfe eines PH2-Kreuzschlitzschraubendrehers fest, um das Gehäuse an der Decke zu sichern.

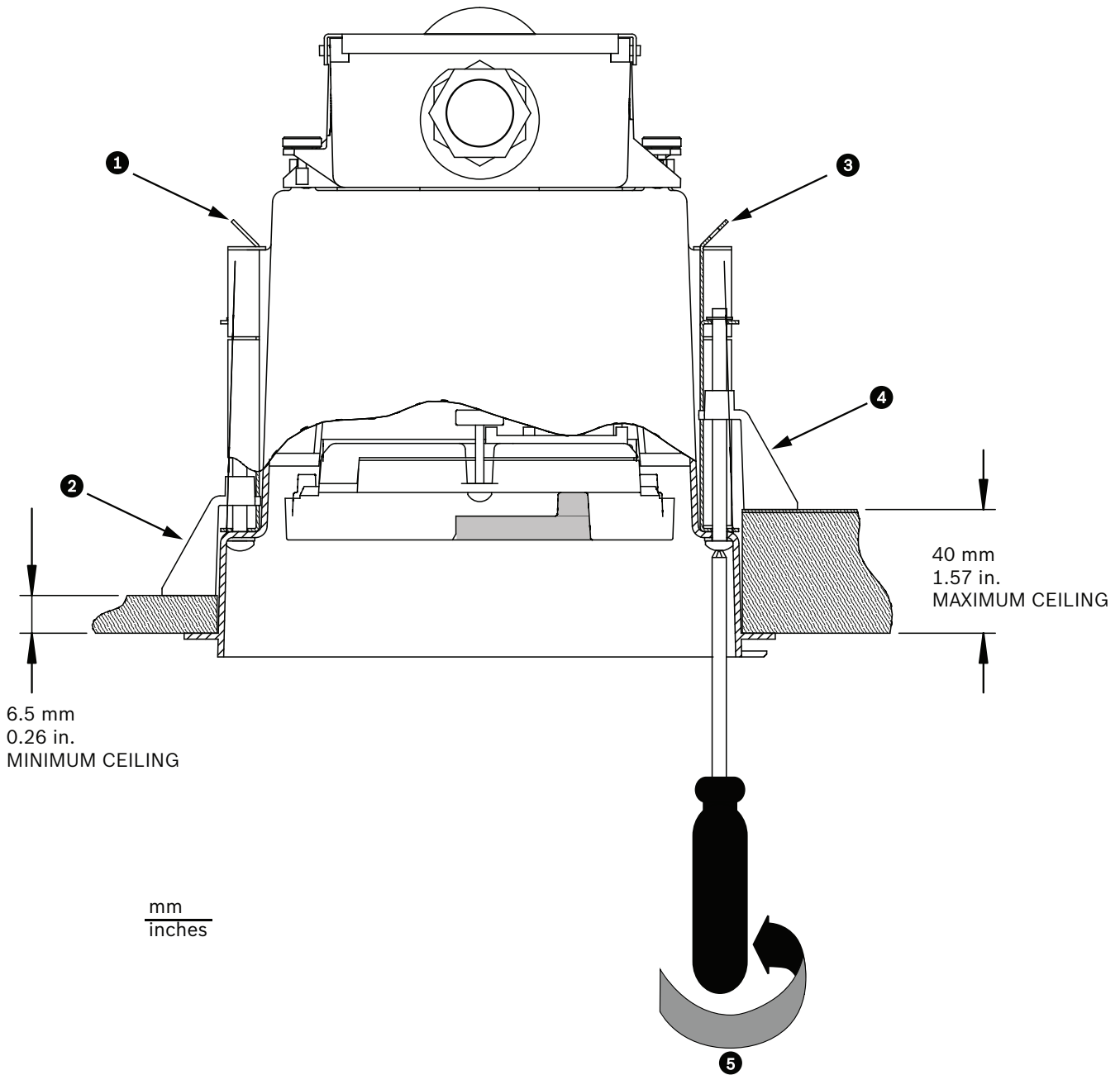


Abbildung 7.5: Sichern der Kamera an der Decke

1	Befestigungspunkt	4	Deckenklammer
2	Deckenklammer	5	Im Uhrzeigersinn drehen, bis die Klammer einrastet
3	Befestigungspunkt		



Vorsicht!

Wenn Sie die Deckenklammern zu fest anziehen, können sie die Klammern oder Decke beschädigen. Ziehen Sie die Klammern fest, bis Sie den Kontakt mit der Decke oder einen Widerstand spüren. Wenn Sie einen Elektro-Schraubendreher einsetzen, stellen Sie ihn auf das niedrigste Drehmoment ein.

8 Abschließen der Installation

Entfernen der Kunststoffschutzfolie auf der Kuppel

Nachdem Sie alle anderen Installationsschritte durchgeführt haben, entfernen Sie die Kunststofffolie, mit der die Kuppel geschützt wird.

9 Ersetzen einer HD-Acrylglas-Deckenkuppel

**Hinweis!**

Die folgenden Anweisungen gelten für die Kuppeln VGA-BUBHD-CCLA und VGA-BUBHD-CTIA.

1. Lockern Sie die Feststellschraube (Element 1 unten) im Zierring mithilfe eines Kreuzschlitzschraubendrehers (Größe P1 oder kleiner), bis die Kuppel widerstandsfrei gedreht werden kann.
2. Reinigen Sie die Kuppel gemäß Anweisungen im Abschnitt „Wartung“.
3. Setzen Sie die Ersatzkuppel in das Deckengehäuse ein, und drehen Sie sie zirka eine 1/4 Drehung im Uhrzeigersinn bis zum Anschlag. Ziehen Sie dann die Feststellschraube an.

**Hinweis!**

Der Zierring kann u. U. verformt werden.

Wenn der Zierring nicht ganz in die Ausgangsposition zurückgedreht wird, ist die Schraubenbohrung am Zierring nicht in Deckung mit der Schraubenbohrung am Gehäuse. Aufgrund der Schraube im Zierring ist die Schraubenbohrung im Gehäuse jedoch nicht zu sehen. Wird nun die Schraube im Zierring angezogen, kann sie nicht in die Schraubenbohrung im Gehäuse eingreifen. Wird in dieser Position die Schraube im Zierring weiter eingeschraubt, kann der Zierring verformt werden.

10

Anschluss

10.1

Anschließen der AUTODOME Kamera an den PC

1. Installieren Sie die Kamera gemäß den Anweisungen im entsprechenden Installationsabschnitt in diesem Handbuch.
2. Verbinden Sie die RJ45-Buchse der Kamera über ein Ethernet-Kabel mit einem dedizierten Netzwerk-Switch, um das LAN (Local Area Network) zu umgehen.
3. Schließen Sie den dedizierten Netzwerk-Switch an den RJ45-Steckverbinder des PC an (siehe unten Option A).



Hinweis!

Die Kamera kann über ein Ethernet-Crossover-Kabel mit RJ45-Steckern auch direkt an einen PC angeschlossen werden (siehe Option B unten).

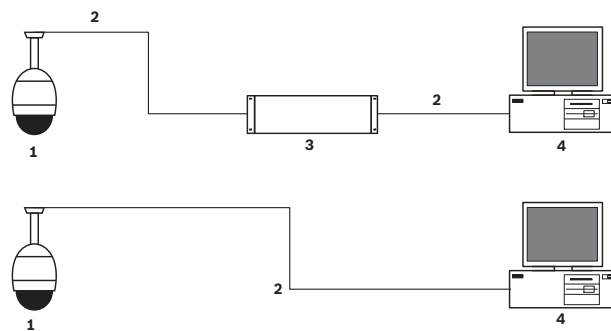


Abbildung 10.1: Systemkonfiguration der AUTODOME 7000 Serie

1	AUTODOME 7000 Serie
2	Verbindung mit IP
3	Netzwerk-Switch
4	Computer



Hinweis!

Die Konfiguration der Netzwerkeinstellungen für eine Kamera der AUTODOME 7000 Serie können Sie auch mit der Anwendungssoftware Bosch Video Client durchführen. Laden Sie von der Seite www.bosch-sicherheitsprodukte.de das Programm Configuration Manager zusammen mit der Bedienungsanleitung herunter.

10.2

Stromversorgungskabel und Hinweise zu den Kabellängen

Stromversorgung

115/230 VAC	
Kupferdraht	Erfüllung lokaler Vorschriften



Vorsicht!

Einhaltung der Norm EN 50130-4-für Alarmanlagen – CCTV für Sicherheitsanwendungen
 Zur Erfüllung der Anforderungen der Norm EN 50130-4 für Alarmanlagen ist eine zusätzliche unterbrechungsfreie Stromversorgung (USV) erforderlich. Gemäß der auf dem Datenblatt angegebenen Leistungsstufe muss die **Umschaltzeit** der USV 2 bis 6 ms und die **Speicherlaufzeit** mehr als 5 s betragen.

Maximale Kabellängen zwischen Stromversorgung und AUTODOME

24 V zu AUTODOME				
	VA/Watt	14 AWG (2,5 mm)	16 AWG (1,5 mm)	18 AWG (1,0 mm)
HD-Modelle mit IVA, Außenbereich	60 / 55	58 m	36 m	23 m

Maximale Kabellänge zwischen Stromversorgung und AUTODOME 7000 HD

24 V zu AUTODOME 7000				
	VA/Watt	14 AWG (1,6 mm)	16 AWG (1,3 mm)	18 AWG (1,0 mm)
HD-Modelle mit IVA, Innenbereich	35 / 19	99 m	62 m	39 m
HD-Modelle mit IVA, Außenbereich	60 / 55	58 m	36 m	23 m

10.3 Ethernet-Anschlüsse

Die Kamera wird entweder direkt oder über einen Hub an ein 10BASE-T-/100BASE-TX-Netzwerk angeschlossen. Die Video- und Steuerungssignale sowie der optionale Audioeingang und -ausgang werden mithilfe des eingebauten Webservers über ein standardmäßiges TCP/IP-Netzwerk übertragen. Zudem kann über das Ethernet-Kabel auch die Stromversorgung erfolgen, wenn das separat erhältliche Bosch High-PoE-Midspan-Device (60 W) eingesetzt wird. Bei Deckeneinbaumodellen und bei Hängemodellen für den Innenbereich (bzw. für den Außenbereich bei nicht betriebem Heizelement) kann die Stromversorgung über das Ethernet-Kabel auch unter Verwendung von PoE+-PSEs (Midspan-Switches) erfolgen, die der Norm IEEE 802.3at, Klasse 4, entsprechen.

Die Kamera kann gleichzeitig an ein 24-VAC-Netzteil und an ein High-PoE-Midspan-Device mit 60 W angeschlossen werden. Die Stromversorgung der Kamera erfolgt über das 24-VAC-Netzteil. Bei einem Ausfall des Netzteiltes wird die Stromversorgung nahtlos vom High-PoE-60-W-Midspan-Device übernommen. Sobald die Stromversorgung wiederhergestellt ist, wird die Kamera wieder vom 24-VAC-Netzteil gespeist.

Anleitungen zur Konfiguration einer IP-Umgebung finden Sie unter group 101.

Warnung!

BOSCH High PoE oder PoE+ (802.3at): Verwenden Sie nur zugelassene High-PoE- bzw. PoE+-Geräte (802.3at). Für abgehängte Kameras im Außenbereich, die eine Heizstromversorgung benötigen, darf nur das separat erhältliche Bosch High-PoE-Midspan-Device zur Stromversorgung der Kamera und der Heizelemente verwendet werden. Zur Stromversorgung von abgehängten Kameras oder Deckeneinbaukameras im Innenbereich, die keine Heizstromversorgung benötigen, können standardmäßige PoE+-Midspan-Devices oder -Switches (802.3at) verwendet werden.

Wenn die Stromversorgung der Kamera über PoE oder ein Midspan-Device erfolgt, ist ein zusätzlicher Überspannungsschutz erforderlich.

Wenn gleichzeitig Hilfsenergie (24 VAC für Kamera und Heizelement) und High PoE eingeschaltet sind, wählt die Kamera in der Regel den 24-VAC-Hilfseingang aus und belastet das High-PoE-Midspan-Device nur minimal.





Vorsicht!

Für den Innen- oder Außeneinsatz müssen die CAT-5E-/CAT-6-Ethernet-Kabel in geerdeten Kabelkanälen verlegt werden. Für den Außeneinsatz müssen die Kabelkanäle entsprechend wetterfest sein.



Hinweis!

Das Heizelement in einem AUTODOME Gerät für den Außenbereich kann nicht über PoE+ (gemäß IEEE 802.3at, Klasse 4) mit Strom versorgt werden. Die PoE-Stromversorgung des Heizelements muss über ein separat erhältliches High-PoE-Midspan-Device (60 W, Single-Port) erfolgen. Nähere Informationen finden Sie im Installationshandbuch des Midspan-Device.

Kabelauführung	CAT-5E oder CAT 6 Ethernet
Maximale Entfernung	100 m
Bandbreite	10 Base-T/100 Base-TX
High PoE (für abgehängte Kameras im Außenbereich mit Heizelementen)	Bosch High-PoE-Midspan-Device mit 60 W verwenden (separat erhältlich)
PoE+ (nur für Modelle für den Innenbereich oder für den Inneneinsatz von abgehängten Kameras bei nicht benötigtem Heizelement)	IEEE 802.3at, Standard Klasse 4
Anschlussstecker	RJ45, Buchse



Hinweis!

Beachten Sie die nationalen elektrotechnischen Sicherheitsvorschriften hinsichtlich der Anforderungen und Einschränkungen beim Bündeln von Kabeln.

10.4 LWL-Ethernet-Medienkonverter (optional)

Der LWL-Medienkonverter dient zur Übertragung von 10/100-Mbit/s-Ethernet-Signalen über LWL-Kabel unter Verwendung von 10/100-Mbit/s-SFP-Modulen (Small Form-factor Pluggable). Die SFP-Module sind in MMF- (Multi-Mode Fiber) oder SMF-Ausführung (Single-Mode Fiber) mit einem einzelnen SC-Steckverbinder oder mit LC-Duplex-Steckverbindern erhältlich. Weitere Informationen finden Sie in der Installationsanleitung für den LWL-Medienkonverter VG4-SFPSCKT (VG4-SFPSCKT Fiber Optic Media Converter Installation Guide).

Ethernet-Medienkonverter	
Datenschnittstelle	Ethernet
Datenrate	10/100 Mbit/s gemäß IEEE 802.3 Elektrische Schnittstelle mit Vollduplex oder Halbduplex Optische Schnittstelle mit Vollduplex

Ethernet-Medienkonverter	
LWL-Typ, MMF	50/125-µm-MMF. Bei 50/125-µm-LWL 4 dB vom angegebenen optischen Budget abziehen. Muss die LWL-Norm ITU-T G.651 erfüllen oder übertreffen.
LWL-Typ, SMF	8–10/125-µm-SMF. Muss die LWL-Norm ITU-T G.652 erfüllen oder übertreffen.
Maximale Entfernung	20 km
Bedingung	Medienkonverter-Empfänger (CNFE2MC/IN) an der Controller-Seite des Systems
Abschluss	LC-Duplexsteckverbinder oder einzelner SC-Steckverbinder

10.5 Alarm- und Relaisanschlüsse

Alarমেিংänge

Die Kamera verfügt über sieben Alarমেিংänge. Jeder Eingang kann über Trockenkontakte, beispielsweise Druckmatten, passive Infrarotmelder, Türkontakte und ähnliche Vorrichtungen aktiviert werden. In der folgenden Tabelle sind Größe und Länge von Leitern zusammengefasst.

Litzenstärke		Maximale Entfernung	
AWG	mm	Fuß	Meter
22	0.644	500	152.4
18	1.024	800	243.8

Tab. 10.1: Alarmleiter – Leitlinien

Sie verkabeln Alarme entweder als Schließer (NO) oder Öffner (NC) und Sie müssen die Alarমেিংänge NO (Standard) oder NC über die Seite **Konfiguration** programmieren. Die Kamera unterstützt zwei Alarmtypen: nicht überwacht und überwacht. Überwachte Alarme übertragen zusätzlich zum Alarmzustand auch noch einen Sabotagezustand. Abhängig von der Konfiguration des Alarms kann ein Kurzschluss oder eine Unterbrechung im Alarmkreis das Sabotagesignal auslösen.

Konfigurieren von überwachten Alarmen (Eingang 1 und 2)

Um Alarm 1 oder 2 (Kontakt 5 oder 6) zur Überwachung zu konfigurieren, müssen Sie einen 2,2-kOhm-Leitungsabschlusswiderstand im Alarmschaltkreis installieren. Programmieren Sie anschließend die Alarme über **Konfiguration** entweder als Schließer- (NO) oder Öffneralarm (NC).



Hinweis!

Nur die Alarme 1 und 2 (Kontakt 5 oder 6) können zur Überwachung konfiguriert werden. Sobald ein überwachter Alarm programmiert ist, braucht er nicht aktiviert zu werden, um einen Sabotagezustand anzuzeigen.

Konfigurieren eines überwachten Schließeralarms

1. Installieren Sie einen 2,2-kOhm-Leitungsabschlusswiderstand im Alarmschaltkreis.
2. Schließen Sie die Alarmleiter an der Kamera an Eingang 1 oder 2 (Kontakt 5 oder 6) und an Masse (Kontakt 7) an.

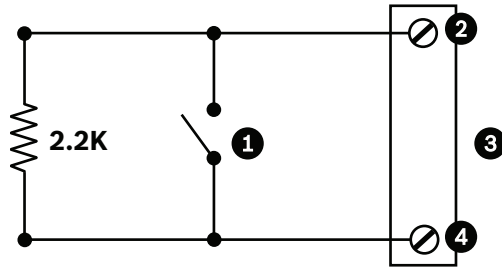


Abbildung 10.2: NOS – Anschlüsse für überwachten Schließeralarm

1	Potenzialfreier Kontakt	3	Dome-Anschluss
2	Nur Alarm 1 oder 2 (Kontakt 5 oder 6)	4	Masse (Kontakt 7)

- Wählen Sie unter **Konfiguration** die Option **Schnittstellen > Alarmeingänge** aus, wählen Sie anschließend die Nummer des **Alarmeingangs** und zuletzt den Schließer. In der folgenden Tabelle sind Einzelheiten zu Kontakten und Zuständen aufgeführt.

AUTODOME NOS-Programmierung	
Kontakt	Alarmzustand
Offen	Normal
Geschlossen	Alarm
Trennung oder Unterbrechung	Manipulation

Konfigurieren eines überwachten Öffneralarms

- Installieren Sie einen 2,2-kOhm-Leitungsabschlusswiderstand im Alarmschaltkreis.
- Schließen Sie die Alarmleiter an der Kamera an Eingang 1 oder 2 (Kontakt 5 oder 6) und an Masse (Kontakt 7) an.

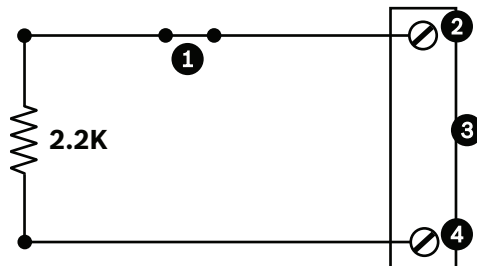


Abbildung 10.3: NCS – Anschlüsse für überwachten Öffneralarm

1	Potenzialfreier Kontakt	3	Dome-Anschluss
2	Nur Alarm 1 oder 2 (Kontakt 5 oder 6)	4	Masse (Kontakt 7)

- Wählen Sie unter **Konfiguration** die Option **Schnittstellen > Alarmeingänge** aus, wählen Sie anschließend die Nummer des **Alarmeingangs** und zuletzt den Öffner. In der folgenden Tabelle sind Einzelheiten zu Kontakten und Zuständen aufgeführt.

AUTODOME NCS-Programmierung	
Kontakt	Alarmzustand
Offen	Alarm

AUTODOME NCS-Programmierung	
Geschlossen	Normal
Kurz	Manipulation

Konfigurieren nicht überwachter Alarme (Eingang 3 bis 7)

Sie können Alarm 3 bis 7 als nicht überwachte Schließer- oder Öffneralarme konfigurieren.

Konfigurieren eines nicht überwachten Schließeralarms

- Schließen Sie den Alarm an der Kamera an den entsprechenden Eingang (3 bis 7) und an Masse an.

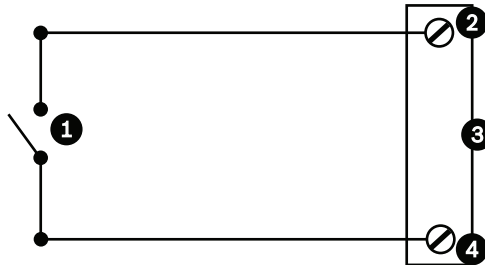


Abbildung 10.4: NO – Anschlüsse für nicht überwachten Schließeralarm

1	Potenzialfreier Kontakt	3	Dome-Anschluss
2	Alarmeingänge 3 bis 7	4	Masse

- Wählen Sie unter **Konfiguration** die Option **Schnittstellen > Alarmeingänge** aus, wählen Sie anschließend die Nummer des **Alarmeingangs** und zuletzt den Schließer. In der folgenden Tabelle sind Einzelheiten zu Kontakten und Zuständen aufgeführt.

AUTODOME NO-Programmierung	
Stromkreis	Alarmmeldung
Offen	Normal
Geschlossen	Alarm

Konfigurieren eines nicht überwachten Öffneralarms

- Schließen Sie den Alarm an der Kamera an den entsprechenden Eingang (3 bis 7) und an Masse an.



Abbildung 10.5: NC – Anschlüsse für nicht überwachten Öffneralarm

1	Potenzialfreier Kontakt	3	Dome-Anschluss
2	Alarmeingänge 3 bis 7	4	Masse

- Wählen Sie unter **Konfiguration** die Option **Schnittstellen > Alarmeingänge** aus, wählen Sie anschließend die Nummer des **Alarmeingangs** und zuletzt den Öffner. In der folgenden Tabelle sind Einzelheiten zu Kontakten und Zuständen aufgeführt.

AUTODOME NC-Programmierung	
Stromkreis	Alarmmeldung
Offen	Alarm
Geschlossen	Normal

Alarmausgänge

Die Kamera unterstützt zwei (2) Typen von Alarmausgängen: ein Trockenkontaktrelais und drei (3) Open-Collector- bzw. Transistorausgänge.

Konfigurieren eines Trockenkontaktrelais

Das Trockenkontaktrelais fungiert als Ein-/Ausschalter. Die maximale Spannung beträgt 30 VDC bei 2 A.

1. Schließen Sie den entsprechenden abisolierten Leiter an den COM-Anschluss der Kamera an.
2. Verbinden Sie den entsprechenden abisolierten Leiter abhängig von Ihren Anforderungen mit dem Anschluss für Schließer oder Öffner.

Konfigurieren eines Open Collector-Ausgangs

Die Ausgänge 1, 2 und 3 sind Open Collector-Ausgänge. Diese Ausgänge müssen an eine positive Spannung zwischen 5 und 32 V angeschlossen werden, um den Stromkreis zu schließen. Die maximale Spannung beträgt 32 VDC bei 150 mA.

1. Schließen Sie den entsprechenden abisolierten Leiter an den Open Collector-Ausgang (1, 2 oder 3) des Transistors an.
2. Schließen Sie den entsprechenden abisolierten Leiter an den Masseanschluss an.

10.6 Audioanschlüsse (optional)

Die Kamera kann über den Line-Eingang Audiosignale empfangen und diese über ein Netzwerk übertragen. Sie kann aus demselben Netzwerk auch Audiosignale empfangen und sie über den Audioausgang der Kamera ausgeben. Das eingehende Audiosignal wird synchron mit den Videosignalen übertragen. Deshalb kann am Kamerastandort z. B. auch eine Türsprechanlage angeschlossen werden.



Hinweis!

Die Line-Ports der Gegensprechanlage werden für die Übertragung von Audiosignalen innerhalb der Anlage verwendet.

Der Line-Audioeingang ist nicht für den direkten Anschluss eines Mikrofons geeignet.

Der Line-Audioausgang ist nicht für den direkten Anschluss eines Lautsprechers geeignet, sofern es sich dabei nicht um einen Aktivlautsprecher mit Line-Eingang handelt.

Spezifikationen der Audio-Line-Eingänge

Für die Audio-Line-Eingänge müssen die folgenden Spezifikationen unbedingt eingehalten werden.

Max. Eingangsspannung	1 Veff
Impedanz	9 kΩ (typisch)
Schirmung	Blankes Kupferschirmgeflecht: 95 % Abdeckung

Falls der Signalpegel zu niedrig ist, kann er über eine integrierte Verstärkungsregelung angepasst werden.

Spezifikationen der Audio-Line-Ausgänge

Für die Audio-Line-Ausgänge müssen die folgenden Spezifikationen unbedingt eingehalten werden.

Typische Ausgangsspannung	1 Veff
Impedanz	1,5 kΩ (typisch)
Schirmung	Blankes Kupferschirmgeflecht: 95 % Abdeckung
Falls der Signalpegel zu niedrig ist, kann er über eine integrierte Verstärkungsregelung angepasst werden.	

Kabelspezifikationen

Kabelauführung	Geschirmtes Koaxialkabel (empfohlen)
Entfernung	Typisch 10 m, jedoch abhängig vom Signalpegel
Dicke	Typisch AWG22 an den Stiftleisten (P105/P106), jedoch abhängig von den verwendeten Steckverbindern
Schirmung	Blankes Kupferschirmgeflecht: 95 % Abdeckung
Innenleiter	Blanke Kupferlitze

Je größer die Entfernung, desto größer die Gefahr einer Störeinstrahlung in das Signal.

Anschließen der Audio-Line-Eingänge

1. Entfernen Sie den 100-Ohm-Abschlusswiderstand an den Klemmen C+ und C-.
2. Verbinden Sie die Audioquelle mit Line-Pegel mit der Eingangsklemme Audioeingang + (C+).
3. Verbinden Sie die Audiosignalmasse mit der Eingangsklemme Audioeingang - (C-).

Anschließen der Audio-Line-Ausgänge

1. Verbinden Sie den Audio-Line-Eingang des Audioausgabegeräts (z. B. eines Aktivlautsprechers oder einer PC-Soundkarte) mit der Ausgangsklemme Audioausgang + (RXD).
2. Verbinden Sie die Signalmasse des Audio-Line-Ausgangs mit der Ausgangsklemme Audioausgang - (TXD).

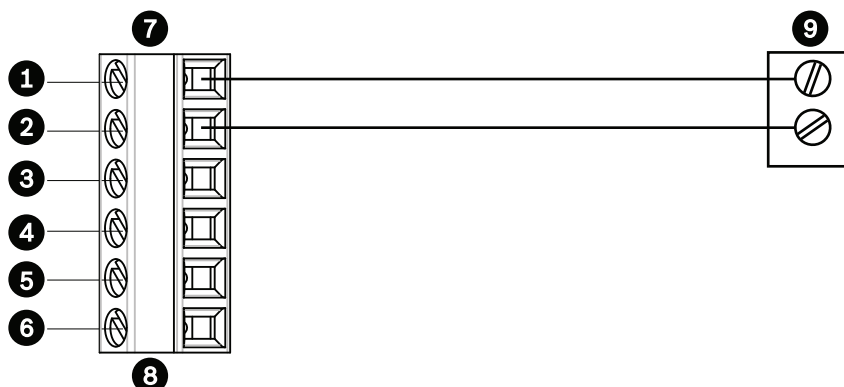


Abbildung 10.6: Anschlüsse für Audio über ein Ethernet-Netzwerk

1	Audioeingang - (C-)	7	AUTODOME Dateneingang/-ausgang
2	Audioeingang + (C+)	8	Anschluss P105/P106
3	Erdung	9	Audioausgang
4	Audioausgang + (RXD)		
5	Audioausgang - (TXD)		
6	Signalmasse		

**Hinweis!**

Um Rauschen zu vermeiden, trennen Sie die Audiokabel von den Wechselstromleitungen.

Informationen zur Audiokonfiguration der Kamera finden Sie in den Abschnitten Basismodus: Audio und Audio.

11 Problembehandlung



Support

Supportdienstleistungen erhalten Sie unter www.boschsecurity.com/xc/en/support/.

Bosch Security and Safety Systems bietet Support in diesen Bereichen:

- [Apps und Tools](#)
- [Building Information Modeling](#)
- [Inbetriebnahme](#)
- [Garantie](#)
- [Problembehandlung](#)
- [Reparatur und Austausch](#)
- [Produktsicherheit](#)



Bosch Building Technologies Academy

Besuchen Sie die Website der Bosch Building Technologies Academy und erhalten Sie Zugang zu **Schulungskursen**, **Videoanleitungen** und **Dokumenten**: www.boschsecurity.com/xc/en/support/training/

11.1 Neustart des Geräts

Neustarten des Geräts

Starten Sie das Gerät nach dem Zurücksetzen auf die Werkseinstellungen oder einem Firmware-Update neu, wenn:

- Sie keine Verbindung mit dem Gerät im Webbrowser herstellen können.

ODER

- Configuration Manager oder BVMS oder ähnliche Software das Gerät als „Videojet Generic“ identifiziert.
 - ▶ Starten Sie das Gerät mit einer der folgenden Methoden neu:
- Geben Sie im Webbrowser die IP-Adresse und dann /reset (ohne Satzzeichen) ein. Drücken Sie die **Eingabetaste**.

ODER

- Klicken Sie im Configuration Manager mit der rechten Maustaste auf die IP-Adresse und klicken Sie anschließend auf **Neustart**.
 - ▶ Warten Sie zwei Minuten, bis der Vorgang abgeschlossen ist.

Wenn Sie das Gerät nach dem Firmware-Update nicht steuern können, schalten Sie es aus und dann wieder ein. Wenn das Problem durch ein Zurücksetzen des Geräts nicht behoben werden kann oder Konfigurations- oder Videomanagementsoftware das Gerät als „Videojet Generic“ identifiziert, wenden Sie sich an das Bosch Service Center, um ein RMA-Formular für das Gerät zu erhalten.

11.2 Rücksetztaste

Jede Kamera verfügt über eine Taste zum Zurücksetzen der Hardware. Unter den folgenden Bedingungen müssen Sie möglicherweise die Rücksetztaste drücken, um die Kamera auf die Werkseinstellungen zurückzusetzen:

- Sie können die Kamera einschalten, sich aber nicht mit dem Webbrowser bei der Kamera anmelden.
- Die Kamera wird nicht gestartet oder kann nicht über PoE eingeschaltet werden.
- Die Kamera kann keine IP-Adresse suchen.
- Die Firmware der Kamera ist abgestürzt.
- Sie haben das Passwort für den Zugriff auf die Kamera vergessen.

- Das Bild „friert ein“.
- Sie können die Firmware nicht aktualisieren.
- Die Kamera trennt manchmal die Verbindung zum Netzwerk und muss neu gestartet werden.
- Die Kamera findet keine Positionsvoreinstellungen mehr (voreingestellte Positionen).
- Die Kamera kann nicht mit dem Webbrowser konfiguriert werden.
- Die Kamera hat keine Videoausgabe.

**Hinweis!**

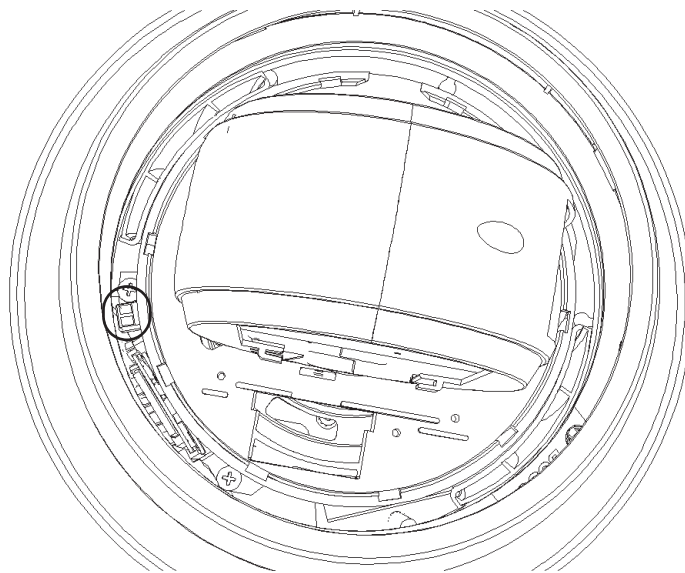
Beim Zurücksetzen auf Werkseinstellungen werden alle Kameraeinstellungen einschließlich Passwörtern, Netzwerkeinstellungen und Bildeinstellungen gelöscht. Führen Sie die nachfolgenden Schritte nur durch, wenn Sie keine andere Möglichkeit haben, um die Kamera wieder in Betrieb zu nehmen.

Schritte zum Zurücksetzen der Hardware für alle Kameramodelle

1. Schalten Sie die Kamera ein.
2. Finden Sie die IP-Adresse der Kamera.
3. Melden Sie sich mit dem Webbrowser bei der Kamera an. (**Hinweis:** Sie können die IP-Adresse mit dem Configuration Manager ermitteln.)
4. Suchen Sie die Hardware-Rücksetztaste an der Kamera. (Wo sich die Rücksetztaste bei Ihrem Kameramodell befindet, sehen Sie in der Abbildung unten.)
5. Halten Sie die Rücksetztaste mindestens 8 Sekunden lang gedrückt. Die rote LED-Anzeige auf der PCBA leuchtet und zeigt an, dass das Zurücksetzen der Hardware gestartet wurde.

Hinweis: Sie können auch einen leitfähigen Draht zum Kurzschluss des Klemmensockels verwenden.

1. Warten Sie, bis die Kamera einen Selbsttest durchgeführt hat. Wenn der Selbsttest abgeschlossen ist, erlischt die rote LED.
2. Suchen Sie die IP-Adresse erneut.
3. Greifen Sie über den Webbrowser auf die Kamera zu.
4. Legen Sie das erste Passwort auf **Service**-Ebene für die Kamera fest.



11.3 Kundendienst und Wartung

Falls das Gerät gewartet werden muss, setzen Sie sich bitte mit der nächsten Kundendienstzentrale von Bosch Security Systems in Verbindung, um eine Rückgabeberechtigung und Versandanweisungen einzuholen.

USA und Kanada

Telefon: 800 289 0096, Option 5

Fax: 800-366-1329

E-Mail: repair@us.bosch.com

Kundendienst

Telefon: 800 289 0096, Option 3

Fax: 800-315-0470

E-Mail: orders@us.bosch.com

Technischer Kundendienst

Telefon: 800 289 0096, Option 4

Fax: 800-315-0470

E-Mail: technical.support@us.bosch.com

Europa, Naher Osten, Afrika und Asien-Pazifik

Wenden Sie sich an Ihren Händler oder an die Vertriebsniederlassung von Bosch vor Ort.

Verwenden Sie hierzu den folgenden Link: <https://www.boschsecurity.com/xc/en/where-to-buy/>

12 **Wartung**

Um Kratzer zu vermeiden, sollten sämtliche Kuppeln äußerst vorsichtig angefasst und gereinigt werden.



Hinweis!

Um zu verhindern, dass das Gehäuseinnere zu feucht wird, darf die Kuppel nicht zu lange vom Gehäuse getrennt sein. Bosch empfiehlt, die Kuppel nicht länger als fünf (5) Minuten vom Gehäuse zu entfernen.

Handhabung der Kuppel

Die Kuppel ist ggf. in einer Schutzfolie verpackt. Es empfiehlt sich, die Kuppel bis zur Montage in diesem Zustand zu lagern. Vermeiden Sie unnötiges Hantieren mit der Kuppel, da Kratzer die Sicht unmittelbar beeinträchtigen können.

Reinigen der Kuppel

Wenn die Kuppel gereinigt werden muss, gehen Sie folgendermaßen vor und beachten Sie dabei alle Warnungen in der weiter unten aufgeführten Hinweisliste.

Reinigen des Kuppelinneren

Die extrem empfindliche Innenoberfläche darf nicht abgerieben oder mit einem Tuch entstaubt werden. Verwenden Sie saubere, trockene Druckluft, vorzugsweise aus der Sprühdose, um Staub von der Innenoberfläche zu entfernen.



Warnung!

Verwenden Sie keine alkoholhaltigen Lösungsmittel zur Reinigung der Polycarbonat-Kuppel. Dies führt zu einer Eintrübung des Polycarbonats und im Laufe der Zeit zu einer forcierten Alterung, sodass die Kuppel spröde wird.

Reinigen der Kuppelaußenfläche

Das Äußere der Polycarbonat-Kuppel ist mit einer widerstandsfähigen Schutzbeschichtung versehen. Bei der Reinigung dürfen Sie nur Reinigungsmittel und Tücher verwenden, die für die Reinigung von Sicherheitsglasobjektiven geeignet sind. Trocknen Sie die Kuppel sorgfältig mit einem trockenen, nicht scheuernden Tuch ab, um Wasserflecken zu vermeiden. Verwenden Sie für die Kuppel auf keinen Fall scheuernde Materialien oder Reinigungsmittel.

Bosch empfiehlt die Reinigung der Kuppelaußenseite mit der Kunststoffpolitur NOVUS Nr. 1 (oder einem gleichwertigen Reinigungsmittel). Beachten Sie dabei immer die Anweisungen des Herstellers. Weitere Informationen erhalten Sie auf der Seite www.novuspolish.com.

Warnhinweise

- Reinigen Sie die Kuppel nicht in der prallen Sonne oder an sehr heißen Tagen.
- Verwenden Sie zur Reinigung der Kuppel keine scheuernden oder stark alkalischen Reiniger.
- Zerkratzen Sie die Kuppel nicht mit Rasierklingen oder anderen scharfen Werkzeugen.
- Lassen Sie die Kuppel nicht mit Benzol, Benzin oder Tetrachlorkohlenstoff in Berührung kommen.

Entfernen einer SD-Karte

1. Führen Sie die Schritte in einem der folgenden Abschnitte aus (je nach Typ der Kamerahalterung): *Entfernen der Kuppel aus dem Deckeneinbaugeschäuse*, Seite 13 bzw. Entfernen der Kuppel aus dem Hängegehäuse
2. Drücken Sie auf das rückseitige Ende der SD-Karte, bis die Karte teilweise aus dem Steckplatz herauspringt.

3. Ziehen Sie die SD-Karte heraus, und bewahren Sie sie an einem sicheren Ort auf.
4. Führen Sie die Schritte in einem der folgenden Abschnitte aus (je nach Typ der Kamerahalterung): Austauschen der Kuppel beim Deckeneinbaugehäuse bzw. Austauschen der Kuppel beim Hängegehäuse

13 Technische Daten

Die technischen Daten der Produkte können Sie dem Datenblatt für die Kamera entnehmen, das auf den jeweiligen Produktseiten des Online-Produktkatalogs unter www.boschsecurity.com verfügbar ist.

14

Supportdienstleistungen und Bosch Academy



Support

Supportdienstleistungen erhalten Sie unter www.boschsecurity.com/xc/en/support/.

Bosch Security and Safety Systems bietet Support in diesen Bereichen:

- [Apps und Tools](#)
- [Building Information Modeling](#)
- [Inbetriebnahme](#)
- [Garantie](#)
- [Problembehandlung](#)
- [Reparatur und Austausch](#)
- [Produktsicherheit](#)



Bosch Building Technologies Academy

Besuchen Sie die Website der Bosch Building Technologies Academy und erhalten Sie Zugang zu **Schulungskursen, Videoanleitungen** und **Dokumenten**: www.boschsecurity.com/xc/en/support/training/

Bosch Sicherheitssysteme GmbH

Robert-Bosch-Ring 5

85630 Grasbrunn

Germany

www.boschsecurity.com

© Bosch Sicherheitssysteme GmbH, 2021

Bosch Security Systems, LLC

1706 Hempstead Road

Lancaster, PA, 17601

USA