



BOSCH

AUTODOME inteox 7000i

fr Installation Manual fr

Table des matières

1	Normes de sécurité	5
1.1	À propos de ce manuel	5
1.2	Informations juridiques	5
1.3	Consignes de sécurité	5
1.4	Consignes de sécurité importantes	5
1.5	Avis importants	9
1.6	Assistance technique et service à la clientèle	10
2	Déballage	12
2.1	Liste des pièces	12
2.2	Outillage requis	12
3	Description du produit	13
4	Liste de contrôle de préinstallation	15
4.1	Stabilisation	16
4.2	Configuration et mise en œuvre d'Intelligent Tracking	16
5	Préparation de la sphère	18
6	(En option) Installation d'une carte SD	19
7	Remplacement de la collerette et de la sphère	20
8	Montage du boîtier d'alimentation (montage mural, sur mât et en angle)	21
9	Installation du bras de fixation pour montage mural, en angle ou sur mât	23
9.1	Description	23
9.2	Acheminement des fils et raccordement aux connecteurs	23
9.3	Raccordement au réseau électrique via un boîtier d'alimentation intermédiaire	27
9.4	Accrochage du bras de fixation au boîtier d'alimentation	30
9.5	Connexion du boîtier d'alimentation	32
9.6	Installation de la plaque de montage VGA-PEND-WPLATE	33
9.7	Fixation de la tête sur le bras et serrage des vis	36
10	Installation des supports de montage parapet et sur tube	38
10.1	Description	38
10.2	Acheminement des fils et raccordement aux connecteurs	38
10.3	Fixation du couvercle sur le boîtier d'alimentation	43
10.4	Installation du support de montage sur tube VG4-A-9543	44
10.5	Câblage de la carte d'interface installée dans le tube	45
10.6	Fixation de la tête sur le tube et serrage	49
10.7	Connexion du boîtier d'alimentation	51
11	Finalisation de l'installation	52
12	Remplacer une sphère suspendue	53
13	Connexion	54
13.1	Connexion de la caméra AUTODOME à un ordinateur	54
13.2	Guide des longueurs de câbles d'alimentation	54
13.3	Connexions Ethernet	55
13.4	Convertisseur Ethernet fibre optique (en option)	56
13.5	Connexions des alarmes et des relais	57
13.6	Connexions audio (facultatives)	60
14	Dépannage	63
14.1	Redémarrage de l'unité	63
14.2	Bouton de réinitialisation physique	63
14.3	Assistance technique et service à la clientèle	65
15	Maintenance	66

16	Caractéristiques techniques	68
17	Services d'assistance et Bosch Academy	69

1 Normes de sécurité

1.1 À propos de ce manuel

Ce manuel a été compilé avec toute l'attention nécessaire ; toutes les informations qu'il contient ont fait l'objet de vérifications minutieuses. Le texte est complet et correct au moment de l'impression. En raison du développement en continu des produits, le contenu du manuel peut être modifié sans préavis. Bosch Security Systems ne saurait être tenue responsable d'un quelconque dommage résultant directement ou indirectement de défauts, de manques ou de divergences entre le manuel et le produit décrit.

1.2 Informations juridiques

Propriété intellectuelle

Ce manuel est la propriété intellectuelle de Bosch Security Systems et est protégé par copyright. Tous droits réservés.

Marques commerciales

Tous les noms de produits matériels et logiciels utilisés dans ce document sont susceptibles d'être des marques déposées et doivent être traités comme tels.

1.3 Consignes de sécurité



Danger!

Indique une situation dangereuse qui, si elle n'est pas évitée, entraîne la mort ou des blessures graves.



Avertissement!

Indique une situation dangereuse qui, si elle n'est pas évitée, peut entraîner la mort ou des blessures graves.



Attention!

Indique une situation dangereuse qui, si elle n'est pas évitée, peut entraîner des blessures mineures ou modérées.



Remarque!

Indique une situation qui, si elle n'est pas évitée, peut entraîner des dommages pour l'équipement ou l'environnement, ainsi qu'une perte de données.

1.4 Consignes de sécurité importantes

Lisez et suivez l'ensemble des consignes de sécurité ci-après et conservez-les pour référence. Respectez les avertissements repris sur l'unité et dans les consignes d'utilisation avant toute utilisation.

1. **Nettoyage** - Débranchez l'unité avant de le nettoyer. Suivez les consignes fournies avec l'unité. En règle générale, un chiffon sec suffit à nettoyer l'appareil, mais vous pouvez également utiliser un chiffon humide non pelucheux ou une peau de chamois. N'utilisez pas de nettoyeurs liquides ou en aérosol.
2. **Sources de chaleur** - N'installez pas l'appareil à proximité de sources de chaleur telles qu'un radiateur, un système de chauffage, un four ou tout autre dispositif générant de la chaleur (amplificateurs, etc.)

3. **Ventilation** - Les orifices d'aération du caisson de l'appareil sont conçus pour empêcher toute surchauffe et assurer la fiabilité du fonctionnement. N'obstruez en aucun cas les orifices d'aération. Ne placez pas l'appareil dans un caisson qui ne présenterait pas une aération adéquate et ne respecterait pas les consignes du fabricant.
4. **Infiltration de liquide ou introduction d'objets** - N'introduisez jamais d'objet dans les orifices de l'unité. Ces objets risquent d'entrer en contact avec des points de tension dangereuse, d'entraîner le court-circuit de certains composants et de provoquer un incendie ou une électrocution. Évitez de renverser des substances liquides sur l'unité. Ne placez pas d'objets remplis de liquides, tels que des vases ou des verres, sur l'unité.
5. **Orage** - Pour une protection accrue en cas d'orage, ou si vous n'avez pas l'intention d'utiliser l'appareil pendant une période prolongée, débranchez l'appareil de la prise murale et déconnectez le système de câblage. Cette opération permet d'éviter les dégâts au niveau de l'appareil en cas d'orage ou de surtension des lignes électriques.
6. **Réglage des commandes** - Procédez uniquement au réglage des commandes tel qu'indiqué dans les consignes d'utilisation. Tout autre réglage risquerait d'endommager l'appareil. L'utilisation de commandes, de réglages ou de consignes autres que ceux spécifiés présente un risque d'exposition dangereuse aux radiations.
7. **Surcharge** - Ne soumettez pas les prises de courant ou les rallonges à une surcharge afin d'éviter tout risque d'incendie ou d'électrocution.
8. **Protection de la fiche et du cordon d'alimentation** - Protégez la fiche et le cordon d'alimentation en évitant qu'ils ne soient piétinés ou pincés par des objets au niveau des prises électriques et à la sortie de l'unité. Pour les modèles nécessitant une alimentation 230 Vac, 50 Hz, utilisez un cordon d'alimentation d'entrée et de sortie conforme aux exigences imposées par les dernières versions des publications IEC 227 ou IEC 245.
9. **Coupage de l'alimentation** - Les appareils sont alimentés dès que le cordon d'alimentation est branché sur la source d'alimentation ou lorsque l'alimentation PoE haute puissance est fournie par un câble Ethernet CAT 5E/6. L'appareil peut fonctionner uniquement lorsque l'interrupteur marche/arrêt est en position Marche. Le débranchement du cordon d'alimentation permet de couper l'alimentation de toutes les unités. Lorsque vous utilisez une alimentation PoE haute puissance ou PoE+ (820.3at), celle-ci est fournie par un câble Ethernet, qui permet de couper l'alimentation de toutes les unités lorsqu'il est débranché.
10. **Alimentation** - Utilisez exclusivement le type d'alimentation indiqué sur l'étiquette. Avant de poursuivre, coupez l'alimentation du câble à installer sur l'unité.
Pour les modèles nécessitant une batterie, reportez-vous aux consignes d'utilisation.
Pour les unités nécessitant une alimentation externe, utilisez exclusivement les sources d'alimentation homologuées ou recommandées.
Pour les unités nécessitant une source d'alimentation limitée, utilisez une source d'alimentation conforme à la norme EN60950. L'utilisation d'autres types de source d'alimentation risquerait d'endommager l'unité, voire de provoquer un incendie ou une électrocution.
Pour les unités nécessitant une alimentation de 24 Vac, la tension d'alimentation de l'appareil ne peut excéder $\pm 10\%$ ou 28 Vac. Le câblage fourni par l'utilisateur doit être conforme aux codes électriques en vigueur (niveaux de puissance de classe 2).
L'alimentation ne doit pas être mise à la terre au niveau des bornes de connexion et des bornes d'alimentation de l'unité.
En cas de doute sur le type d'alimentation à utiliser, consultez votre revendeur local ou votre fournisseur d'électricité.

11. **Réparation** - N'essayez pas de réparer vous-même l'unité. L'ouverture et le retrait des capots présentent un risque d'électrocution et d'autres dangers. Toute opération de réparation doit être confiée à un réparateur qualifié.
12. **Dégâts nécessitant réparation** - Débranchez l'unité de la prise de courant et confiez la réparation à un réparateur qualifié si l'unité a subi des dommages tels que :
 - détérioration du cordon ou de la fiche d'alimentation ;
 - exposition à l'humidité, à l'eau ou aux intempéries (pluie, neige, etc.) ;
 - projection ou infiltration de liquide ;
 - introduction d'objets dans l'unité ;
 - chute de l'unité ou dégâts au niveau du caisson ;
 - dégradation des performances de l'unité ;
 - fonctionnement anormal de l'unité, malgré l'observation des consignes d'utilisation.
13. **Pièces de rechange** - Veillez à ce que le technicien utilise des pièces recommandées par le fabricant ou présentant les mêmes caractéristiques que les pièces d'origine. L'utilisation de pièces non homologuées présente un risque d'incendie, d'électrocution et d'autres dangers.
14. **Contrôle de sécurité** - Une fois les travaux d'entretien ou de réparation terminés, il convient de procéder à un contrôle de sécurité pour vérifier si l'unité fonctionne correctement.
15. **Installation** - Installez l'unité conformément aux consignes du fabricant et aux règles en vigueur localement.
16. **Accessoires et modifications** - Utilisez uniquement les accessoires et les dispositifs de fixation recommandés par le fabricant. Toute modification apportée au produit, non expressément approuvée par Bosch, est susceptible d'entraîner l'annulation de la garantie ou la révocation du droit d'utilisation du périphérique, le cas échéant.

Attention!

L'installation doit être réalisée par du personnel qualifié, conformément aux normes ANSI/NFPA 70 (National Electrical Code® (NEC)), au Code canadien de l'électricité, partie I (également appelé CE Code ou CSA C22.1) et à toutes les réglementations locales en vigueur. Bosch Security Systems ne saurait être tenu responsable d'un quelconque dommage ou d'une quelconque perte résultant d'une installation incorrecte ou inadaptée.

Avertissement!

LES CÂBLES D'INTERCONNEXION EXTERNES DOIVENT ÊTRE INSTALLÉS CONFORMÉMENT AUX RÈGLEMENTS NEC OU ANSI/NFPA70 (POUR LE TERRITOIRE AMÉRICAIN) OU AU CODE CANADIEN DE L'ÉLECTRICITÉ, PREMIÈRE PARTIE, CSA C22.1 (POUR LE TERRITOIRE CANADIEN) ET DANS LE RESPECT DES RÉGLEMENTATIONS EN VIGUEUR DANS TOUS LES AUTRES PAYS. UN DISPOSITIF DE PROTECTION DES CIRCUITS DE DÉRIVATION COMPRENANT UN DISJONCTEUR BIPOLAIRE 20 A HOMOLOGUÉ OU DES FUSIBLES CALIBRÉS EST OBLIGATOIRE DANS L'INSTALLATION DU BÂTIMENT. UN DISPOSITIF DE SECTIONNEMENT BIPOLAIRE FACILE D'ACCÈS, AVEC SÉPARATION DES CONTACTS DE 3 mm MINIMUM DOIT ÊTRE INTÉGRÉ À L'INSTALLATION ÉLECTRIQUE DU BÂTIMENT.

Avertissement!

LES CÂBLES EXTERNES DOIVENT PASSER DANS UN CONDUIT MÉTALLIQUE MIS À LA TERRE DE FAÇON PERMANENTE.

**Avertissement!**

LA CAMÉRA DOIT ÊTRE INSTALLÉE DIRECTEMENT ET DE FAÇON PERMANENTE SUR UNE SURFACE NON COMBUSTIBLE.

**Remarque!**

Utilisez toujours un câble de connexion à paire torsadée non blindé et un connecteur de câble réseau RJ45 blindé lorsque la caméra est utilisée en extérieur ou que le câble réseau est acheminé en extérieur.

Utilisez toujours des câbles/connecteurs blindés dans les environnements électriques intérieurs exigeants lorsque le câble réseau est en parallèle aux câbles d'alimentation secteur, ou lorsque des charges inductives importantes, comme les moteurs ou les contacteurs sont proches de la caméra ou de son câble.

**Remarque!**

Bosch recommande d'utiliser des dispositifs de protection contre les surtensions/la foudre (provenance locale) afin de protéger le réseau et les câbles d'alimentation ainsi que le site d'installation de la caméra. Consultez la norme NFPA 780, Classe 1 & 2, UL96A, ou le code équivalent approprié à votre pays/région, ainsi que les codes de construction en vigueur dans votre région. Consultez également les instructions d'installation de chaque dispositif (dispositif de protection contre les surtensions lorsque le câble entre dans l'immeuble, injecteur et caméra).

Si un adaptateur d'alimentation alimente la caméra, la carte doit être mise à la terre correctement.

1.5

Avis importants



Accessoires - Ne placez pas l'appareil sur un pied, un trépied, un support ou une monture instable. Il risquerait de tomber, de provoquer des blessures graves et/ou d'endommager gravement l'appareil. Utilisez uniquement les supports de fixation recommandés par le fabricant. Si vous placez l'appareil sur un chariot, veillez à le déplacer avec précaution pour éviter qu'aucun élément ne bascule et ne vous blesse. Les arrêts brusques, les contraintes excessives et les surfaces inégales risquent d'entraîner le renversement du chariot et de l'appareil. Installez l'appareil conformément aux consignes d'installation.

Réglage des commandes - Procédez uniquement au réglage des commandes tel qu'indiqué dans les instructions d'utilisation. Tout autre réglage risquerait d'endommager l'appareil.

Signal de caméra - Protégez le câble à l'aide d'un protecteur principal si le signal est situé au-delà de 42 m, conformément à la norme NEC800 (CEC Section 60).

Engagement environnemental - Forte d'un engagement inébranlable en faveur de l'environnement, la société Bosch a conçu cette unité de sorte qu'elle respecte au mieux l'environnement.

Dispositif sensible aux décharges électrostatiques - Observez les consignes de sécurité relatives aux décharges électrostatiques lorsque vous manipulez la caméra afin d'éviter des décharges électrostatiques.

Calibres des fusibles - Pour la sécurité de l'appareil, la protection des circuits de dérivation doit être assurée par un fusible de 16 A maximum. Cette protection doit en outre être conforme à la norme NEC800 (CEC Section 60).

Mise à la terre :

- Raccordez correctement la borne de terre à une source de mise à la terre avant de connecter les équipements extérieurs aux entrées de l'appareil.

- Débranchez les connecteurs d'entrée des équipements extérieurs avant de débrancher la borne de terre.

- Respectez les consignes de sécurité appropriées, notamment celles relatives à la mise à la terre de tout périphérique extérieur connecté à l'appareil.

Modèles américains uniquement - La section 810 du code national d'électricité américain (NEC), ANSI/NFPA n° 70 fournit des informations sur la mise à la terre de la monture et de la structure portante, la taille des conducteurs de terre, l'emplacement de l'appareil de décharge, la connexion aux électrodes de terre et les exigences relatives aux électrodes de terre.

Signaux extérieurs - L'installation de signaux extérieurs, en particulier en ce qui concerne le dégagement par rapport aux conducteurs des circuits prises et éclairage, et la protection contre les transitoires doit être conforme aux normes NEC725 et NEC800 (règles CEC 16-224 et CEC Section 60).

Reportez-vous à la section « Bonnes pratiques pour une installation extérieure » du manuel d'utilisation pour plus d'informations sur les installations extérieures.

Équipement branché en permanence - Intégrez à l'installation électrique du bâtiment un périphérique de coupure d'alimentation facilement accessible.

Lignes électriques - Ne placez pas la caméra à proximité de lignes électriques aériennes, de circuits électriques, d'éclairages électriques ou à un endroit où elle risque d'entrer en contact avec de tels dispositifs.

Domages nécessitant réparation - Débranchez l'appareil de la prise de courant et confiez la réparation à un réparateur qualifié si l'appareil a subi des dommages tels que :

- le câble d'alimentation est endommagé ;
- un objet est tombé sur l'appareil ;
- l'appareil est tombé, ou son boîtier a été endommagé ;
- l'appareil ne fonctionne pas normalement, malgré l'observation des consignes d'utilisation.

Réparation - N'essayez pas de réparer vous-même l'appareil. Toute opération de réparation doit être confiée à un réparateur qualifié.

Cet appareil ne contient aucun composant susceptible d'être réparé par l'utilisateur.



Remarque!

Ce produit est un appareil de **classe A**. Utilisé dans le cadre d'une installation domestique, il peut provoquer des interférences radio. Le cas échéant, l'utilisateur devra prendre les mesures adéquates.



Remarque!

Ce produit est un appareil de **classe A**. Son utilisation dans une zone résidentielle risque de provoquer des interférences. Le cas échéant, l'utilisateur devra prendre les mesures nécessaires pour y remédier.

Informations FCC et ICES

(Modèles américains et canadiens uniquement)

Ce dispositif est conforme aux exigences imposées par la section 15 du règlement de la Commission fédérale des communications des États-Unis (FCC). Son utilisation est soumise aux deux conditions suivantes :

- ce dispositif ne doit pas provoquer d'interférences nuisibles, et
- ce dispositif doit supporter toutes les interférences reçues, dont les interférences susceptibles d'entraîner un fonctionnement imprévu.

REMARQUE : Suite à différents tests, cet appareil s'est révélé conforme aux exigences imposées aux appareils numériques de **Classe A** en vertu de la section 15 du règlement de la Commission fédérale des communications des États-Unis (FCC) et en vertu de la norme ICES-003 d'Industrie Canada. Ces contraintes sont destinées à fournir une protection raisonnable contre les interférences nuisibles quand l'appareil est utilisé dans une **installation commerciale**. Cet appareil génère, utilise et émet de l'énergie de radiofréquences et peut, en cas d'installation ou d'utilisation non conforme aux instructions, engendrer des interférences nuisibles au niveau des radiocommunications. L'utilisation de cet appareil dans une zone résidentielle risque de provoquer des interférences nuisibles. Le cas échéant, l'utilisateur devra remédier à ces interférences à ses propres frais.

Toute modification apportée au produit et non expressément approuvée par la partie responsable de la conformité de l'appareil est strictement interdite. Une telle modification est susceptible d'entraîner la révocation de l'autorisation d'utilisation de l'appareil. Au besoin, l'utilisateur consultera son revendeur ou un technicien qualifié en radio/télévision, qui procédera à une rectification.

1.6

Assistance technique et service à la clientèle

Si l'unité doit être réparée, contactez le centre de réparation Bosch Security Systems le plus proche pour obtenir une autorisation de retour d'article et les consignes d'expédition.

USA et Canada

Téléphone : 800-289-0096, option 5

Fax : +1 800-366-1329

E-mail : repair@us.bosch.com

Service clientèle

Téléphone : 800-289-0096, option 3

Fax : 800-315-0470

E-mail : orders@us.bosch.com

Support technique

Téléphone : 800-289-0096, option 4

Fax : 800-315-0470

E-mail : technical.support@us.bosch.com

Europe, Moyen-Orient, Afrique et région Asie-Pacifique

Contactez votre distributeur ou votre représentant Bosch local. Utilisez ce lien : <https://www.boschsecurity.com/xc/en/where-to-buy/>

Informations supplémentaires

Pour plus d'informations, contactez l'organisation Bosch Security Systems la plus proche, ou consultez notre site Web à l'adresse www.boschsecurity.com.

2 Déballage

- Cet appareil doit être déballé et manipulé avec précaution. Vérifiez que l'extérieur de l'emballage ne présente aucun dommage visible. Si un élément a été endommagé durant le transport, avertissez immédiatement la société de transport.
- Assurez-vous que toutes les pièces répertoriées dans la Liste des pièces ci-dessous se trouvent bien dans l'emballage. Si l'un de ces éléments ne figure pas dans l'emballage, contactez votre représentant ou le service client Bosch Security Systems.
- N'utilisez pas ce produit si l'un des composants semble endommagé. Veuillez vous adresser à Bosch Security Systems en cas de dommage.
- Le carton d'emballage d'origine (si non endommagé) est le conditionnement le plus sûr pour transporter l'unité et vous devez l'utiliser si vous renvoyez celle-ci pour réparation. Conservez-le en vue d'une utilisation éventuelle.

2.1 Liste des pièces

2.2 Outillage requis

Le tableau ci-dessous répertorie les produits supplémentaires, vendus séparément par Bosch ou d'autres fabricants, nécessaires à l'installation des caméras AUTODOME.

Quantité	Produit	Référence	Taille
1	Carte SD	(fournis par l'utilisateur)	
---	Gaine métallique étanche	(fournis par l'utilisateur)	20 mm
--	Dispositifs de décharge de traction étanches homologués UL	(fournis par l'utilisateur)	
--	Mastic d'étanchéité	(fournis par l'utilisateur)	
4	Goujons en inox résistants à la corrosion,	(fournis par l'utilisateur)	6,4 mm à 8 mm

3 Description du produit

La caméra AUTODOME inteox 7000i est une caméra de surveillance PTZ 30x avancée basée sur un système d'exploitation ouvert et conforme OSSA de Security and Safety Things. Grâce à la technologie de traitement des images starlight pour une excellente sensibilité à faible luminosité et la fonction Video Analytics la plus robuste sur le marché, et à la diffusion vidéo, la caméra offre une qualité d'image inégalée. Même dans les conditions de luminosité les plus difficiles, la caméra fournit une vidéo haute définition (HD) 1080p. Facile à installer, cette caméra est disponible dans un caisson extérieur éprouvé pour montage suspendu ou un caisson intérieur pour montage encastré.

La caméra a été conçue pour être installée rapidement et facilement, une caractéristique clé des produits de sécurité vidéo IP Bosch.

Les vis et les verrous des caissons sont tous encastrés, ce qui constitue une protection supplémentaire contre le vandalisme.

Dans une zone d'installation fermée, l'air continu peut pousser la température de fonctionnement de la caméra à dépasser le seuil maximal. Si vous installez une caméra dans une zone fermée, assurez-vous que la température de fonctionnement de la caméra n'excède pas la température maximale. La température de fonctionnement maximale est :

- +40 °C (+104 °F) pour les modèles au plafond
- +55 °C (+131 °F) pour les modèles suspendus

Assurez-vous que l'air circule autour de la caméra pour le refroidissement.

Le tableau ci-dessous répertorie les pièces facultatives (vendues séparément) dont vous pouvez avoir besoin pour installer un bras de fixation pour montage mural, en angle ou sur mât.

Options de montage	Références
Bras de fixation (seul)	VGA-PEND-ARM
Bras de fixation avec plaque de montage (modèles VG5 24 V uniquement, sans boîtier d'alimentation)	VGA-PEND-WPLATE
Bras de fixation équipé avec l'un des boîtiers d'alimentation suivants :	
- Boîtier d'alimentation sans transformateur (24 Vac)	VG4-A-PA0
- Boîtier d'alimentation avec transformateur 120 Vac ou avec transformateur 230 Vac	VG4-A-PA1 VG4-A-PA2
montage parapet ou montage sur tube Boîtier d'alimentation et capot avec transformateur 120 Vca ou transformateur 230 Vca	VG4-A-PSU1 VG4-A-PSU2
Injecteur 60 W Bosch	NPD-6001B
Kit de montage en angle	
- Platine de montage en angle	VG4-A-9542
Kit de montage sur mât	
- Platine de montage sur mât	VG4-A-9541
- Kit de convertisseur Ethernet fibre optique	VG4-SFPCKT

Le tableau ci-dessous répertorie les pièces (vendues séparément) dont vous aurez besoin pour installer un bras de fixation pour montage parapet et sur tube :

Options de montage	Références
Kit de montage sur parapet (toit) avec l'un des boîtiers d'alimentation suivants :	VGA-ROOF-MOUNT
– Boîtier d'alimentation et son couvercle avec transformateur 120 Vac ou 230 Vac	VG4-A-PSU1 VG4-A-PSU2
Kit de montage sur tube avec l'un des boîtiers d'alimentation suivants :	VG4-A-9543
– Boîtier d'alimentation et son couvercle avec transformateur 120 Vac ou 230 Vac	VG4-A-PSU1 VG4-A-PSU2

Le tableau ci-dessous répertorie les pièces facultatives (vendues séparément) dont vous pouvez avoir besoin pour installer un bras de fixation pour montage parapet et sur tube :

Options de montage	Références
Adaptateur de montage parapet pour VGA-ROOF-MOUNT en option	LTC 9230/01

4 Liste de contrôle de préinstallation

1. Déterminez l'emplacement et l'éloignement du boîtier d'alimentation selon sa tension et sa consommation électrique.
Vous pouvez acheminer l'alimentation principale via un boîtier d'alimentation intermédiaire (VG4-PSU1 ou VG4-PSU2) avant de raccorder l'alimentation au boîtier d'alimentation du bras de fixation (VG4-PA0).

**Attention!**

Choisissez une surface de montage rigide afin d'éviter toute vibration excessive de la caméra.

2. Utilisez exclusivement des dispositifs de décharge de traction étanches pour les conduits vers le boîtier d'alimentation de façon à ce que l'eau ne puisse pas pénétrer dans le boîtier. Les normes NEMA 4 imposent l'utilisation de conduits et garnitures étanches.
3. Achetez le matériel de fixation approprié, en fonction de l'emplacement de la caméra, à savoir montage mural, montage en angle ou montage sur mât (poteau).
Si votre application contient un boîtier d'alimentation, reportez-vous à *Montage du boîtier d'alimentation (montage mural, sur mât et en angle)*, Page 21.
Si vous utilisez la plaque de montage avec une caméra AUTODOME 24 V, reportez-vous à *Installation de la plaque de montage VGA-PEND-WPLATE*, Page 33.

**Avertissement!**

Pour les appareils devant être installés à l'extérieur : tous les câbles (d'alimentation et d'entrée/sortie) branchés à l'appareil doivent être acheminés séparément dans des gaines (non fournies) métalliques distinctes, mises à la terre de manière permanente.

**Avertissement!**

Afin de minimiser le risque de corrosion sur le caisson, utilisez uniquement le matériel et les supports Bosch. Reportez-vous au point 5 (installation dans un environnement corrosif) de la section Recommandations d'utilisation de votre caméra pour plus d'informations.

4. Installez tous les câbles externes, y compris les câbles d'alimentation, de commande, coaxiaux vidéo, d'E/S d'alarme, d'E/S de relais et de fibre optique. Consultez le chapitre *Connexion*, Page 54 pour connaître les types de câbles nécessaires et les longueurs autorisées.

**Avertissement!**

Les câbles d'interconnexion externes doivent être installés conformément aux règlements NEC ou ANSI/NFPA70 (pour le territoire américain) ou au Code canadien de l'électricité, Première partie, CSA C22.1 (pour le territoire canadien) et dans le respect des réglementations en vigueur dans tous les autres pays.

Un dispositif de protection des circuits de dérivation comprenant un disjoncteur bipolaire 20 A homologué ou des fusibles calibrés fera obligatoirement partie de l'installation du bâtiment. Un dispositif de sectionnement bipolaire facile d'accès, avec séparation des contacts de 3 mm minimum doit être intégré à l'installation électrique du bâtiment.
Alimentation 24 Vac de classe 2 uniquement.

5. Si vous souhaitez utiliser la fonction Intelligent Tracking, reportez-vous à la rubrique *Configuration et mise en œuvre d'Intelligent Tracking*, Page 16 avant de monter la caméra.

4.1 Stabilisation

Les caméras de surveillance sont sensibles aux vibrations provoquées par le vent ou par le support sur lequel la caméra est fixée. Les caméras montées sur un mât, un parapet ou un pont sont particulièrement vulnérables. Bosch propose les recommandations suivantes afin de stabiliser une caméra AUTODOME et de diminuer les effets des vibrations sur les images transmises, les masques de confidentialité et le suivi intelligent.

Supports sur poteau et sur mât

- Utilisez un bras de fixation avec l'adaptateur pour montage sur mât (VG4-A-9541).
 - Ne fixez pas un support de montage parapet sur un poteau ou un mât.
- Utilisez un poteau spécialement conçu pour les caméras de vidéosurveillance :
 - N'utilisez pas de poteau conique.
 - N'utilisez pas de poteau comportant des panneaux de signalisation ou d'autres équipements.
- Consultez la valeur nominale EPA / les données relatives aux charges dues au vent pour sélectionner un poteau approprié.

Montage parapet

- Installez la caméra à l'emplacement le plus stable du toit.
- Évitez les emplacements soumis à des vibrations, telles que celles provoquées par une climatisation de toit, par exemple.
- Utilisez des haubans pour stabiliser l'AUTODOME face aux vents violents.
- Utilisez l'adaptateur de montage parapet LTC 9230/01 si besoin. Cet adaptateur a été spécialement conçu pour les applications AUTODOME sur parapet.

Applications nécessitant un support de montage extrême

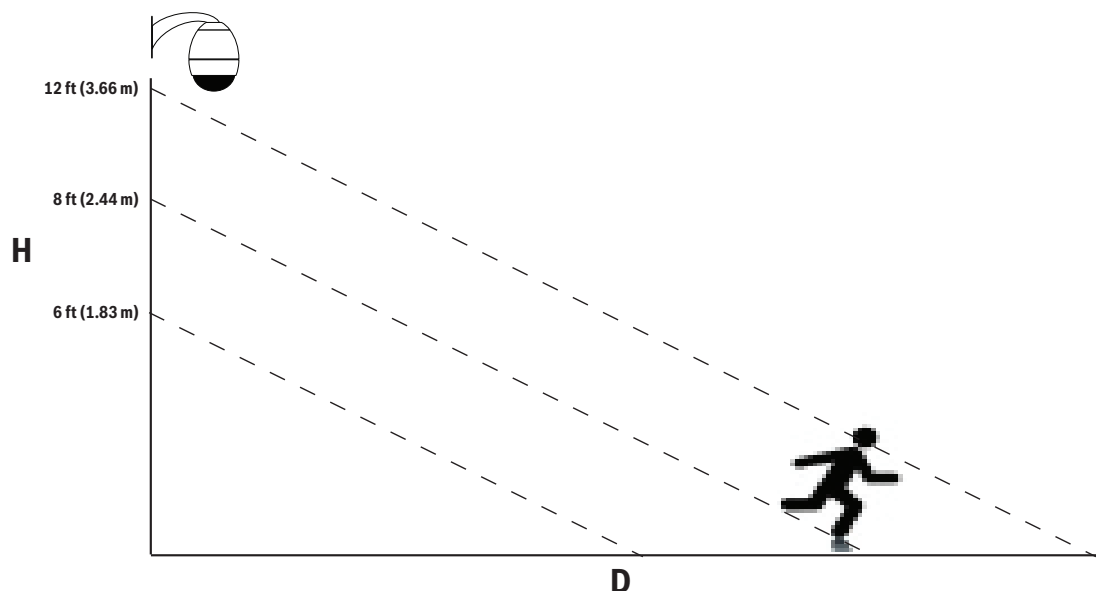
Certaines applications de montage de la caméra affectées par des vents extrêmement violents, un trafic dense ou d'autres conditions peuvent nécessiter des mesures supplémentaires afin de stabiliser la caméra. Contactez un fabricant spécialisé dans l'élimination des vibrations passives par amortissement ou isolation.

4.2 Configuration et mise en œuvre d'Intelligent Tracking

Configuration du suivi intelligent

La caméra utilise la fonction Intelligent Video Analytics (IVA) intégrée pour suivre en continu un individu ou un objet, même s'il passe derrière un masque privatif ou un objet fixe. La caméra utilise des objets détectés par la fonction IVA dans une position immobile prédéfinie pour activer la fonction Suivi intelligent.

La fonction Intelligent Tracking permet de suivre en continu à l'écran un individu ou un objet. Cette fonction permet de détecter un objet en mouvement et effectue un zoom avant jusqu'à environ 50 % (seuil du zoom de suivi par défaut) du champ de vision pour une hauteur de cible moyenne de 1,80 m. Elle permet de contrôler l'orientation/inclinaison/zoom de la caméra afin de conserver l'objet sélectionné dans la scène.



Directives pour la mise en œuvre de la fonction Intelligent Tracking

Des facteurs tels que l'angle de vision et les mouvements non souhaités (arbres, par exemple) peuvent interférer avec le fonctionnement d'Intelligent Tracking. Suivez les recommandations suivantes pour garantir le bon fonctionnement de la fonction Intelligent Tracking :

- **Stabilité du montage/support**
 - Installez la caméra dans la position la plus stable possible. Évitez les emplacements soumis à des vibrations, telles que celles provoquées par une climatisation de toit, par exemple. Ces vibrations peuvent entraîner des complications lorsque la caméra effectue un zoom avant sur une cible.
 - Utilisez si possible le bras de fixation pour montage mural. Cette option d'installation offre la meilleure stabilité pour la caméra.
 - Utilisez des haubans pour protéger l'installation des vents violents en cas d'utilisation du support de montage parapet.
- **Champ de vision**
 - Choisissez un emplacement et un angle de vue permettant au flux de personnes de traverser le champ de vision de la caméra.
 - Évitez une orientation impliquant des déplacements directement vers la caméra.
 - Évitez les emplacements attirant un grand nombre de personnes, tels que les boutiques ou les intersections. La fonction de suivi intelligent est conçue pour les scènes associées à un faible nombre d'objets en mouvement.
- **Mouvements non souhaités**
 - Évitez les néons, les feux clignotants, les éclairages nocturnes et les lumières réfléchies (d'une fenêtre ou d'un miroir, par exemple). Le scintillement de ces lumières peut nuire au fonctionnement du suivi intelligent.
 - Évitez d'orienter la caméra vers des feuilles/branches en continu mouvement.

5 Préparation de la sphère



Remarque!

Pour éviter une humidité excessive à l'intérieur du caisson, limitez la durée pendant laquelle la sphère est déconnectée du caisson. Bosch recommande de ne pas retirer la sphère du caisson pendant plus de cinq (5) minutes.

Retrait de la sphère d'un caisson pour montage suspendu

1. D'un geste ferme des deux mains, faites pivoter l'ensemble tête-sphère dans le sens antihoraire (dôme devant vous) pour solliciter le verrou de la sphère.
2. Insérez un petit tournevis plat (2 mm) dans la rainure ménagée dans la garniture de la sphère afin de déverrouiller celle-ci, puis enlevez le tournevis.
 - ▶ D'un geste ferme, faites pivoter la sphère dans le sens inverse des aiguilles d'une montre d'environ 20 degrés jusqu'à la libérer de la tête du dôme.

6 (En option) Installation d'une carte SD

Une carte mémoire **SDHC** ou **SDXC** (ci-après nommée une « carte SD »), fournie par l'utilisateur, peut être insérée dans la caméra pour stocker des données localement. (La caméra n'accepte pas les cartes microSD.) L'utilisation d'une carte **SD** est facultative.

Remarque : Débranchez l'alimentation de la caméra lors de l'insertion ou du retrait d'une carte **SD**.

1. Suivez les étapes décrites dans l'une de ces sections selon le type de montage de votre caméra : Retrait de la sphère du caisson pour montage au plafond ou Retrait de la sphère du caisson pour montage suspendu.
2. Insérez la carte SD dans l'emplacement prévu à cet effet. Appuyez sur l'extrémité de la carte SD jusqu'à ce qu'elle s'enclenche en faisant un clic et se verrouille en place.
3. Suivez les étapes décrites dans l'une de ces sections selon le type de montage de votre caméra : Remise en place de la sphère dans un caisson pour montage au plafond ou Remise en place de la sphère dans un caisson pour montage suspendu.

7 Remplacement de la collerette et de la sphère

Remise en place de la sphère d'un caisson pour montage suspendu

1. Placez l'ensemble sphère/collerette dans le caisson pour montage suspendu.
2. Faites pivoter l'ensemble dans le sens horaire jusqu'à ce qu'il se bloque. Un clic est émis lorsque le mécanisme du verrou se bloque.

8 Montage du boîtier d'alimentation (montage mural, sur mât et en angle)

Avant de monter le boîtier d'alimentation, décidez si vous allez le câbler par les passe-fils inférieurs ou par l'arrière du boîtier. Si vous câblez le boîtier par l'arrière, placez les deux (2) bouchons étanches sur les passe-fils inférieurs avant le montage.



Remarque!

Utilisez des presse-étoupe NPS 20 mm pour les passe-fils inférieurs et arrière. Utilisez des presse-étoupe NPS 15 mm pour les passe-fils latéraux.

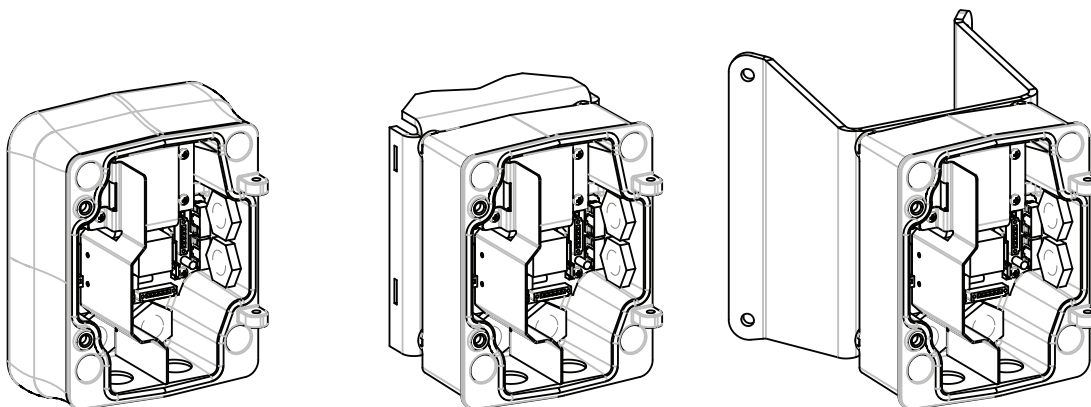


Figure 8.1: Boîtiers d'alimentation en montage mural, sur mât et en angle

1. À l'aide du gabarit fourni dans le kit, repérez l'emplacement des quatre (4) trous de montage du boîtier d'alimentation.
2. Percez les quatre (4) trous des chevilles. Pour une installation en extérieur, appliquez un mastic d'étanchéité autour de chaque trou au niveau de la surface de montage.



Avertissement!

Les goujons doivent avoir un diamètre de 6,4 mm à 8 mm et être capables de résister à une force d'arrachement de 120 kg. Le matériau de la surface de montage doit pouvoir résister à cette force d'arrachement. Par exemple, 19 mm minimum pour le contreplaqué.

3. Placez le boîtier d'alimentation dans l'habillage en option.
4. Fixez le boîtier d'alimentation à la surface de montage.
 Pour une installation murale : utilisez quatre (4) goujons en inox résistants à la corrosion (non fournis). Passez ensuite à l'étape 5 ci-après.
 Pour une installation d'angle : fixez la plaque d'angle au mur à l'aide de quatre (4) goujons (non fournis). Passez ensuite à l'étape 5 ci-après.
 Pour une installation sur mât ou poteau : les feuillards métalliques fournis avec le support de montage sur mât conviennent pour un diamètre de poteau de 100 à 380 mm. Vous devez employer un outil de cerclage (vendu séparément). Fixez la platine pour montage sur mât au poteau en suivant les instructions fournies avec l'outil de cerclage. Contactez votre représentant Bosch Security Systems pour commander l'outil de cerclage, réf. TC9311PM3T.
5. Fixez le boîtier d'alimentation à la platine pour montage en angle ou sur mât à l'aide des quatre (4) boulons 9,5 x 44 mm et des rondelles d'arrêt fendues (fournis).
6. Placez les presse-étoupe étanches NPS 20 mm avec mise à la terre (non fournis) sur les passe-fils inférieurs ou arrière du boîtier d'alimentation par lesquels les câbles d'alimentation, de vidéo et de commande vont passer.



Avertissement!

Pour les appareils devant être installés à l'extérieur : tous les câbles (d'alimentation et d'entrée/sortie) branchés à l'appareil doivent être acheminés séparément dans des gaines (non fournies) métalliques distinctes, mises à la terre de manière permanente.

9 Installation du bras de fixation pour montage mural, en angle ou sur mât

9.1 Description

Ce chapitre explique en détails comment installer un AUTODOME sur un mur, dans un angle ou sur un mât (poteau). Les différences de montage entre ces deux types d'installation sont mentionnées quand il y a lieu.

9.2 Acheminement des fils et raccordement aux connecteurs

**Remarque!**

Si vous avez l'intention de tirer l'alimentation électrique via un boîtier intermédiaire, reportez-vous à la section *Raccordement au réseau électrique via un boîtier d'alimentation intermédiaire*, Page 27.

Les fils d'alimentation doivent être acheminés vers le côté (avant) gauche du boîtier d'alimentation dans une gaine séparée mise à la terre. Tous les fils de vidéo, de commande et d'alarme doivent être acheminés dans une seconde gaine mise à la terre, vers le côté droit du boîtier.

**Avertissement!**

Les câbles d'interconnexion externes doivent être installés conformément aux règlements NEC ou ANSI/NFPA70 (pour le territoire américain) ou au Code canadien de l'électricité, Première partie, CSA C22.1 (pour le territoire canadien), et dans le respect des réglementations en vigueur dans tous les autres pays.

Un dispositif de protection des circuits de dérivation comprenant un disjoncteur bipolaire 20 A homologué ou des fusibles calibrés fera obligatoirement partie de l'installation du bâtiment. Un dispositif de sectionnement bipolaire facile d'accès, avec séparation des contacts de 3 mm minimum, doit être intégré à l'installation électrique du bâtiment.

Établissement des connexions**Remarque!**

Consultez le chapitre *Connexion*, Page 54 pour en savoir plus sur les caractéristiques techniques et les distances à respecter pour les câbles.

1. Faites passer tous les câbles de vidéo, de commande et d'alarme par le presse-étoupe mis à la terre droit du boîtier d'alimentation.
2. Faites passer les câbles haute tension 115/230 Vac par le presse-étoupe mis à la terre gauche du boîtier. Dans le boîtier d'alimentation avec transformateur, le côté haute tension (à gauche) est séparé physiquement du côté basse tension 24 Vac (à droite).
3. Coupez et dénudez les fils tout en gardant une longueur suffisante pour atteindre les bornes du connecteur dans le boîtier, sans toutefois risquer qu'ils ne soient pincés ni ne gênent la fermeture du bras de fixation. Consultez la figure ci-dessus pour en savoir plus sur l'emplacement des connecteurs.
4. Fixez la fiche à 3 broches fournie aux fils de l'arrivée électrique. Reportez-vous au connecteur P101 pour en savoir plus sur le raccordement des câbles.
5. Si votre installation nécessite une entrée et/ou une sortie audio, branchez le connecteur de COMMUNICATIONS SÉRIE à 6 broches fourni au connecteur P106 sur le boîtier d'alimentation. Reportez-vous au connecteur P106 dans la section Connexions du boîtier d'alimentation ci-dessous pour en savoir plus.

6. Fixez une fiche RJ45 sur le câble Ethernet d'arrivée.

Branchement des entrées et sorties d'alarme

- Pour brancher les entrées et les sorties d'alarme, reliez les connecteurs d'entrée d'alarmes à 6 broches et de sortie d'alarmes à 4 broches fournis aux fils d'alarme d'arrivée correspondants à l'aide de câbles volants. La sortie d'alarme 4 est un relais.

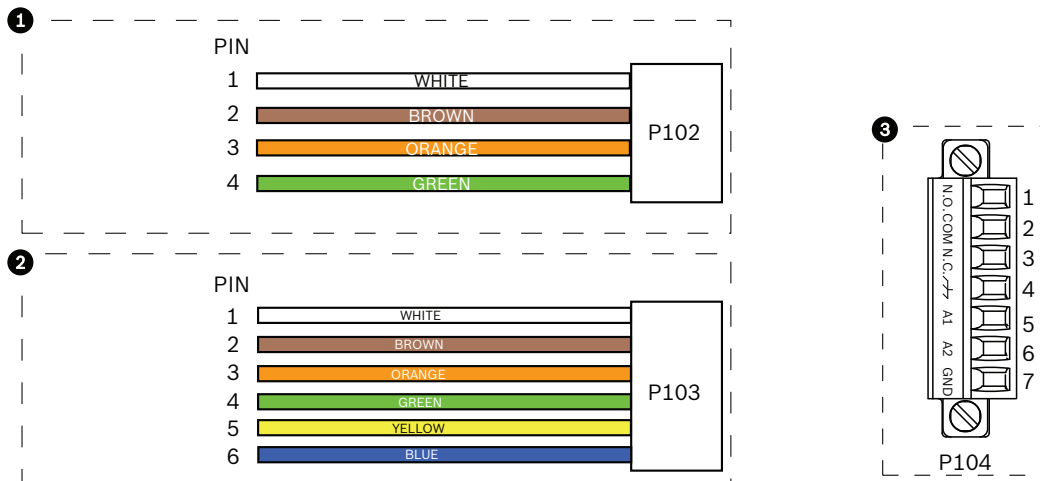


Figure 9.1: Connecteurs d'alarme et de relais

1	Connecteur de sortie d'alarme à 4 broches (P102)	2	Connecteur d'entrée d'alarme à 6 broches (P103)	3	Connecteur de relais à 7 broches (P104)
Broche	Description	Broche	Description	Broche	Description
1	Sortie d'alarme 1	1	Entrée d'alarme 3	1	Sortie d'alarme 4 (normalement ouverte)
2	Sortie d'alarme 2	2	Entrée d'alarme 4	2	Sortie d'alarme 4 COM
3	Sortie d'alarme 3	3	Entrée d'alarme 5	3	Sortie d'alarme 4 (normalement fermée)
4	Masse d'alarme	4	Entrée d'alarme 6	4	Terre
		5	Entrée d'alarme 7	5	Alarme analogique 1
		6	Masse d'alarme	6	Alarme analogique 2
				7	Masse
Uniquement pour les montages au plafond : vous pouvez également utiliser un circuit TTL basse tension (3,3 V).					

- Si vous raccordez des alarmes et relais supervisés, branchez les fils d'arrivée sur le connecteur à 7 broches fourni. Consultez la section *Connexion du boîtier d'alimentation*, Page 32 pour en savoir plus.

Connexions du boîtier d'alimentation

La figure suivante fournit une illustration détaillée du boîtier d'alimentation du bras de suspension, avec les calibres à respecter pour les fusibles.

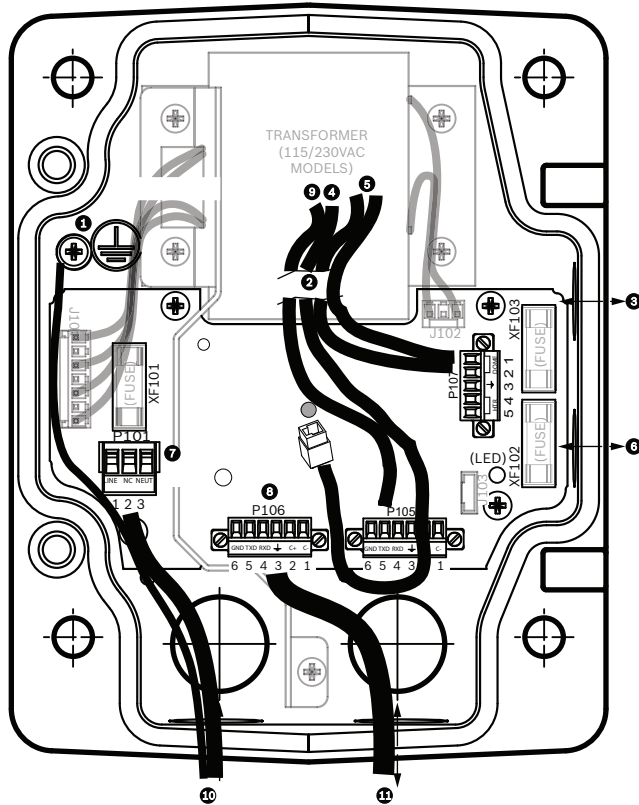


Figure 9.2: Boîtier d'alimentation du bras de suspension

1	Vis de mise à la terre	7	Connecteur P101 ; alimentation (120/220 Vac)
2	Du faisceau (groupe de câbles de connexion)	8	Connecteur P106 ; entrée/sortie de commande pour des entrées et sorties audio externes
3	Entrée/sortie ; Presse-étoupe NPS 15 mm	9	Connecteur P105 ; audio vers la caméra
4	Connecteur Ethernet	10	Alimentation ; Presse-étoupe NPS 20 mm
5	Connecteur P107 ; 24 Vca vers la caméra	11	Entrée/sortie audio ; Presse-étoupe NPS 20 mm (identifié par « SERIAL COMMUNICATIONS »)
6	Entrée/sortie ; Presse-étoupe NPS 15 mm		

Avertissement!



Sur les caméras AUTODOME Bosch antérieures, le câble 8 sur le bras de fixation est indiqué par « Control In/Out » (Entrée/sortie de commande) ; il est utilisé pour les communications RxD/TxD externes et Biphase. Avec les caméras AUTODOME série 7000 : si vous installez une caméra AUTODOME série 7000 sur un bras de fixation câblé pour un modèle de caméra AUTODOME antérieur, vous devez soit modifier le câblage du câble 8 afin qu'il devienne une entrée et une sortie audio, soit le débrancher de l'alimentation.

Les câbles/fils reliés au numéro 2 dans la figure ci-dessus proviennent du faisceau de câbles Nexus situé sur le bras de fixation.

Caractéristiques techniques des fusibles			
Tension	XF101 Principal	XF102 Caméra	XF103 Système de chauffage
24 V	T 5,0 A	T 2,0 A	T 3,15 A
115 V	T 1,6 A	T 2,0 A	T 3,15 A
230 V	T 0,8 A	T 2,0 A	T 3,15 A



Avertissement!

Seul un personnel qualifié est autorisé à remplacer les fusibles. Remplacez les fusibles par des fusibles de même type.

Caractéristiques techniques des fusibles			
Tension	XF101 Principal	XF102 Caméra	XF103 Système de chauffage
24 V	T 5,0 A	T 2,0 A	T 3,15 A
115 V	T 1,6 A	T 2,0 A	T 3,15 A
230 V	T 0,8 A	T 2,0 A	T 3,15 A

Le tableau suivant répertorie les connecteurs pour boîtier d'alimentation :

N°	Connecteur	Broche 1	Broche 2	Broche 3	Broche 4	Broche 5	Broche 6
	Masse	Vis de mise à la terre					
P101	Alimentation électrique 115/230 Vca ou 24 Vca	Ligne	NF	Neutre			
P106	COMMUNICATIONS SÉRIE	CODE- (entrée audio -, masse du signal audio entrant)	CODE+ (entrée audio +)	Prise de terre (masse) (audio)	RxD (sortie audio +)	TxD (sortie audio -, masse du signal audio sortant)	Masse du signal (masse)
P107	Alimentation 24 Vca (faisceau de câbles dans le bras)	Caméra 24 Vca	Caméra 24 Vca	Terre	Chauffage (24 Vca)	Chauffage (24 Vca)	

Tableau 9.1: Connexions du boîtier d'alimentation

**Remarque!**

Les broches 1, 2, 4, et 5 du connecteur P106 sont utilisées pour l'entrée et la sortie audio sur les caméras AUTODOME série 7000. Cependant, leurs étiquettes sont toujours celles utilisées sur les anciens modèles de caméras analogiques AUTODOME.

**Avertissement!**

Pour les appareils devant être installés à l'extérieur : tous les câbles (d'alimentation et d'entrée/sortie) branchés à l'appareil doivent être acheminés séparément dans des gaines (non fournies) métalliques distinctes, mises à la terre de manière permanente.

9.3**Raccordement au réseau électrique via un boîtier d'alimentation intermédiaire**

Vous pouvez faire passer l'alimentation électrique par un boîtier d'alimentation VG4-PSU1 (transformateur 120 V) ou VG4-PSU2 (transformateur 230 V) et y raccorder le boîtier d'alimentation VG4-PA0 (24 V, sans transformateur). Une telle configuration pose toutefois un problème. En effet, le connecteur de sortie d'alimentation à 5 broches du VG4-PSU1 ou VG4-PSU2 ne correspond pas à l'entrée d'alimentation à 3 broches du boîtier VG4-PA0. Les éléments suivants sont représentés sur l'illustration ci-dessous :

- Un boîtier d'alimentation VG4-PSU1/VG4-PSU2.
- Arrivée principale branchée sur le connecteur P101, avec le conducteur de terre à la vis de terre.
- Câble de sortie 24 Vac de l'alimentation du système de chauffage, raccordé au connecteur P107.

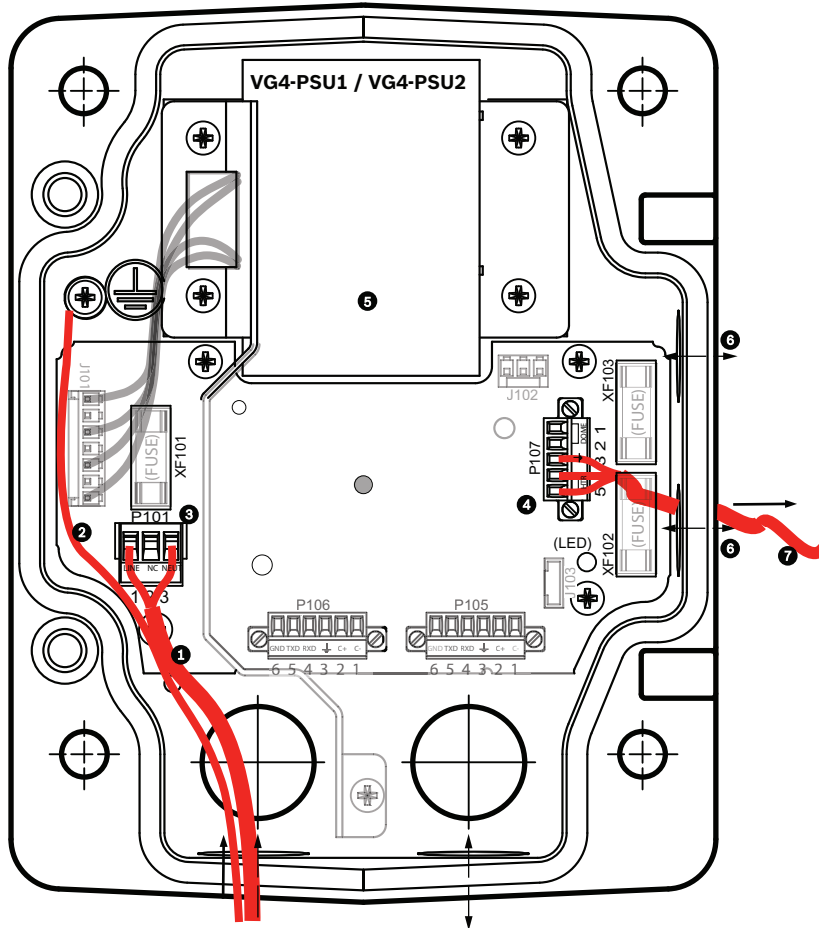


Figure 9.3: VG4-PSU1/VG4-PSU2

1	Alimentation 120/230 Vac	5	Transformateur
2	Fil de terre	6	Entrée/sortie de tube par presse-étoupe NPS 15 mm
3	Connecteur P101	7	Sortie d'alimentation 24 Vac vers VG4-PAO
4	Connecteur P107		

Référez-vous à ce tableau pour raccorder correctement les lignes haute tension d'entrée et basse tension de sortie :

N°	Connecteur	Broche 1	Broche 2	Broche 3	Broche 4	Broche 5	Broche 6
	Masse	Vis de mise à la terre					
P101	Alimentation 120/230 Vac	Ligne	NF	Neutre			
P107	Sortie d'alimentation 24 Vac			Terre	Chauffage (24 Vac)	Chauffage (24 Vac)	

Tableau 9.2: Raccordements au boîtier d'alimentation VG4-PSU1/VG4-PSU2.

1. Faites passer les fils haute tension 120/230 Vac par le presse-étoupe mis à la terre gauche du boîtier. Dans le boîtier d'alimentation avec transformateur, le côté haute tension (à gauche) est séparé physiquement du côté basse tension 24 Vac (à droite).

2. Coupez et dénudez les fils haute tension 120/230 Vac et le conducteur de terre tout en gardant une longueur suffisante pour atteindre la borne du connecteur dans le boîtier, sans toutefois risquer qu'ils ne soient pincés ni ne gênent la fermeture du couvercle.
3. Raccordez les fils haute tension de l'arrivée électrique à la fiche à trois broches fournie après les avoir introduits dans le boîtier. Reportez-vous au tableau ci-dessus et à la figure ci-dessous pour en savoir plus sur les connexions du connecteur P101 :

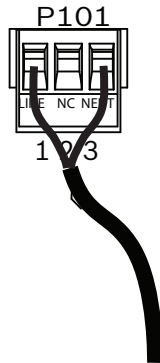


Figure 9.4: Arrivée de l'alimentation électrique 115/230 Vac

4. Raccordez le fil de terre à la vis de mise à la terre.
5. Branchez les trois fils de sortie sur le connecteur P107 afin d'alimenter le boîtier VG4-PA0 en 24 Vac.
Raccordez le premier fil à la borne 5 (HN : neutre chauffage) du connecteur.
Raccordez le deuxième fil à la borne 4 (HL : ligne chauffage) du connecteur.
Raccordez le troisième fil à la borne 3 (prise de terre) du connecteur.
Reportez-vous au tableau ci-dessus et à la figure ci-dessous pour en savoir plus sur les connexions du connecteur P107 :

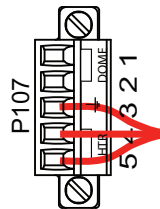


Figure 9.5: Sortie de l'alimentation 24 Vac



Avertissement!

Veillez à brancher les fils d'alimentation de sortie du système de chauffage aux bornes du connecteur P107 (HN et HL). Le fusible d'alimentation du système de chauffage (XF103) peut supporter une intensité plus élevée (3,15 A) que le fusible d'alimentation de la caméra (XF102) (2 A).

6. Acheminez le câble d'alimentation 24 Vac sortant du tube jusqu'au boîtier d'alimentation VG4-PA0 en le faisant passer par le presse-étoupe de gauche.
7. Coupez et dénudez les fils basse tension 24 Vac et le conducteur de terre tout en gardant une longueur suffisante pour atteindre la borne du connecteur dans le boîtier, sans toutefois risquer qu'ils ne soient pincés ni ne gênent la fermeture du couvercle.
8. Raccordez les fils de l'arrivée électrique 24 Vac à la fiche à trois broches fournie après les avoir introduits dans le boîtier, comme illustré ci-dessous.

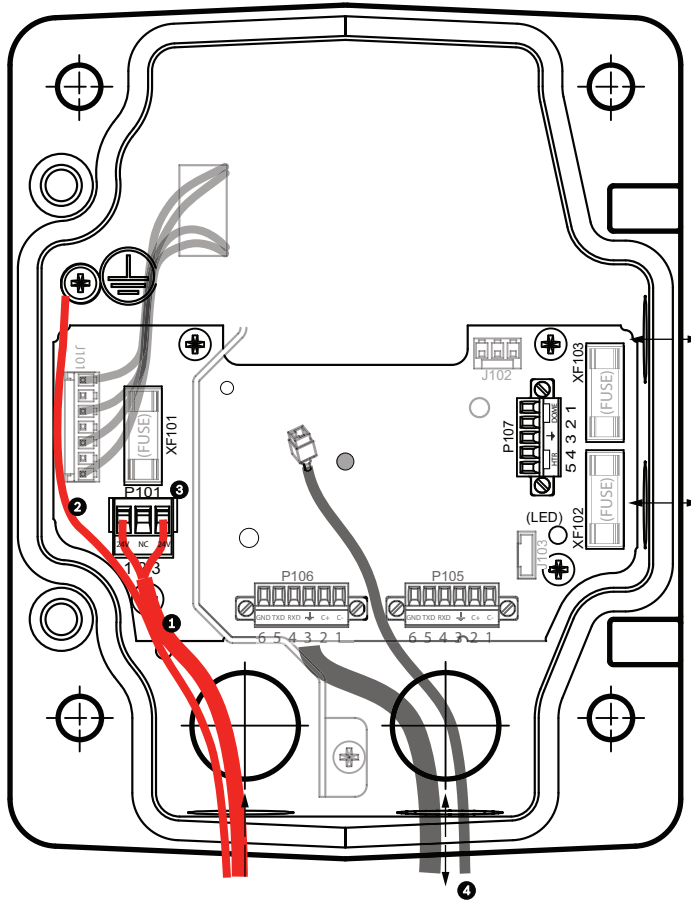


Figure 9.6: Boîtier d'alimentation VG4-PA0

1	Fils d'alimentation électrique 24 Vac (venant du boîtier d'alimentation VG4-PSU1/VG4-PSU2)
2	Fil de terre
3	Connecteur P101
4	Câbles entrée/sortie vidéo et données de commande (modèles analogiques uniquement)

9. Suivez les instructions décrites dans la section *Accrochage du bras de fixation au boîtier d'alimentation*, Page 30 pour poursuivre l'installation.

9.4

Accrochage du bras de fixation au boîtier d'alimentation

Une butée montée sur la charnière inférieure du bras de fixation permet de garder le boîtier d'alimentation ouvert pendant le montage du bras.

1. Comprimez l'axe de la charnière inférieure en abaissant la languette tout en la faisant pivoter derrière la butée.

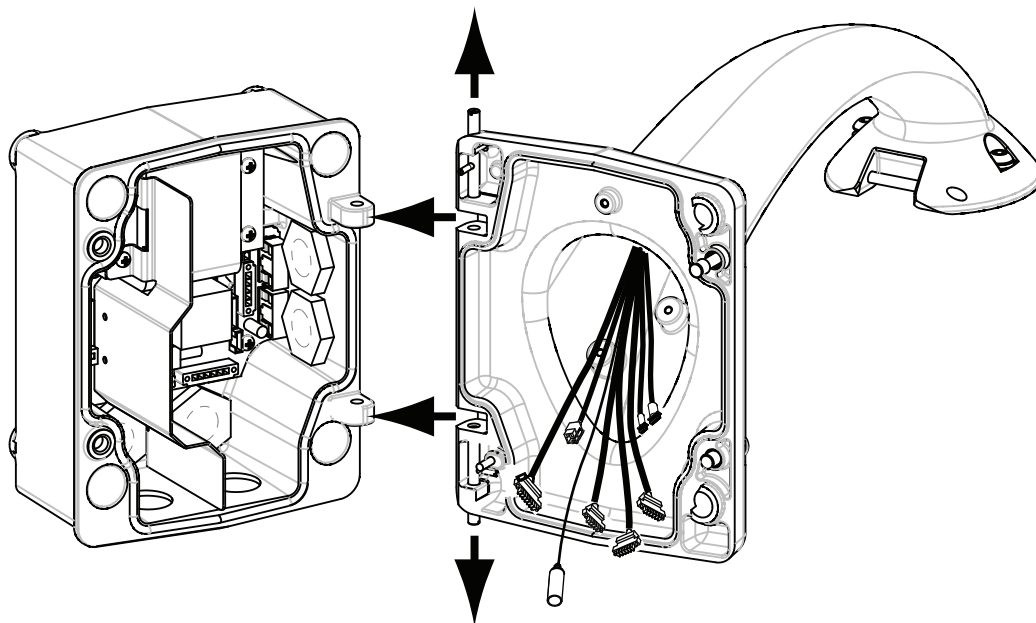


Figure 9.7: Alignement des charnières du bras de fixation sur le boîtier d'alimentation

2. Ouvrez la charnière supérieure en relevant sa languette et maintenez-la dans cette position.



Remarque!

Pour l'étape suivante, il y a lieu de comprimer au maximum les deux axes de charnière afin de pouvoir ouvrir (déverrouiller) les charnières du bras de fixation.

3. Tout en maintenant la charnière supérieure ouverte, alignez les charnières supérieure et inférieure sur les charnières correspondantes du boîtier d'alimentation. Voir l'illustration ci-dessus.
4. Lorsque les charnières sont alignées, relâchez l'axe de la charnière supérieure pour qu'il s'engage dans la charnière correspondante du boîtier d'alimentation. Relâchez ensuite l'axe de charnière inférieure par sa butée de manière à verrouiller le bras de fixation sur le boîtier d'alimentation.



Avertissement!

Il y a risque de blessure corporelle voire d'accident mortel si les charnières du bras de fixation ne sont pas verrouillées (complètement engagées) sur le boîtier d'alimentation. Observez la plus grande prudence lorsque vous lâchez le bras de fixation.

9.5 Connexion du boîtier d'alimentation

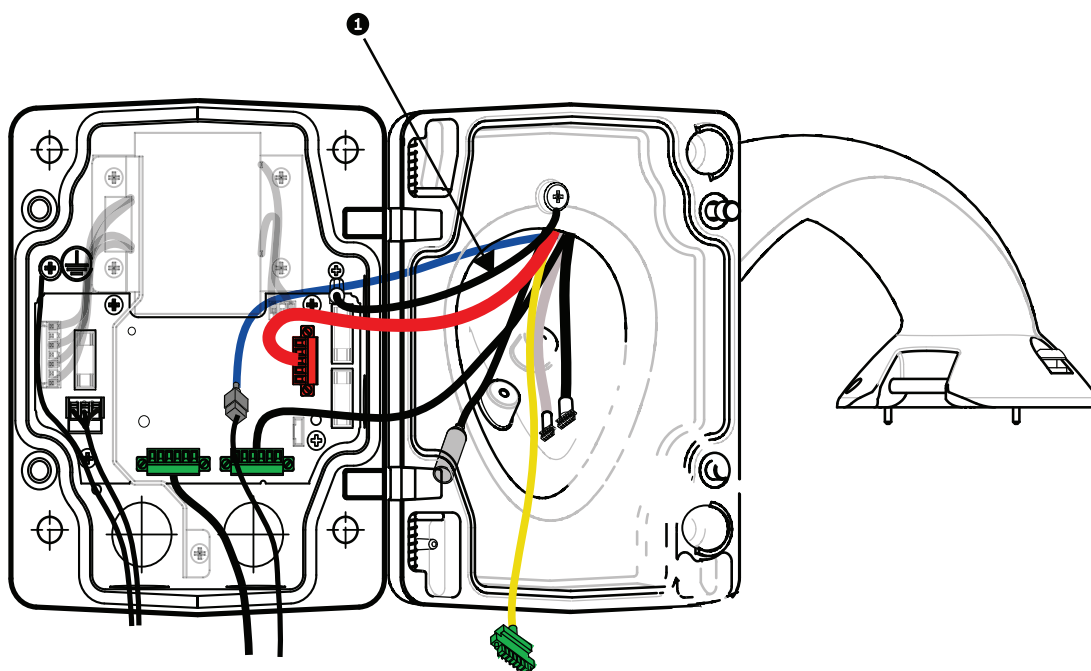


Figure 9.8: Branchement des connecteurs du bras de fixation sur le boîtier d'alimentation

1. Raccordez le fil de terre (élément 1 de l'illustration ci-dessus) à la vis de mise à la terre, située dans la partie gauche du boîtier.
2. Branchez la fiche d'entrée/sortie de commande à 6 broches que vous avez montée précédemment sur le connecteur correspondant P106 du boîtier d'alimentation.
3. Branchez la fiche de commande à 6 broches du connecteur du faisceau de câbles du bras de fixation sur le connecteur correspondant P105 du boîtier d'alimentation.
4. Branchez la fiche à 5 broches 24 Vac du connecteur du faisceau de câbles du bras de fixation sur le connecteur correspondant P107 de même couleur dans la partie droite du boîtier.
5. Pour raccorder les entrées d'alarme et les sorties de relais, branchez les connecteurs Sorties d'alarme à 4 broches, Entrées d'alarme à 6 broches et Relais à 7 broches du faisceau de câbles du bras sur les connecteurs homologues où vous avez raccordé au préalable les fils d'alarme entrants.
6. Raccordez la prise d'alimentation à 3 broches, installée précédemment, sur le connecteur correspondant P101 dans la partie gauche du boîtier.
7. Branchez le connecteur RJ45 vidéo entrant, installé précédemment, sur le connecteur correspondant du faisceau de câbles du bras de fixation.
8. Raccordez la languette de mise à la terre du bras de fixation au boîtier d'alimentation.
9. Après avoir connecté les câbles du faisceau au boîtier d'alimentation, rabattez le bras de fixation de façon à fermer hermétiquement le boîtier d'alimentation et serrez les deux (2) vis imperdables à un couple de 10-12 N.m.
10. Reportez-vous à la section *Fixation de la tête sur le bras et serrage des vis*, Page 36 pour la suite de la procédure d'installation.



Remarque!

Une fois le câblage terminé, fermez le couvercle et serrez les deux (2) vis imperdables du couvercle à un couple de 10 à 12 N.m afin d'assurer l'étanchéité à l'eau du boîtier d'alimentation.

9.6 Installation de la plaque de montage VGA-PEND-WPLATE

Cette section fournit des instructions pour l'installation d'un montage mural, d'angle ou sur mât avec une plaque de montage VGA-PEND-WPLATE à la place d'un boîtier d'alimentation.



Attention!

Vous devez acheminer l'alimentation principale via un transformateur 120/230 Vac (boîtier d'alimentation VG4-PSU1 ou VG4-PSU2) avant de raccorder l'alimentation à une caméra AUTODOME 24 Vac.



Avertissement!

Les goujons doivent avoir un diamètre de 6,4 mm à 8 mm et être capables de résister à une force d'arrachement de 120 kg. Le matériau de la surface de montage doit pouvoir résister à cette force d'arrachement. Par exemple, 19 mm minimum pour le contreplaqué.

1. Pour une installation en angle :

fixez la plaque d'angle au mur à l'aide de quatre (4) goujons (non fournis).
Fixez la plaque de montage à la plaque d'angle à l'aide des quatre (4) boulons 9,5 x 44 mm et des rondelles d'arrêt fendues (fournis).

2. Pour une installation sur mât ou poteau :

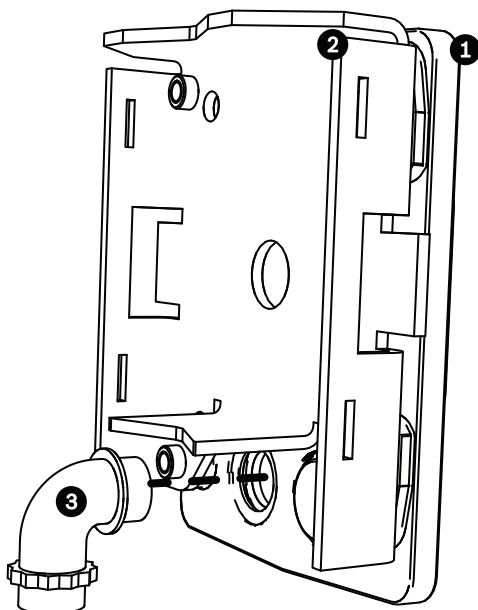
Les cerclages métalliques inclus avec le montage sur mât accueillent un poteau d'un diamètre de 100–380 mm. Vous devez employer un outil de cerclage (vendu séparément). Vous devez en outre obtenir une débouchure de conduit NPS à angle droit de 20 mm par laquelle acheminer les câbles reliés au bras de fixation.

Fixez la plaque de mât au poteau en suivant les instructions fournies avec l'outil de cerclage. Contactez votre représentant Bosch Security Systems pour commander l'outil de cerclage, réf. TC9311PM3T.

Fixez la plaque de montage à la plaque de mât à l'aide des quatre (4) boulons 9,5 x 44 mm et des rondelles d'arrêt fendues (fournis).

Déposez l'un des joints en caoutchouc de la plaque de montage.

Une fois la plaque de montage (élément 1, ci-dessous) fixée à la plaque de mât (élément 2), raccordez le conduit à angle droit élément 3) à la plaque de montage via l'orifice vide du conduit, comme illustré ci-dessous :



3. Assurez-vous que la plaque de montage est bien fixée.

Fixez le bras de fixation sur la plaque de montage

Une butée montée sur la charnière inférieure du bras de fixation permet de garder la charnière ouverte pendant la fixation du bras sur la plaque de montage.

1. Comprimez l'axe de la charnière inférieure en abaissant la languette tout en la faisant pivoter derrière la butée.

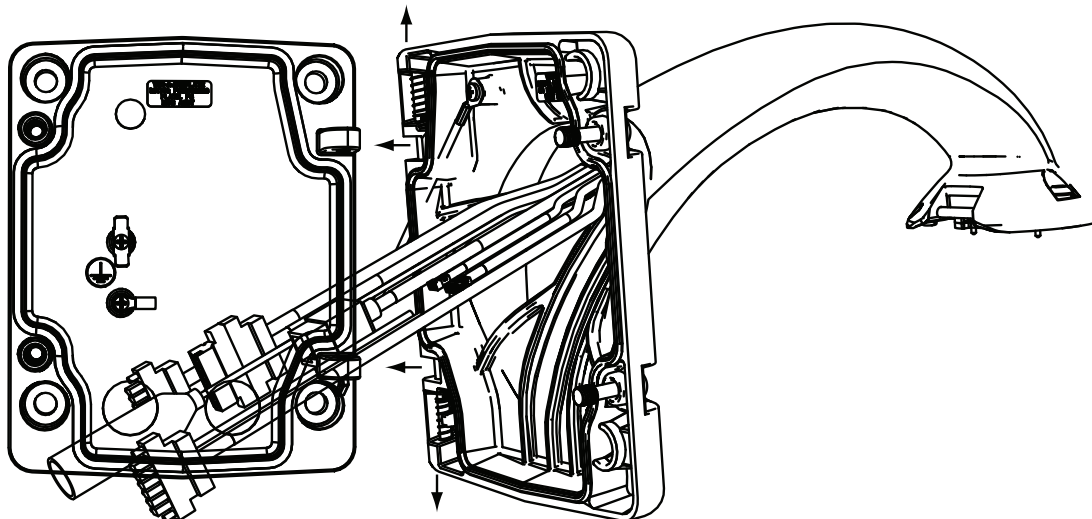


Figure 9.9: Raccordez le bras de fixation à la plaque de montage

2. Ouvrez la charnière supérieure en relevant sa languette et maintenez-la dans cette position.

Remarque : avant de poursuivre, il est nécessaire de comprimer au maximum les deux axes de charnière afin d'ouvrir (déverrouiller) les charnières du bras de fixation.

3. Tout en maintenant la charnière supérieure ouverte, alignez les charnières supérieure et inférieure du bras de fixation sur les charnières correspondantes de la plaque de montage.
4. Lorsque les charnières sont alignées, relâchez l'axe de la charnière supérieure pour qu'il s'engage dans la charnière correspondante de la plaque de montage. Relâchez ensuite l'axe de charnière inférieure par sa butée de manière à verrouiller le bras de fixation sur la plaque de montage.

Acheminez et branchez les câbles à un boîtier d'alimentation

L'illustration ci-dessous représente les câbles d'alimentation et de commande reliés au bras de fixation :

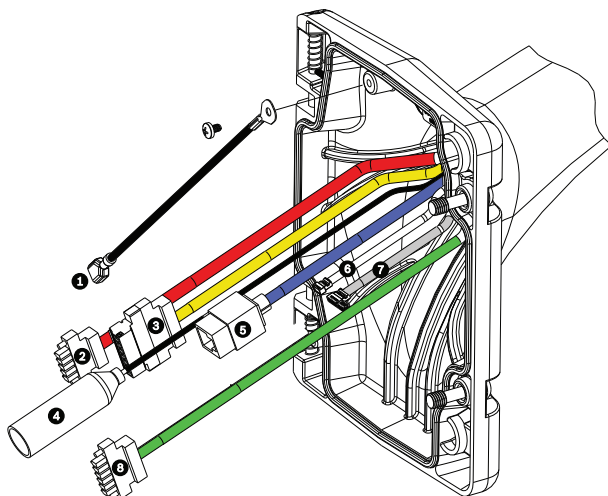


Figure 9.10: Câbles du bras de fixation

	Câble		Câble
1	Languette de mise à la terre (noir)	5	UTP vidéo/Ethernet (bleu)
2	Alimentation 24 Vac (rouge)	6	Sorties d'alarme (blanc)
3	Contact de relais (jaune)	7	Entrées d'alarme (gris)
4	Coaxial vidéo (noir) (non disponible avec les caméras AUTODOME série 7000)	8	Communications série (vert) Utilisé pour les entrées/sorties audio sur les caméras AUTODOME série 7000.



Remarque!

Consultez le chapitre *Connexion*, Page 54 pour en savoir plus sur les caractéristiques techniques et les distances à respecter pour les câbles.

1. Acheminez tous les câbles entrants via l'une des gaines mises à la terre au bas de la plaque de montage. Pour un montage sur mât, acheminez tous les câbles via le conduit à angle droit.
2. Fixez le bouchon étanche sur l'autre conduit.
3. Fixez la cosse ouverte de mise à la terre (élément 1, ci-dessous) sur l'une des cosses ouvertes à l'intérieur de la plaque de montage.

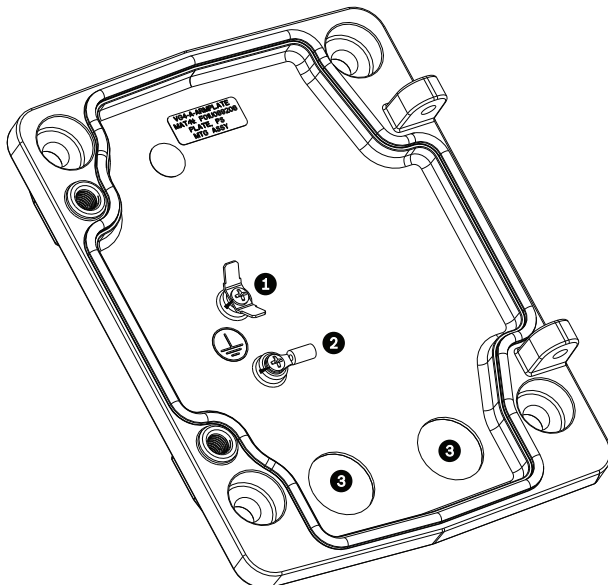
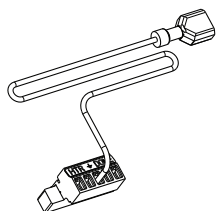


Figure 9.11: Plaque de montage - détail intérieur

Réf.	Description
1	Cosse de mise à la terre avec deux cosses ouvertes
2	Cosse de prise de terre avec bague de sertissage
3	Orifices du conduit d'entrée des câbles

4. Raccordez les câbles d'alimentation 24 Vac entrants au connecteur à 5 broches d'alimentation 24 Vac correspondant (fourni avec le kit de plaque de montage) pour la caméra et pour le système de chauffage.



5. Reliez la fiche de mise à la terre du connecteur à 5 broches correspondant à l'autre cosse ouverte à l'intérieur de la plaque de montage.
6. Raccordez le connecteur d'alimentation à 5 broches correspondant au câble d'alimentation 24 Vac (câble 2) relié au bras de fixation.
7. Retirez le connecteur situé sur le câble de contact de relais (câble 3).
8. Branchez les câbles de contact de relais entrants au connecteur. Puis refixez le connecteur sur le câble de contact de relais.
9. Fixez une fiche RJ45 sur le câble UTP d'arrivée.
10. Raccordez le connecteur vidéo RJ45 entrant, installé précédemment, au câble vidéo/Ethernet UTP (câble 5).
11. Raccordez les câbles d'alarme sortants aux câbles volants provenant du câble à 4 broches des sorties d'alarme (câble 6).
12. Raccordez les câbles d'alarme entrants aux câbles volants provenant du câble à 6 broches des entrées d'alarme (câble 7).
13. Raccordez les câbles de communication série entrants au connecteur à 6 broches correspondant fourni avec le kit VGA-PEND-WPLATE. Consultez le tableau des connexions du boîtier d'alimentation ci-dessus pour en savoir plus.
14. Fixez le connecteur de communication série à 6 broches au câble de communication série (câble 8).
15. Raccordez le fil de mise à la terre, le cas échéant, à la cosse circulaire de sertissage à l'intérieur de la plaque de montage.
Remarque : la prise de terre n'est pas fournie avec le kit VGA-PEND-WPLATE ; il s'agit d'une connexion à la terre réalisée à l'emplacement de l'installation.
16. Une fois le faisceau de câbles raccordé à la plaque de montage, tournez le bras de fixation pour le fermer et serrez les deux (2) vis imperdables à un couple de 10 à 12 Nm.

**Remarque!**

Une fois le câblage terminé, fermez le couvercle et serrez les deux (2) vis imperdables du couvercle à un couple de 10 à 12 Nm.

9.7**Fixation de la tête sur le bras et serrage des vis****Remarque!**

Avant d'accrocher la tête, inspectez visuellement les connecteurs de la sphère et du bras afin de détecter toute obstruction d'orifice de broche et toute déformation des broches.

1. Inclinez la partie inférieure du dôme vers la base du bras de fixation et accrochez la partie supérieure de la tête du dôme à l'axe de charnière encastré du bras.

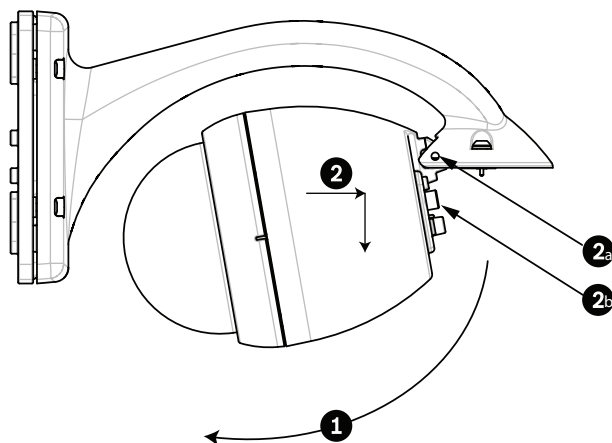


Figure 9.12: Suspension de la tête au bras

1	Pivotez vers le haut.
2	Accrochez et lâchez.
2a	Axe de charnière encastré
2b	Connecteur du dôme
3	Faites pivoter vers le bas pour enficher le connecteur du dôme.
4	Serrez les deux (2) vis de montage à un couple minimum de 10 à 12 N.m.

2. Abaissez légèrement la tête du dôme de manière à enclencher le crochet du dôme sur l'axe de charnière du bras de fixation, le dôme devant pivoter autour de cet axe.
3. Amenez la tête du dôme à la verticale et poussez avec précaution vers le haut de manière à enficher le connecteur situé sur le haut du caisson.



Attention!

Si vous sentez la moindre résistance au moment de faire pivoter la tête ou de l'enficher dans le connecteur, arrêtez immédiatement et recommencez.

4. Tout en maintenant la tête dans cette position, serrez les deux (2) vis de montage à tête creuse de 5 mm au-dessus de la tête à un couple de **10 à 12 N.m.**



Attention!

Vous devez serrer les deux vis de montage à un couple minimum de 10 à 12 N.m pour assurer l'étanchéité du joint entre le bras et le caisson.

10 Installation des supports de montage parapet et sur tube

10.1 Description

Ce chapitre explique en détails comment installer une caméra AUTODOME sur un parapet ou sur un tube. Les différences de montage entre ces deux types d'installation sont mentionnées quand il y a lieu.

Le kit VGA-ROOF-MOUNT est composé d'un support fixe pour montage sur parapet vertical. Fabriqué en aluminium léger avec une finition anticorrosion, il s'utilise avec toutes les caméras AUTODOME Bosch pour une charge nominale maximale de 29 kg. Ce support se pose sur l'intérieur ou l'extérieur des parapets et pivote, ce qui facilite le positionnement et l'entretien de la caméra. Remarque : le support de montage sur tube VG4-A-9543 doit être acheté séparément afin d'être utilisé avec le support VGA-ROOF-MOUNT.

Le caisson situé normalement à l'extrémité du support de montage sur tube doit déjà être installé sur place. Sur ce caisson doivent figurer des consignes permettant d'identifier le matériel afin de garantir sa conformité environnementale. Afin d'assurer la conformité du montage à la norme de type 4X, le matériel connecté doit aussi respecter cette norme environnementale. Afin d'assurer la conformité du montage à la norme de type 4, le matériel connecté doit aussi respecter les normes environnementales de types 4, 4X, 6 ou 6P.

10.2 Acheminement des fils et raccordement aux connecteurs

Les fils d'alimentation doivent être acheminés vers le côté (avant) gauche du boîtier d'alimentation dans une gaine séparée mise à la terre. Tous les fils de vidéo, de commande et d'alarme doivent être acheminés dans une seconde gaine mise à la terre, vers le côté droit du boîtier.

Avertissement!

Les câbles d'interconnexion externes doivent être installés conformément aux règlements NEC ou ANSI/NFPA70 (pour le territoire américain) ou au Code canadien de l'électricité, Première partie, CSA C22.1 (pour le territoire canadien), et dans le respect des réglementations en vigueur dans tous les autres pays.

Un dispositif de protection des circuits de dérivation comprenant un disjoncteur bipolaire 20 A homologué ou des fusibles calibrés fera obligatoirement partie de l'installation du bâtiment. Un dispositif de sectionnement bipolaire facile d'accès, avec séparation des contacts de 3 mm minimum, doit être intégré à l'installation électrique du bâtiment.



Il existe deux façons d'acheminer les fils de vidéo, de commande et d'alarme :
L'une consiste à les faire passer par le presse-étoupe, du côté (avant) droit du boîtier d'alimentation, puis vers la carte d'interface de l'AUTODOME.

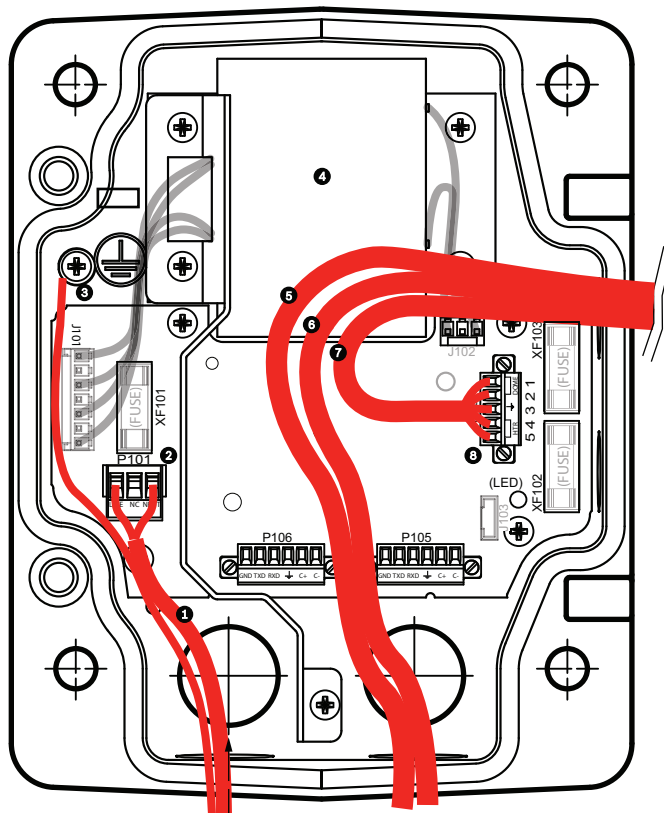


Figure 10.1: Boîtier d'alimentation VG4-A-PSU1 ou VG4-A-PSU2

1	Alimentation 120/230 Vac	6	Fil de commande Utilisé pour les entrées et sorties audio sur les caméras AUTODOME série 7000.
2	Connecteur P101	7	Sortie d'alimentation 24 Vac
3	Fil de terre	8	Connecteur P107
4	Transformateur	9	Gaine avec mise à la terre équipée d'une alimentation et d'une connexion à la terre
5	Câble Ethernet	10	Gaine avec mise à la terre équipée de câbles Ethernet vidéo et commande, d'entrée et de sortie audio vers le système de bornier
		11	Gaine avec mise à la terre vers la caméra

Câblage du boîtier d'alimentation



Remarque!

Consultez le chapitre *Connexion*, Page 54 pour en savoir plus sur les caractéristiques techniques et les distances à respecter pour les câbles.

- Faites passer les fils haute tension 115/230 Vac par le presse-étoupe mis à la terre gauche du boîtier.

**Remarque!**

Dans le boîtier d'alimentation avec transformateur, le côté haute tension (à gauche) est séparé physiquement du côté basse tension 24 Vac (à droite).

1. Coupez et dénudez les fils haute tension de 115/230 Vac et le conducteur de terre tout en gardant une longueur suffisante pour atteindre la borne du connecteur dans le boîtier, sans toutefois risquer qu'ils ne soient pincés ni ne gênent la fermeture du couvercle.
2. Fixez la fiche à trois broches fournie aux fils haute tension de l'arrivée électrique dans le boîtier. Reportez-vous au connecteur P101 dans la section Connexions du boîtier d'alimentation ci-dessous pour en savoir plus.
3. Acheminez le câble Ethernet vers l'extérieur, jusqu'à l'endroit où sera installée la caméra.
4. Tirez les fils basse tension 24 Vac en sortant par la droite du boîtier d'alimentation jusqu'à l'endroit où la caméra sera installée. Fixez la fiche 24 Vac à 5 broches du dôme (fournie) à l'extrémité des fils à l'intérieur du boîtier. Reportez-vous au connecteur P107 dans la section Connexions du boîtier d'alimentation ci-dessous pour en savoir plus.

Câblage du modèle fibre optique

Pour installer un modèle fibre optique, procédez comme suit :

**Remarque!**

Consultez le chapitre *Connexion*, Page 54 pour en savoir plus sur les caractéristiques techniques de la connexion fibre optique.

Pour obtenir des instructions sur l'installation d'un module fibre optique dans un boîtier d'alimentation, consultez le Guide d'installation du convertisseur fibre optique VG4 fourni avec le module.

1. Acheminez le câble fibre optique (élément 3 de la figure ci-dessous) par le côté droit du boîtier d'alimentation.
2. Connectez le câble fibre optique au port du module SFP (élément 2 de la figure ci-dessous).
3. Connectez la fiche RJ45 du câble à la prise RJ45 (élément 1 de la figure ci-dessous) du module fibre optique dans le boîtier d'alimentation.
4. Acheminez les fils de commande du boîtier d'alimentation à la carte d'interface installée dans le tube. Branchez ensuite le connecteur de données de commande à six (6) broches fourni aux fils à l'intérieur du boîtier alimentation. Reportez-vous à la section *Câblage de la carte d'interface installée dans le tube*, Page 45.

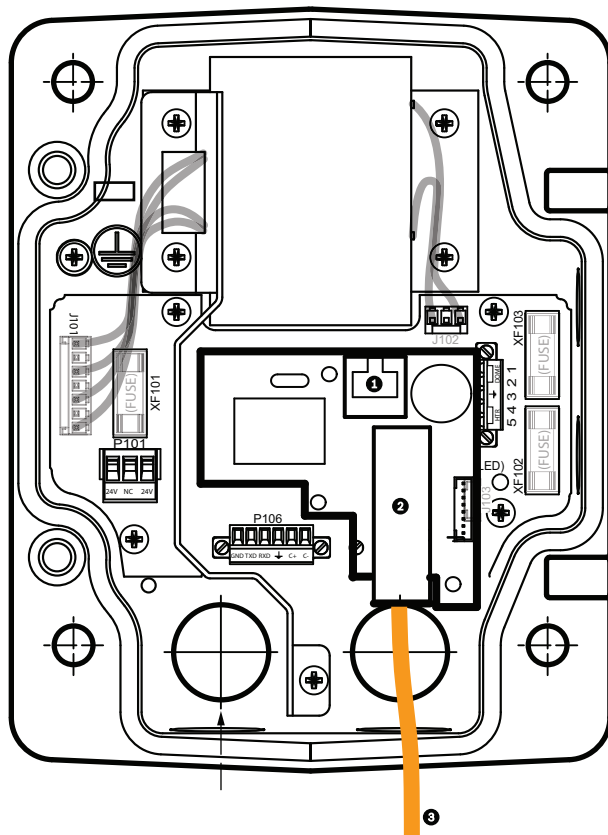


Figure 10.2: Module Ethernet fibre optique installé

1	Prise Ethernet RJ45
2	Port pour module SFP (vendu séparément)
3	Câble fibre optique (fourni par l'utilisateur)

Connexions du boîtier d'alimentation

boîtier d'alimentation" parent="La figure suivante est une illustration détaillée du boîtier d'alimentation pour support de montage parapet ou sur tube, comprenant les caractéristiques techniques des fusibles.

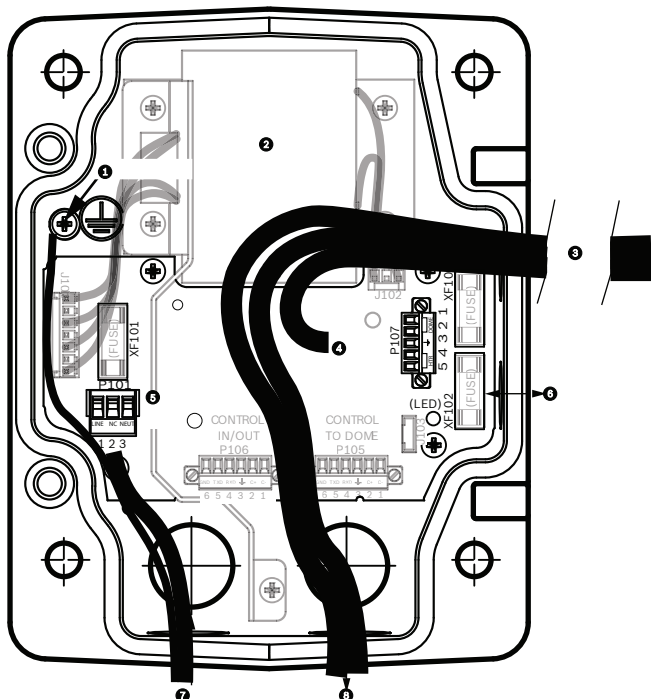


Figure 10.3: Connexions du boîtier d'alimentation

1	Vis de mise à la terre	5	Alimentation
2	Transformateur (modes 115/230 Vac)	6	Entrée/sortie ; Presse-étoupe NPS 15 mm
3	Entrée/sortie vers la caméra	7	Alimentation ; Presse-étoupe NPS 20 mm
4	24 Vac vers carte d'interface du dôme	8	Entrée/sortie vidéo et données de commande ; Presse-étoupe NPS 20 mm



Avertissement!

Seul un personnel qualifié est autorisé à remplacer les fusibles. Remplacez les fusibles par des fusibles de même type.

Caractéristiques techniques des fusibles			
Tension	XF101 Principal	XF102 Caméra	XF103 Système de chauffage
24 V	T 5,0 A	T 2,0 A	T 3,15 A
115 V	T 1,6 A	T 2,0 A	T 3,15 A
230 V	T 0,8 A	T 2,0 A	T 3,15 A

Le tableau suivant répertorie les connecteurs pour boîtier d'alimentation :

N°	Connecteur	Broche 1	Broche 2	Broche 3	Broche 4	Broche 5	Broche 6
	Masse	Vis de mise à la terre					

N°	Connecteur	Broche 1	Broche 2	Broche 3	Broche 4	Broche 5	Broche 6
P101	Alimentation électrique 115/230 Vac ou 24 Vac	Ligne	NF	Neutre			
P107	Alimentation 24 Vac vers le dôme	Sphère 24 Vac	Sphère 24 Vac	Terre	Chauffage (24 Vca)	Chauffage (24 Vca)	

10.3 Fixation du couvercle sur le boîtier d'alimentation

1. Comprimez l'axe de la charnière inférieure en abaissant la languette, puis en la faisant pivoter derrière la butée. Cette butée permet de maintenir la charnière inférieure en position ouverte pendant la pose du couvercle.

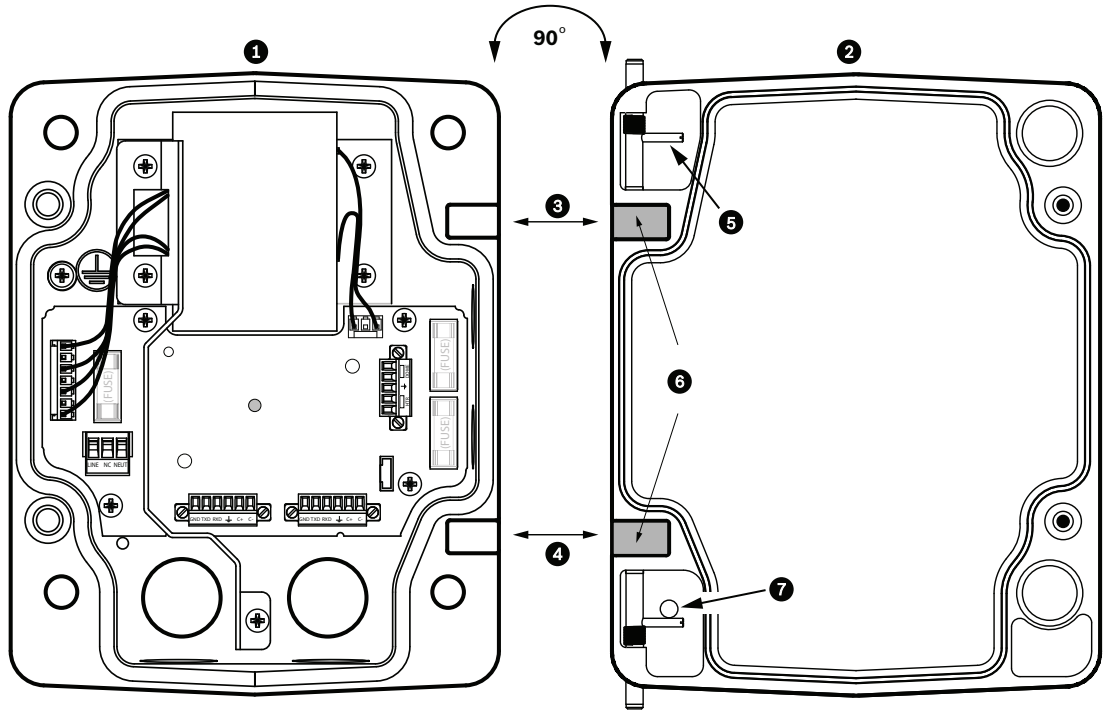


Figure 10.4: Alignement de la charnière du couvercle et du boîtier d'alimentation

1	Boîtier d'alimentation	5	Maintenez l'axe de la charnière ouvert
2	Couvercle	6	Position ouverte
3	Alignez la charnière supérieure	7	Butée de l'axe de charnière
4	Alignez la charnière inférieure		

2. Ouvrez la charnière supérieure en poussant la languette vers l'extérieur et maintenez-la dans cette position.

Remarque : avant de poursuivre, il est nécessaire de comprimer au maximum les deux axes de charnière afin d'ouvrir (déverrouiller) les charnières femelles du couvercle.

3. Tout en maintenant la charnière supérieure ouverte, placez le couvercle sur le boîtier d'alimentation en alignant les charnières.

- Lorsque les charnières sont alignées, relâchez l'axe de la charnière supérieure pour qu'il s'engage dans la charnière correspondante du boîtier d'alimentation. Relâchez ensuite l'axe de la charnière inférieure par sa butée afin de fixer complètement le couvercle sur le boîtier d'alimentation.



Remarque!

Une fois le câblage terminé, fermez le couvercle et serrez les deux (2) vis imperdables du couvercle à un couple de 10 à 12 N.m afin d'assurer l'étanchéité à l'eau du boîtier d'alimentation.

10.4 Installation du support de montage sur tube VG4-A-9543

La présente section décrit en détail l'installation du support de montage sur tube VG4-A-9543. Pour plus d'informations sur l'installation d'un support de montage sur parapet, reportez-vous à la section Installation du support VG4-ROOF-MOUNT.



Remarque!

Le client doit fournir un tube de 48 mm de diamètre nominal, fileté à chaque extrémité, d'une longueur minimale de 12,7 cm.

Vous devez utiliser du ruban Téflon pour assurer l'étanchéité du filetage.

Toutes les vis doivent être serrées fermement.

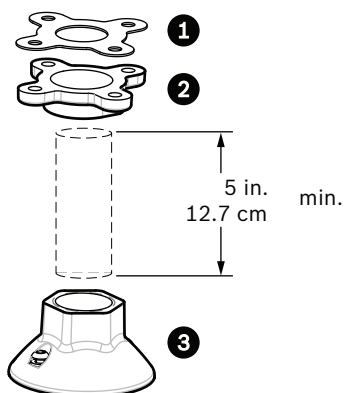


Figure 10.5: Montage sur tube

1	Joint
2	Bride
3	Calotte

- Avant de poser la bride supérieure de montage, vérifiez la présence d'une ouverture adaptée au passage des fils dans le plafond ou la structure de montage.
- Fixez la bride du tube au plafond ou à la structure de montage à l'aide du joint fourni et de quatre (4) vis de 10 mm de diamètre.



Remarque!

Chaque pièce de fixation doit résister à une force d'arrachement minimale de 275 kg. Le matériau de la surface de montage doit pouvoir résister à cette force d'arrachement. Par exemple, 19 mm minimum pour le contreplaqué.

- Fixez le tube (non fourni) à la bride supérieure de montage.



Avertissement!

Il est indispensable de visser le tube sur la bride supérieure de montage en le serrant bien. Le non-respect de cette consigne peut entraîner des dégâts matériels ou des blessures graves, voire mortelles.

4. Acheminez les fils d'alimentation, de vidéo, de commande et d'alarme dans le tuyau en passant par la bride supérieure de montage.
5. Appliquez au moins cinq tours de ruban Téflon sur les filetages.
6. Appliquez le mastic d'étanchéité fourni sur le filetage du tube.
Assurez-vous que toutes les surfaces sont propres et sèches.
Appliquez une noisette de mastic d'étanchéité sur toute la surface du filetage principal de la fixation mâle.
Faites pénétrer le matériau dans le filetage afin de combler tous les creux.
7. Vissez le capuchon du tube inférieur en le serrant bien afin d'éviter les fuites.



Avertissement!

Il est indispensable de visser la calotte du dôme sur le tube inférieur en la serrant bien à fond. Le non-respect de cette consigne peut entraîner des dégâts matériels ou des blessures graves, voire mortelles.

10.5

Câblage de la carte d'interface installée dans le tube

Cette section fournit des instructions relatives à la connexion des fils et des câbles à la carte d'interface du tuyau, comme illustré ci-dessous. Pour connaître les recommandations et les caractéristiques techniques des câbles et des fils, reportez-vous au chapitre *Connexion*, Page 54.

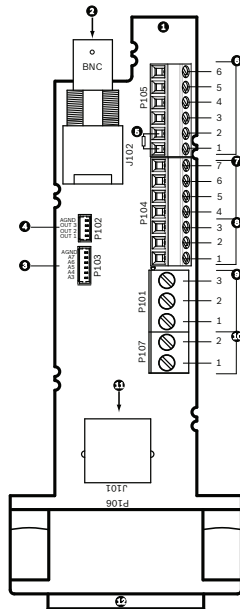


Figure 10.6: Connexions à la carte d'interface du tuyau

Réf.	Description	Connecteur	Section de fil	Broche	Description
1	Module d'interface du tube				

Réf.	Description	Connecteur	Section de fil	Broche	Description
2	Entrée de câble coaxial vidéo	J102			
3	Entrée d'alarmes de connecteur 6 broches (3-7)	P103			
4	Sortie d'alarmes de connecteur 4 broches (1-3)	P102			
5	Résistance 100 ohms Remarque : Si vous utilisez l'entrée audio de votre caméra AUTODOME série 7000, retirez cette résistance.	P105			
6	Entrée/sortie de données	P105	AWG 26-16	1	Biphase (C-) Pour l'AUTODOME série 7000 : ENTRÉE AUDIO – (masse du signal audio entrant)
				2	Biphase (C+) Pour l'AUTODOME série 7000 : ENTRÉE AUDIO +
				3	Terre
				4	RxD + Pour l'AUTODOME série 7000 : SORTIE AUDIO +
				5	TxD – Pour l'AUTODOME série 7000 : SORTIE AUDIO – (masse du signal audio sortant)
				6	Masse signal
7	Entrée d'alarmes (avec résistance de fin de ligne, 1-2)	P104	AWG 26-16	7	Masse
				6	Alarme 2
				5	Alarme 1
				4	Terre
8	Sortie relais	P104	AWG 26-16	3	Normalement fermé
				2	Terre

Réf.	Description	Connecteur	Section de fil	Broche	Description
				1	Normalement ouvert
9	Alimentation de la sphère	P101	AWG 18-14	3	Sphère 24 Vac
				2	Terre
				1	Sphère 24 Vac
10	Alimentation du chauffage	P107	AWG 18-14	2	Chauffage 24 Vac
				1	Chauffage 24 Vac
11	Ethernet RJ45	J101			
12	Vers la caméra				

La carte d'interface installée dans le tube contient tous les connecteurs destinés à recevoir les fils de commande, de données, d'images et d'alimentation. Les procédures suivantes expliquent comment effectuer tous ces raccordements.



Avertissement!

Alimentation 24 Vac de classe II uniquement.

1. Posez un connecteur RJ45 sur le câble Ethernet et branchez-le sur le connecteur J101 correspondant de la carte d'interface installée dans le tube.
2. Branchez les fils d'entrée/sortie de données de commande sur leurs bornes respectives du connecteur P105 de la carte d'interface pour tube.
3. Branchez les fils d'alimentation 24 Vac au connecteur P101 de la carte d'interface pour tube. Si le modèle comporte un système de chauffage, branchez les fils d'alimentation 24 Vac du système de chauffage au connecteur P107.



Attention!

Veillez à brancher les fils d'alimentation 24 Vac du système de chauffage aux bornes du connecteur P101 afin de protéger la caméra des dommages causés par les basses températures.

Branchement des entrées et sorties d'alarme

- Pour brancher les entrées et les sorties d'alarme, reliez les connecteurs d'entrée d'alarmes à 6 broches et de sortie d'alarmes à 4 broches fournis aux fils d'alarme d'arrivée correspondants à l'aide de câbles volants. La sortie d'alarme 4 est un relais.

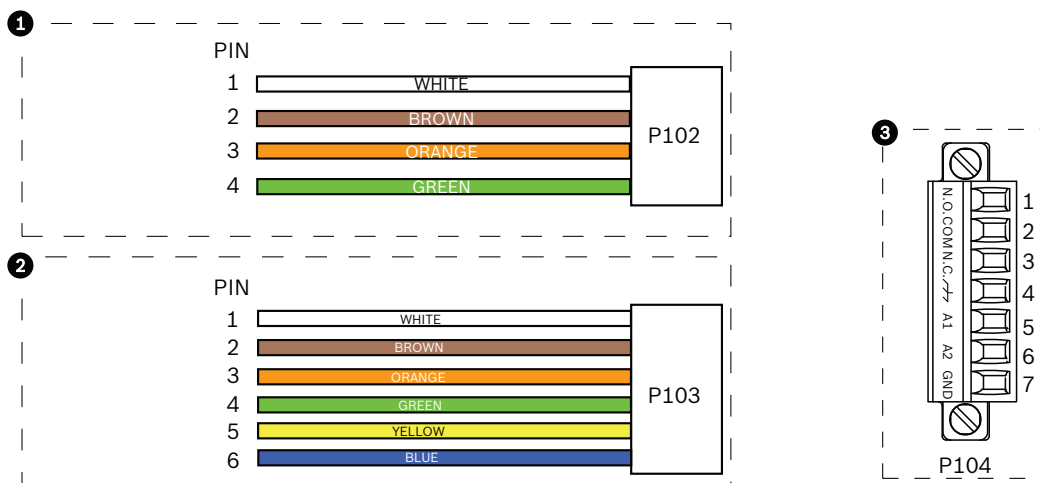


Figure 10.7: Connecteurs d'alarme et de relais

1	Connecteur de sortie d'alarme à 4 broches (P102)	2	Connecteur d'entrée d'alarme à 6 broches (P103)	3	Connecteur de relais à 7 broches (P104)
Broche	Description	Broche	Description	Broche	Description
1	Sortie d'alarme 1	1	Entrée d'alarme 3	1	Sortie d'alarme 4 (normalement ouverte)
2	Sortie d'alarme 2	2	Entrée d'alarme 4	2	Sortie d'alarme 4 COM
3	Sortie d'alarme 3	3	Entrée d'alarme 5	3	Sortie d'alarme 4 (normalement fermée)
4	Masse d'alarme	4	Entrée d'alarme 6	4	Terre
		5	Entrée d'alarme 7	5	Alarme analogique 1
		6	Masse d'alarme	6	Alarme analogique 2
				7	Masse
Uniquement pour les montages au plafond : vous pouvez également utiliser un circuit TTL basse tension (3,3 V).					

- ▶ Branchez les fiches sur les connecteurs P103 et P102 correspondants de la carte d'interface du tube.
- 1. Pour brancher les alarmes et les relais supervisés, reliez les fils correspondants à leurs bornes sur le connecteur P104 de la carte d'interface installée dans le tube (voir ci-dessus).
- 2. Introduisez la carte d'interface dans la partie inférieure du tube et fixez la carte à la calotte de dôme à l'aide des trois (3) vis de maintien.



Attention!

Veillez à ne pas endommager le filetage lors du serrage des vis de maintien.

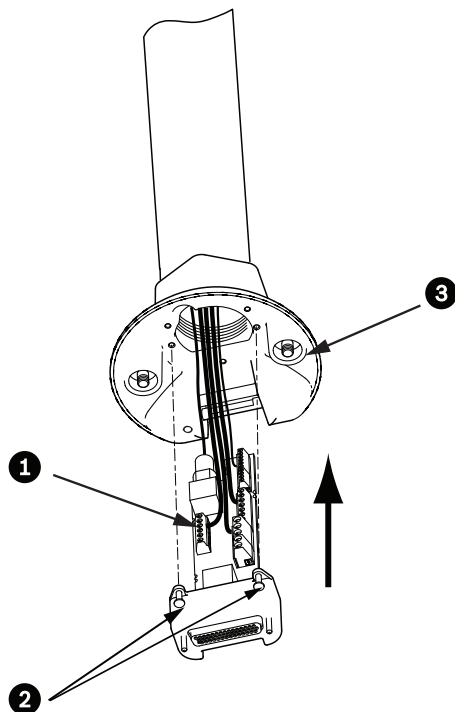


Figure 10.8: Carte d'interface installée dans le tube et calotte de dôme

1	Carte d'interface
2	Vis de maintien (3)
3	Vis de montage (2) de la tête du dôme

10.6

Fixation de la tête sur le tube et serrage

1. Avant d'accrocher la tête, inspectez visuellement le dôme et les connecteurs de la carte d'interface afin de détecter toute obstruction d'orifice de broche et toute déformation des broches.
2. Inclinez suffisamment la tête pour placer le crochet de montage sur le caisson, sur l'axe de charnière encastré de la calotte du dôme.

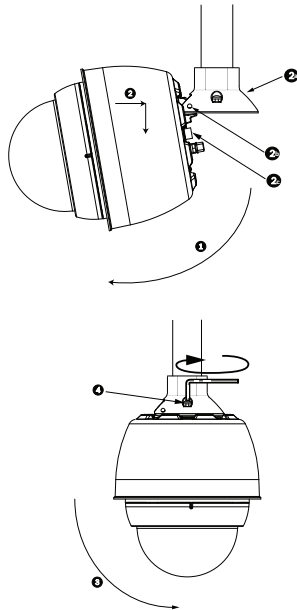


Figure 10.9: Fixation de la tête sur le support de montage parapet ou sur tube

1	Inclinez le dôme
2	Accrochez et lâchez
2a	Calotte de dôme
2b	Axe de charnière encastré
2c	Connecteur du dôme
3	Faites pivoter vers le bas pour enficher le connecteur du dôme
4	Serrez les deux (2) vis de montage à un couple minimum de 10 à 12 N.m

3. Abaissez légèrement la tête du dôme de manière à enclencher le crochet du dôme et l'axe de charnière de la calotte du dôme, celui-ci devant pivoter autour de l'axe de charnière.
4. Amenez la tête du dôme à la verticale et poussez avec précaution vers le haut de manière à enficher le connecteur situé sur le haut du caisson.



Attention!

Si vous sentez la moindre résistance au moment de faire pivoter la tête ou de l'enficher dans le connecteur, arrêtez immédiatement et recommencez.

5. Tout en maintenant la tête dans cette position, serrez alternativement les deux (2) vis Allen de 5 mm à un couple de 10 à 12 N.m.



Attention!

Vous devez serrer les deux vis de montage à un couple minimum de 10 à 12 N.m pour assurer l'étanchéité du joint entre le bras et le caisson.

6. Faites pivoter le bras pour dégager la caméra du toit et la mettre en place, dans le cas d'un montage parapet.
7. Serrez les trois (3) boulons hexagonaux en inox de 10 mm sur le support afin de bloquer le bras du parapet en place.

**Attention!**

Ne serrez pas trop les boulons. Le couple maximal est de 34 N.m.

10.7**Connexion du boîtier d'alimentation**

1. Raccordez le fil de terre à la vis de mise à la terre, située dans la partie gauche du boîtier.
2. Branchez la prise d'alimentation 24 Vca du dôme, posée précédemment, sur le connecteur P107 correspondant, situé dans la partie droite du boîtier.
3. Raccordez la fiche d'alimentation à 3 broches 115/230 VAC, installée précédemment, sur le connecteur correspondant P101 dans la partie gauche du boîtier.

11 Finalisation de l'installation

Retirez le plastique de la sphère.

Après avoir terminé toutes les autres étapes de l'installation, retirez le matériau plastique protégeant la sphère.

12

Remplacer une sphère suspendue

1. D'un geste ferme des deux mains, faites pivoter l'ensemble tête-sphère dans le sens antihoraire (dôme devant vous) pour solliciter le verrou de la sphère.
2. Insérez un petit tournevis plat (2 mm) dans la rainure ménagée dans la garniture de la sphère afin de déverrouiller celle-ci, puis enlevez le tournevis.

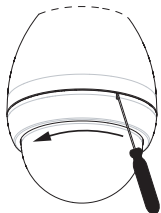
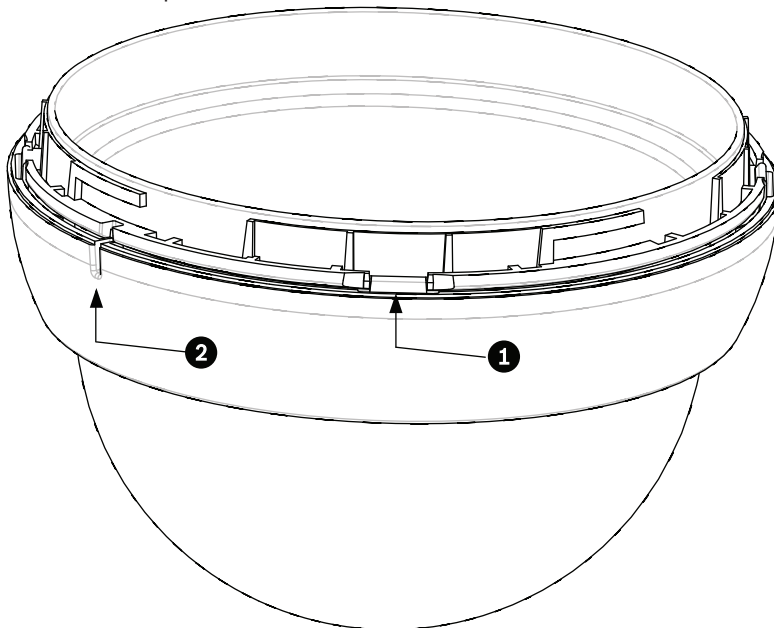


Figure 12.1: Rainure de déverrouillage de la sphère

3. D'un geste ferme, faites pivoter la sphère dans le sens antihoraire d'environ 20 degrés jusqu'à la libérer de la tête du dôme.
4. Repérez les quatre pattes (élément 1, ci-dessous) à l'intérieur de la collerette qui maintient la collerette à la sphère.
5. Appuyez doucement pour abaisser chaque patte (à l'opposé de la sphère) pour désengager les pattes.
6. Retirez la sphère de la collerette.



7. Insérez la sphère de rechange dans la collerette et alignez la languette de déverrouillage (élément 2, ci-dessus) de la collerette avec la fente de la sphère.
8. Nettoyez la sphère conformément aux instructions de la section « Maintenance ».
9. Insérez l'ensemble sphère/collerette de rechange dans le caisson suspendu et faites-le pivoter dans le sens horaire jusqu'à ce qu'il se bloque. Un clic est émis lorsque le mécanisme du verrou se bloque.

13

Connexion

13.1

Connexion de la caméra AUTODOME à un ordinateur

1. Installez la caméra selon les instructions figurant dans la section Installation correspondante de ce manuel.
2. Connectez un câble Ethernet à partir du connecteur RJ45 de la caméra au commutateur réseau dédié pour exclure le réseau LAN (Local Area Network).
3. Connectez le commutateur réseau dédié au connecteur RJ45 sur l'ordinateur (voir l'option A ci-dessous).



Remarque!

La caméra peut également être connectée directement à un ordinateur via un câble Ethernet croisé doté de connecteurs RJ45 (voir l'option B ci-dessous).

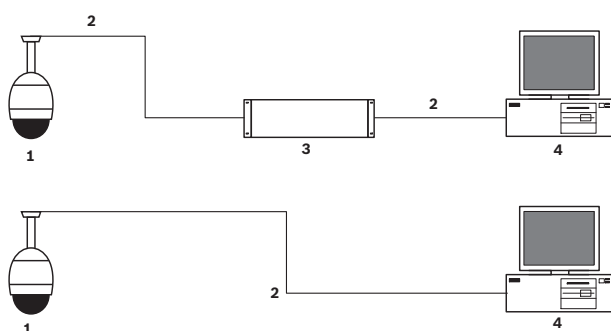


Figure 13.1: Configuration système de l'AUTODOME série 7000

1	AUTODOME série 7000
2	Connexion IP
3	Commutateur réseau
4	Ordinateur



Remarque!

Vous pouvez également utiliser le logiciel Bosch Video Client pour configurer les paramètres réseau d'une caméra AUTODOME série 7000. Rendez-vous sur le site www.boschsecurity.fr pour télécharger le logiciel Configuration Manager et le Manuel d'utilisation.

13.2

Guide des longueurs de câbles d'alimentation

Alimentation

115/230 Vac	
Fil de cuivre	Conforme aux réglementations locales.



Attention!

Conformité à la norme d'alarme EN50130-4 - Vidéosurveillance pour applications de sécurité
 Pour satisfaire aux exigences de la norme d'alarme EN50130-4, une alimentation sans coupure (UPS) auxiliaire est nécessaire. L'alimentation sans coupure doit avoir un **temps de transfert** compris entre 2 et 6 ms et un **temps de réserve** supérieur à 5 secondes pour le niveau de puissance indiqué dans la fiche technique du produit.

Longueurs de câble maximales entre l'alimentation et l'AUTODOME

24 V vers l'AUTODOME	VA/watts	14 AWG (2,5 mm)	16 AWG (1,5 mm)	18 AWG (1,0 mm)
Modèles HD avec IVA, extérieur	60 / 55	58 m	36 m	23 m

Longueurs de câble maximales entre l'alimentation et l'AUTODOME 7000 HD

24 V vers AUTODOME 7000	VA/watts	14 AWG (2,5 mm)	16 AWG (1,5 mm)	18 AWG (1,0 mm)
Modèles HD avec IVA, intérieur	35 / 19	99 m	62 m	39 m
Modèles HD avec IVA, extérieur	60 / 55	58 m	36 m	23 m

13.3 Connexions Ethernet

La caméra se raccorde à un réseau 10 Base-T/100 Base-TX directement ou via un concentrateur. Les données vidéo, de commande, d'entrée et de sortie audio facultatives sont toutes transmises via un réseau TCP/IP standard, grâce au serveur Web intégré. De plus, la caméra peut être alimentée via le câble Ethernet à l'aide de l'injecteur PoE haute puissance 60 W à mi-portée Bosch (vendu séparément). Les modèles pour montage au plafond et suspendu intérieur/extérieur utilisés en intérieur (lorsque le système de chauffage n'est pas alimenté) peuvent être alimentés via un câble Ethernet à l'aide de PSE (équipements de source d'alimentation) PoE+ (commutateurs de mi-portée) compatibles avec la norme IEEE 802.3at, classe 4.

La caméra peut être connectée simultanément à une alimentation de 24 Vac et à un injecteur PoE haute puissance 60 W à mi-portée. La caméra est alimentée par le bloc d'alimentation 24 Vac. En cas de défaillance de cette alimentation, l'injecteur PoE haute puissance 60 W à mi-portée prend automatiquement le relais. La caméra repasse à l'alimentation de 24 Vac une fois l'alimentation rétablie.

Reportez-vous à la section group 101 pour obtenir des instructions sur la configuration d'un environnement IP.

Avertissement!

PoE haute puissance ou PoE+ BOSCH (802.3at) : N'utilisez que des dispositifs PoE haute puissance ou PoE+ (802.3at) approuvés. Pour les installations suspendues extérieures qui nécessitent une alimentation pour le système de chauffage, utilisez uniquement l'injecteur PoE haute puissance Bosch (vendu séparément) pour alimenter la caméra et les systèmes de chauffage. Pour les modèles au plafond ou suspendus intérieurs qui ne nécessitent pas d'alimentation pour le système de chauffage, des injecteurs à mi-portée ou des commutateurs PoE+ (802.3at) standard peuvent être utilisés pour alimenter la caméra.

Lorsque vous alimentez la caméra via un appareil PoE ou à mi-portée, une protection supplémentaire contre les surtensions est nécessaire.

En cas de sélection simultanée de l'alimentation auxiliaire (24 Vac vers la caméra et le système de chauffage) et de l'alimentation PoE haute puissance, la caméra sélectionne l'entrée auxiliaire (24 Vac) et utilise l'alimentation de l'injecteur PoE haute puissance à mi-portée Bosch au minimum.



**Attention!**

Les câbles Ethernet CAT 5E/CAT 6 doivent être acheminés via une gaine avec mise à la terre pour les applications en intérieur ou en extérieur. Pour les applications en extérieur, la gaine doit pouvoir résister aux conditions climatiques extérieures.

**Remarque!**

Le système de chauffage dans un appareil AUTODOME extérieure n'est pas compatible avec la norme d'alimentation par Ethernet PoE+ (IEEE 802.3at, classe 4), sauf si le système de chauffage est relié à un injecteur PoE haute puissance 60 W à mi-portée ayant un seul port (vendu séparément). Consultez le Manuel de d'installation de l'injecteur à mi-portée pour de plus amples informations.

Type de câble	Ethernet CAT.5E ou CAT 6
Distance maximale	100 m
Bande passante	10 Base-T/100 Base-TX
PoE haute puissance (nécessaire pour les modèle suspendus extérieurs qui utilisent des systèmes de chauffage)	Utilisez l'injecteur PoE haute puissance 60 W à mi-portée Bosch (vendu séparément).
PoE+ (uniquement pour les modèles suspendus intérieurs ne nécessitant aucun système de chauffage)	Norme IEEE 802.3at, classe 4
Connecteur du bornier	RJ45, femelle

**Remarque!**

Consultez le Code national de l'électricité pour en savoir plus sur les exigences et les restrictions en matière de regroupement de câbles.

13.4

Convertisseur Ethernet fibre optique (en option)

Le convertisseur fibre optique est conçu pour transmettre des signaux Ethernet 10/100 Mbit/s via des câbles en fibre optique à l'aide de modules SFP (enfichables et à faible encombrement). Les modules SFP sont disponibles en modèles fibre multimode (MMF) ou fibre monomode (SMF) avec un connecteur SC unique ou un connecteur LC double fibre. Reportez-vous au Guide d'installation du convertisseur fibre optique VG4-SFPSCKT.

Convertisseur Ethernet	
Interface de données	Ethernet
Débit de données	10/100 Mbit/s Conforme à la norme IEEE 802.3 Port électrique Full Duplex ou Half Duplex Port optique Full Duplex

Convertisseur Ethernet	
Type de fibre, MMF	MMF 50/125 µm. Pour les fibres 50/125 µm, il faut soustraire 4 dB à la valeur de budget optique spécifiée. Doit répondre à la norme ITU-T G.651 sur les fibres ou dépasser ses exigences.
Type de fibre, SMF	SMF 8–10/125 µm. Doit répondre à la norme ITU-T G.652 sur les fibres ou dépasser ses exigences.
Distance maximale	20 km
Dispositif requis	Récepteur de convertisseur (CNFE2MC/IN) du côté contrôleur du système
Raccordement des bornes	Duplex LC ou Single SC

13.5 Connexions des alarmes et des relais

Entrées d'alarme

La caméra offre sept entrées d'alarme. Chaque entrée peut être activée par des dispositifs à contacts secs tels que des détecteurs de passage, des détecteurs infrarouges passifs, des contacts de porte, etc. Le tableau ci-dessous récapitule les diamètres et longueurs de câbles.

Diamètres des câbles		Distance maximale	
AWG	mm	pieds	mètres
22	0.644	500	152.4
18	1.024	800	243.8

Tab. 13.3: Guide des câbles d'alarme

Les alarmes doivent être câblées en position « normalement ouvert » (N.O.) ou « normalement fermé » (N.F.) et les entrées d'alarme doivent de même être programmées N.O. (par défaut) ou N.F. sur la page **Configuration**.

La caméra comprend deux types d'alarme : non supervisée et supervisée. Outre une condition d'alarme, une alarme supervisée transmet également une condition d'intégrité. Selon la configuration de l'alarme, un court-circuit ou une coupure sur le circuit de l'alarme peut déclencher le signal de détection de sabotage.

Configuration d'alarmes supervisées (entrées 1 et 2)

Pour configurer l'alarme 1 ou 2 (broche 5 ou 6) en tant qu'alarme supervisée, vous devez installer une résistance de fin de ligne de 2,2 K sur le circuit. Vous devez ensuite programmer les alarmes à l'aide du menu **Configuration** sur « normalement ouvert » (N.O.) ou « normalement fermé » (N.F.).



Remarque!

Seules les alarmes 1 et 2 (broches 5 ou 6) peuvent être configurées en tant qu'alarmes supervisées. Une fois programmée, une alarme supervisée ne nécessite pas d'être activée pour signaler une condition d'intégrité.

Configuration d'une alarme normalement ouverte supervisée

1. Installez une résistance de fin de ligne de 2,2 K dans le circuit d'alarme.

2. Branchez les fils de l'alarme à l'entrée 1 ou 2 (broche 5 ou 6) et à la masse (broche 7) de la caméra.

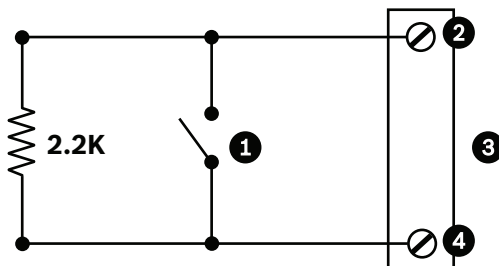


Figure 13.2: N.O.S. - Connexions normalement ouvertes supervisées

1	Contact sec	3	Connecteur du dôme
2	Alarme 1 ou 2 uniquement (Broche 5 ou 6)	4	Masse (Broche 7)

3. Dans **Configuration**, sélectionnez **Interfaces** > **Entrées d'alarme**, sélectionnez le nombre de **Entrée d'alarme** et sélectionnez N.O. Le tableau ci-dessous récapitule les contacts et les conditions.

Connexions N.O.S. programmées de l'AUTODOME	
Contact	Condition d'alarme
Ouvrir	Normal
Fermé	Alarme
Couper ou casser	Kit

Configuration d'une alarme normalement fermée supervisée

1. Installez une résistance de fin de ligne de 2,2 K dans le circuit d'alarme.
2. Branchez les fils de l'alarme à l'entrée 1 ou 2 (broche 5 ou 6) et à la masse (broche 7) de la caméra.

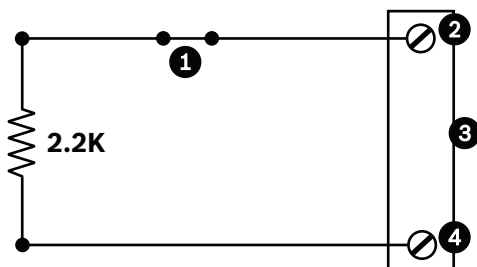


Figure 13.3: N.F.S. - Connexions normalement fermées supervisées

1	Contact sec	3	Connecteur du dôme
2	Alarme 1 ou 2 uniquement (Broche 5 ou 6)	4	Masse (Broche 7)

3. Dans **Configuration**, sélectionnez **Interfaces** > **Entrées d'alarme**, sélectionnez le nombre de **Entrée d'alarme** et sélectionnez N.F. Le tableau ci-dessous récapitule les contacts et les conditions.

Connexions N.F.S. programmées de l'AUTODOME	
Contact	Condition d'alarme
Ouvrir	Alarme
Fermé	Normal
Court-circuit	Kit

Configuration des alarmes non supervisées (entrées 3 à 7)

Vous pouvez configurer les alarmes 3 à 7 en tant qu'alarmes normalement ouvertes (N.O.) ou normalement fermées (N.F.) non supervisées.

Configuration d'une alarme normalement ouverte non supervisée

1. Connectez l'alarme à l'entrée appropriée (3 à 7) et reliez-la à la masse de la caméra.

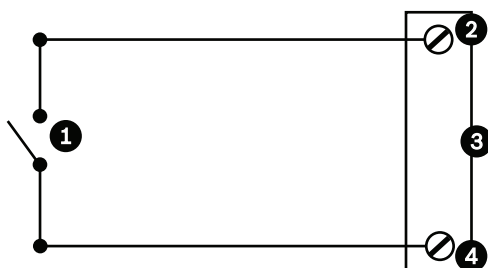


Figure 13.4: N.O. - Connexions normalement ouvertes non supervisées

1	Contact sec	3	Connecteur du dôme
2	Entrées d'alarme 3 - 7	4	Masse

2. Dans **Configuration**, sélectionnez **Interfaces > Entrées d'alarme**, sélectionnez le nombre de **Entrée d'alarme** et sélectionnez N.O. Le tableau ci-dessous récapitule les contacts et les conditions.

Connexions N.O. programmées de l'AUTODOME	
Circuit	Signal d'alarme
Ouvrir	Normal
Fermé	Alarme

Configuration d'une alarme normalement fermée non supervisée

1. Connectez l'alarme à l'entrée appropriée (3 à 7) et reliez-la à la masse de la caméra.

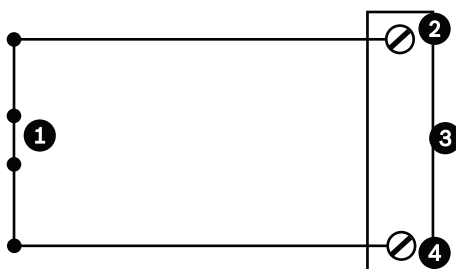


Figure 13.5: N.F. Connexions normalement fermées non supervisées

1	Contact sec	3	Connecteur du dôme
2	Entrées d'alarme 3 - 7	4	Masse

2. Dans **Configuration**, sélectionnez **Interfaces** > **Entrées d'alarme**, sélectionnez le nombre de **Entrée d'alarme** et sélectionnez N.F. Le tableau ci-dessous récapitule les contacts et les conditions.

Connexions N.F. programmées de l'AUTODOME	
Circuit	Signal d'alarme
Ouvrir	Alarme
Fermé	Normal

Sorties d'alarme

La caméra comprend deux (2) types de sortie d'alarme : un relais à contact sec et trois (3) sorties à collecteur ouvert ou sorties de transistor.

Configuration d'un relais à contact sec

Le relais à contact sec agit comme un interrupteur marche/arrêt. Il supporte un courant nominal maximum de 2 A à 30 Vcc.

1. Connectez le fil dénudé approprié au connecteur COM de la caméra.
2. Connectez le fil dénudé approprié au connecteur N.O. ou N.F., selon le cas.

Configuration d'une sortie à collecteur ouvert

Les sorties 1, 2 et 3 sont des sorties à collecteur ouvert. Elles doivent être connectées à une tension positive comprise entre 5 et 32 V pour compléter le circuit, sous une tension maximale de 32 Vcc à 150 mA.

1. Connectez le fil dénudé approprié au connecteur ouvert (1, 2 ou 3) du transistor.
2. Connectez le fil dénudé approprié à la masse (connecteur GND).

13.6

Connexions audio (facultatives)

La caméra est capable de recevoir des signaux d'entrée avec niveau de ligne et de les transmettre sur un réseau. Elle est également capable de recevoir des données audio de ce même réseau et de les envoyer en tant que sortie audio de la caméra. Le signal d'entrée audio est synchronisé avec le signal vidéo. Par conséquent, il est possible, par exemple, de connecter un système d'interphone au niveau de la caméra.

Remarque!

Utilisez les ports de ligne de l'interphone pour la transmission de signaux audio sur les systèmes d'interphone.

L'entrée ligne audio est inadaptée pour une connexion directe d'un signal de microphone.

La sortie ligne audio est inadaptée pour une connexion directe de haut-parleur sauf en cas d'utilisation d'un haut-parleur alimenté/amplifié avec une entrée de niveau ligne.



Caractéristiques techniques de l'entrée audio niveau ligne

Il convient de se conformer en toutes circonstances aux caractéristiques techniques d'entrée ligne suivantes :

Tension d'entrée max.	1 Vrms
Impédance	9 kohms (standard)

Blindage	Cuivre tressé nu : couverture à 95 %
Vous pouvez régler le niveau de gain interne lorsque le niveau de signal est trop bas.	

Caractéristiques techniques de la sortie audio niveau ligne

Il convient de se conformer en toutes circonstances aux caractéristiques techniques de sortie ligne suivantes :

Tension de sortie standard	1 Vrms
Impédance	1,5 kohms (standard)
Blindage	Cuivre tressé nu : couverture à 95 %
Vous pouvez régler le niveau de gain interne lorsque le niveau de signal est trop bas.	

Caractéristiques du câblage

Type de câble	Coaxial blindé (recommandé)
Distance	10 m généralement, selon le niveau de signal
Calibre	0,33 mm ² vers connecteur (P105/P106) généralement, selon le type de connecteur utilisé
Blindage	Cuivre tressé nu : couverture à 95 %
Conducteur central	Brins de cuivre nu

Notez que de grandes distances impliquent un risque de bruit accru dans le signal.

Connexions des entrées audio de niveau ligne

1. Ôtez la résistance de fin de ligne de 100 ohms des bornes C+ à C-.
2. Reliez la source audio avec niveau de ligne à la borne d'entrée Entrée audio+ (C+).
3. Reliez la masse du signal audio à la borne d'entrée Entrée audio- (C-).

Connexions des sorties audio de niveau ligne

1. Reliez l'entrée audio de niveau ligne du périphérique de sortie audio (par exemple, un haut-parleur amplifié ou une entrée de niveau ligne d'un ordinateur) à la borne de sortie Sortie_audio+ (RxD).
2. Reliez la masse du signal de sortie audio de niveau ligne à la borne de sortie Sortie_audio- (TxD).

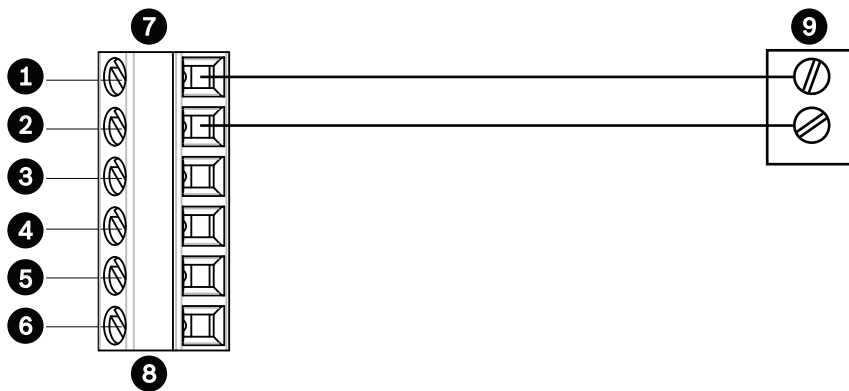


Figure 13.6: Connexion pour audio sur un réseau Ethernet.

1	Entrée_audio- (C-)	7	Entrée/sortie de données de l'AUTODOME
2	Entrée_audio+ (C+)	8	Connecteur P105/P106
3	Terre	9	Sortie audio
4	Sortie_audio+ (RxD)		
5	Sortie_audio- (TxD)		
6	Masse signal		



Remarque!

Séparez les câbles audio des lignes secteur afin d'éviter le bruit.

Pour configurer les paramètres audio de la caméra, reportez-vous aux sections Mode Standard : Audio ou Audio.

14 Dépannage



Assistance

Accédez à nos **services d'assistance** à l'adresse www.boschsecurity.com/xc/en/support/. Bosch Security and Safety Systems propose une assistance dans les domaines suivants :

- [Applications & Outils](#)
- [Building Information Modeling](#)
- [Mise en service](#)
- [Garantie](#)
- [Dépannage](#)
- [Réparation & Échange](#)
- [Sécurité des produits](#)



Bosch Building Technologies Academy

Visitez le site Web Bosch Building Technologies Academy et accédez à des **cours de formation, des didacticiels vidéo** et des **documents** : www.boschsecurity.com/xc/en/support/training/

14.1 Redémarrage de l'unité

Redémarrez l'unité

Après une réinitialisation des paramètres par défaut ou une mise à jour du firmware, redémarrez l'unité si :

- Vous ne pouvez pas vous connecter à l'unité dans le navigateur Web.

OU

- Configuration Manager ou BVMS ou un logiciel similaire identifie l'appareil comme étant « Videojet Generic ».

▶ Redémarrez l'unité à l'aide de l'une des méthodes suivantes :

- Dans le navigateur Web, saisissez l'adresse IP, puis /reset (sans ponctuation). Appuyez sur la touche **Entrée**.

OU

- Dans Configuration Manager, cliquez avec le bouton droit de la souris sur l'adresse IP et cliquez sur **Redémarrage**.

▶ Attendez deux minutes que le processus se termine.

Si vous ne parvenez pas à contrôler l'unité après la mise à niveau du firmware, mettez l'unité hors tension, puis à nouveau sous tension. Si une réinitialisation de l'alimentation ne résout pas le problème, ou si le logiciel de gestion vidéo ou de configuration identifie l'unité comme étant « Videojet Generic », contactez le centre de service Bosch pour obtenir un retour de marchandises pour l'unité.

14.2 Bouton de réinitialisation physique

Chaque caméra est dotée d'un bouton de réinitialisation matériel. Il se peut que vous deviez appuyer sur le bouton de réinitialisation pour rétablir les paramètres par défaut de la caméra, dans les cas suivants :

- Vous pouvez mettre la caméra sous tension, mais vous ne pouvez pas vous connecter à la caméra à l'aide du navigateur Web.
- La caméra ne démarre pas ou ne parvient pas à se mettre sous tension via PoE.
- La caméra ne peut pas rechercher d'adresse IP.
- Le firmware de la caméra est défaillant.
- Vous avez oublié le mot de passe d'accès à la caméra.

- L'image se fige.
- Vous ne pouvez pas mettre à jour le firmware.
- La caméra se déconnecte du réseau de manière aléatoire et nécessite un redémarrage.
- La caméra ne trouve plus de prépositions (positions prédéfinies).
- Vous ne pouvez pas configurer la caméra à l'aide du navigateur Web.
- La caméra n'a pas de sortie vidéo.

**Remarque!**

Un retour en configuration par défaut supprime tous les paramètres de la caméra, y compris les mots de passe, les paramètres réseau et les paramètres des images.

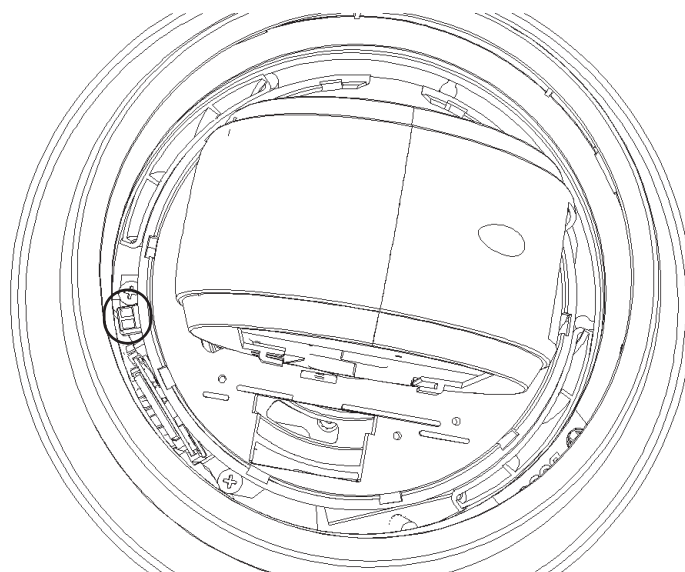
Suivez les étapes ci-dessous uniquement si vous ne disposez pas d'autres options pour restaurer le fonctionnement de la caméra.

Étapes pour effectuer une réinitialisation matérielle pour tous les modèles de caméra

1. Allumez la caméra.
2. Recherchez l'adresse IP de la caméra.
3. Connectez-vous à la caméra à l'aide du navigateur Web. (**Remarque** : vous pouvez utiliser Configuration Manager pour déterminer l'adresse IP.)
4. Recherchez le bouton de réinitialisation matérielle sur la caméra. (Reportez-vous à la figure ci-dessous pour trouver le bouton de réinitialisation du modèle de votre caméra.)
5. Appuyez sur le bouton de réinitialisation et maintenez-le enfoncé pendant plus de 8 secondes. Le voyant rouge de la carte PCBA s'allume pour indiquer que la réinitialisation matérielle a commencé.

Remarque : vous pouvez également utiliser un fil conducteur pour court-circuiter le bornier.

1. Laissez la caméra terminer la vérification automatique. Une fois l'auto-vérification terminée, le voyant rouge s'éteint.
2. Retrouvez l'adresse IP.
3. Accédez à la caméra à l'aide du navigateur Web.
4. Définissez le mot de passe de niveau **de service** initial pour la caméra.



14.3

Assistance technique et service à la clientèle

Si l'unité doit être réparée, contactez le centre de réparation Bosch Security Systems le plus proche pour obtenir une autorisation de retour d'article et les consignes d'expédition.

USA et Canada

Téléphone : 800-289-0096, option 5

Fax : +1 800-366-1329

E-mail : repair@us.bosch.com

Service clientèle

Téléphone : 800-289-0096, option 3

Fax : 800-315-0470

E-mail : orders@us.bosch.com

Support technique

Téléphone : 800-289-0096, option 4

Fax : 800-315-0470

E-mail : technical.support@us.bosch.com

Europe, Moyen-Orient, Afrique et région Asie-Pacifique

Contactez votre distributeur ou votre représentant Bosch local. Utilisez ce lien : <https://www.boschsecurity.com/xc/en/where-to-buy/>

15 Maintenance

Toutes les sphères exigent le plus grand soin lors de la manipulation et du nettoyage afin d'éviter de les rayer.



Remarque!

Pour éviter une humidité excessive à l'intérieur du caisson, limitez la durée pendant laquelle la sphère est déconnectée du caisson. Bosch recommande de ne pas retirer la sphère du caisson pendant plus de cinq (5) minutes.

Manipulation de la sphère

La sphère peut être livrée emballée dans une feuille de plastique protecteur. Il est conseillé de la laisser dans cet état jusqu'au moment de l'installation. Ne manipulez la sphère que le strict minimum nécessaire car toute rayure peut nuire à la visibilité.

Nettoyage de la bulle

Si la bulle doit être nettoyée, observez les procédures suivantes et respectez les recommandations de la liste ci-dessous.

Nettoyage de l'intérieur de la sphère

Évitez de frotter la surface intérieure extrêmement douce à l'aide d'un chiffon. Pour la dépoussiérer, employez plutôt de l'air comprimé, de préférence, en bombe.



Avertissement!

Ne nettoyez pas la bulle en polycarbonate à l'aide de solutions à base d'alcool. L'alcool embrume le polycarbonate et peut, avec le temps, provoquer un vieillissement qui rend la bulle cassante.

Nettoyage de l'extérieur de la bulle

L'extérieur de la bulle en polycarbonate a reçu un revêtement dur destiné à en améliorer la protection. Si un nettoyage devient nécessaire, employez exclusivement des solutions et des étoffes de nettoyage convenant pour les verres de lunettes de sécurité. Séchez parfaitement la sphère à l'aide d'un chiffon sec non abrasif afin d'éviter les taches d'eau. Ne frottez jamais la sphère avec des matériaux ou des détergents abrasifs.

Bosch recommande de nettoyer l'extérieur de la sphère avec le produit « NOVUS No. 1 » Plastic Clean & Shine (ou équivalent) conformément aux instructions du fabricant. Reportez-vous à www.novuspolish.com pour commander ou trouver un distributeur local.

Précautions

- Ne pas nettoyer la sphère en plein soleil ou un jour de canicule.
- Ne pas appliquer des produits de nettoyage abrasifs ou fortement alcalins sur la sphère.
- Ne pas gratter la sphère à l'aide d'une lame de rasoir ou d'un outil acéré.
- Ne pas utiliser de benzène, d'essence, d'acétone ou de tétrachlorure de carbone sur la sphère.

Retrait d'une carte SD

1. Suivez les étapes décrites dans l'une de ces sections selon le type de montage de votre caméra : Retrait de la sphère d'un caisson pour montage au plafond ou *Retrait de la sphère d'un caisson pour montage suspendu, Page 18*.
2. Appuyez sur l'extrémité de la carte SD jusqu'à ce qu'elle s'éjecte partiellement du connecteur.
3. Retirez la carte SD et placez-la dans un endroit sûr.

4. Suivez les étapes décrites dans l'une de ces sections selon le type de montage de votre caméra : Remise en place de la sphère dans un caisson pour montage au plafond ou Remise en place de la sphère dans un caisson pour montage suspendu.

16

Caractéristiques techniques

Pour en savoir plus sur les caractéristiques techniques des produits, consultez la fiche technique de votre caméra, disponible sur les pages des produits du catalogue en ligne sur le site www.boschsecurity.com.

17

Services d'assistance et Bosch Academy



Assistance

Accédez à nos **services d'assistance** à l'adresse www.boschsecurity.com/xc/en/support/.
Bosch Security and Safety Systems propose une assistance dans les domaines suivants :

- [Applications & Outils](#)
- [Building Information Modeling](#)
- [Mise en service](#)
- [Garantie](#)
- [Dépannage](#)
- [Réparation & Échange](#)
- [Sécurité des produits](#)



Bosch Building Technologies Academy

Visitez le site Web Bosch Building Technologies Academy et accédez à des **cours de formation, des didacticiels vidéo** et des **documents** : www.boschsecurity.com/xc/en/support/training/

Bosch Sicherheitssysteme GmbH

Robert-Bosch-Ring 5

85630 Grasbrunn

Germany

www.boschsecurity.com

© Bosch Sicherheitssysteme GmbH, 2021

Bosch Security Systems, LLC

1706 Hempstead Road

Lancaster, PA, 17601

USA