



BOSCH

AUTODOME inteox 7000i

ja

Installation Manual ja

目次

1	安全	4
1.1	本マニュアルについて	4
1.2	法的情報	4
1.3	安全に関する表示	4
1.4	安全に関するご注意	4
1.5	重要な通知	7
1.6	利用時における各接続	8
1.7	カスタマサポートおよびサービス	8
2	開梱	10
2.1	パーツ一覧	10
2.2	必要な工具	10
3	製品の説明	11
4	ドームカバーの準備	12
5	(オプション) SDカードの取り付け	13
6	トリムリングおよびドームカバーを交換する	14
7	天井埋め込み型マウントの取り付け	15
7.1	説明	15
7.2	外観図	15
7.3	乾式壁天井への取り付けの準備	15
7.4	吊り下げ天井への設置準備	15
7.5	インターフェースボックスの配線を行う	16
7.6	インターフェースボックス接続	18
7.7	天井埋め込み型 (IP54ハウジング) パッキンの取り付け	19
7.8	ハウジングのインターフェースボックスへの取り付け	20
7.9	ハウジングの天井への固定	22
8	設置を完了する	24
9	天井埋め込み型HDアクリル製ドームカバーを交換する	25
10	接続	26
10.1	AUTODOMEカメラのPCへの接続	26
10.2	電源ケーブルとケーブル長さのガイド	26
10.3	イーサネット接続	27
10.4	光ファイバーイーサネットメディアコンバーター (オプション)	28
10.5	アラームおよびリレー接続	28
10.6	音声接続 (オプション)	32
11	トラブルシューティング	34
11.1	ユニットを再起動する	34
11.2	物理リセットボタン	34
11.3	カスタマーサービスおよびサポート	36
12	メンテナンス	37
13	技術データ	38

1 安全

1.1 本マニュアルについて

本マニュアルは細心の注意を払って作成されており、記載されている情報については十分な検証を行っています。テキストについては印刷の時点で誤字脱字がないことを確認しています。製品開発は継続的に進められている関係上、マニュアルの内容は予告なく変更される場合があります。Bosch Security Systemsは、誤記、不完全な記述、またはマニュアルと対象製品の間の一貫性によって直接的または間接的に発生する損害について一切責任を負いません。

1.2 法的情報

著作権

本マニュアルは、Bosch Security Systemsの知的財産であり、著作権で保護されています。All rights reserved.

商標

本書で使用されているすべてのハードウェアおよびソフトウェアの製品名は登録商標である可能性があります。これらに対して適切な取り扱いが必要になります。

1.3 安全に関する表示



危険!

指示に従わなかった場合は、死亡事故や重度の怪我に至る危険性を示します。



警告!

指示に従わなかった場合は、死亡事故や重度の怪我に至る可能性を示します。



注意!

指示に従わなかった場合は、軽微な、または中程度の怪我に至る可能性を示します。



注記!

指示に従わなかった場合、機器や環境の損傷、またはデータの損失に至る可能性を示します。

1.4 安全に関するご注意

以下の安全のための注意事項をすべてお読みになり、これらの注意事項に従って製品を安全にお使いください。また、この冊子は今後も参照できるように、確実に手元に保管してください。本機を使用する前に、本機に貼り付けられている警告や操作マニュアルに明記されている警告をすべて確認してください。

1. **清掃** - 清掃する際は、本機をコンセントから外してください。本機に付属するマニュアルの手順に従ってください。通常は、乾いた布で拭くだけで十分ですが、湿らせた毛羽立たない布やセーム皮を使ってクリーニングすることもできます。液体クリーナーやクリーニングスプレーは使用しないでください。
2. **熱源** - ラジエーターやヒーター、ストーブなどの熱源（アンプを含む）の近くに本機を設置しないでください。

3. **換気** - 本機には、過熱を防いで動作を安定させるための、換気用の開口部が設けられています。開口部を塞いだり、覆ったりしないでください。換気が十分でない筐体や、メーカーの指示を満たしていない筐体に本機を組み込まないでください。
4. **異物や液体の侵入** - 本機の開口部にいかなる異物も挿入しないでください。危険な高電圧部分に触れたり、内部の部品がショートしたりして、火災や感電を引き起こす危険があります。本機の上に液体をこぼさないでください。花瓶やカップなど、液体が入ったものを本機の上に置かないでください。
5. **雷** - 雷雨時に本機を保護したり、本機を使用しないまま長時間保管したりする場合は、本機を電源コンセントから外してケーブル類を抜いてください。こうすることで、雷や送電線によるサージから本機を保護できます。
6. **コントロール / 調整** - 操作マニュアルに記載されているコントロールのみを調整してください。誤って他のコントロールを調整すると、本機が故障することがあります。マニュアルに明記されているもの以外のコントロールを調整したり、手順を実行したりすると、危険な電磁波が放出される可能性があります。
7. **過電流** - コンセントや延長コードの定格電流を超えないように注意してください。火災や感電の原因になることがあります。
8. **電源コードやプラグの保護** - プラグや電源コードを足で引っ掛けたり、それらの上に物を置いたり、電源コンセントや本体コード接続部に物を押し付けたりしないでください。本機をAC 230V、50Hzの環境で使用する場合には、IEC Publication 227またはIEC Publication 245の最新版に準拠する入出力電源コードを使用する必要があります。
9. **電源の遮断** - 電源コードを電源コンセントに接続している間、またはHigh Power-over-Ethernet (High PoE) 電力がイーサネットCAT 5E/6ケーブル経由で供給されている間は、常時電力が本装置に供給されています。オン / オフスイッチがオン位置にある場合のみ本装置が動作します。電源コードは、すべての装置への電圧を遮断する主電源遮断デバイスです。High PoE またはPoE+ (802.3at) を使用して本機に電力が供給される場合は、イーサネットケーブル経由で電力が供給されます。また、イーサネットケーブル自体が全装置への電圧を遮断する媒体となります。
10. **電源** - ラベルに記載されている種類の電源以外、使用しないでください。操作を続ける前に、本機に取り付けられているケーブルから電源を遮断してください。
バッテリーで動作する装置の場合は、操作マニュアルを参照してください。
外部電源で動作する装置の場合は、推奨または認可された電源以外、使用しないでください。
制限電源装置の場合、電源がEN60950に準拠する必要があります。それ以外の電源を使用すると、本機が破損したり、火災や感電の原因になったりすることがあります。
AC 24Vのモニターでは、電源入力に印加される電圧が±10%またはAC 28Vを超えないようにしてください。ユーザーによる配線は、地域の法規 (Class 2電源レベル) に従う必要があります。接点または装置の電源の接点で電源をアースに接続しないでください。
使用する電源の種類が不明な場合は、販売店または地元の電力会社にお問い合わせください。
11. **修理** - 有資格者以外は、本機の修理を行わないでください。カバーを開いたり取り外したりすると、危険な高電圧やその他の危険物が露出する恐れがあります。本機の修理は有資格のサービススタッフに依頼してください。
12. **修理が必要な損傷** - 次のような損傷が発生した場合は、AC主電源との接続を遮断して、有資格のサービススタッフにお問い合わせください。
電源コードまたはプラグが損傷している。
本機が湿気や水、または悪天候にさらされた (雨、雪など)。
液体が本機の内部に浸入した。または、本機にかかった。
異物が本機の内部に入り込んだ。
本機を落としたか、本機のキャビネットが損傷した。
本機の性能がはっきりと変化した。
操作マニュアルに従って正しく使用しても本機が正常に動作しない。

13. **交換部品** - 弊社指定品、または元の部品と同じ特性を持つ部品を使用してください。承諾されていない代用品は、火災や感電、その他の危険な状況の原因になることがあります。
14. **安全チェック** - 修理や点検が完了したら、安全チェックを実施して正常に動作することを確認してください。
15. **設置** - 本機の設置は、弊社の規定や設置する地域の法規に従って行ってください。
16. **付属品の取り付け、本機の変更や改造** - 付属品やアクセサリは弊社指定品を使用してください。Boschからの明示的な許可を得ずに本機を変更または改造した場合、保証が無効になることがあります。また、承諾契約を交わしている場合、本機を操作する権限が無効になることがあります。

**注意!**

設置は、有資格のサービススタッフが行うこと、およびANSI/NFPA 70 (National Electrical Code® (NEC))、Canadian Electrical CodeのPart I (CE CodeやCSA C22.1とも呼ばれます) および該当する地域のすべての法規に従うことが必要です。Bosch Security Systemsは、誤った設置や不適切な設置によって発生する損傷や損失について一切責任を負いません。

**警告!**

外部の相互接続ケーブルを取り付けます。NEC、ANSI/NFPA70 (米国の場合)、Canadian Electrical CodeのPart I CSA C22.1 (カナダの場合)、および地域の法規 (その他の国の場合) に従ってください。建物の設備には、20Aで2極の認証済み回路遮断器または分岐定格ヒューズが組み込まれた分岐回路保護が必要です。最低3mmの接点間隔を設けた、簡単にアクセスできる2極遮断装置を組み込む必要があります。

**警告!**

外部の配線は、永続的にアース接続された金属製コンジットを介して行う必要があります。

**警告!**

カメラは、不燃性の設置面に直接かつ永続的に取り付ける必要があります。

**注記!**

カメラを屋外で使用する場所またはネットワークケーブルを屋外に配線する場所では、常にシールドツイストペア (STP) 接続ケーブルとシールド付き RJ45 ネットワークケーブルコネクタを使用してください。

ネットワークケーブルが主電源ケーブルと並列で配線されている場所や、モーターや接触器などの高誘導負荷がカメラまたはそのケーブルの近くにある屋内の厳しい電気的環境では、常にシールド付きケーブル/コネクタを使用してください。

**注記!**

Bosch は、ネットワークケーブルと電源ケーブルおよびカメラ設置場所を保護するために、サージ/雷保護装置の使用を推奨します。NFPA 780、Class 1 & 2、UL96A、または国/地域の適切な同等の規約と、ローカルの建築基準を参照してください。また、各装置 (ケーブルが建物、ミッドスパン、およびカメラに入る位置にあるサージ保護器) の設置説明書も参照してください。

電源アダプターでカメラに給電する場合、アダプターを正しく接地する必要があります。

1.5

重要な通知



付属品 - 本機を不安定なスタンドや三脚、ブラケット、取付器具の上に設置しないでください。本機が落下して、重度の怪我をしたり、本機が完全に破損したりすることがあります。製造元が指定した取付手段のみを使用してください。カートを使用する場合は、カート / 本機ともに慎重に移動するようにし、転倒などによって怪我をしないように注意してください。急に止めたり、力をかけすぎたり、平らでない面に置いたりすると、カート / 本機ともに横転することがあります。本機は取付指示に従って設置してください。

コントロールの調整 - 操作マニュアルに記載されているコントロールのみを調整してください。誤って他のコントロール / 調整すると、本機が故障することがあります。

カメラ信号線 - カメラ信号線が42mを超える場合は、NEC800 (CECセクション60) に従い、プライマリプロテクターでケーブルを保護してください。

環境に対する取り組み - Boschは環境保護に全力で取り組んでいます。本機は環境をできるだけ配慮した上で設計されています。

静電気の影響を受けやすいデバイス - カメラを取り扱うときは、適切な ESD 安全事項に従って、静電気放電を防いでください。

ヒューズ定格 - デバイスのセキュリティ保護のために、分岐回路保護は16Aの最大ヒューズ定格で安全を確保する必要があります。NEC800 (CECセクション60) に従ってください。

アース:

- 本機のアース端子を正しくアース元に接続してから、屋外の機器を本機の入力に接続してください。

- アース端子を取り外す前に、本機の入力コネクタを屋外の機器から取り外してください。

- 本機に接続されている屋外の機器のアース接続などに関する安全のための注意事項に従ってください。

米国 モデルのみ - National Electrical Code、ANSI/NFPA No.70のSection 810に、取付器具および支持構造の適切なアース、アースコンダクターのアースサイズ、放電装置の設置場所、アース電極への接続、アース電極の要件に関する情報が記載されています。

屋外の映像信号 - 屋外の映像用に設置する場合、特に電源や避雷針との間隔、および過度電流からの保護については、NEC725およびNEC800 (CEC規則16-224およびCECセクション60) に従ってください。

屋外設置の詳細については、マニュアルの「屋外設置のためのベスト プラクティス」のセクションを参照してください。

常時接続機器 - 建物の配線図内に、簡単にアクセスできる遮断装置を用意してください。

電源ケーブル - カメラを送電線や電源回路、電灯の近くに設置したり、それらと接触する可能性がある場所に設置しないでください。

修理が必要な損傷 - 次のような損傷が発生した場合は、AC主電源との接続を遮断して、有資格のサービススタッフにお問い合わせください。

- 電源ケーブルが損傷している。

- 異物が本機の上に落ちた。

- 本機を落としたか、筐体が損傷した。

- 操作手順に従って正しく使用しても本機が正常に動作しない。

修理 - 有資格者以外は、本機の修理を行わないでください。本機の修理は有資格のサービススタッフに依頼してください。

この装置にはユーザーが修理できる部品はありません。

**注記!**

この製品は**クラスA**製品です。この製品を家庭環境で使用すると、無線妨害を引き起こすおそれがあります。この場合には、ユーザーが適切な対策を講じることが必要になる場合があります。

**注記!**

Ce produit est un appareil de **Classe A**. Son utilisation dans une zone résidentielle risque de provoquer des interférences. Le cas échéant, l'utilisateur devra prendre les mesures nécessaires pour y remédier.

FCCおよびICES規則について

(米国およびカナダモデルのみ)

本機はFCC規則の第15部に準拠しています。本機の動作は以下の2つの条件に準じています。

- 本機は有害な干渉を起こしません。
- 本機は、予期しない動作をもたらす可能性のある干渉を含め、あらゆる受信干渉を許容します。

注意: 本機は、FCC規則の第15部およびカナダ産業省のICES-003に基づく**Class A**デジタルデバイスの制限に準拠することがテストにより確認されています。これらの制限は、本機を**商業環境**で作動させたときに有害な干渉から適切に保護するためのものです。本機は、無線周波エネルギーを生成、使用し、放射します。指示どおりに設置して使用しないと、無線通信に対して有害な電波干渉を及ぼすことがあります。本機を住宅地で作動させた場合、有害な干渉を引き起こす可能性があり、その場合はユーザーが自己の費用による干渉の是正を要求されることがあります。

当該製品の準拠内容に対して責任を負う者が明示的に承認していない改造を行うことは、意図的であるか否かを問わず禁止されています。

1.6**利用時における各接続**

AC 24 V電源: 本機は、特定の電源電圧で動作するように設計されています。本機はAC 24Vで使用してください (High PoEが使用できない場合)。配線をユーザーが用意する場合は、電気工事規定 (クラス2) に準拠する必要があります。

High Power-over-Ethernet (High PoE) : 本機への電力はHigh PoE経由で供給されます。この方法で本機に電力を供給するには、Boschが提供または推奨する、認可済みのHigh PoEデバイスのみを使用してください。High PoEは、AC 24V電源と同時に接続できます。補助電源 (カメラとヒーターへのAC 24V) とHigh PoEが同時に適用された場合、カメラは一次電源として補助電源 (AC 24V) を選択します。

ヒーターが必要となる屋外の用途に使用する吊り下げ型モデルには、Bosch製High PoEミッドスパン (60 W) でカメラと内部ヒーターの両方に電力を供給する必要があります。

ヒーターへの電力が必要でない天井埋め込み型または屋内吊り下げ型の用途には、標準PoE+ (IEEE 802.3at) ミッドスパンまたはスイッチを使用してカメラに電力を供給することができます。

1.7**カスタマサポートおよびサービス**

本機の修理が必要な場合、最寄りの Bosch Security Systems サービス センターにご連絡いただき、修理手続きについて、ご確認ください。

米国およびカナダ

電話番号: 800-289-0096、内線 5

FAX: 800-366-1329

E メール: repair@us.bosch.com

カスタマーサービス

電話番号: 800-289-0096、内線 3

Fax: 800-315-0470

E メール: orders@us.bosch.com

米国テクニカルサポート

電話番号: 800-289-0096、内線 4

Fax: 800-315-0470

E-メール: technical.support@us.bosch.com

ヨーロッパ、中東、アフリカ、およびアジア太平洋地域

お近くの販売代理店または Bosch 販売店にご相談。詳しくはこのリンク先でご確認ください:

<https://www.boschsecurity.com/xc/en/where-to-buy/>

その他の情報

詳細については、Bosch Security Systemsまでお問い合わせいただくか、www.boschsecurity.com をご覧ください。

2 開梱

- 本機は十分に注意して取り扱い、開梱してください。梱包に明らかな損傷がないか確認してください。製品出荷時に生じたと思われる損傷がある場合は、すぐに発送元までお問い合わせください。
- 下記のパーツ一覧に記載された付属品がすべて揃っていることを確認してください。不足品がある場合は、Bosch Security Systems の営業担当者またはカスタマー サービス担当者にお知らせください。
- 部品のいずれかに損傷があると思われる場合は、この製品を使用しないでください。製品に損傷がある場合は、Bosch Security Systemsまでお問い合わせください。
- この梱包箱（損傷していない場合）は、この製品を輸送するうえで安全上最も適しています。修理のために製品を返送する際は必ずこの梱包箱を使用してください。梱包箱は大切に保管しておいてください。

2.1 パーツ一覧

数量	コンポーネント
1	AUTODOME IP starlight 7000i天井埋め込み型カメラ（アクリル製 スモークドームカバーおよび白色トリムリング付き）
1	インターフェースボックス
1	オプションの黒色トリムリング
1	IP54天井バッキン
1	安全および開梱ガイド
4	MACアドレス粘着ラベル

2.2 必要な工具

1	乾式壁または天井タイルに穴を開けるために最適なツール	天井埋め込み型マウント	いいえ
1	プライヤー	天井埋め込み型マウント	いいえ

次の表は、AUTODOMEカメラの設置に必要な、Boschまたは他メーカーが販売する追加製品の一覧です。

数量	製品	部品番号	サイズ
1	SDカード	(市販品)	
---	耐水型の金属製コンジット	(市販品)	20mm (0.75インチ)
--	UL規格防滴ストレーンリリーフ	(市販品)	
--	耐候型のシーリング材	(市販品)	
4	スタッド、ステンレス製、耐腐食性、	(市販品)	6.4 mm (0.25インチ) ~ 8 mm (5/16インチ)

3 製品の説明

AUTODOME IP starlight 7000iカメラには、最新の映像解析、starlightテクノロジー、ビデオストリーミング技術が組み込まれています。低照度環境における高感度特性を可能にするstarlightイメージング技術と、市場で最も高い堅牢性を持つIntelligent Video Analyticsにより、本カメラは最高の画質を実現します。非常に厳しい照明条件下でも、このPTZドームカメラでは、30倍ズーム、高画質（HD）1080pでの撮影が可能です。カメラの設置は簡単で、フィールドで実績のある屋外用吊り下げ型のハウジングまたは屋内用天井埋め込み型のハウジングのいずれかを利用できます。このカメラは短時間で簡単に設置できます。これは、Bosch IP映像セキュリティ製品の大きな特徴となっています。

すべてのハウジングで、陥凹型のねじとラッチ機能を有しており、いたずら防止機能が強化されています。

閉鎖的なエリアに設置し空気が滞留していると、カメラの温度が最大動作温度を超えてしまう可能性があります。閉鎖的エリアにカメラを設置する場合は、カメラの温度が最大動作温度を超えてしまわないように注意してください。最大動作温度は次のとおりです。

- 天井埋め込み型モデル: +40 °C
- 吊り下げ型モデル: +55 °C

カメラの周りの空気を循環させて冷却するようにしてください。

4 ドームカバーの準備

ハウジングの内側には、輸送時にカメラを保護するための梱包材が入っている場合があります。この場合、天井埋め込み型ハウジングをインターフェースボックスに取り付ける前に、梱包材を取り出す必要があります。



注記!

ハウジング内部に過度の湿気が充満することを避けるために、ドームカバーがハウジングから外されている時間を制限します。ドームカバーをハウジングから取り外す時間を5分以内にするをお勧めします。

ドームカバーを天井埋め込み型ハウジングから取り外す

1. 1番相当またはそれ以下のサイズのプラスドライバーを使用して、ドームカバーを自由に回転できるようにするまでトリムリング内のロックねじ（下図1の部分）をゆるめます。
2. ドームカバーを反時計回りに約90°回して天井埋め込み型ハウジングから外します。詳細については、以下の図を参照してください。

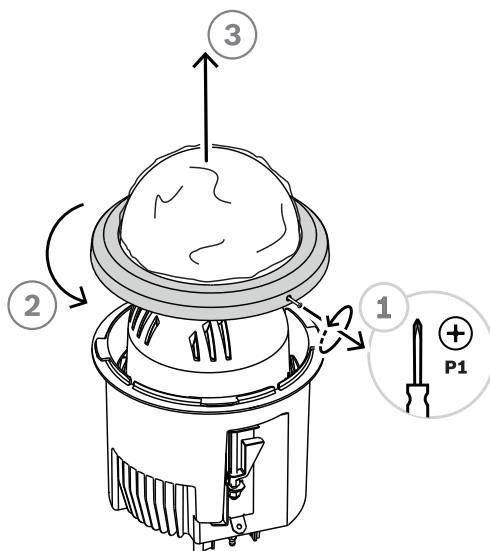


図 4.1: ドームカバーを取り外す

- ▶ カメラモジュールの周りの発泡材を取り除きます。

参照情報

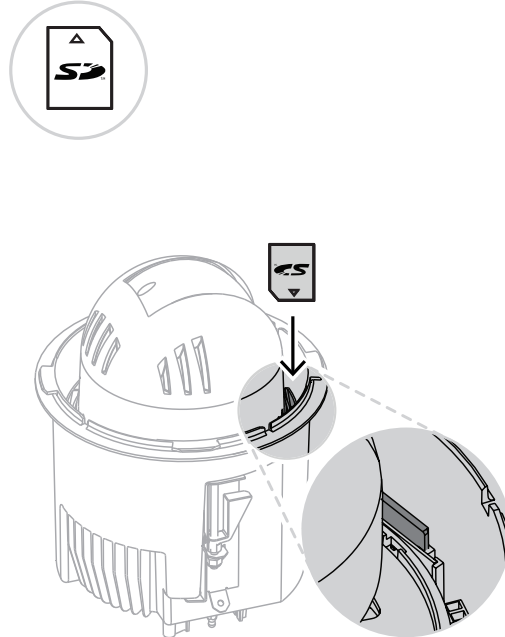
- 天井埋め込み型 (IP54ハウジング) パッキンの取り付け, ページ 19

5 (オプション) SDカードの取り付け

このカメラには、ローカルストレージ用に市販のSDHCまたはSDXCメモリカード（以降「SDカード」）を使用できます。（本機ではMicroSDカードを使用することができません。）SDカードの使用は任意です。

注意: SDカードを抜き差しするあいだは、カメラへの電源を切断してください。

1. カメラの取り付けタイプに応じて、「ドームカバーを天井埋め込み型ハウジングから取り外す」または「ドームカバーを吊り下げ型ハウジングから取り外す」のセクションのいずれかに記載された手順に従ってください。
2. SDカードスロット（下図の強調表示部分）の位置を確認します。



3. 金色の接点の付いたスライドをドームとは逆方向に向け、ハウジングと同じ方向に来るようにカードの向きを設定します。SDカードを持った際に、接点が下側に来るようにします。
4. SDカードをスロットに挿入します。カチッという音が聞こえ、SDカードが所定の位置にロックされるまで、SDカードの端を押し込みます。
5. カメラの取り付けタイプに応じて、「ドームカバーを天井埋め込み型ハウジングから取り外す」または「ドームカバーを吊り下げ型ハウジングから取り外す」のセクションのいずれかに記載された手順に従ってください。

6 トリムリングおよびドームカバーを交換する

トリムリングを交換します（オプション）（天井埋め込み型モデル）

AUTODOME 7000の天井埋め込み型モデルのドームカバーは、白色トリムリングで組み立てられています。オプションの黒色トリムリングが梱包箱に同梱されています。白色のトリムリングを交換するには、次の手順に従います。

1. 内側のリングから4つのねじを取り外します。
2. 白色のトリムリングを取り外します。
3. 天井埋め込み型モデルの場合、トリムリングパッキンが取り付けられていることを確認します（パッキンの正しい取り付けについては、天井埋め込み型（IP54ハウジング）パッキンの取り付け、ページ19の図を参照してください。）
4. 黒色のトリムリングを内側のリングの上に置きます。
5. 4つのねじを交換して締めます。

ドームカバーを天井埋め込み型ハウジングから取り外す

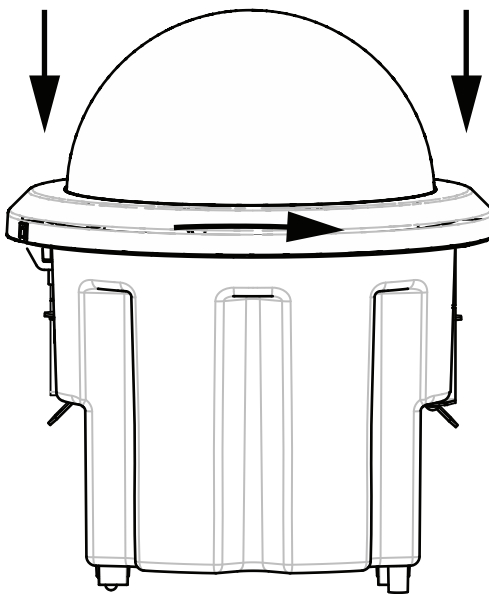


図 6.1: 天井埋め込み型ドームカバー

1. 非永久マーカー（チョークや建築用鉛筆など）を使用して、天井埋め込み型ハウジングのねじ穴を天井にマーキングします。
2. カメラモジュールにドームカバーをかぶせ、正しい位置まで位置合わせします。
3. ハウジングの所定の位置でロックされるまで、ドームカバー自体ではなく、トリムリングを時計回りに回します。リングはしっかりと締まっていて、簡単に回せない場合があります。チョークや鉛筆のマークを使用してねじ穴の位置を合わせることで、両方のねじ穴が揃っていることを確認します。

警告!

トリムリングは変形する可能性があります。

トリムリングを最後まで回さないと、トリムリングのねじ穴とハウジングのねじ穴が揃いません。トリムリングのねじ穴でねじを回すときには、ハウジングのねじ穴は見えません。トリムリングのねじ穴でねじが回せても、ハウジングのねじ穴からずれている場合があります。（ハウジングのねじ穴を通さずに）トリムリングのねじ穴に無理にねじ込むと、リングが変形する可能性があります。

4. 必要に応じて、チョークまたは鉛筆のマークを消します。



7 天井埋め込み型マウントの取り付け

7.1 説明

この章では、天井埋め込み型マウントでカメラを取り付ける方法を説明します。天井埋め込み型 AUTODOMEカメラは環境空間に適しています。

天井埋め込み型マウントを取り付けるには、天井の上に少なくとも216 mm (8.5インチ) の隙間があることを確認してください。

7.2 外観図

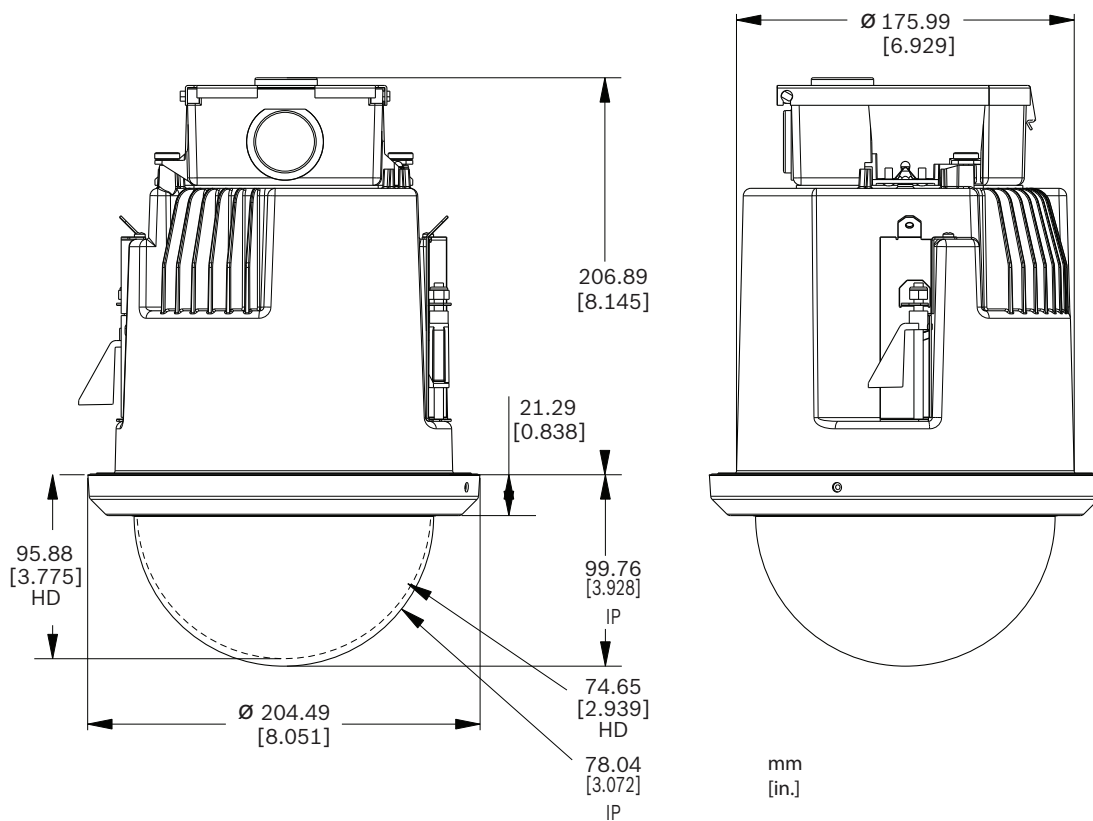


図 7.1: AUTODOME 7000の寸法 - 天井埋め込み型

7.3 乾式壁天井への取り付けの準備

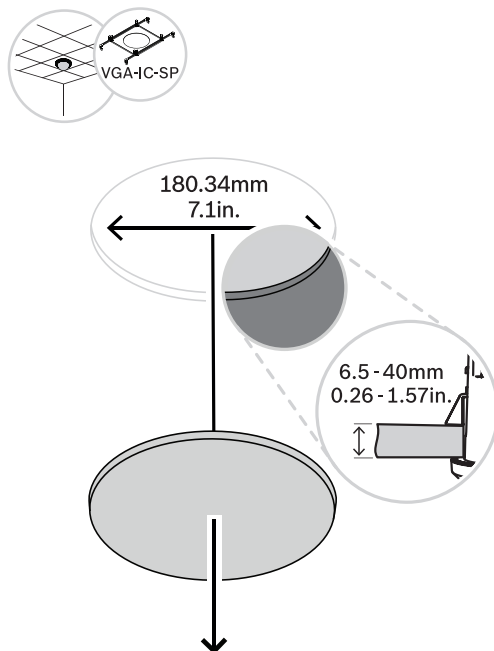
1. カメラを取り付ける場所を選択します。
2. ブラケット底面プレートをテンプレートとして使用するか、乾式壁用のこぎりまたは糸のこで天井に7インチ 1/8インチ) (177.8mm ±2.2mm)を開けます。詳細な手順については、インターフェイスボックスの配線を行う、ページ 16を参照してください。

7.4 吊り下げ天井への設置準備

カメラ天井埋め込み型ハウジングを吊り天井に取り付けるには、VGA-IC-SP天井埋め込み型サポートキットを使用する必要があります。このキットは別途購入する必要があります。

1. カメラを取り付ける場所を選択します。
2. 隣接している天井タイルを取り除きます。
3. ブラケットアセンブリのコーナーに配置された4つの留めねじを、取り付け時に吊り下げバーを支えられるようにしたまま、調整できるように緩めます。
4. 天井タイルの上にブラケットアセンブリを取り付けます。これはカメラの取り付けに使用されません。
5. ブラケットのパークリップを天井のレールにはめ込みます。

- ▶ ブラケット底面プレートをテンプレートとして使用するか、乾式壁用のこぎりまたは糸のこで天井タイルの中央に同じサイズの穴を開けます。



- ▶ ブラケットアセンブリへの4つの留めねじを締めます。
- ▶ ブラケットアセンブリをセーフティワイヤーでオーバーヘッド固定ポイントに固定します。

7.5

インターフェースボックスの配線を行う

インターフェースボックスは上面または側面から配線できます。付属のゴム製のホールプラグを使用して、配線に使用しない穴をふさぎます。

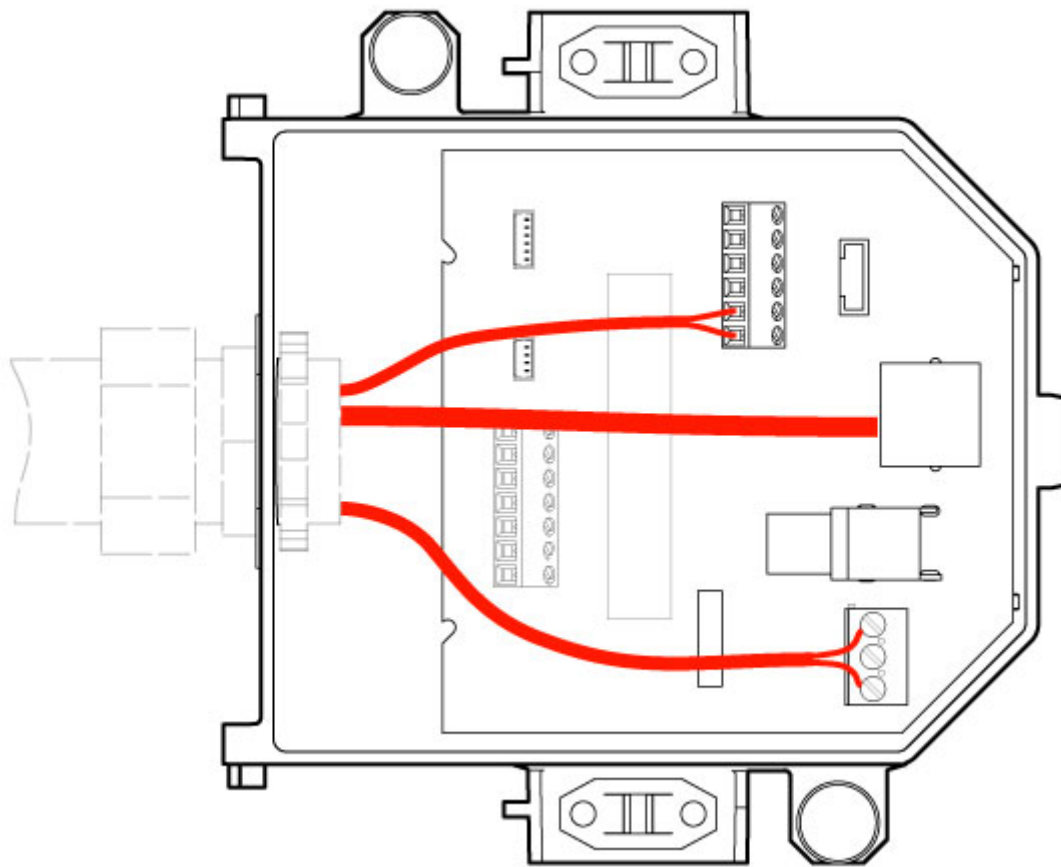


図 7.2: インターフェイスボックス接続

映像、制御、電源、アラームケーブルのすべてを配線したら、次の手順を実行します。

1. ケーブルを通す穴に3/4インチのNPT (20mm) コンジット貫通コネクタを取り付けます。必ず内側のナットをコンジット貫通コネクタに装着します。
2. 映像、制御、電源、アラームケーブルを、コンジット貫通コネクタに通して、インターフェイスボードまで配線します。
3. ボックス内のそれぞれの端子に十分な余裕のある長さでケーブルを切断します。
 1. 残りの制御データ入出力ケーブルをインターフェイスボックス上の各端子に接続します。
 2. イーサネットケーブルをインターフェイスボックス上の連結コネクタJ101に接続します。
 3. AC 24 V電源ケーブルをインターフェイスボックス上のP101コネクタに接続します。

アラーム入出力の接続

- ▶ アラーム入出力を接続するには、付属のフライングリード配線付き6ピンアラーム入力コネクタプラグと4ピンアラーム出力コネクタプラグを該当のアラーム入力ケーブルに取り付けます。アラーム出力4はリレーです。
- ▶ プラグをインターフェイスボックス上のP103コネクタとP102コネクタの連結コネクタに接続します。

コネクタ	ピン	ラベル	説明	ケーブル色
アラーム出力コネクタ [P102]	1	出力1	アラーム出力1	白
	2	出力2	アラーム出力2	茶
	3	出力3	アラーム出力3	オレンジ
	4	AGND	アラームアース	緑
アラーム入力コネクタ [P103]	1	A3	アラーム入力3	白

コネクタ	ピン	ラベル	説明	ケーブル色
	2	A4	アラーム入力4	茶
	3	A5	アラーム入力5	オレンジ
	4	A6	アラーム入力6	緑
	5	A7	アラーム入力7	黄色
	6	AGND	アラームアース	青
アナログリレーコネクタ ー [P104]	1	NO	アラーム出力4 / リ レー (常開)	
	2	COM	アラーム出力4 / リ レー (COM)	
	3	NC	アラーム出力4 / リ レー (常閉)	
	4		アース (接地)	
	5	A1	アナログアラーム1	
	6	A2	アナログアラーム2	
	7	AGND	アラームアース	

表 7.1: アラームおよびリレーコネクタプラグ、インターフェースボックス

1. 監視アラームおよびリレーを接続するには、適切なケーブルをパイプインターフェースボード上のP104コネクタのそれぞれの端子に接続します。配線のアラームの詳細については、[接続](#)、ページ 26の章を参照してください。
2. 蓋のインターフェースボックスへの取り付け
インターフェースボックス背面の2個のポストを使って、蓋にスロットの位置を合わせます。蓋を下に回転させます。
インターフェースボックスの蓋を閉める前に指でボックス前面のグラウンドクリップを締め、蓋がグラウンドクリップに引っかからないようにします。
蓋の上のクリップがインターフェースボックスに留まるまで蓋を押し込み、ボックスに固定します。

7.6 インターフェースボックス接続

次の図に、天井埋め込み型インターフェースボックス接続の詳細を示します。

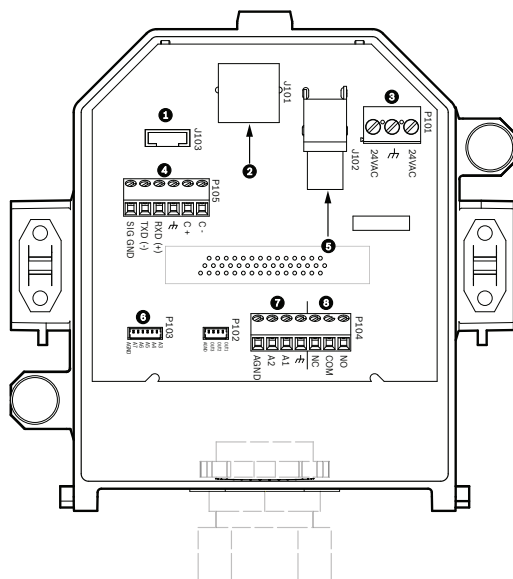


図 7.3: 天井埋め込み型インターフェースボックス

1	光ファイバー	5	同軸映像 [AUTODOME 7000シリーズカメラ は対象外]
2	イーサネット映像	6	アラーム入力
3	ドームカメラ電源	7	アナログ入力
4	データ入出力	8	リレー



警告!

AC 24V Class 2電源のみを使用してください。

7.7

天井埋め込み型 (IP54ハウジング) パッキンの取り付け

IP54定格に準拠するには、(カメラを保護し、IP54定格に準拠するための他の部品と共に) 下の図に示すような天井パッキンを取り付ける必要があります。さらに、標準の白色トリムリングの代わりにオプションの黒色トリムリングを使用している場合は、IP54に準拠するためにトリムリングパッキンも使用する必要があります (参照な取り付け手順については、Replace trim ring を参照してください)。

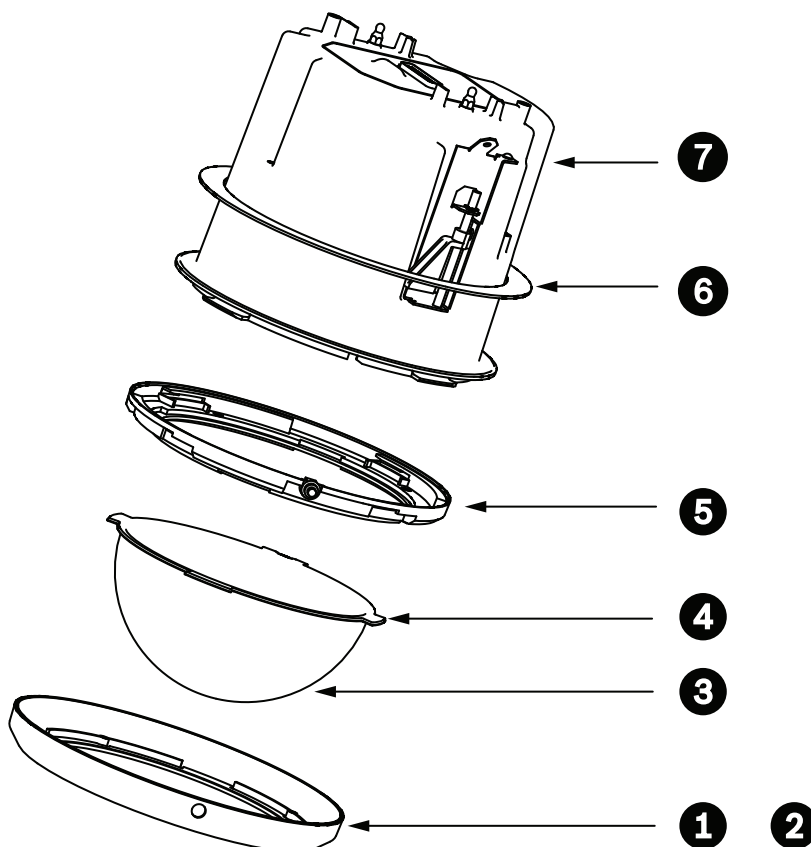


図 7.4: 天井埋め込み型 (IP54定格) 取り付け図

1	白色トリムリング (ドームカバーに取り付け済み)	5	内側のリング
2	黒色トリムリング (カメラの梱包箱に同梱されています)	6	天井埋め込み型 (IP54ハウジング) パッキン
3	ドームカバー	7	天井埋め込み型ハウジング
4	トリムリングパッキン		

1. パッキン (カメラの梱包箱に同梱されています) を天井埋め込み型ハウジングの上に取り付けます。
2. パッキンがハウジングのフランジに収まるまでハウジング上でパッキンを慎重に下にスライドさせます。

7.8

ハウジングのインターフェースボックスへの取り付け

天井埋め込み型ハウジングはインターフェースボックスに取り付けられ、2つのつまみねじで固定されます。

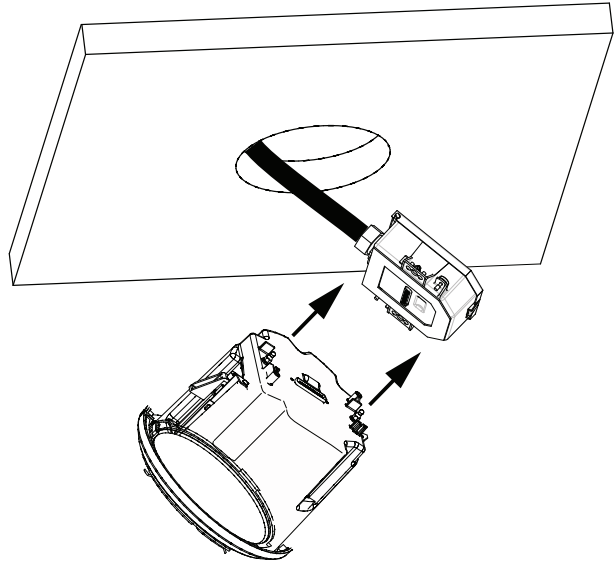


図 7.5: ハウジングのインターフェースボックスへの取り付け

1. 天井埋め込み型ハウジングを天井の穴に挿入し、穴の端がユニットをサポートしていることを確認します。次に、穴からハウジングを取り外します。
2. 天井埋め込み型ハウジングのボールスタッドをインターフェースボックスのスタッド固定器具に位置合わせし、取り付けます。
3. 2つのつまみねじを締めて、インターフェースボックスをハウジングに固定します。

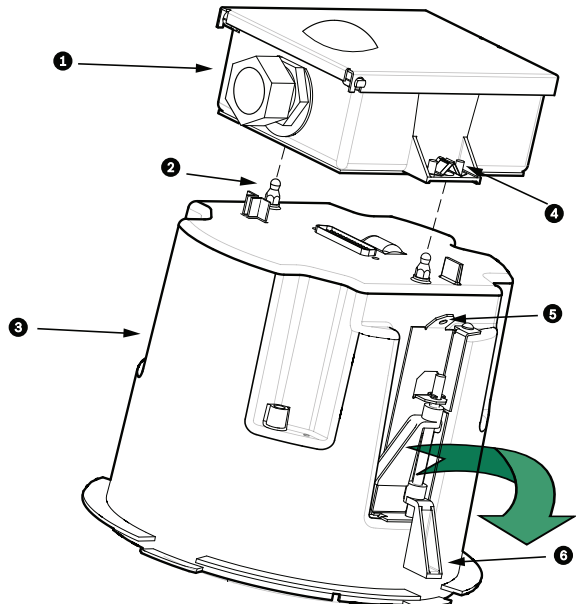


図 7.6: 天井埋め込み型ハウジングとインターフェースボックス

1	インターフェースボックス	4	つまみねじ
2	ボールスタッド	5	係留部
3	天井埋め込み型ハウジング	6	天井への取付金具



注意!

天井埋め込み型ドームには、ハウジングの各側に係留部があります。怪我等をふせぐために、天井上部の頑丈な箇所から、ドームハウジングの係留部にセーフティワイヤーを取り付けます。作業の図については、以下を参照してください。

7.9 ハウジングの天井への固定

天井埋め込み型ハウジングは、2つのねじ取付金具で天井に固定されます。

1. 天井の穴に天井埋め込み型マウントアセンブリを挿入します。
2. 2番プラスドライバーを使用して両方の取付金具を締め付け、天井にハウジングを固定します。

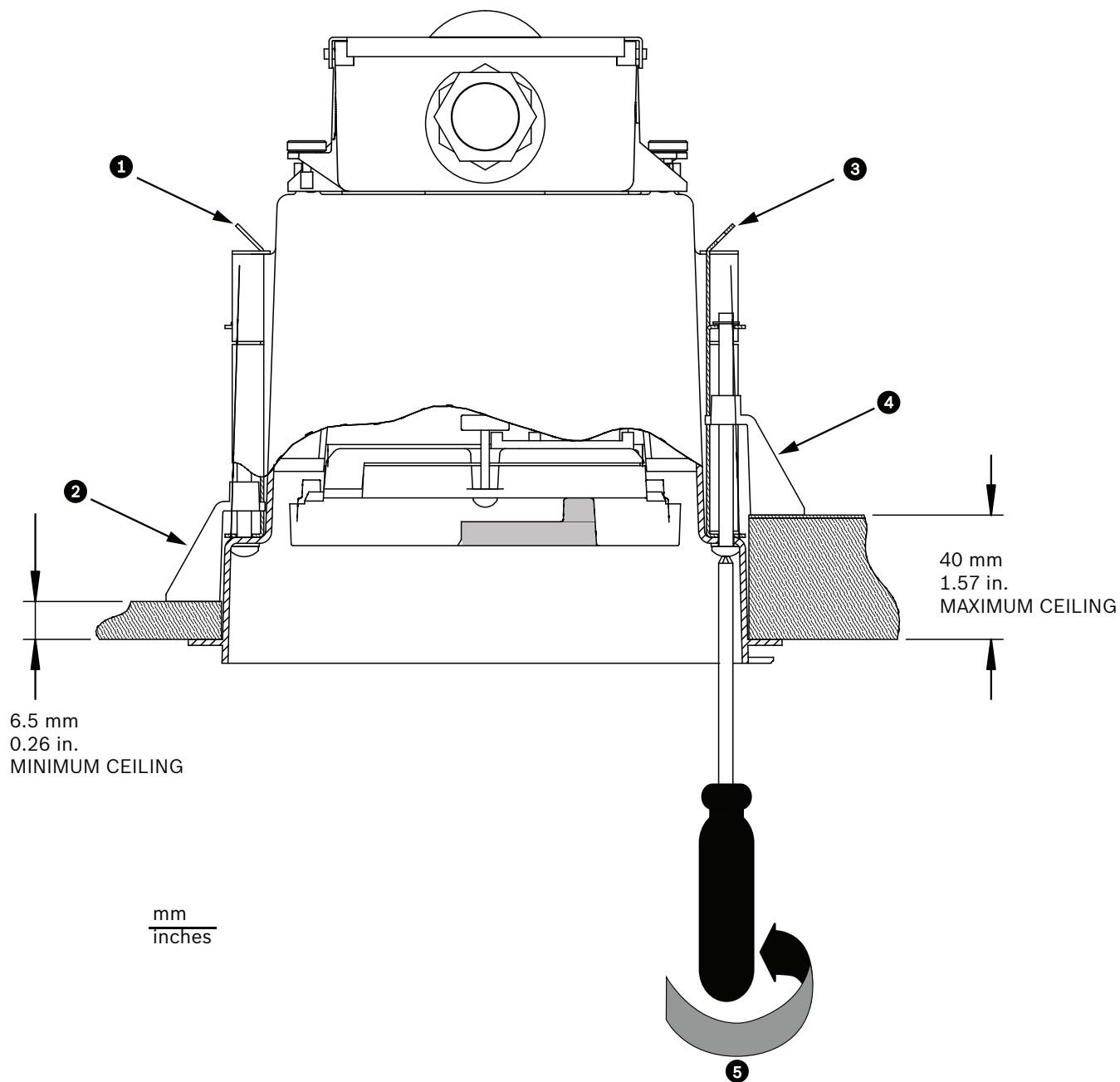


図 7.7: カメラの天井への固定

1	係留部	4	天井への取付金具
2	天井への取付金具	5	時計回りに回して取付金具をかみ合わせる
3	係留部		

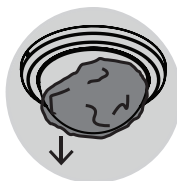
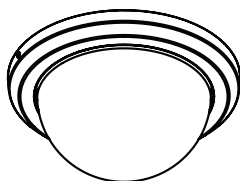
**注意!**

締め付け過ぎると、取付金具や天井部分が壊れる可能性があります。天井に接触し、少し抵抗を感じ始めるまで取付金具を締め付けるだけにしてください。電動ドライバーを使用する場合は、トルクレベルを最低設定に設定してください。

8 設置を完了する

ドームカバーからビニールシートを取り外す

他のすべての設置手順が完了したら、ドームカバーを保護しているビニールシートを取り外します。



9 天井埋め込み型HDアクリル製ドームカバーを交換する

**注記!**

次の手順は、ドームカバーVGA-BUBHD-CCLAおよびVGA-BUBHD-CTIAを対象としています。

- 1.1番相当またはそれ以下のサイズのプラスドライバーを使用して、ドームカバーを自由に回転できるようにするまでトリムリング内のロックねじ（下図の項目1）をゆるめます。
- 2.マニュアルの「メンテナンス」のセクションの手順に従って、ドームカバーを清掃します。
- 3.交換用のドームカバーを天井埋め込み型ハウジングに合わせ、止まるまで約90°回します。その後、ロックねじをしっかりと締めます。

**注記!**

トリムリングは変形する可能性があります。

トリムリングを最後まで回さないと、トリムリングのねじ穴とハウジングのねじ穴が揃いません。トリムリングのねじ穴でねじを回すときには、ハウジングのねじ穴は見えません。トリムリングのねじ穴でねじが回しても、ハウジングのねじ穴からずれている場合があります。（ハウジングのねじ穴を通さずに）トリムリングのねじ穴に無理にねじ込むと、リングが変形する可能性があります。

10 接続

10.1 AUTODOMEカメラのPCへの接続

1. 本マニュアルの適切な「設置」セクションに記載された指示に従い、カメラを設置します。
2. カメラのRJ45コネクタからのイーサネットケーブルを、LANを分岐させるための専用ネットワークスイッチに接続します。
3. 専用ネットワークスイッチからPCのRJ45コネクタに接続します（下図のオプションAを参照）。



注記!

カメラは、RJ45コネクタ付きクロスケーブルを使用してPCに直接接続することもできます（下図のオプションBを参照）。

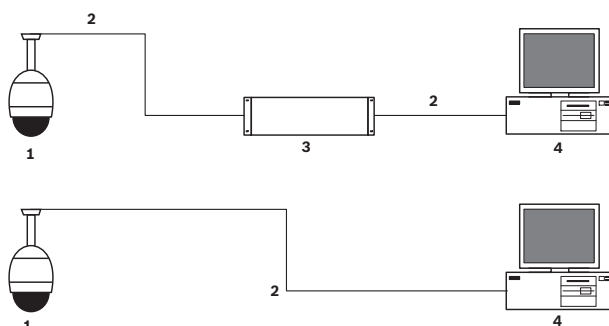


図 10.1: AUTODOME 7000シリーズのシステム構成

1	AUTODOME 7000シリーズ
2	IP接続
3	ネットワークスイッチ
4	コンピューター



注記!

Bosch Video Clientソフトウェアアプリケーションを使用して、AUTODOME 7000シリーズカメラのネットワークの設定を行うこともできます。 Configuration Managerソフトウェアおよび操作マニュアルは、www.jp.boschsecurity.comからダウンロードできます。

10.2 電源ケーブルとケーブル長さのガイド

電源

AC 115 / 230V	
銅線	各国の法律規定に準拠



注意!

EN50130-4アラーム標準- セキュリティ用途向けCCTVへの準拠

EN50130-4アラーム標準の要件を満たすために、補助用の無停電電源装置（UPS）が必要です。

UPSは、製品のデータシートで指定された切り替え時間が2～6ミリ秒で、電源レベルのバックアップランタイムが5秒以上である必要があります。

電源からAUTODOMEまでのケーブルの最大長

AUTODOMEの24V				
--------------	--	--	--	--

	VA / ワット	14AWG (2.5mm)	16AWG (1.5mm)	18AWG (1.0mm)
HDモデル、IVA機能搭載、屋外用	60 / 55	58m	36m	23m

電源からAUTODOME 7000 HDまでのケーブルの最大長

AUTODOME 7000への24 V				
	VA / ワット	14 AWG (2.5 mm)	16 AWG (1.5 mm)	18 AWG (1.0 mm)
HDモデル、IVA機能搭載、屋内用	35 / 19	99m	62 m	39 m
HDモデル、IVA機能搭載、屋外用	60 / 55	58 m	36 m	23 m

10.3 イーサネット接続

カメラは、10 Base-T / 100 Base-TXネットワークに直接またはハブ経由で接続できます。映像、オプションの音声入力、オプションの音声出力、および制御は、内蔵Webサーバーによる標準TCP/IPネットワーク経由で転送されます。また、Bosch High PoE 60W Midspan (別売) を使用すると、イーサネットケーブルを経由して電力を供給できます。IEEE 802.3at、クラス4規格に準拠したPoE+ PS (Midspanスイッチ) を使用すると、(ヒーターに電源が供給されていない) 屋内の用途に使用する天井埋め込み型モデルおよび屋内 / 屋外吊り下げ型モデルに対して、イーサネットケーブル経由で電力を供給することもできます。

カメラは、AC 24V電源とHigh PoE 60 W Midspanに同時に接続できます。カメラは、AC 24V電源からの電力を使用します。この電源に障害が発生した場合、カメラは電源入力をシームレスにHigh PoE 60 W Midspanに切り替えます。電源が回復すると、カメラはAC 24V電源に戻します。IP環境の設定手順については、group 101を参照してください。

警告!



BOSCH High PoE または PoE+ (802.3at) : 認定されたHigh PoEまたはPoE+ (802.3at) デバイスのみを使用してください。ヒーターへの電力が必要になる屋外吊り下げ型の用途には、Bosch High PoE Midspan (別売) のみを使用してカメラとヒーターに電力を供給します。ヒーターへの電力が必要でない天井埋め込み型または屋内吊り下げ型の用途には、標準PoE+ (802.3at) Midspanまたはスイッチを使用してカメラに電力を供給することができます。

PoEまたはMidspanデバイスからカメラに電力を供給するときには、追加のサージ保護が必要です。補助電源 (AC 24VカメラとAC 24Vヒーター) およびHigh PoEが同時に使用される場合、カメラは補助AC 24V入力を選択し、High PoEミッドスパンから消費する電力を最小限に抑えます。

注意!



イーサネットCAT 5E/CAT 6ケーブルは、屋内および屋外用途のアース接続されたコンジットを経由する必要があります。屋外用途の場合、コンジットには屋外環境に耐えうる性能が必要です。

注記!



屋外用AUTODOMEユニットのヒーターには、High PoE Midspan 60W、シングルポート (別売) にヒーターが接続されていない限り、Power-over-Ethernet + (IEEE 802.3at、クラス4) 規格経由では電力を供給できません。詳細については、『設置マニュアル』を参照してください。

ケーブルの種類	CAT-5EまたはCAT 6イーサネット
---------	----------------------

最大距離	100m
帯域幅	10 Base-T / 100 Base-TX
High PoE（ヒーターを使用する屋外用途での吊り下げ型に必要）	Bosch High PoE 60Wミッドスパン（別売）を使用します。
PoE+（ヒーターが必要でない屋内モデルまたは吊り下げ型モデル用の屋内用途のみ）	IEEE 802.3atクラス4規格
端子台コネクタ	RJ45、メス

**注記!**

ケーブルバンドルの要件および制限については、米国電気工事規程（NEC）を参照してください。

10.4 光ファイバーイーサネットメディアコンバーター（オプション）

光ファイバーメディアコンバーターは、10/100Mbpsスモールフォームファクタープラグブル（SFP）モジュールを使用して、光ファイバーケーブル経由で10/100Mbpsイーサネット信号を転送するように設計されています。SFPモジュールは、シングルSCコネクタまたはデュアルファイバーLCコネクタ付きのマルチモード光ファイバー（MMF）またはシングルモード光ファイバー（SMF）モデルとして使用できます。『VG4-SFP SCKT Fiber Optic Media Converter Installation Guide』を参照してください。

イーサネットメディアコンバーター	
データインターフェース	イーサネット
データレート	10 / 100 Mbps IEEE 802.3 全二重 または半二重電気ポート 全二重光ポート
光ファイバーの種類、MMF	50/125µm MMF。50/125µmファイバーでは、指定の光バジェット値から4dB差し引いた値です。ファイバー規格ITU-T G.651に準拠する必要があります。
光ファイバーの種類、SMF	8 ~ 10/125µm SMF。ファイバー規格ITU-T G.652に準拠する必要があります。
最大距離	20km (12.4マイル)
要件	システムのコントローラー側のメディアコンバーター受信ユニット（CNFE2MC/IN）
端子台接続	二重LCまたはシングルSC

10.5 アラームおよびリレー接続

アラーム入力

カメラには、7つのアラーム入力があります。各入力は、圧力パッド、パッシブ赤外線検出器、ドア接点などの無電圧接点デバイスによってアクティブにすることができます。次の表に、ケーブルのサイズと長さをまとめます。

ケーブルのサイズ		最大距離	
AWG	mm	フィート	m
22	0.644	500	152.4
18	1.024	800	243.8

表. 10.2: アラームケーブルのガイド

アラームを常開 (N.O.) または常閉 (N.C.) のいずれかで配線し、**設定** ページからアラーム入力を、N.O. (デフォルト) またはN.C.にプログラミングする必要があります。カメラには、監視なし (Non-supervised) と監視 (Supervised) の2種類のアラームが組み込まれています。アラーム条件の転送に加えて、監視アラームではいたずら検出の状態も転送されます。アラームの設定に応じて、アラームの回路のショートまたは遮断によって、いたずら検出信号をトリガーすることができます。

監視アラームの設定 (入力1および2)

監視アラーム1または2 (ピン5または6) を設定するには、回路に2.2Kの終端抵抗を取り付ける必要があります。次に、**設定** からアラームを「常開」 (N.O.) または「常閉」 (N.C.) のいずれかにプログラミングします。



注記!

監視に設定できるのはアラーム1および2 (ピン5または6) のみです。監視アラームが設定されると、いたずら検出の状態通知を有効にする必要はありません。

「常開-監視」アラームの設定

1. アラーム回路に2.2 Kの終端抵抗を取り付けます。
2. アラームケーブルをカメラの入力1または2 (ピン5または6) およびアース (ピン7) に接続します。

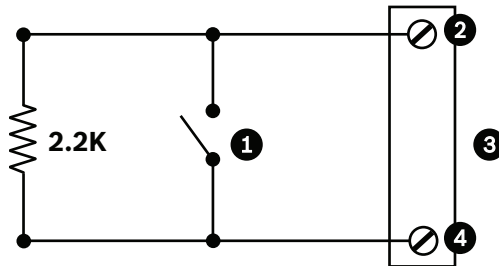


図 10.2: NO安全接点-常開-監視接続

1	無電圧接点	3	ドームコネクター
2	アラーム1または2のみ (ピン5または6)	4	アース (ピン7)

3. **[設定]** から、**[インターフェース > アラーム入力]** と進み、**アラーム入力**の番号を選択します。最後に **[N.O.]** を選択します。接点と条件の詳細については、次の表を参照してください。

AUTODOMEでプログラミングされたN.O.S.	
接点	アラーム条件
開	通常

AUTODOMEでプログラミングされた N.O.S.	
閉	アラーム
切断または破損	いたずら検出

「常閉-監視」アラームの設定

1. アラーム回路に2.2 Kの終端抵抗を取り付けます。
2. アラームケーブルをカメラの入力1または2（ピン5または6） およびアース（ピン7） に接続します。

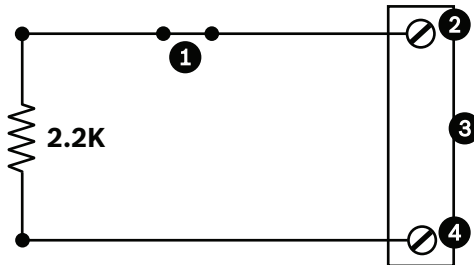


図 10.3: NC安全接点 - 常閉-監視接続

1	無電圧接点	3	ドームコネクター
2	アラーム1または2のみ（ピン5または6）	4	アース（ピン7）

3. [設定] から、[インターフェース > アラーム入力] と進み、アラーム入力の番号を選択します。最後に [N.C.] を選択します。接点と条件の詳細については、次の表を参照してください。

AUTODOMEでプログラミングされた N.C.S.	
接点	アラーム条件
開	アラーム
閉	通常
ショート	いたずら検出

Non-supervised アラームの設定（入力3～7）

Non-supervisedの「常開」（N.O.）または「常閉」（N.C.）アラームとしてアラーム3～7を設定できます。

「常開-監視なし」アラームの設定

1. カメラの適切な入力（3～7） およびアースにアラームを接続します。



図 10.4: NO接点 - 常開-監視なし接続

1	無電圧接点	3	ドームコネクター
2	アラーム入力（3～7）	4	アース

2. [設定] から、[インターフェース > アラーム入力] と進み、**アラーム入力**の番号を選択します。最後に [N.O.] を選択します。接点と条件の詳細については、次の表を参照してください。

AUTODOMEでプログラミングされた N.O.接点	
回路	アラーム表示
開	通常
閉	アラーム

「常閉-監視なし」アラームの設定

1. カメラの適切な入力 (3~7) およびアースにアラームを接続します。

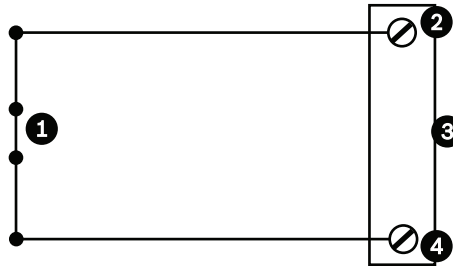


図 10.5: NC接点常閉-監視なし接続

1	無電圧接点	3	ドームコネクター
2	アラーム入力 (3~7)	4	アース

2. [設定] から、[インターフェース > アラーム入力] と進み、**アラーム入力**の番号を選択します。最後に [N.C.] を選択します。接点と条件の詳細については、次の表を参照してください。

AUTODOMEでプログラミングされた NC接点	
回路	アラーム表示
開	アラーム
閉	通常

アラーム出力

カメラには、無電圧接点リレーとオープンコレクター出力 (3) の2種類のアラーム出力またはトランジスター出力が組み込まれています。

無電圧接点の設定

無電圧接点リレーはオン / オフスイッチと同様に動作します。最大定格電圧はDC 30Vで2Aです。

1. 適切な裸ケーブルをカメラのCOMコネクターに接続します。
2. 必要に応じて、適切な裸ケーブルをN.O. またはN.C. コネクターに接続します。

オープンコレクター出力の設定

出力1、2、および3はオープンコレクタータイプです。これらの出力は、DC 32Vで150mAの最大定格電圧で5~32Vの正電圧に接続して回路を閉じる必要があります。

1. 適切な裸ケーブルをトランジスターのオープンコネクター (1、2、または3) に接続します。
2. 適切な裸ケーブルをアース (GND) コネクターに接続します。

10.6 音声接続（オプション）

カメラは、ラインレベル入力信号の受信およびネットワーク経由の転送が可能です。カメラは同じネットワークから音声を受信し、カメラから音声出力として出力することもできます。音声入力信号は、映像信号と同期して伝送されます。たとえば、カメラの設置場所でインターカムを接続することができます。



注記!

インターカムのラインポートは、インターカムの音声信号の伝送に使用します。

音声ライン入力は、ダイレクト接続のマイク信号には適していません。

音声ライン出力は、ライン入力レベルのアンプ内蔵スピーカーを使用しない限り、スピーカーのダイレクト接続には適していません。

音声ライン入力の仕様

いずれの条件下においても、以下のライン入力仕様をみたす必要があります。

最大入力電圧	1Vrms
インピーダンス	9K Ω （通常）
シールド	裸銅編組：95%カバー
信号レベルが低すぎる場合は、内部ゲインレベル調整機能を使用できます。	

音声ライン出力の仕様

いずれの条件下においても、以下のライン出力仕様を許容する必要があります。

平均出力電圧	1Vrms
インピーダンス	1.5K Ω （通常）
シールド	裸銅編組：95%カバー
信号レベルが低すぎる場合は、内部ゲインレベル調整機能を使用できます。	

ケーブルの仕様

配線タイプ	シールド付き同軸（推奨）
距離	通常は10m（33ft）、信号レベルにより異なる
ゲージ	通常はコネクタへの22AWG（P105 / P106）、使用するコネクタのスタイルにより異なる
シールド	裸銅編組：95%カバー
中心導体	より線裸銅

距離が長いと、信号にノイズがのる可能性が高くなりますので注意してください。

音声ラインレベル入力の接続

1. C+およびC-端子から100 Ω の終端抵抗を取り外します。
2. 音声ラインレベル音源を音声入力+（C+）入力端子台に接続します。
3. 音声信号アースを音声入力-（C-）入力端子台に接続します。

音声ラインレベル出力の接続

1. 音声出力デバイスの音声ラインレベル入力（アンプ内蔵スピーカーまたはPCのラインレベル入力など）を音声出力+（RXD）出力端子台に接続します。
2. 音声ラインレベル出力の信号アースを音声出力-（TXD）出力端子台に接続します。

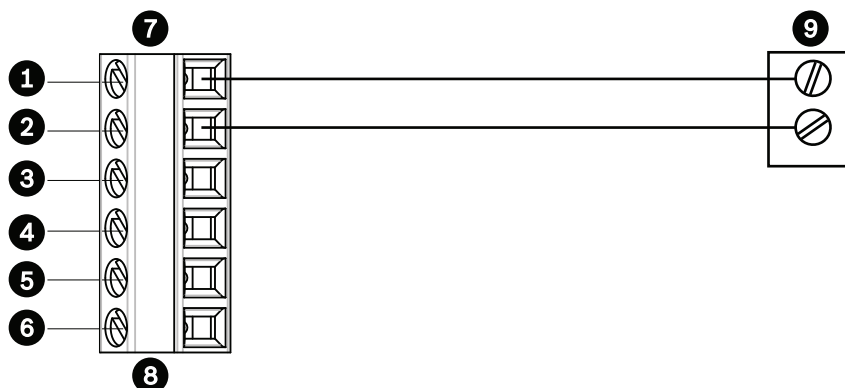


図 10.6: イーサネットネットワーク経由での音声の接続

1	音声入力- (C-)	7	AUTODOMEデータ入出力
2	音声入力+ (C+)	8	P105 / P106コネクタ
3	アース (接地)	9	音声出力
4	音声出力+ (RXD)		
5	音声出力- (TXD)		
6	信号アース		



注記!

AC電源から音声ケーブルを分離してノイズを防止します。

カメラで音声を設定するには、「基本モード: 音声」または「音声」を参照してください。

11 トラブルシューティング



サポート

当社のサポートサービスには、<https://www.boschsecurity.com/xc/en/support/>からアクセスいただけます。

Bosch Security and Safety Systemsでは、以下の分野に関するサポートを提供しています。

- [アプリ、ツール](#)
- [ビルディング情報のモデリング](#)
- [操作](#)
- [保証](#)
- [トラブルシューティング](#)
- [修理、交換](#)
- [製品セキュリティ](#)



Bosch Building Technologies Academy

Bosch Building Technologies AcademyのWeb サイトでは、[トレーニングコースやビデオチュートリアル、各種資料](https://www.boschsecurity.com/xc/en/support/training/)をご覧ください。

11.1 ユニットの再起動する

ユニットを再起動する

初期設定へのリセットやファームウェアの更新を行った後、次の場合にはユニットを再起動してください。

- Webブラウザでユニットに接続することができない。
- または
- Configuration ManagerやBVMSなどのソフトウェアで、ユニットが「Videojet Generic」として識別される。
 - ▶ 次の方法のいずれかを使用して、ユニットを再起動します。
 - WebブラウザでIPアドレスを入力し、さらに最後に「/reset」を入力します（句読点なし）。
[Enter] キーを押します。

または

- Configuration Managerで、IPアドレスを右クリックし、**[再起動]** をクリックします。
 - ▶ プロセスが完了するまで、2分間待ちます。

ファームウェアの更新後にユニットを制御できない場合、ユニットの電源を入れ直します。電源の入れ直しによって問題が解決しない場合、または設定やビデオ管理ソフトウェアがユニットを「Videojet Generic」として識別する場合、ユニットのRMAについてBoschサービスセンターにご連絡ください。

11.2 物理リセットボタン

各カメラにはハードウェアリセットボタンがあります。次の状況では、リセットボタンを押してカメラを初期設定にリセットしなければならない可能性があります。

- カメラの電源を入れることはできるが、Webブラウザを使用してカメラにログオンすることができない場合。
- カメラが起動しないか、PoE経由で電源が入らない場合。
- カメラのIPアドレスを検索できない場合。
- カメラのファームウェアがクラッシュした場合。
- カメラにアクセスするためのパスワードを忘れた場合。
- 画像が固まった場合。
- ファームウェアを更新できない場合。

- カメラがランダムにネットワークから切断され、再起動が必要な場合。
- カメラが登録ポジションを検出しない場合。
- Webブラウザを使用してカメラを設定することができない場合。
- カメラ映像出力がない場合。



注記!

初期設定にリセットすると、パスワード、ネットワーク設定、画像設定を含むすべてのカメラ設定が削除されます。

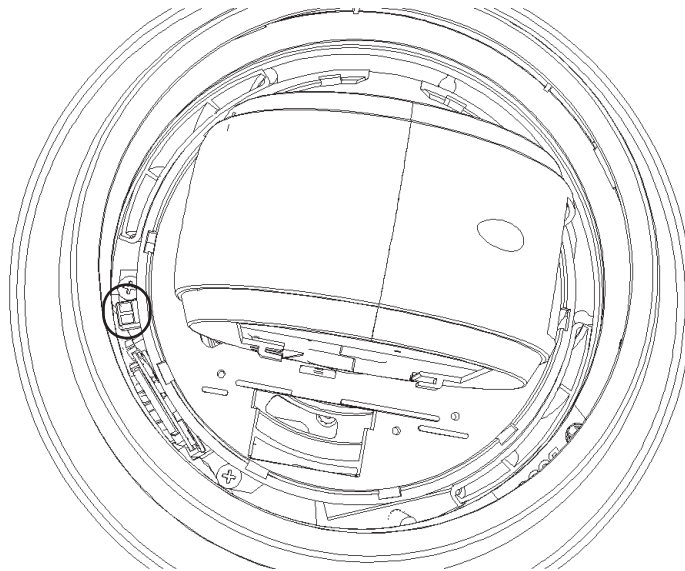
以下の手順は、他のオプションでカメラの動作を回復できない場合にのみ実行してください。

すべてのカメラモデルでハードウェアリセットを実行する手順

1. カメラの電源を入れます。
2. カメラのIPアドレスを見つけます。
3. Webブラウザを使用してカメラにログオンします (**注意:** Configuration Managerを使用してIPアドレスを確認できます)。
4. カメラのハードウェアリセットボタンを見つけます (お使いのカメラモデルでのリセットボタンの位置については、下図を参照してください)。
5. リセットボタンを8秒以上押し続けます。PCBAボード上のLEDインジケータがオンになり、ハードウェアリセットの開始を示します。

注意: 導線を使用して端子台をショートさせることもできます。

1. カメラがセルフチェックを完了するまで待ちます。セルフチェックが完了すると、赤色のLEDがオフになります。
2. IPアドレスを再び見つけます。
3. Webブラウザを使用してカメラにアクセスします。
4. カメラの初期**サービス**レベルパスワードを設定します。



11.3 カスタマーサービスおよびサポート

本機の修理が必要な場合、最寄りの Bosch Security Systems サービス センターにご連絡いただき、修理手続きについて、ご確認ください。

米国およびカナダ

電話番号: 800-289-0096、内線 5

FAX: 800-366-1329

E メール: repair@us.bosch.com

カスタマーサービス

電話番号: 800-289-0096、内線 3

Fax: 800-315-0470

E メール: orders@us.bosch.com

米国テクニカルサポート

電話番号: 800-289-0096、内線 4

Fax: 800-315-0470

E-メール: technical.support@us.bosch.com

ヨーロッパ、中東、アフリカ、およびアジア太平洋地域

お近くの販売代理店または Bosch 販売店にご相談。詳しくはこのリンク先でご確認ください:

<https://www.boschsecurity.com/xc/en/where-to-buy/>

12 メンテナンス

すべてのドームカバーは、取り扱いや清掃の際には傷を付けないように特に注意が必要です。



注記!

ハウジング内部に過度の湿気が充満することを避けるために、ドームカバーがハウジングから外されている時間を制限します。ドームカバーをハウジングから取り外す時間を5分以内にするをお勧めします。

ドームカバーの取り扱い

ドームカバーは保護用のビニールシートで梱包されている場合があります。ドームカバーを取り付ける準備ができるまで、ビニールシートを外さないでください。傷が付くと、視認性に影響する可能性があります。そのため、ドームカバーの取扱いは慎重に行ってください。

ドームカバーの清掃

ドームカバーの清掃が必要な場合は、次の手順を実行し、以下の警告のすべてに従ってください。

ドームカバー内部の清掃

内部の表面は非常に柔らかいので、布でこすったり拭いたりしないでください。（できれば、スプレー缶から）乾燥した清潔な圧縮空気を使用して、内部の表面のほこりを取り除いてください。



警告!

アルコール系溶剤を使用してポリカーボネート製ドームカバーを清掃しないでください。アルコール系溶剤を使用するとポリカーボネートが不透明になり、時間と共にそのストレスによる劣化が引き起こされて、ドームカバーが壊れやすくなります。

ドームカバー外部の清掃

ポリカーボネート製ドームカバー外部は、保護を強化するためにハードコーティングされています。清掃が必要な場合は、安全ガラスレンズの清掃に適した清掃用液剤と布のみを使用してください。表面を傷つけない乾いた布でドームカバーを拭いて完全に乾かし、ウォータースポットができないようにしてください。絶対に研磨剤やクリーナーでドームカバーをこすらないでください。

ドームカバーの外部は、製造元の指示に従って、NOVUS 「No.1」 Plastic Clean & Shine（または同等品）で清掃することをお勧めします。注文またはお近くの販売代理店については、www.novuspolish.com を参照してください。

注意

- 直射日光の下や非常に気温の高い日にドームカバーを清掃しないでください。
- ドームカバーに研磨剤や強いアルカリ性のクリーナーを使用しないでください。
- かみそりやその他の鋭利な器具でドームカバーをこすらないでください。
- ドームカバーにベンジン、ガソリン、アセトン、四塩化炭素を使用しないでください。

13

技術データ

製品の仕様については、カメラのデータシートを参照してください。データシートは、www.jp.boschsecurity.comのオンライン製品カタログの該当する製品ページから入手できます。

14

Bosch Sicherheitssysteme GmbH

Robert-Bosch-Ring 5
85630 Grasbrunn
Germany

www.boschsecurity.com

© Bosch Sicherheitssysteme GmbH, 2021

Bosch Security Systems, LLC

1706 Hempstead Road
Lancaster, PA, 17601
USA