



**BOSCH**

# **AUTODOME inteox 7000i**

**nl**      Installation Manual nl



# Inhoudsopgave

<b>1</b>	<b>Veiligheid</b>	<b>5</b>
1.1	Over deze handleiding	5
1.2	Juridische informatie	5
1.3	Veiligheidsmaatregelen	5
1.4	Belangrijke veiligheidsinstructies	5
1.5	Belangrijke opmerkingen	9
1.6	Ondersteuning en klantenservice	10
<b>2</b>	<b>Uitpakken</b>	<b>12</b>
2.1	Onderdelenlijst	12
2.2	Benodigd gereedschap	12
<b>3</b>	<b>Productbeschrijving</b>	<b>13</b>
<b>4</b>	<b>Controlelijst (vóór installatie)</b>	<b>15</b>
4.1	Stabilisatie	16
4.2	Intelligent Tracking configureren en implementeren	16
<b>5</b>	<b>De koepel voorbereiden</b>	<b>18</b>
<b>6</b>	<b>(Optioneel) Een SD-kaart installeren</b>	<b>19</b>
<b>7</b>	<b>De buitenring en de koepel vervangen</b>	<b>20</b>
<b>8</b>	<b>Montage van de voedingskast (wand-, mast- en hoekmontage)</b>	<b>21</b>
<b>9</b>	<b>Installatie van de wand-, hoek- en mast-(paal-)montageplaat voor de boogarm</b>	<b>23</b>
9.1	Beschrijving	23
9.2	Kabels leggen en connectoren aansluiten	23
9.3	Voedingskabels doorvoeren via een tussengeplaatste voedingskast	27
9.4	Boogarm bevestigen aan de voedingskast	30
9.5	Aansluitingen tot stand brengen in de voedingskast	31
9.6	De VGA-PEND-WPLATE installeren	32
9.7	Het hangende gedeelte aan de arm bevestigen en vastzetten	36
<b>10</b>	<b>Installeren van de dakrand- en buissteunen</b>	<b>38</b>
10.1	Omschrijving	38
10.2	Kabels leggen en connectoren aansluiten	38
10.3	Afdekrand bevestigen op voedingskast	43
10.4	Installeren van de VG4-A-9543 buismontagesteun	44
10.5	Bekabel de interfaceplaat van de buis	45
10.6	Bevestig de pendelbehuizing aan de buis en bevestig deze	49
10.7	Breng aansluitingen tot stand in de voedingskast	50
<b>11</b>	<b>Installatie voltooien</b>	<b>51</b>
<b>12</b>	<b>Een boogkoepel vervangen</b>	<b>52</b>
<b>13</b>	<b>Aansluiting</b>	<b>53</b>
13.1	De AUTODOME camera op de pc aansluiten	53
13.2	Netsnoer en overzicht van kabelafstanden	53
13.3	Ethernet-verbindingen	54
13.4	Mediaconvector glasvezelnetwerk (optioneel)	56
13.5	Alarmen en relaisaansluitingen	56
13.6	Audio-aansluitingen (optioneel)	59
<b>14</b>	<b>Problemen oplossen</b>	<b>62</b>
14.1	De eenheid opnieuw opstarten	62
14.2	Fysieke reset-knop	62
14.3	Klantenservice en -ondersteuning	64
<b>15</b>	<b>Onderhoud</b>	<b>65</b>

---

<b>16</b>	<b>Technische gegevens</b>	<b>67</b>
<b>17</b>	<b>Ondersteuningsservices en Bosch Academy</b>	<b>68</b>

---

# 1 Veiligheid

## 1.1 Over deze handleiding

Deze handleiding is met grote zorg samengesteld en de informatie hierin is grondig geverifieerd. De tekst was op het moment van het ter perse gaan correct en volledig. Door de voortdurende ontwikkeling van de producten kan de inhoud van de gebruikershandleiding zonder kennisgeving veranderen. Bosch Security Systems aanvaardt geen aansprakelijkheid voor schade die direct of indirect voortvloeit uit gebreken, onvolledigheden of afwijkingen tussen de handleiding en het beschreven apparaat.

## 1.2 Juridische informatie

### Auteursrecht

Deze handleiding is intellectueel eigendom van Bosch Security Systems en is auteursrechtelijk beschermd. Alle rechten voorbehouden.

### Handelsmerken

Alle productnamen van hardware en software in dit document zijn waarschijnlijk gedeponeerde handelsmerken en dienen als zodanig te worden behandeld.

## 1.3 Veiligheidsmaatregelen



### Gevaar!

Wijst op een gevaarlijke situatie die, indien deze situatie niet wordt vermeden, leidt tot de dood of ernstig letsel.



### Waarschuwing!

Wijst op een gevaarlijke situatie die, indien deze situatie niet wordt vermeden, kan leiden tot de dood of ernstig letsel.



### Voorzichtig!

Wijst op een gevaarlijke situatie die, indien deze situatie niet wordt vermeden, kan leiden tot licht of middelzwaar letsel.



### Bericht!

Wijst op een situatie die, indien deze situatie niet wordt vermeden, kan leiden tot schade aan de apparatuur of de omgeving, of verlies van gegevens.

## 1.4 Belangrijke veiligheidsinstructies

Lees alle onderstaande veiligheidsinstructies, volg ze op en bewaar ze zodat u ze ook in de toekomst kunt raadplegen. Neem alle waarschuwingen op het apparaat en in de gebruiksaanwijzing in acht alvorens het apparaat te gebruiken.

1. **Reinigen** - Haal de stekker van het apparaat uit het stopcontact voordat u het apparaat reinigt. Volg alle voorschriften die bij het apparaat worden geleverd. Normaal gesproken volstaat reiniging met een droge doek. U kunt echter ook een vochtige pluisvrije doek of leren zeemlap gebruiken. Gebruik geen vloeibare schoonmaakproducten of spuitbussen.
2. **Warmtebronnen** - Installeer dit apparaat niet in de buurt van warmtebronnen zoals radiatoren, verwarmingen, ovens of andere apparaten die warmte genereren (zoals versterkers).

3. **Ventilatie** - Eventuele openingen in het apparaat dienen voor ventilatie om oververhitting te voorkomen en een betrouwbare werking te garanderen. Sluit deze openingen niet af en houd ze vrij. Plaats dit apparaat niet in een behuizing tenzij er voldoende ventilatie aanwezig is of de voorschriften van de fabrikant zijn aangehouden.
4. **Binnendringen van voorwerpen en vloeistoffen** - Duw nooit voorwerpen door de openingen van het apparaat omdat ze in aanraking kunnen komen met onder spanning staande punten of kortsluiting kunnen veroorzaken. Dit kan brand of elektrische schokken tot gevolg hebben. Mors geen vloeistof op het apparaat. Plaats geen met vloeistof gevulde voorwerpen, zoals vazen of bekers, op het apparaat.
5. **Onweer** - Als extra beveiliging tegen onweer of als u het apparaat langere tijd niet gebruikt, moet het netsnoer uit het stopcontact worden gehaald en moeten alle overige kabels worden losgekoppeld. Zo voorkomt u bliksemschade en schade door stroomstoten.
6. **Instelling van bedieningselementen** - Stel alleen de bedieningselementen in die volgens de bedieningsvoorschriften mogen worden ingesteld. Bij onjuiste instelling van andere bedieningselementen kan het apparaat beschadigd raken. Het gebruik van bedieningselementen of instellingen, of het uitvoeren van handelingen, die niet in de voorschriften zijn beschreven, kan leiden tot schadelijke blootstelling aan straling.
7. **Overbelasting** - Overbelast stopcontacten of verlengsnoeren niet. Dit kan brand of elektrische schokken veroorzaken.
8. **Bescherming van netsnoer en stekker** - Zorg ervoor dat bij de stopcontacten en het punt waar de kabel het apparaat verlaat niet op de stekker en het netsnoer kan worden gelopen en dat deze niet bekneld kan raken door voorwerpen die erop of ertegen worden geplaatst. Als het apparaat op 230 VAC, 50 Hz, werkt, moeten de ingaande en uitgaande netsnoeren voldoen aan de nieuwste versies van IEC-publicatie 227 of IEC-publicatie 245.
9. **Spanning uitschakelen** - De apparaten worden van spanning voorzien zodra het netsnoer op de voedingsbron is aangesloten, of wanneer de voeding Power-over-Ethernet hoog (PoE hoog) geleverd wordt via de Ethernet-kabel CAT 5E/6. De apparatuur is uitsluitend in werking als de aan-uitschakelaar aan staat. Het netsnoer is de "hoofdschakelaar" om de spanning van alle apparatuur uit te schakelen. Wanneer PoE hoog of PoE+ (820.3at) wordt gebruikt om het apparaat van voeding te voorzien, wordt de voeding geleverd via de Ethernet-kabel. Deze kabel is dan de "hoofdschakelaar" om de spanning van alle apparatuur uit te schakelen.
10. **Voedingsbronnen** - Sluit het apparaat uitsluitend aan op een lichtnet met het voltage dat is vermeld op het etiket op het apparaat. Voordat u de kabel aansluit op het apparaat, dient u deze kabel los te koppelen van de voeding.  
Raadpleeg de gebruiksaanwijzing voor apparaten met batterijen.  
Maak bij apparaten met externe voeding alleen gebruik van de aanbevolen of goedgekeurde voedingseenheden.  
Deze voedingsbron moet bij apparaten met een stroombegrenzer voldoen aan EN60950. Andere voedingseenheden kunnen de apparatuur schade toebrengen of brand of een elektrische schok veroorzaken.  
De spanning op de voedingsingang van het apparaat mag bij apparaten van 24 VAC niet meer afwijken dan  $\pm 10\%$ , of hoger zijn dan 28 VAC. Als de gebruiker zelf voor de bekabeling zorgt, moet deze voldoen aan de ter plaatse geldende richtlijnen voor elektrische en elektronische apparatuur (voedingsniveaus Class 2). Aard de voeding niet bij de aansluitklemmen van de voedingsbron of van het apparaat zelf.  
Neem als u niet zeker bent van het te gebruiken type stroomvoorziening contact op met uw dealer of plaatselijke elektriciteitsbedrijf.

11. **Onderhoud** - Voer zelf geen onderhoud aan dit apparaat uit. Als u de behuizing van het apparaat opent, stelt u zich mogelijk bloot aan hoge spanning of andere gevaren. Laat onderhoud over aan professionele servicemonteurs.
12. **Reparatie** - Koppel het apparaat los van het lichtnet en laat een reparatie uitvoeren door gekwalificeerd personeel als het apparaat beschadigd is geraakt, zoals in de volgende gevallen:
  - het netsnoer of de stekker is beschadigd;
  - het apparaat is blootgesteld aan vocht, water, en/of vochtig weer (regen, sneeuw, etc.);
  - er is vloeistof gemorst in of op het apparaat;
  - er is iets in het apparaat gevallen;
  - het apparaat is gevallen of de behuizing is beschadigd;
  - het apparaat vertoont een duidelijk veranderde prestatie;
  - het apparaat werkt niet normaal als de gebruiker de gebruiksaanwijzing correct opvolgt.
13. **Onderdelen vervangen** - Als vervangende onderdelen vereist zijn, dient de onderhoudstechnicus gebruik te maken van door de fabrikant aanbevolen onderdelen, of onderdelen die dezelfde eigenschappen hebben als het oorspronkelijke onderdeel. Niet-erkende onderdelen kunnen brand, elektrische schokken of andere gevaren veroorzaken.
14. **Veiligheidscontrole** - Na een onderhoudsbeurt of een reparatie dienen veiligheidscontroles te worden uitgevoerd om na te gaan of het apparaat correct functioneert.
15. **Installatie** - Installeer dit apparaat zoals beschreven in deze handleiding en in overeenstemming met de ter plaatse geldende richtlijnen.
16. **Toebehoren, wijzigingen of modificaties** - Maak uitsluitend gebruik van toebehoren dat, en accessoires die door de fabrikant worden aanbevolen. Elke wijziging of aanpassing van de apparatuur die niet expliciet door Bosch is goedgekeurd, kan het recht op garantie doen vervallen of, in het geval van een autorisatieovereenkomst, het recht van de gebruiker om de apparatuur te bedienen tenietdoen.

**Voorzichtig!**

De installatie moet worden uitgevoerd door gekwalificeerd personeel en in overeenstemming met ANSI/NFPA 70 (de National Electrical Code® (NEC)), Canadian Electrical Code, Part I (ook wel CE Code of CSA C22.1 genoemd) en alle lokale richtlijnen die van toepassing zijn. Bosch Security Systems aanvaardt geen aansprakelijkheid voor schade of verliezen die zijn veroorzaakt door incorrecte montage.

**Waarschuwing!**

BRENG DE EXTERNE AANSLUITKABELS AAN IN OVEREENSTEMMING MET NEC, ANSI/NFPA70 (VOOR TOEPASSING IN DE VS), CANADIAN ELECTRICAL CODE, PART I, CSA C22.1 (VOOR TOEPASSING IN CANADA) EN IN OVEREENSTEMMING MET DE PLAATSELIJK GELDENDEN NORMEN VOOR ALLE OVERIGE LANDEN. STROOMKRINGBEVEILIGING WAARIN EEN 20A, 2-POLIGE GECERTIFICEERDE SCHEIDINGSSCHAKELAAR OF OP DE STROOMKRING AFGESTEMDE ZEKERINGEN ZIJN VEREIST ALS DEEL VAN DE GEBOUWINSTALLATIE. ER MOET EEN GEMAKKELIJK TOEGANKELIJKE 2-POLIGE VERBREKINGSINRICHTING ZIJN GEÏNTEGREERD MET EEN CONTACTSCHEIDING VAN MINIMAAL 3 mm.

**Waarschuwing!**

EXTERNE BEKABELING MOET DOOR EEN PERMANENT GEAARDE METALEN BUIS WORDEN GELEID.

**Waarschuwing!**

DE CAMERA MOET RECHTSTREEKS EN PERMANENT OP EEN ONBRANDBAAR OPPERVLAK WORDEN GEMONTEERD.

---

**Bericht!**

Gebruik altijd een afgeschermd twisted-pair (STP)-verbindingskabel en een afgeschermd RJ45-netwerkkabelconnector wanneer de camera buitenshuis wordt gebruikt of de netwerkkabel naar buiten wordt geleid.

Gebruik altijd afgeschermd kabels/connectoren in lastige elektrische omgevingen binnenshuis waarin de netwerkkabel parallel loopt met de netvoedingskabels, of waarin de camera of de kabel hiervan dichtbij grote inductieve belastingen, zoals motoren of schakelaars, is geplaatst.

---

**Bericht!**

Bosch adviseert het gebruik apparaten voor beveiliging tegen stroompieken/bliksem (uit lokale bron) om netwerk- en voedingskabels en de installatielocatie van de camera te beschermen. Raadpleeg NFPA 780, klasse 1 en 2, UL96A of de equivalente richtlijnen voor uw land/regio en de lokale bouwrichtlijnen. Raadpleeg ook de installatie-instructies van elk apparaat (overspanningsbeveiliging waar de kabel het gebouw, de midspan en de camera binnenkomt).

---

Als de camera van stroom wordt voorzien door een voedingsadapter, moet u de adapter juist aarden.



## 1.5 Belangrijke opmerkingen



**Accessoires** - Plaats het apparaat niet op een onstabiel oppervlak, statief, onstabiele beugel of tafel. Het apparaat kan vallen en worden beschadigd en/of ernstig letsel veroorzaken. Gebruik uitsluitend montage oplossingen die worden aanbevolen door de fabrikant. Als u een wagentje gebruikt, dient u de combinatie wagentje/unit voorzichtig te verplaatsen om letsel door omkantelen te voorkomen. Door abrupt te stoppen, te hard te duwen of door over een ongelijke ondergrond te rijden, kan de combinatie wagentje/apparaat kantelen. Monteer het apparaat volgens de installatie-instructies.

**Instelling van bedieningselementen** - Stel alleen de bedieningselementen in die volgens de bedieningsvoorschriften mogen worden ingesteld. Bij onjuiste instelling van andere bedieningselementen kan het apparaat beschadigd raken.

**Camerasignaal** - Bescherm de kabel met een primaire beveiliging als de afstand van het camerasignaal groter is dan 46 meter, overeenkomstig NEC800 (CEC Sectie 60).

**Milieuverklaring:** Bosch is zeer milieubewust. Bij het ontwerpen van dit apparaat is zo veel mogelijk rekening gehouden met het milieu.

**Apparaat is gevoelig voor statische elektriciteit** - Neem de juiste veiligheidsmaatregelen voor ESD wanneer u in aanraking komt met de camera om elektrostatische ontlading te vermijden.

**Zekeringswaarde** - Ter beveiliging van het apparaat moet de stroomkringbeveiliging zijn uitgevoerd met een zekeringswaarde van 16 A. Dit moet voldoen aan NEC 800 (CEC Sectie 60).

### Aarden:

- Sluit buitenapparatuur alleen op de ingangen van de unit aan nadat de aardklem van deze unit correct is aangesloten op een aardingsbron.
- Verbreek de verbinding van de ingangsconnectoren van het apparaat met de apparatuur bij gebruik buitenshuis, voordat u de aardklem losmaakt.
- Tref bij buitenshuis gebruik, bij elk apparaat dat op deze unit is aangesloten de juiste veiligheidsmaatregelen zoals het aarden.

V.S. voor modellen in de V.S. - Sectie 810 van de National Electrical Code, ANSI/NFPA No.70, bevat informatie over het correct aarden van het montagestatief en het montagehulpstuk, de diameter van de aardgeleiders, de plaats van de ontlander, de aansluiting op aardelektrodes en vereisten voor de aardelektrode.

**Externe signalen** - De apparatuur voor externe signalen, met name voor wat betreft de afstand tot elektriciteitskabels en bliksemafleiders, en de bescherming tegen transiënten, moet voldoen aan NEC725 en NEC800 (CEC-richtlijn 16-224 en CEC Sectie 60).

Raadpleeg het gedeelte 'Aanbevolen werkwijzen voor installatie buitenshuis' van de handleiding voor meer informatie over installatie buitenshuis.

**Permanent aangesloten apparatuur** - Voorzie de bekabeling van de elektrische installatie van het gebouw van een gemakkelijk toegankelijke verbrekingsinrichting.

**Elektriciteitskabels** - Plaats de camera niet in de buurt van bovengrondse elektriciteitskabels, stroomcircuits, elektrische verlichting of op plaatsen waar de camera hiermee in aanraking kan komen.

**Reparatie** - Koppel de apparatuur los van de voeding en laat een reparatie uitvoeren door gekwalificeerd personeel als het apparaat beschadigd is geraakt, zoals in de volgende gevallen:

- de voedingskabel is beschadigd;
- een voorwerp is op het apparaat gevallen;
- het apparaat is gevallen of de behuizing is beschadigd;

- het apparaat werkt niet normaal als de gebruiker de gebruiksaanwijzing correct opvolgt.

**Onderhoud** - - Voer zelf geen onderhoud aan dit apparaat uit. Laat onderhoud over aan professionele servicemonteurs.

Dit apparaat bevat geen onderdelen die door de gebruiker kunnen worden onderhouden.



**Bericht!**

Dit is een **klasse A**-product. In een huiselijke omgeving kan dit product radio-interferentie veroorzaken en kan het eventueel nodig zijn om afdoende maatregelen te nemen.



**Bericht!**

Ce produit est un appareil de **Classe A**. Son utilisation dans une zone résidentielle risque de provoquer des interférences. Le cas échéant, l'utilisateur devra prendre les mesures nécessaires pour y remédier.

**Informatie over FCC en ICES**

(Alleen voor modellen voor VS en Canada)

Dit apparaat voldoet aan onderdeel 15 van de FCC-richtlijnen. De werking is afhankelijk van de volgende voorwaarden:

- dit apparaat mag geen schadelijke interferentie veroorzaken en
- dit apparaat moet alle ontvangen interferentie accepteren, inclusief interferentie die tot ongewenste werking kan leiden.

LET OP: dit apparaat is getest en voldoet aan de limieten die zijn vastgesteld voor een digitaal apparaat **klasse A**, overeenkomstig deel 15 van de FCC-regels en ICES-003 van Industry Canada. Deze limieten zijn vastgesteld ten behoeve van een redelijke beveiliging tegen schadelijke interferentie bij gebruik van het apparaat in een **bedrijfsomgeving**. Dit apparaat genereert en gebruikt radiofrequentie-energie en kan radiofrequentie-energie uitstralen. Het apparaat kan tevens schadelijke interferentie van radiocommunicatie veroorzaken als het niet wordt geïnstalleerd en gebruikt overeenkomstig de instructiehandleiding. Het gebruik van dit apparaat in een huiselijke omgeving zorgt mogelijk voor schadelijke interferentie, welke door de gebruiker voor eigen rekening moet worden verholpen.

Er mogen geen opzettelijke of onopzettelijke wijzigingen worden aangebracht die niet uitdrukkelijk zijn goedgekeurd door degene die verantwoordelijk is voor de naleving. Door het aanbrengen van dergelijke wijzigingen kan het recht op gebruik van het apparaat door de gebruiker komen te vervallen. Indien nodig, moet de gebruiker een beroep doen op de dealer of een ervaren radio- en televisietechnicus om het probleem te verhelpen.

## 1.6

### Ondersteuning en klantenservice

Als deze apparatuur moet worden gerepareerd, neem dan contact op met het dichtstbijzijnde servicecentrum van Bosch Security Systems voor toestemming tot retourzending en aanwijzingen voor het vervoer.

**VS en Canada**

Telefoon: 800-289-0096, optie 5

Fax: 800-366-1329

E-mail: [repair@us.bosch.com](mailto:repair@us.bosch.com)

**Klantenservice**

Telefoon: 800-289-0096, optie 3

Fax: 800-315-0470

E-mail: [orders@us.bosch.com](mailto:orders@us.bosch.com)

**Technische Ondersteuning**

Telefoon: 800-289-0096, optie 4

Fax: 800-315-0470

E-mail: [technical.support@us.bosch.com](mailto:technical.support@us.bosch.com)

**Europa, Midden-Oosten, Afrika, Azië en de Pacific**

Neem contact op met uw lokale distributeur of uw accountmanager van Bosch. Gebruik deze koppeling: <https://www.boschsecurity.com/xc/en/where-to-buy/>

**Meer informatie**

Voor meer informatie kunt u contact opnemen met de dichtstbijzijnde vestiging van Bosch Security Systems of onze website bezoeken: [www.boschsecurity.com](http://www.boschsecurity.com).

## 2 Uitpakken

- Deze apparatuur moet met zorg worden uitgepakt en behandeld. Controleer de buitenkant van de verpakking op zichtbare schade. Als een onderdeel transportschade blijkt te hebben opgelopen, dient u dit onmiddellijk te melden aan de expediteur.
- Controleer of alle onderdelen van de onderstaande Onderdelenlijst zijn meegeleverd. Als er artikelen ontbreken, brengt u uw verkoopvertegenwoordiger of de klantenservice van Bosch Security Systems hiervan op de hoogte.
- Gebruik dit product niet, als een van de componenten beschadigd is. Neem contact op met Bosch Security Systems in geval van beschadigde goederen.
- De originele doos is de veiligste verpakking (indien onbeschadigd) om de eenheid te transporteren. Deze doos dient u te gebruiken als u de unit voor onderhoud opstuurt. Bewaar deze daarom voor eventueel later gebruik.

### 2.1 Onderdelenlijst

### 2.2 Benodigd gereedschap

De volgende tabel bevat een overzicht van aanvullende producten, die apart worden verkocht door Bosch of andere fabrikanten, en die nodig zijn voor de installatie van AUTODOME camera's.

Aantal	Product	Onderdeelnummer	Grootte
1	SD-kaart	(door gebruiker te leveren)	
---	Waterdichte metalen doorvoer	(door gebruiker te leveren)	20 mm
--	UL-gecertificeerde, vloeistofdichte trekcontastingen	(door gebruiker te leveren)	
--	Weerbestendig afdichtmiddel	(door gebruiker te leveren)	
4	Corrosiebestendige, roestvrijstalen schroefbouten,	(door gebruiker te leveren)	6,4 mm tot 8 mm

### 3 Productbeschrijving

De AUTODOME inteox 7000i-camera is een geavanceerde, 30x PTZ-bewakingscamera die is gebaseerd op een open, OSSA-conform besturingssysteem van Security and Safety Things. De camera levert een ongeëvenaarde beeldkwaliteit met starlight-beeldbewerkingstechnologie voor uitstekende gevoeligheid bij weinig licht en de meest robuuste Video Analytics op de markt en videostreaming. Zelfs onder de meest ongunstige lichtomstandigheden levert de camera HD (High-Definition) 1080p video. De eenvoudig te installeren camera is leverbaar in een beproefde, hangende behuizing voor buiten of een behuizing voor binnen in het plafond. De camera is ontworpen met het oog op snelle en eenvoudige installatie, wat geldt voor alle producten van Bosch voor IP-videobeveiliging.

Alle behuizingen beschikken over verzonken schroeven en vergrendelingen voor een betere bestendigheid tegen sabotage.

In een ingesloten installatiegebied kan stilstaande lucht er nog steeds voor zorgen dat de bedrijfstemperatuur van de camera tot boven het maximum stijgt. Als u een camera in een ingesloten gebied installeert, dient u ervoor te zorgen dat de bedrijfstemperatuur van de camera niet boven de maximale temperatuur uitstijgt. De maximale bedrijfstemperatuur is:

- +40 °C voor modellen voor plafondinbouw
- +55 °C voor boogmodellen

Zorg ervoor dat de lucht rond de camera circuleert om koeling te leveren.

In de volgende tabel worden de optionele onderdelen, (afzonderlijk verkrijgbaar) vermeld die u nodig hebt om een boogarm aan het montagepakket voor wand-, hoek- of mastmontage te bevestigen.

Montageopties	Onderdeelnummers
Boogarm (separaat verpakt)	VGA-PEND-ARM
Boogarm met montageplaat (alleen 24 V VG5 modellen, geen voedingskast)	VGA-PEND-WPLATE
Boogarm met een van de volgende voedingskasten:	
– Voedingskast zonder transformator (24 VAC)	VG4-A-PA0
– Voedingskast met 120 VAC-transformator of met 230 VAC-transformator	VG4-A-PA1 VG4-A-PA2
Voedingskast en afdekking met 120 VAC-transformator of met 230 VAC-transformator	VG4-A-PSU1 VG4-A-PSU2
Bosch 60W midspan	NPD-6001B
Hoekmontageset	
– Hoekmontageplaat	VG4-A-9542
Mast-(paal-)montageset	
– Mastmontageplaat	VG4-A-9541
– Mediaconvertorkit glasvezelnetwerk	VG4-SFPSCKT

In de volgende tabel worden de verplichte, apart verkrijgbare onderdelen vermeld, die u nodig hebt om een boogarm aan het montagepakket voor dakrand- en buissteunmontagepakketten te bevestigen:

<b>Montageopties</b>	<b>Onderdeelnummers</b>
Dak(rand)arm met een van de volgende voedingskasten:	VGA-ROOF-MOUNT
– Voedingskast en deksel met 120 VAC-transformator of met 230 VAC-transformator	VG4-A-PSU1 VG4-A-PSU2
Buismontage met een van de volgende voedingskasten:	VG4-A-9543
– Voedingskast en deksel met 120 VAC-transformator of met 230 VAC-transformator	VG4-A-PSU1 VG4-A-PSU2

In de volgende tabel worden de optionele onderdelen, apart verkrijgbaar, vermeld die u nodig hebt om een boogarm aan het montagepakket voor dakrand- en buissteunmontage te bevestigen:

<b>Montageopties</b>	<b>Onderdeelnummers</b>
Optionele adapter voor platdakmontage voor VGA-ROOF-MOUNT steun	LTC 9230/01

## 4 Controlelijst (vóór installatie)

1. Bepaal de locatie en de afstand voor de voedingskast op basis van de spanning het stroomverbruik.  
U kunt ervoor kiezen de netvoeding via een tussengeplaatste voedingskast (VG4-PSU1 of VG4-PSU2) te leiden, voordat de voeding wordt aangesloten op de voedingskast van de boogarm (VG4-PA0).



### Voorzichtig!

Kies een stevige bevestigingsplaats ter voorkoming van overmatig trillen van de camera.

2. Gebruik alleen UL-gecertificeerde, vloeistofdichte trekontlastingen voor doorvoeren naar de voedingskast om er zeker van te zijn dat er geen water in de kast kan binnendringen. Om aan de NEMA 4-normen te voldoen moeten waterdichte doorvoeren en fittingen worden gebruikt.
3. Schaf, afhankelijk van de plaatsing van de camera, hetzij wandmontage, hetzij hoekmontage, hetzij mastmontage, de juiste bevestigingsmiddelen aan.  
Als uw toepassing een voedingskast bevat, raadpleegt u *Montage van de voedingskast (wand-, mast- en hoekmontage)*, pagina 21.  
Als u de montageplaat met een 24 V AUTODOME camera gebruikt, raadpleegt u *De VGA-PEND-WPLATE installeren*, pagina 32.



### Waarschuwing!

Voor apparaten die buiten worden gebruikt: alle kabels (voedingskabels en in-/uitgangskabels) die op het apparaat worden aangesloten, moet in afzonderlijke permanent geaarde metalen buizen worden aangelegd.



### Waarschuwing!

Om de kans op corrosie op de behuizing te minimaliseren, dient alleen gebruik te worden gemaakt van bevestigingsmaterialen en montagebeugels van Bosch. Zie nummer 5 (installatie in een corrosieve omgeving) in het gedeelte Aanbevolen gebruik van uw camera voor meer informatie.

4. Installeer alle externe bekabeling, onder andere voor: voeding, besturing, video-coax, alarmin- en uitgangen, relaisingangen en -uitgangen en glasvezelkabels. Raadpleeg het hoofdstuk *Aansluiting*, pagina 53 voor de benodigde kabeltypen en de toegestane lengtes.



### Waarschuwing!

Breng de externe aansluitkabels aan in overeenstemming met NEC, ANSI/NFPA70 (voor toepassing in de VS), Canadian Electrical Code, Part I, CSA C22.1 (voor toepassing in Canada) en in overeenstemming met de plaatselijk geldende normen voor alle overige landen. Stroomkringbeveiliging waarin een 20A, 2-polige gecertificeerde scheidingsschakelaar of op de stroomkring afgestemde zekeringen zijn vereist als deel van de gebouwinstallatie. Er moet een gemakkelijk toegankelijke 2-polige verbrekingsinrichting zijn geïntegreerd met een contactscheiding van minimaal 3 mm.

Alleen voeding van 24 VAC, klasse 2.

5. Als u de functie Intelligent Tracking wilt gebruiken, raadpleegt u *Intelligent Tracking configureren en implementeren*, pagina 16 voordat u de camera monteert.

## 4.1 Stabilisatie

Bewakingscamera's zijn gevoelig voor trillingen veroorzaakt door wind of door het medium waarop de camera is bevestigd. Camera's die zijn bevestigd op een mast, een dak of een brug zijn bijzonder gevoelig. Bosch doet de volgende aanbevelingen voor het stabiliseren van een AUTODOME-camera en het verminderen van de invloed van trillingen op verzonden afbeeldingen, privacymaskers en Intelligent Tracking.

### Paal- en mastmontage

- Gebruik een boogarm met adapter voor mastmontage (VG4-A-9541).
  - Sluit een randmontageset niet aan op een paal of mast.
- Gebruik een paal die speciaal is ontworpen voor CCTV-camera's:
  - Gebruik geen tapse paal.
  - Gebruik geen paal waar borden of andere apparatuur op is bevestigd.
- Raadpleeg EPA-waarden/windbelastingsgegevens om een geschikte paal te selecteren.

### Dakmontage

- Bevestig de camera op een locatie op het dak waar deze zo stabiel mogelijk is.
- Vermijd locaties die door trillingen worden beïnvloed, zoals in de nabijheid van op het dak gemonteerde airconditioners.
- Gebruik tuidraden om de AUTODOME bij hevige windvlagen te stabiliseren.
- Gebruik de LTC 9230/01 adapter voor platdakmontage voor zover van toepassing. Deze adapter is speciaal gemaakt voor AUTODOME dakmontage-toepassingen.

### Extreme montage-toepassingen

Unieke montage-toepassingen van camera's die worden beïnvloed door extreme sterke wind, druk verkeer of andere omstandigheden hebben mogelijk aanvullende maatregelen nodig om de camera te stabiliseren. Neem contact op met een fabrikant die is gespecialiseerd in passieve trillingsonderdrukking met behulp van demping of isolatie.

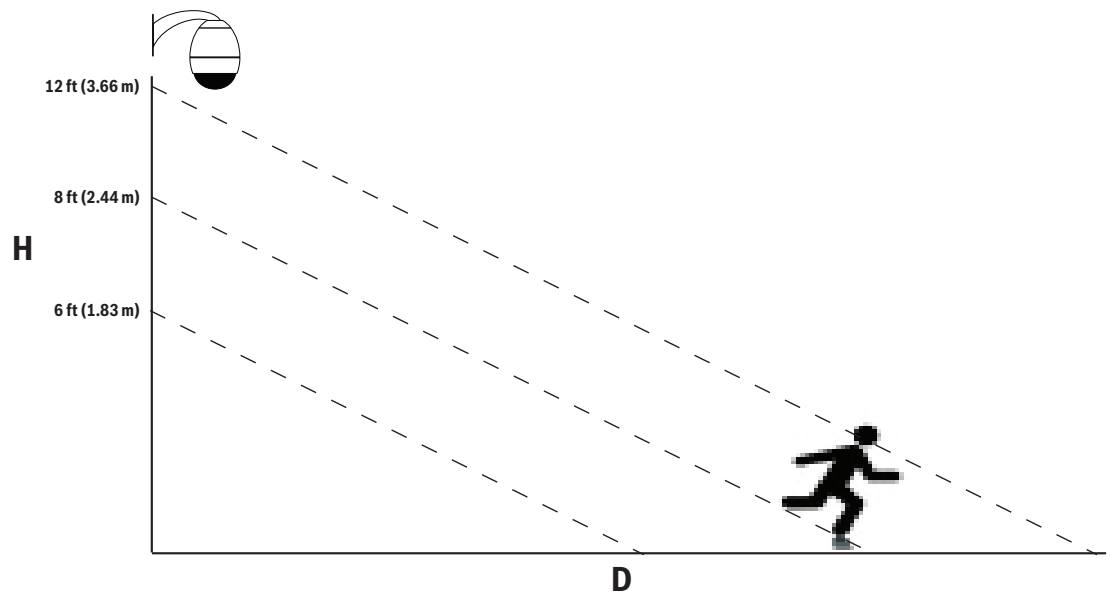
## 4.2 Intelligent Tracking configureren en implementeren

### Intelligent Tracking configureren

De camera maakt gebruik van de ingebouwde Intelligent Video Analytics (IVA) om continu een individu of object te volgen, zelfs als het zich achter een privacymasker of stilstaand object bevindt. De camera maakt gebruik van objecten die door IVA in een stationaire preset-positie worden gedetecteerd om de functie Intelligent Tracking te activeren.

Met de functie Intelligent Tracking kunt u op het scherm continu een individu of object volgen. Deze functie werkt als volgt: een bewegend object wordt waargenomen, en er wordt hierop ingezoomd tot ongeveer 50% (standaard zoomdrempel van Tracker) van het gezichtsveld voor een gemiddelde doelhoogte van 1,80 m. Deze functie bestuurt de draai/kantel/zoom-bewegingen van de camera om het geselecteerde object in de scène te houden.





### Richtlijnen voor het implementeren van Intelligent Tracking

Factoren zoals de beeldhoek en ongewenste bewegingen (bijvoorbeeld van bomen) kunnen de werking van Intelligent Tracking verstoren. Gebruik de onderstaande adviezen om een vloeiende werking van Intelligent Tracking te garanderen:

- **Montage/stabiliteit van bevestigingsoppervlak**
  - Bevestig de camera op een positie waar deze zo stabiel mogelijk is. Vermijd locaties die door trillingen worden beïnvloed, zoals in de nabijheid van op het dak gemonteerde airconditioners. Deze trillingen kunnen het inzoomen op een doel bemoeilijken.
  - Gebruik indien mogelijk een boogarm. Deze montage mogelijkheid geeft de camera de meeste stabiliteit.
  - Bij dakrandmontage wordt het gebruik van tuidraden aanbevolen ter bescherming tegen hevige windvlagen.
- **Gezichtsveld**
  - Selecteer een locatie en een beeldhoek waarbij het looppad van personen in het gezichtsveld van de camera ligt.
  - Vermijd beweging rechtstreeks in de richting van de camera.
  - Vermijd locaties waar grote aantallen mensen komen, zoals winkels en kruispunten. Intelligent Tracking is geoptimaliseerd voor scènes met zeer weinig bewegende objecten.
- **Ongewenste beweging**
  - Vermijd neonlichten, knipperende lichten, nachtverlichting en gereflecteerd licht (via een raam of spiegel bijvoorbeeld). Het knipperen van deze lichten kan de werking van Intelligent Tracking verstoren.
  - Vermijd beweging van bladeren/takken die een aanhoudende vaste beweging veroorzaken.

## 5 De koepel voorbereiden



### Bericht!

Om overmatige vochtverzadiging aan de binnenkant van de behuizing te voorkomen, dient u de tijd dat de koepel is losgekoppeld van de behuizing te beperken. Bosch raadt aan de koepel niet langer dan vijf (5) minuten van de behuizing te verwijderen.

### De koepel van een hangende behuizing verwijderen

1. Oefen met beide handen een draaiende kracht uit tegen de klokrichting in (van onderen tegen de dome gezien) op de boogkoepel om de koepelvergrendeling in te stellen.
2. Steek een kleine (2 mm) platte schroevendraaier in de ontgrendelingsopening in de buitenring van de koepel om deze te ontgrendelen en verwijder vervolgens de schroevendraaier.
  - ▶ Draai de koepel stevig ca. 20 graden linksom totdat de koepel vrijkomt van de boogbehuizing.

## 6 (Optioneel) Een SD-kaart installeren

De camera kan worden voorzien van een door de klant geleverde **SDHC**- of **SDXC**-geheugenkaart (hierna "SD-kaart" genoemd) voor lokale opslag. (De camera kan niet worden voorzien van MicroSD-kaarten.) Het gebruik van een **SD**-kaart is mogelijk.

**Let op:** koppel tijdens het plaatsen of verwijderen van een **SD**-kaart de voeding los van de camera.

1. Volg de stappen in één van deze hoofdstukken (afhankelijk van de soort montage van de camera): Koepel van plafondbehuizing verwijderen of Koepel van hangende behuizing verwijderen.
2. Schuif de SD-kaart in de sleuf. Druk het uiteinde van de SD-kaart naar beneden totdat u een klik hoort en de kaart op zijn plaats vastzit.
3. Volg de stappen in één van deze hoofdstukken (afhankelijk van de soort montage van de camera): Koepel van plafondbehuizing vervangen of Koepel van hangende behuizing vervangen.

## 7 De buitenring en de koepel vervangen

### De koepel vervangen in een hangende behuizing

1. Plaats de koepel en de buitenring in de hangende behuizing.
2. Draai de eenheid rechtsom totdat deze vastklikt. Het vergrendelmechanisme maakt hierbij een klikgeluid.

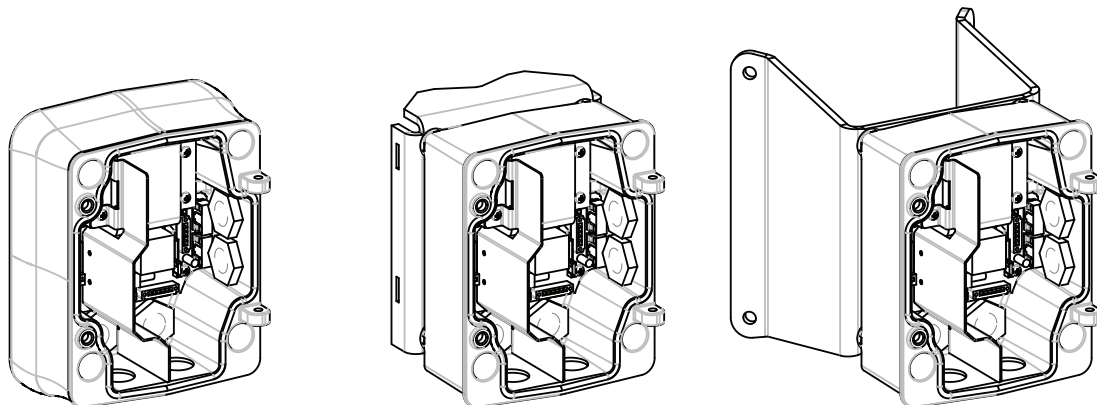
## 8 Montage van de voedingskast (wand-, mast- en hoekmontage)

Bepaal voordat u de voedingskast monteert of u deze via de gaten in de onderzijde of in de achterzijde van de kast wilt bekabelen. Bij bekabeling via de achterzijde dienen de twee (2) afdichtdoppen vóór de montage door de gaten in de onderzijde te worden aangebracht.



### Bericht!

Gebruik NPS-fittingen van 20 mm voor de gaten in de onderzijde en achterzijde van de kast. Gebruik NPS-fittingen van 15 mm voor de gaten in de zijkanten.



**Afbeelding 8.1:** Voeding bij wand-, mast- (paal-) en hoekmontage

1. Gebruik het in de verpakking meegeleverde sjabloon voor wandmontage om de positie van de vier (4) bevestigingsgaten voor de voedingskast te bepalen.
2. Boor vier (4) gaten voor de bevestigingsankers. Breng bij montage buitenshuis een weerbestendig afdichtmiddel aan op het montageoppervlak rond elk gat.



### Waarschuwing!

Schroefbouten met een diameter van 6,4 mm tot 8 mm met een uittrekkraft van 120 kg worden aanbevolen. Het bevestigingsmateriaal moet deze uittrekkraft kunnen weerstaan. Bijvoorbeeld minimaal 19 mm voor multiplex.

3. Breng de voedingskast aan op de optionele afdekrand.
4. Bevestig de voedingskast aan het montageoppervlak.  
Bij wandmontage: gebruik vier (4) roestbestendige, roestvaststalen draadeinden (niet meegeleverd). Ga vervolgens verder met stap 5 hieronder.  
Bij hoekmontage: bevestig de hoekplaat op de hoek van de muur met behulp van vier (4) draadeinden (niet meegeleverd). Ga vervolgens verder met stap 5 hieronder.  
Voor mast- of paalmontage: de metalen banden die voor mastmontage worden meegeleverd, zijn geschikt voor een paal met een diameter van 100–380 mm. Voor mast- of paalmontage dient u klembandgereedschap (apart leverbaar) te gebruiken. Volg de met het gereedschap meegeleverde instructies om de mastplaat stevig aan de paal te bevestigen. Neem contact op met uw accountmanager van Bosch voor het bestellen van klembandgereedschap artikelnummer TC9311PM3T.
5. Bevestig de voedingskast aan de hoekplaat of de mastplaat met behulp van de vier (4) 3/8 x 1-3/4-inch-bouten en veerringen (meegeleverd).
6. Bevestig waterdichte, gearde NPS-buisfittingen van 20 mm (niet meegeleverd) voor doorvoer van de kabels voor de voeding, video en de besturingsgegevens in de openingen in de onder- of achterzijde van de voedingskast.



**Waarschuwing!**

Voor apparaten die buiten worden gebruikt: alle kabels (voedingskabels en in-/uitgangskabels) die op het apparaat worden aangesloten, moet in afzonderlijke permanent geaarde metalen buizen worden aangelegd.

---

## 9 Installatie van de wand-, hoek- en mast-(paal-)montageplaat voor de boogarm

### 9.1 Beschrijving

Dit hoofdstuk beschrijft de montage van een AUTODOME aan een wand, hoek, of mast (paal). Alle installatieverschillen tussen deze twee montagesystemen worden vermeld.

### 9.2 Kabels leggen en connectoren aansluiten

**Bericht!**

Wanneer u de voedingskabels via een tussengeplaatste voedingskast wilt aanleggen, raadpleeg dan *Voedingskabels doorvoeren via een tussengeplaatste voedingskast, pagina 27*.

Voedingskabels moeten naar de linker (voor)zijde van de voedingskast worden gevoerd via een afzonderlijke, elektrische geaarde buis. Alle video-, besturings-, voedings- en alarmkabels moeten via een tweede elektrisch geaarde buis naar de rechterzijde van de kast worden gelegd.

**Waarschuwing!**

Breng de externe aansluitkabels aan in overeenstemming met NEC, ANSI/NFPA70 (voor toepassing in de VS), Canadian Electrical Code, Part I, CSA C22.1 (voor toepassing in Canada) en in overeenstemming met de plaatselijk geldende normen voor alle overige landen. Stroomkringbeveiliging waarin een 20A, 2-polige gecertificeerde scheidingsschakelaar of op de stroomkring afgestemde zekeringen zijn vereist als deel van de gebouwinstallatie. Er moet een gemakkelijk toegankelijke 2-polige verbrekingsinrichting zijn geïntegreerd met een contactscheiding van minimaal 3 mm.

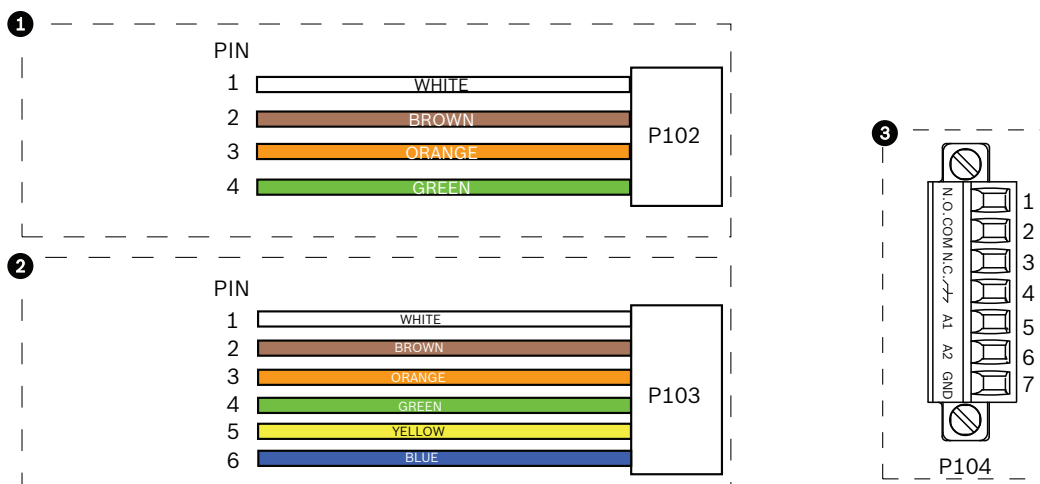
**Aansluitingen tot stand brengen****Bericht!**

Raadpleeg het hoofdstuk *Aansluiting, pagina 53* voor bekabelingsspecificaties en afstanden.

1. Routeer alle video-, besturings- en alarmkabels via de geaarde buisfitting aan de rechterkant van de voedingskast.
2. Routeer de 115/230 VAC-netspanningskabels door via de geaarde buisfitting aan de linkerkant van de kast. De voedingskast met transformator is uitgevoerd met een schot dat het netspanningsgedeelte aan de linkerkant scheidt van het 24 VAC-laagspanningsgedeelte aan de rechterkant.
3. Knip de kabels zo af dat ze voldoende speling hebben tot de betreffende aansluitklemmen, maar niet zo lang dat ze bij het sluiten van de boogarm bekneld kunnen raken of het sluiten verhinderen. Zie bovenstaande afbeelding voor de locaties van de connectoren.
4. Sluit de meegeleverde 3-polige voedingsstekker aan op de binnenkomende voedingskabels. Raadpleeg connector P101 voor kabelaan sluitingen.
5. Indien een audio-ingang en/of -uitgang is vereist, dient u de meegeleverde 6-pins SERIËLE COMMUNICATIE aan P106 in de schakelkast te bevestigen. Raadpleeg connector P106 in het gedeelte hieronder over voedingskastaansluitingen.
6. Sluit een RJ45-stekker aan op de inkomende Ethernet-kabel.

### Alarmingangen en -uitgangen aansluiten

- ▶ Voor het aansluiten van alarmingangen en -uitgangen dient u de meegeleverde 6-pins alarmingangs- en de 4-pins alarmuitgangsstekkers met losse kabels aan te sluiten op de juiste ingaande alarmdraden. Alarmuitgang 4 is een relais.



Afbeelding 9.1: Alarm- en relaisconnectoren

1	4-pins connector Alarm Uit (P102)	2	6-pins connector Alarm In (P103)	3	7-pins relaisconnector (P104)
Pen	Beschrijving	Pen	Beschrijving	Pen	Beschrijving
1	Alarmuitgang 1	1	Alarm ingang 3	1	Alarmuitgang 4 Normally Open
2	Alarmuitgang 2	2	Alarm ingang 4	2	Alarmuitgang 4 COM
3	Alarmuitgang 3	3	Alarm ingang 5	3	Alarmuitgang 4 Normally Closed
4	Alarmaarding	4	Alarm ingang 6	4	Veiligheidsaarding
		5	Alarm ingang 7	5	Analoog alarm 1
		6	Alarmaarding	6	Analoog alarm 2
				7	Aarding

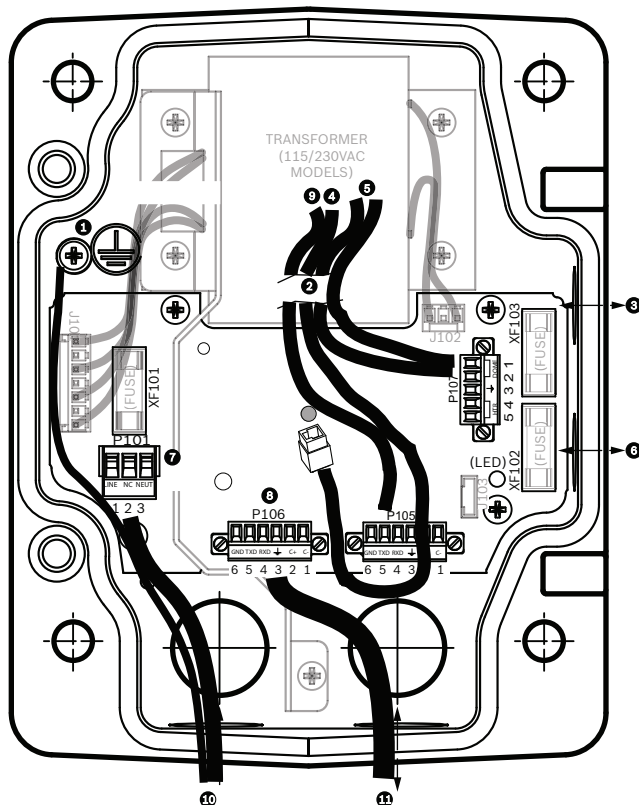
Alleen voor plafondmontage: Laag voltage TTL (3,3 V) kan ook worden gebruikt.

- ▶ Bevestig de meegeleverde 7-pins relaisconnector aan de juiste binnenkomende draden wanneer u bewaakte alarmen en relais aansluit. Raadpleeg *Aansluitingen tot stand brengen in de voedingskast, pagina 31* voor aanvullende informatie.

### Voedingskastaansluitingen

De volgende afbeelding is een gedetailleerde illustratie van de voedingskast van de boogarm, waarin de specificaties van de zekeringen zijn vermeld.





Afbeelding 9.2: Voedingskast boogarm

1	Aardingsschroef	7	P101-connector; voedingsingang (120 VAC / 220 VAC)
2	Van kabelboom (Nexus kabelboom)	8	P106-connector; besturing in/uit voor externe audio-ingang en -uitgang
3	In/uit; 15 mm (1/2 inch) NPS-fitting	9	P105-connector; audio naar camera
4	Ethernet-connector	10	Inschakelen; 20 mm (3/4 inch) NPS-fitting
5	P107-connector; 24 VAC naar camera	11	Audio-ingang/-uitgang; 20 mm (3/4 inch) NPS-fitting (gelabeld "SERIAL COMMUNICATIONS")
6	In/uit; 15 mm (1/2 inch) NPS-fitting		

**Waarschuwing!**



In oudere Bosch AUTODOME camera's, is kabel 8 in de ARM-steun gelabeld met "besturing in/uit" en werd gebruikt voor externe RxD/TxD- en BiPhase-communicatie. In camera's van de AUTODOME 7000 Serie: Als u een camera van de AUTODOME 7000 Serie bevestigt aan een ARM-montage die bekabeld is voor een ouder model van Bosch AUTODOME, dient u ofwel kabel 8 te bekabelen voor audio-ingang en -uitgang, of deze los te koppelen van de voeding.

Kabels/draden die in de bovenstaande afbeelding door nummer 2 zijn geleid, zijn afkomstig van de Nexus-kabelbundel in de boogarm.

<b>Zekeringspecificaties</b>			
<b>Voltage</b>	<b>XF101 Netspanning</b>	<b>XF102-camera</b>	<b>XF103- verwarmingsel ement</b>
24 V	T 5,0 A	T 2,0 A	T 3,15 A
115 V	T 1,6 A	T 2,0 A	T 3,15 A
230 V	T 0,8 A	T 2,0 A	T 3,15 A

**Waarschuwing!**

Zekeringen alleen te vervangen door gekwalificeerd onderhoudspersoneel. Vervang zekeringen door hetzelfde type.

<b>Zekeringspecificaties</b>			
<b>Voltage</b>	<b>XF101 Netspanning</b>	<b>XF102-camera</b>	<b>XF103- verwarmingsel ement</b>
24 V	T 5,0 A	T 2,0 A	T 3,15 A
115 V	T 1,6 A	T 2,0 A	T 3,15 A
230 V	T 0,8 A	T 2,0 A	T 3,15 A

De volgende tabel geeft een overzicht van de voedingskastconnectoren:

<b>Nr.</b>	<b>Connector</b>	<b>Pin 1</b>	<b>Pin 2</b>	<b>Pin 3</b>	<b>Pin 4</b>	<b>Pin 5</b>	<b>Pin 6</b>
	Aarding	Aardingsschroef					
P101	115/230 VAC- of 24 VAC-voedingsingang	Lijn	Niet aangesloten	Nul			
P106	SERIËLE COMMUNICATIE	CODE- (Audio IN-, Audio in signaal-aarde)	CODE+ (Audio IN+)	Aarde GND (aarde) (audio)	RXD (Audio UIT+)	TXD (Audio UIT-; audio uit signaal-aarde)	Signaal GND (aarde)
P107	24 VAC-voeding (kabelboom boogarm)	Camera 24 VAC	Camera 24 VAC	Veiligheidsaarding	Verwarming (24 VAC)	Verwarming (24 VAC)	

**Tabel 9.1: Voedingskastaansluitingen**

**Bericht!**

Pinnen voor P106 1, 2, 4, en 5 worden gebruikt voor de audio-ingang en -uitgang van AUTODOME 7000 Serie camera's; ze dragen echter nog steeds dezelfde labels als de oudere versies van analoge AUTODOME camera's.



**Waarschuwing!**

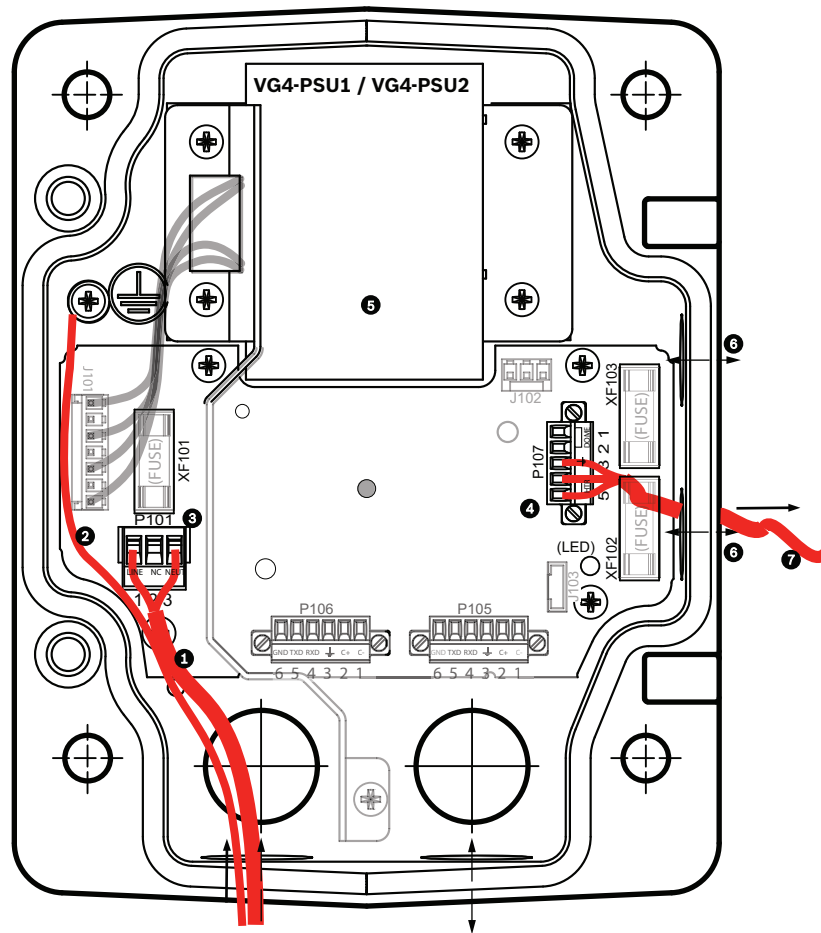
Voor apparaten die buiten worden gebruikt: alle kabels (voedingskabels en in-/uitgangskabels) die op het apparaat worden aangesloten, moet in afzonderlijke permanent geaarde metalen buizen worden aangelegd.

**9.3**

**Voedingskabels doorvoeren via een tussengeplaatste voedingskast**

U kunt de netvoedingskabels via een VG4-PSU1 (120 V adapter) of via een VG4-PSU2 (230 V adapter) voedingskast doorvoeren, voordat u de voeding op een VG4-PA0 (24 V, zonder adapter) voedingskast aansluit. De grootste moeilijkheid bij deze configuratie is dat de 5-pins connector van de voedingsuitgang van de VG4-PSU1 of VG4-PSU2 niet past op de 3-pins ingang van de VG4-PA0 Voedingskast. De onderstaande afbeelding geeft het volgende weer:

- een VG4-PSU1/VG4-PSU2 Voedingskast.
- De netvoeding aangesloten op de P101-connector en op de aardingschroef.
- De 24 VAC uitgaande voedingskabel aangesloten op de P107-connectoren voor de voeding van de verwarming.



**Afbeelding 9.3:** VG4-PSU1/VG4-PSU2

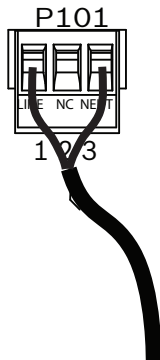
1	120/230 VAC voedingsingang	5	Transformator
2	Aardingskabel	6	In/uit 15 mm NPS-kabelfitting
3	P101-connector	7	24 VAC voedingsuitgang naar VG4-PA0
4	P107-connector		

Raadpleeg voor het correct bekabelen van de binnenkomende hoogspanningskabels en uitgaande laagspanningskabels de volgende tabel:

Nr.	Connector	Pin 1	Pin 2	Pin 3	Pin 4	Pin 5	Pin 6
	Aarding	Aardingsschroef					
P101	120/230 VAC voedingsingang	Lijn	Niet aangesloten	Nul			
P107	24 VAC voeding uit			Veiligheidsaarding	Verwarming (24 VAC)	Verwarming (24 VAC)	

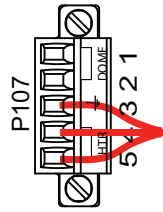
**Tabel 9.2: VG4-PSU1/VG4-PSU2 Voedingskastaansluitingen**

1. Voer de 120/230 VAC-netspanningskabels door via de gearde pijpfitting aan de linkerzijde van de kast. De voedingskast met transformator is uitgevoerd met een schot dat het netspanningsgedeelte aan de linkerkant scheidt van het 24 VAC-laagspanningsgedeelte aan de rechterkant.
2. Knip de kabels voor hoog voltage, 120/230 VAC, en de aardingskabels met zo af dat ze voldoende speling hebben tot de betreffende aansluitklemmen, maar niet zo lang dat ze bij het sluiten van de afdekking bekneld kunnen raken of het sluiten verhinderen.
3. Sluit de meegeleverde 3-polige voedingsstekker aan op de binnenkomende hoogspanningskabels in de kast. Zie ook connector P101 in de bovenstaande tabel en de afbeelding hieronder voor een weergave van de aansluitingen:



**Afbeelding 9.4:** 115/230 VAC binnenkomende voeding

4. Sluit de aardingskabel aan op de aardingsschroef.
5. Sluit drie kabels op connector P107 van de voedingsuitgang aan om de 24 VAC voedingskabel naar de VG4-PA0 Voedingskast te voeren.  
Sluit de eerste kabel aan op pin 5 (HN = Heather Neutral = verwarming nul).  
Sluit de tweede kabel aan op pin 4 (HL = verwarmingssignaal).  
Sluit de derde kabel aan op pin 3 (Earth Ground = veiligheidsaarding).  
Zie ook connector P107 in de bovenstaande tabel en de afbeelding hieronder voor een weergave van de aansluitingen:



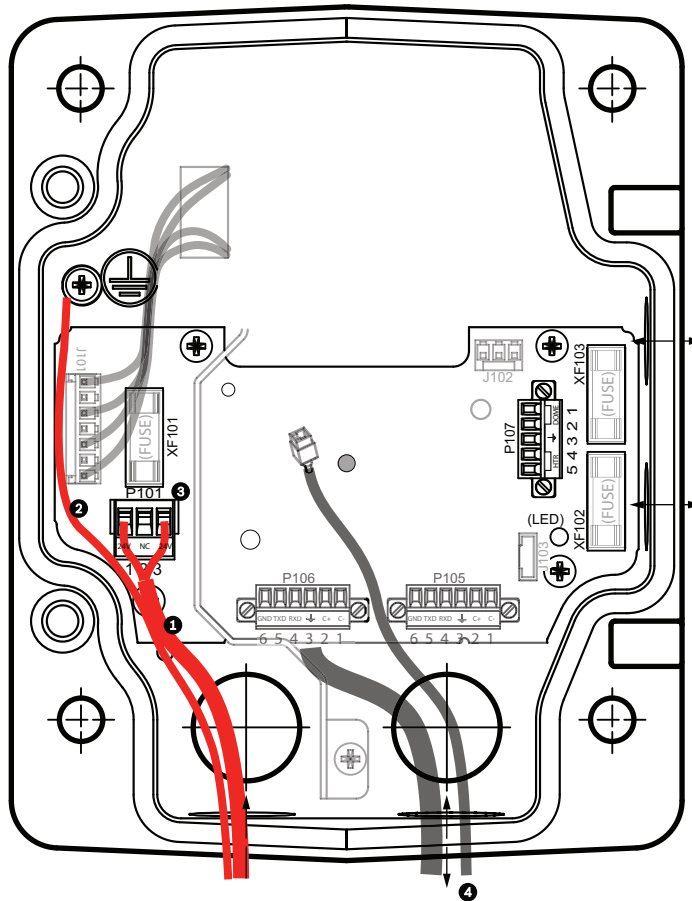
**Afbeelding 9.5:** Uitgaande 24 VAC-voeding



**Waarschuwing!**

Zorg dat u de uitgaande voedingskabels aansluit op de P107-connectoren van de verwarming (HN en HL). De zekering voor de verwarmingsvoeding (XF103) kan een hoger ampèrage aan, namelijk 3,15 A, dan de zekering voor de cameravoeding (XF102), die slechts 2,0 A aankan.

6. Voer de uitgaande 24 VAC-voedingskabels in de VG4-PA0 Voedingskast via de kabelfitting aan de linkerkant van de kast.
7. Knip de 24 VAC-kabel en de aardingskabels zodanig af dat deze voldoende speling hebben tot de aansluitklemmen, maar zorg er tevens voor dat de kabels niet dusdanig lang zijn dat ze kunnen worden afgeklemd of het sluiten van de afdeklap hinderen.
8. Sluit de meegeleverde 3-pins voedingsstekker aan op de binnenkomende 24 VAC-voedingskabels in de kast, zoals hieronder is afgebeeld.



**Afbeelding 9.6:** VG4-PA0 Voedingskast

1	Binnenkomende 24 VAC-voedingskabels (van de VG4-PSU1/VG4-PSU2 Voedingskast)
2	Aardingskabel
3	P101-connector

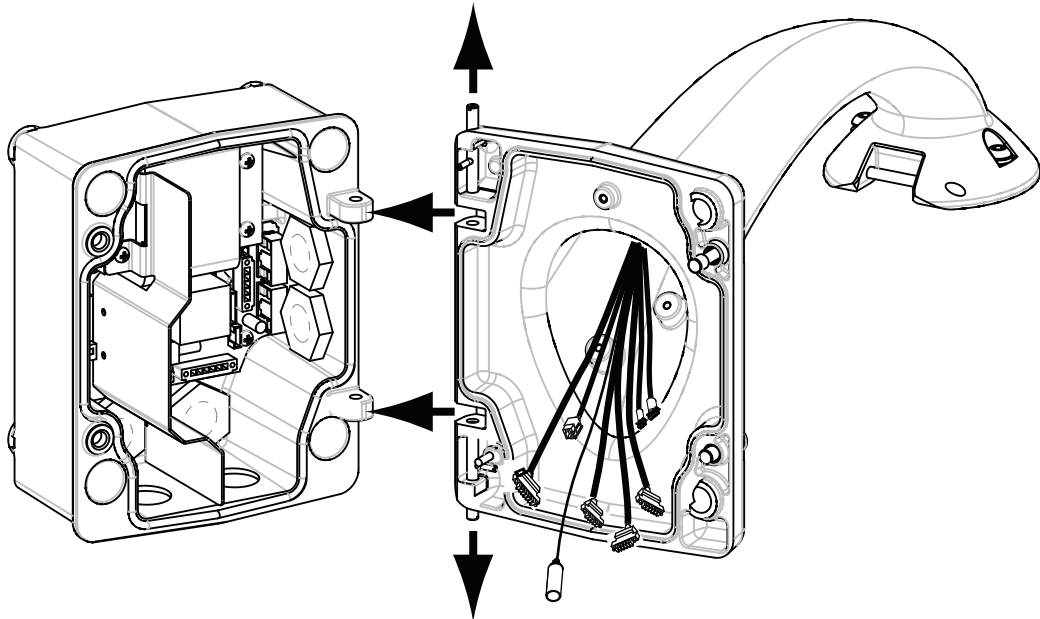
4	Besturingsgegevens en kabels voor ingaande/uitgaande video (alleen analoge modellen)
---	--

9. Volg de instructies in *Boogarm bevestigen aan de voedingskast, pagina 30* (Boogarm bevestigen aan de voedingskast) voor het vervolg van de installatie.

## 9.4 Boogarm bevestigen aan de voedingskast

De onderste scharnierpen van de boogarm is voorzien van een scharnierpenblokkering om het scharnier open te houden tijdens het bevestigen van de arm aan de voedingskast.

1. Druk de onderste scharnierpen samen door de hendel van de pen naar beneden te duwen en achter de scharnierpenblokkering te draaien.



**Afbeelding 9.7:** Boogarm uitlijnen op voedingskastscharnierpen

2. Open het bovenste scharnier door de hendel van de pen naar boven te duwen en vast te houden.



### Bericht!

Beide scharnierpennen moeten volledig opgedrukt zijn om de scharnieren van de boogarm te openen (ontgrendelen) voordat u met de volgende stap verder gaat.

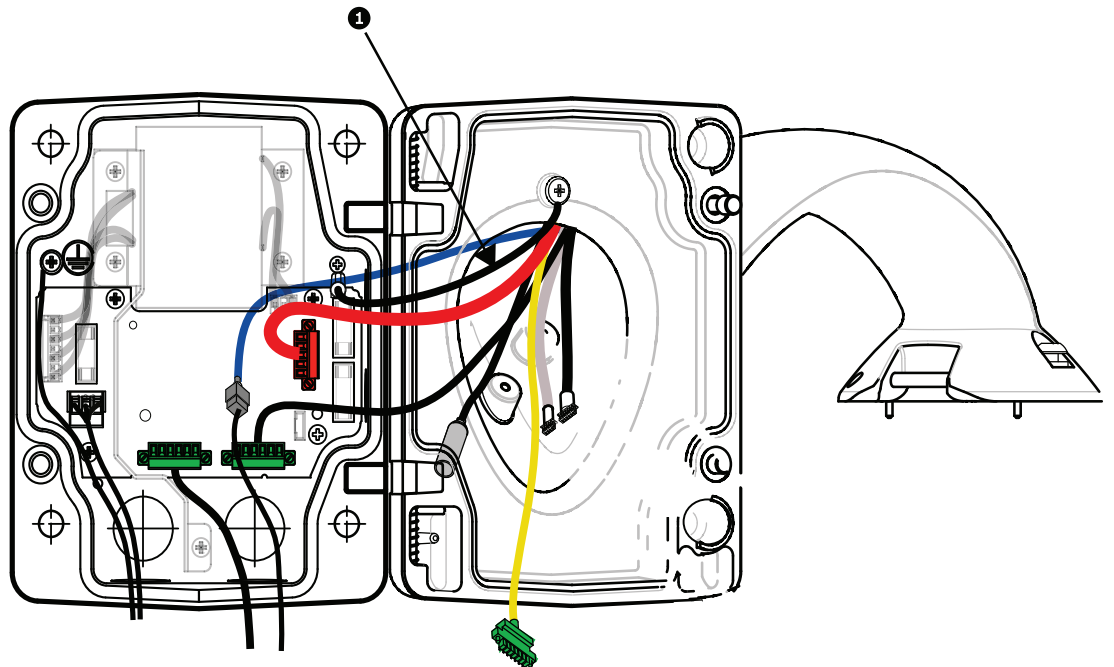
3. Open de bovenste en onderste scharnieren van de boogarm en lijn deze uit ten opzichte van de overeenkomende punten op de voedingskast, terwijl u de bovenste scharnierpen blijft vasthouden. Zie bovenstaande afbeelding.
4. Laat de bovenste scharnierpen los zodat deze in de bijbehorende scharnier op de voedingskast valt, zodra de scharnieren zijn uitgelijnd. Maak vervolgens de onderste scharnierpen los van de scharnierpenblokkering om de boogarm op de voedingskast te vergrendelen.



### Waarschuwing!

Wanneer de scharnierpennen van de boogarm niet volledig in de voedingskast vallen (blokkeren) kan dit ernstig of zelfs dodelijk letsel tot gevolg hebben. Wees voorzichtig bij het losmaken van de boogarm.

## 9.5 Aansluitingen tot stand brengen in de voedingskast



**Afbeelding 9.8:** Boogarmaansluitingen op voedingskast

1. Sluit de aardingskabel (item 1 in de bovenstaande afbeelding) aan op de aardingsschroef aan de linkerkant van de kast.
2. Sluit de eerder aangebrachte 6-polige I/O-stekker voor besturingsgegevens aan op de bijbehorende connector P106 in de voedingskast.
3. Sluit de 6-pins stekker voor besturing naar dome van de boogarmconnectorkabelboom aan op de bijbehorende connector P105 in de voedingskast.
4. Sluit de 5-polige stekker 24 VAC naar dome van de boogarmconnectorkabelboom aan op de identiek gekleurde connector P107 aan de rechterkant van de kast.
5. Voor het aansluiten van alarmingangen en relaisuitgangen dienen de connectoren van de 4-pins alarmuitgangen, de 6-pins alarmingangen en de 7-pins relaisconnectoren van de boogarmconnectorkabelboom te worden aangesloten op de eerder aangebrachte overeenkomende connectoren naar de binnenkomende alarmkabels.
6. Sluit de eerder aangebrachte 3-pins voedingsstekker aan op de bijbehorende connector P101 aan de linkerkant van de kast.
7. Sluit de inkomende RJ45-videoconnector, die eerder is aangebracht, aan op de bijbehorende connector van de boogarmconnectorkabelboom.
8. Bevestig de aardingsband van de boogarm aan de voedingskast.
9. Verdraai na het aansluiten van de kabelboomverbindingen op de voedingskast de boogarm om de voedingskast te sluiten en af te dichten en draai de twee bevestigingsschroeven vast met 10-12 N-m.
10. Raadpleeg *Het hangende gedeelte aan de arm bevestigen en vastzetten, pagina 36* om door te gaan met de installatieprocedure



### Bericht!

Nadat alle bekabeling is voltooid, sluit u de afdekrand en draait u de twee bevestigingsschroeven vast op de afdekrand met 10-12 N-m om zeker te zijn dat de voedingskast waterdicht is.

## 9.6 De VGA-PEND-WPLATE installeren

Dit hoofdstuk bevat instructies voor het installeren van een wand-, hoek-, of mastmontagebeugel met de VGA-PEND-WPLATE Montageplaat in plaats van een voedingskast.



### Voorzichtig!

U moet de netspanningsvoeding door een transformator van 120/230 VAC (voedingskast VG4-PSU1 of VG4-PSU2) leiden voordat u de voeding aansluit op een 24 VAC AUTODOME camera.



### Waarschuwing!

Schroefbouten met een diameter van 6,4 mm tot 8 mm met een uittrekkraft van 120 kg worden aanbevolen. Het bevestigingsmateriaal moet deze uittrekkraft kunnen weerstaan. Bijvoorbeeld minimaal 19 mm voor multiplex.

#### 1. Voor hoekmontage:

Bevestig de hoekplaat op de hoek van de muur met behulp van vier (4) draadeinden (niet meegeleverd).

Bevestig de montageplaat aan de hoekplaat met behulp van de vier (4) 3/8 x 1-3/4-inch-bouten en veerringen (meegeleverd).

#### 2. Voor mast- of paalmontage:

De metalen banden die voor mastmontage worden meegeleverd, zijn geschikt voor een paal met een diameter van 100–380 mm. Voor mast- of paalmontage dient u klembandgereedschap (apart leverbaar) te gebruiken. Bovendien dient u te zorgen voor een 3/4-inch (20-mm) haakse kabelconnector, waar u de kabels door leidt die worden verbonden met de boogarm.

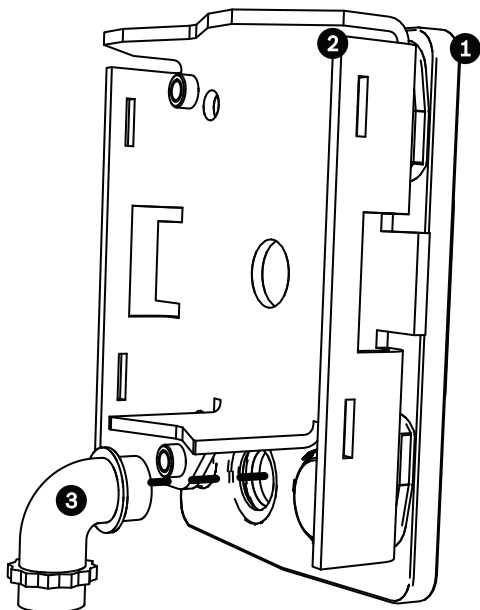
Volg de met het gereedschap meegeleverde instructies om de mastplaat stevig aan de paal te bevestigen. Neem contact op met uw accountmanager van Bosch voor het bestellen van klembandgereedschap artikelnummer TC9311PM3T.

Bevestig de montageplaat aan de mastplaat met behulp van de vier (4) 3/8 x 1-3/4-inch-bouten en veerringen (meegeleverd).

Verwijder een van de rubberen pakkingen uit de montageplaat.

Nadat de montageplaat (item 1, hieronder) is bevestigd aan de mastplaat (item 2), sluit u de haakse kabelconnector (item 3) aan op de montageplaat via de lege kabeldoorvoer, zoals hieronder is afgebeeld:



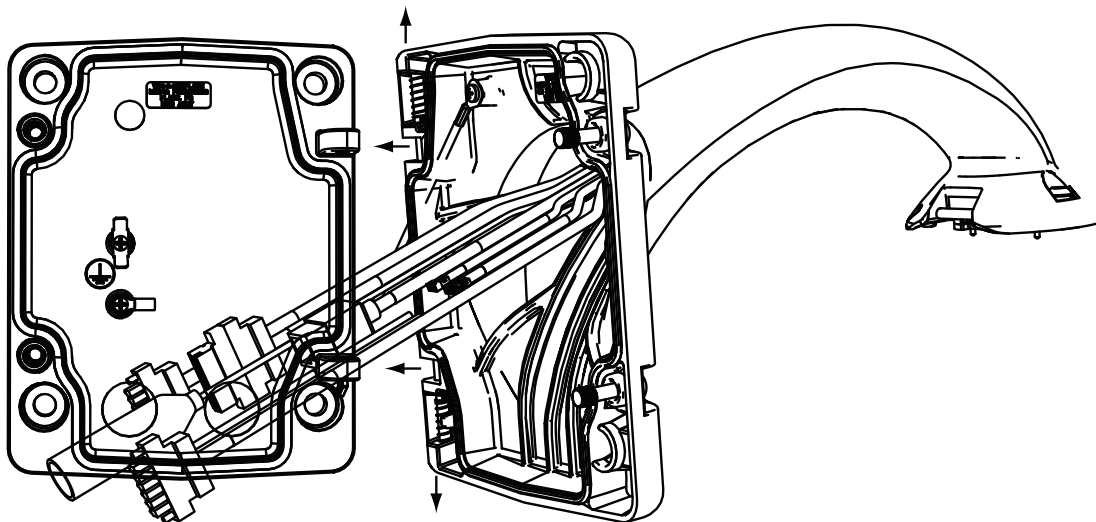


3. Zorg ervoor dat de montageplaat goed vastzit.

#### Bevestig de boogarm aan de montageplaat

De onderste scharnierpen van de boogarm is voorzien van een scharnierpenblokkering om het scharnier open te houden tijdens het bevestigen van de arm aan de montageplaat.

1. Druk de onderste scharnierpen samen door de hendel van de pen naar beneden te duwen en achter de scharnierpenblokkering te draaien.



**Afbeelding 9.9:** Boogarm verbinden met montageplaat

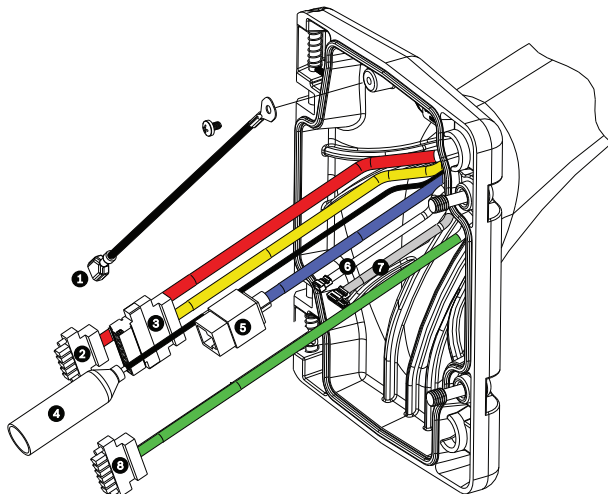
2. Open het bovenste scharnier door de hendel van de pen naar boven te duwen en vast te houden.

**LET OP:** Beide scharnierpen moeten volledig ingedrukt zijn om de scharnieren van de boogarm te openen (ontgrendelen) voordat u met de volgende stap verdergaat.

3. Open de bovenste en onderste scharnieren van de boogarm en lijn deze uit ten opzichte van de overeenkomende punten op de montageplaat, terwijl u de bovenste scharnierpen blijft vasthouden.
4. Laat de bovenste scharnierpen los zodat deze in de bijbehorende scharnier op de montageplaat valt, zodra de scharnieren zijn uitgelijnd. Maak vervolgens de onderste scharnierpen los van de scharnierpenblokkering om de boogarm op de montageplaat te vergrendelen.

### Kabels routeren en aansluiten op een voedingskast

De onderstaande afbeelding laat de voedings- en besturingskabels zien die worden aangesloten op de boogarm:



Afbeelding 9.10: Boogarmkabels

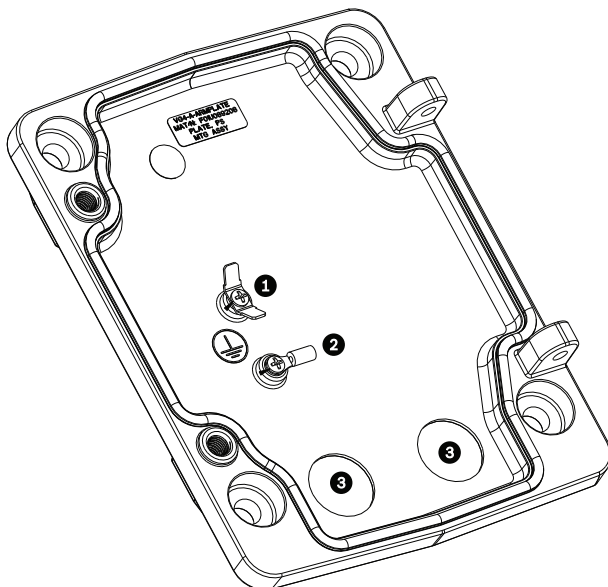
	Kabel		Kabel
1	Aardingsband (zwart)	5	UTP video/Ethernet (blauw)
2	24 VAC voeding (rood)	6	Alarmuitgangen (wit)
3	Relaiscontacten (geel)	7	Alarmingangen (grijs)
4	Coax-video (zwart) (Niet van toepassing op AUTODOME 7000 Serie camera's)	8	Seriële communicatie (groen) Gebruikt voor audio-ingang/-uitgang in de AUTODOME 7000 Serie.



#### Bericht!

Raadpleeg het hoofdstuk *Aansluiting*, pagina 53 voor bekabelingsspecificaties en afstanden.

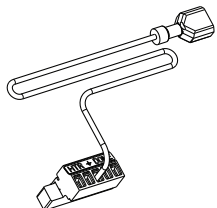
1. Leidt alle inkomende kabels door een van de geaarde kabeldoorvoeren aan de onderkant van de montageplaat. Bij mastmontage: leidt alle kabels door de haakse kabelconnector.
2. Breng de waterdichte plug aan op de andere doorvoer.
3. Sluit de aardklem (item 1, hieronder) aan op een van de klemmen aan de binnenzijde van de montageplaat.



**Afbeelding 9.11:** Montageplaat - overzicht binnenzijde

Ref.	Beschrijving
1	Aardingsaansluiting met twee klemmen
2	Aardingsaansluiting met crimpklem
3	Kabeldoorvoeren voor inkomende kabels

- Sluit de inkomende 24 VAC-voedingskabels aan op de bijbehorende 5-pins connector voor de 24 VAC-voedingsingang (meegeleverd met montageplaatkit) van de camera en de verwarming.



- Sluit de aardklem van de bijbehorende 5-pins connector aan op de andere klemmen aan de binnenzijde van de montageplaat.
- Sluit de bijbehorende 5-pins connector voor de voedingsingang aan op de 24 VAC-voedingskabel (kabel 2) die is aangesloten op de boogarm.
- Verwijder de bijbehorende connector van de relaiscontactkabel (kabel 3).
- Sluit de inkomende relaiscontactkabels aan op de bijbehorende connector. Bevestig daarna de bijbehorende connector weer aan de relaiscontactkabel.
- Sluit een RJ45-stekker aan op de inkomende UTP-kabel.
- Sluit de inkomende RJ45-videoconnector, die eerder is aangebracht, aan op de UTP Ethernet-kabel (kabel 5).
- Sluit de uitgaande alarmkabels aan op de losse draden uit de 4-pins alarmuitgangskabel (kabel 6).
- Sluit de inkomende alarmkabels aan op de losse draden uit de 6-pins alarmingangskabel (kabel 7).
- Sluit de inkomende kabels voor seriële communicatie aan op de bijbehorende 6-pins connector die is meegeleverd met de VGA-PEND-WPLATE-kit. Raadpleeg de bovenstaande tabel met voedingskastaansluitingen voor meer informatie.

14. Bevestig de 6-pins bijbehorende connector voor seriële communicatie aan de kabel voor seriële communicatie (kabel 8).
15. Sluit de geaarde kabel, indien beschikbaar, aan op de crimpklem in de montageplaat.  
**Opmerking:** de veiligheidsaarde wordt niet meegeleverd bij de VGA-PEND-WPLATE-kit; het betreft een massaverbinding die ter plekke moet worden aangebracht.
16. Verdraai na het aansluiten van de kabelboomverbindingen op de montageplaat de boogarm om deze te sluiten en draai de twee bevestigingsschroeven vast met 10-12 N-m.

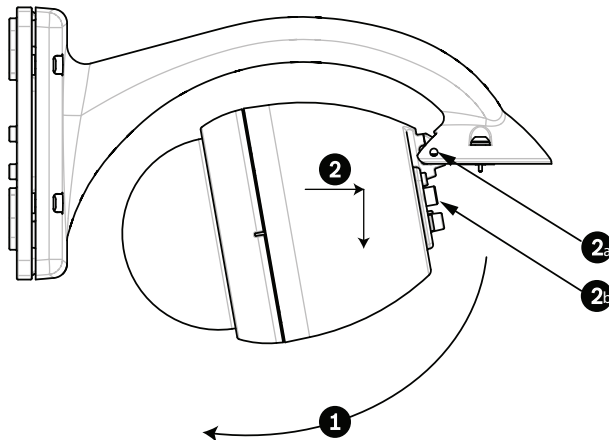
**Bericht!**

Nadat alle bekabeling is voltooid, sluit u de afdekrand en draait u de twee bevestigingsschroeven vast op de afdekrand met 10-12 N-m.

**9.7****Het hangende gedeelte aan de arm bevestigen en vastzetten****Bericht!**

Controleer vóór het aanbrengen van het hangende gedeelte van de AUTODOME de dome- en armconnectoren visueel op geblokkeerde pingaten of verbogen pinnen.

1. Kantel de onderkant van de dome naar de voet van de boogarm en plaats de bevestigingshaak aan de bovenkant van de dome-behuizing over de verzonken scharnierpen van de arm.



**Afbeelding 9.12:** Bevestiging van de AutoDome aan de boogarm

1	Omhoog kantelen.
2	Inhaken en laten zakken.
2a	Verzonken scharnierpen
2b	Dome-connector
3	Omlaag bewegen zodat de dome-connector vastklikt.
4	Draai de twee bevestigingsschroeven vast tot minimaal 10-12 Nm.

2. Laat de dome-behuizing iets zakken zodat de haak van de dome-behuizing kan ingrijpen op de scharnierpen van de boogarm, waardoor de dome rond de pen kan draaien.
3. Draai de dome-behuizing omlaag tot een verticale stand en duw deze voorzichtig omhoog zodat de connector op de bovenkant van de dome-behuizing vastklikt.

**Voorzichtig!**

Stop onmiddellijk en begin opnieuw wanneer u enige weerstand voelt bij het draaien van de dome-behuizing of bij het vastklikken van de connector.

- 
4. Houd de behuizing van het hangende gedeelte in positie terwijl u de twee 5-mm inbusbouten aan de bovenkant van de behuizing vastdraait met **10-12 Nm**.

**Voorzichtig!**

U moet de beide inbusbouten aanhalen tot minimaal 10-12 Nm voor een goede aansluiting van de arm op de behuizing.

---

## 10 Installeren van de dakrand- en buissteunen

### 10.1 Omschrijving

In dit hoofdstuk wordt de installatie beschreven van een AUTODOME camera aan een dakrand of buissteun. Alle installatieverschillen tussen deze twee montagesystemen worden vermeld. De VGA-ROOF-MOUNT is een stationaire montagesteun, bedoeld voor verticale dakranden. Deze is gemaakt van lichtgewicht aluminium met een roestbestendige afwerking en wordt gebruikt voor alle Bosch-AUTODOME camera's met een maximale nominale belasting van 29 kg. Deze montagesteun kan aan de binnen- of buitenkant van de dakrand worden bevestigd en is draaibaar zodat de camera gemakkelijk kan worden gepositioneerd en onderhouden. Houd er rekening mee dat de klant de VG4-A-9543-buissteun zelf aan dient te schaffen, om deze te gebruiken voor het uiteinde van de VGA-ROOF-MOUNT.

Het uiteinde van de buissteun, die op de behuizing dient te worden aangesloten, is bedoeld om ter plekke gemonteerd te worden en is voorzien van aanwijzingen of instructies met betrekking tot de benodigde apparatuur, voor het behoud van de veiligheid van de behuizing. Om de veiligheid van een Type 4X-omgeving te garanderen, dient de aangesloten apparatuur te voldoen aan veiligheidsklasse Type 4X. Om de veiligheid van Type 4 te garanderen, dient de aangesloten apparatuur te voldoen aan veiligheidsklasse Type 4, Type 4X, Type 6 of Type 6P.

### 10.2 Kabels leggen en connectoren aansluiten

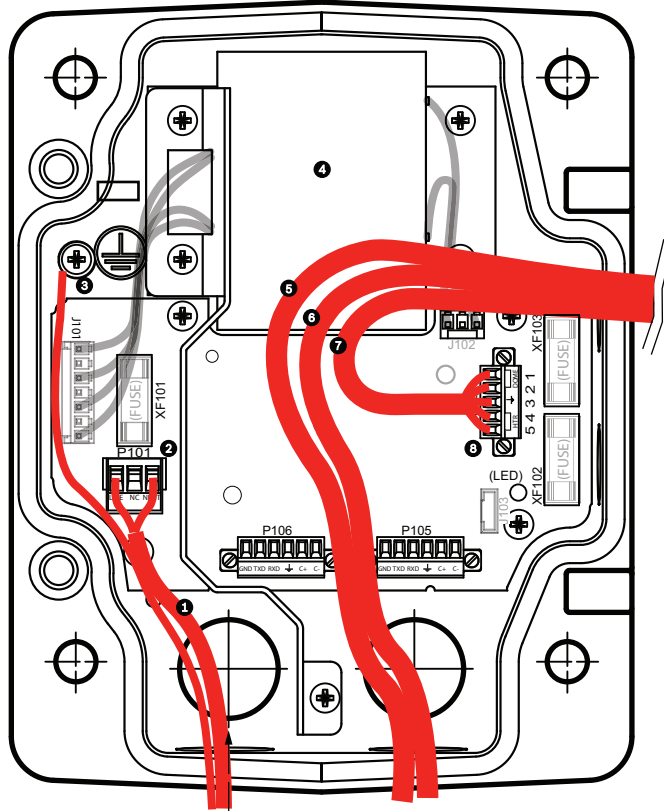
Voedingskabels moeten naar de linker (voor)zijde van de voedingskast worden gevoerd via een afzonderlijke, elektrische geaarde buis. Alle video-, besturings-, voedings- en alarmkabels moeten via een tweede elektrisch geaarde buis naar de rechterzijde van de kast worden gelegd.

#### Waarschuwing!



Breng de externe aansluitkabels aan in overeenstemming met NEC, ANSI/NFPA70 (voor toepassing in de VS), Canadian Electrical Code, Part I, CSA C22.1 (voor toepassing in Canada) en in overeenstemming met de plaatselijk geldende normen voor alle overige landen. Stroomkringbeveiliging waarin een 20A, 2-polige gecertificeerde scheidingsschakelaar of op de stroomkring afgestemde zekeringen zijn vereist als deel van de gebouwinstallatie. Er moet een gemakkelijk toegankelijke 2-polige verbrekingsinrichting zijn geïntegreerd met een contactscheiding van minimaal 3 mm.

Er zijn twee methoden mogelijk voor het doorvoeren van de video-, besturings- en alarmkabels: De eerste methode is de video-, besturings- en alarmkabels te routeren door de circuitfitting op de rechter (voor)zijde van de voedingskast en naar buiten te leiden naar de AUTODOME-interfaceplaat.



**Afbeelding 10.1:** VG4-A-PSU1- of VG4-A-PSU2 Voedingskast

1	120 VAC/230 VAC-voedingsingang	6	Besturingskabel Wordt gebruikt voor de audio-ingang en -uitgang in de AUTODOME 7000 Serie.
2	P101-connector	7	24 VAC-voedingsuitgang
3	Aardaansluiting	8	P107-connector
4	Transformator	9	Gearde buis met vermogensingang en gearde aansluiting
5	Ethernet-kabel	10	Gearde buis met Ethernet-video/ besturing, audio-ingang en -uitgang naar het "head-end"-systeem
		11	Gearde buis naar camera

**Bekabeling van de voedingskast**



**Bericht!**

Raadpleeg het hoofdstuk *Aansluiting, pagina 53* voor bekabelingsspecificaties en afstanden.

- ▶ Routeer de 115/230 VAC-netspanningskabels door via de gearde buisfitting aan de linkerkzijde van de kast.

**Bericht!**

De voedingskast met transformator is uitgevoerd met een schot dat het netspanningsgedeelte aan de linkerkant scheidt van het 24 VAC-laagspanningsgedeelte aan de rechterkant.

1. Knip de kabels voor hoog voltage, 115/230 VAC, en de aardingskabels met voldoende extra lengte af zodat ze wel goed bij de kroonsteen in de kast kunnen komen, maar toch niet zo lang zijn dat ze kunnen worden afgeklemd door de afdekplaat of het sluiten van deze plaat hinderen.
2. Sluit de meegeleverde 3-pins voedingsstekker aan op de binnenkomende voedingskabels met hoog voltage in de kast. Raadpleeg connector P101 in het hoofdstuk Voedingskastaansluitingen hieronder.
3. Leidt de Ethernet-kabel naar buiten, naar de locatie waar de camera wordt gemonteerd.
4. Voer de 24 VAC laagspanningskabels vanaf de rechterkant van de voedingskast naar de locatie waar de camera wordt gemonteerd. Sluit de meegeleverde 5-pins 24 VAC-domestekker aan op de kabeleinden in de kast. Raadpleeg connector P107 in het hoofdstuk Voedingskastaansluitingen hieronder.

**Bekabeling van het glasvezelmodel**

Volg de volgende stappen voor de installatie van een glasvezelmodel:

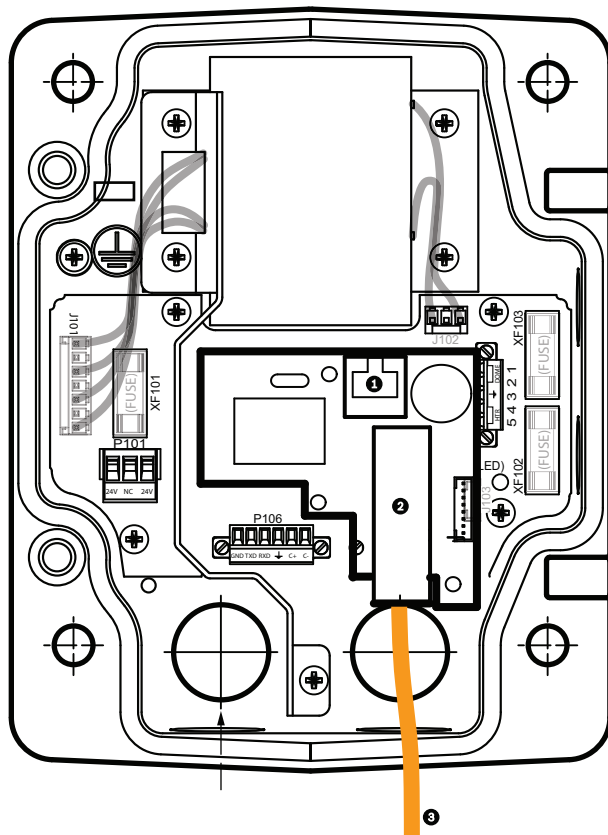
**Bericht!**

Raadpleeg het hoofdstuk *Aansluiting, pagina 53* voor glasvezelspecificaties.

Voor aanwijzingen voor de installatie van een glasvezelmodule in een voedingskast, raadpleeg de Installatiehandleiding van de VG4 Glasvezelmediaconvector die bij de module wordt meegeleverd.

1. Sluit de glasvezelkabel (item 3 in de onderstaande afbeelding) aan op de rechterzijde van de voedingskast.
2. Sluit de glasvezelkabel aan op de poort voor de SFP-module (item 2 in de onderstaande afbeelding).
3. Sluit stekker RJ45 van de kabel aan op aansluiting RJ45 (item 1 in de onderstaande afbeelding) van de glasvezelmodule in de voedingskast.
4. Sluit de besturingskabels van de voedingskast aan op de interfaceplaat van de buis. Bevestig daarna de 6-polige connector voor besturingsgegevens aan de kabels in de voedingskast. Raadpleeg *Bekabel de interfaceplaat van de buis, pagina 45*.



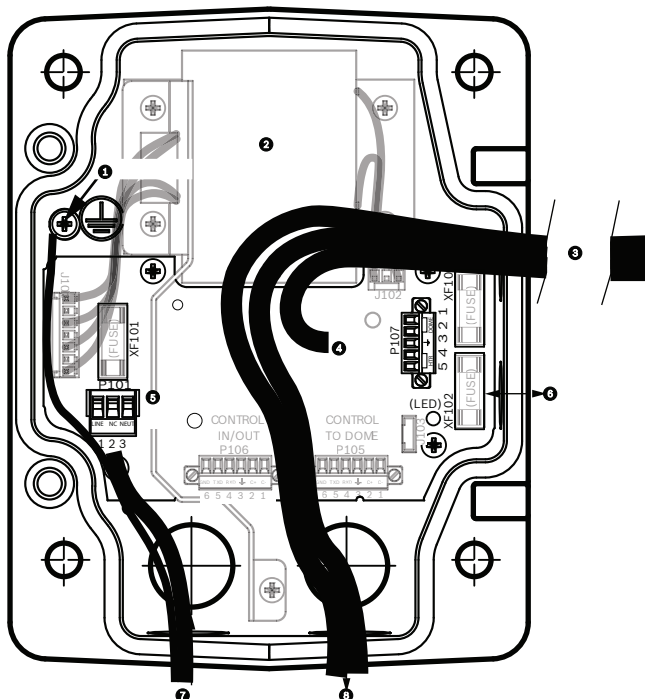


**Afbeelding 10.2:** Glasvezel-Ethernet-module geïnstalleerd

1	Ethernet-aansluiting RJ45
2	Poort voor SFP-module (afzonderlijk verkrijgbaar)
3	Glasvezelkabel (door gebruiker te leveren)

**Voedingskastaansluitingen**

De volgende afbeelding is een gedetailleerde illustratie van de voedingskast voor dak- of buismontage, inclusief de specificaties van de zekeringen.



Afbeelding 10.3: Voedingskastaansluitingen

1	Aardingsschroef	5	Voeding in
2	Transformator (115/230 VAC-model)	6	In/uit; 15 mm (1/2 inch) NPS-fitting
3	Ingang/uitgang naar camera	7	Inschakelen; 20 mm (3/4 inch) NPS-fitting
4	24 VAC naar dome-interfaceplaat	8	Besturingsgegevens en video-ingang/uitgang; 20 mm (3/4 inch) NPS-fitting



**Waarschuwing!**

Zekeringen alleen te vervangen door gekwalificeerd onderhoudspersoneel. Vervang zekeringen door hetzelfde type.

Zekeringspecificaties			
Voltage	XF101 Netspanning	XF102-camera	XF103- verwarmingsel ement
24 V	T 5,0 A	T 2,0 A	T 3,15 A
115 V	T 1,6 A	T 2,0 A	T 3,15 A
230 V	T 0,8 A	T 2,0 A	T 3,15 A

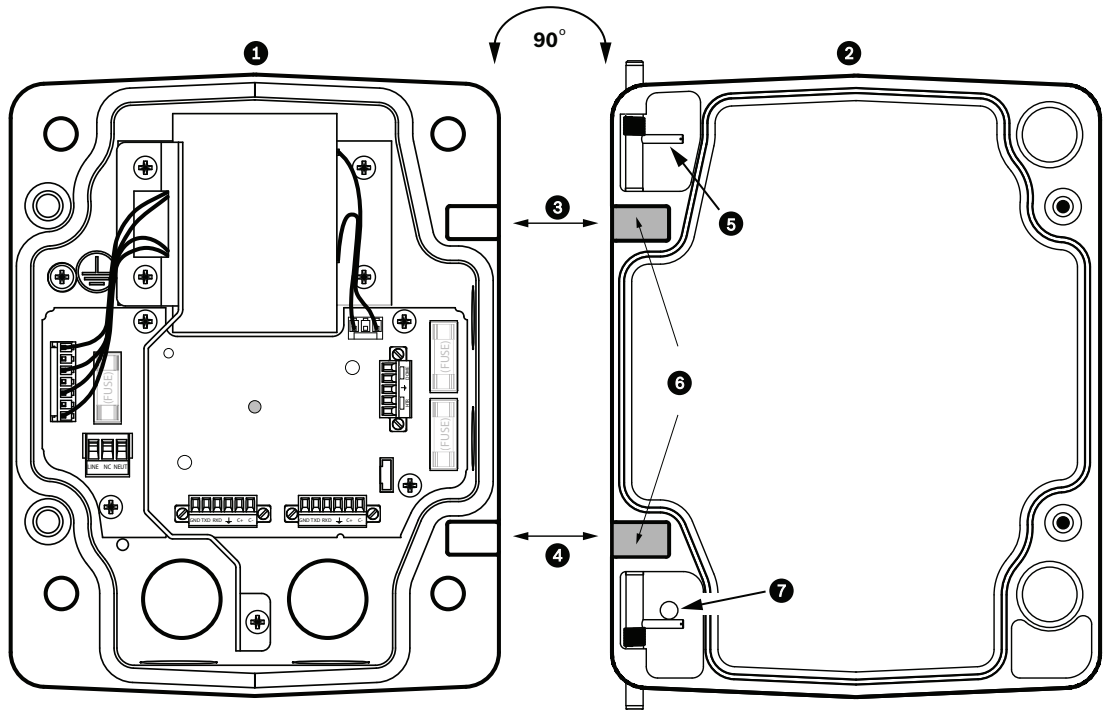
De volgende tabel geeft een overzicht van de voedingskastconnectoren:

Nr.	Connector	Pin 1	Pin 2	Pin 3	Pin 4	Pin 5	Pin 6
	Aarding	Aardingsschroef					

Nr.	Connector	Pin 1	Pin 2	Pin 3	Pin 4	Pin 5	Pin 6
P101	115/230 VAC- of 24 VAC-voedingsingang	Lijn	Niet aangesloten	Nul			
P107	24 VAC voeding naar domestekker	Dome 24 VAC	Dome 24 VAC	Veiligheidsaarding	Verwarming (24 VAC)	Verwarming (24 VAC)	

### 10.3 Afdekrand bevestigen op voedingskast

1. Druk de onderste scharnierpen samen door eerst de hendel van de pen naar beneden te duwen en deze daarna achter de scharnierpenblokkering te draaien. De afdekrand van de voedingskast is voorzien van een scharnierpenblokkering om de onderste scharnier open te houden bij het bevestigen van de rand.



Afbeelding 10.4: Lijn de scharnier van de afdekrand uit met voedingskast

1	Voedingskast	5	Scharnierborgpen open
2	Afdekrand	6	Geopende stand
3	Uitlijnen bovenkant scharnier	7	Scharnierpenblokkering
4	Uitlijnen onderkant scharnier		

2. Open het bovenste scharnier door de hendel van de pen naar boven te duwen en open te houden.  
**LET OP:** Beide scharnierpenen moeten volledig opgedrukt zijn om de scharnieren met gat van de afdekrand te openen (ontgrendelen) voordat u met de volgende stap verdergaat.
3. Terwijl u de pen het bovenste scharnier openhoudt, plaatst u de afdekrand op de voedingskast en lijnt u de scharnieren uit.

4. Wanneer de scharnieren zijn uitgelijnd, laat u de bovenste scharnierpen los zodat deze in de bijbehorende scharnier op de voedingskast valt. Maak daarna de onderste scharnierpen los van de scharnierpenblokkering om de bevestiging van de afdekkplaat op de voedingskast te voltooien.

**Bericht!**

Nadat alle bekabeling is voltooid, sluit u de afdekkplaat en draait u de twee bevestigingsschroeven vast op de afdekkplaat met 10-12 N-m om zeker te zijn dat de voedingskast waterdicht is.

**10.4****Installeren van de VG4-A-9543 buismontagesteun**

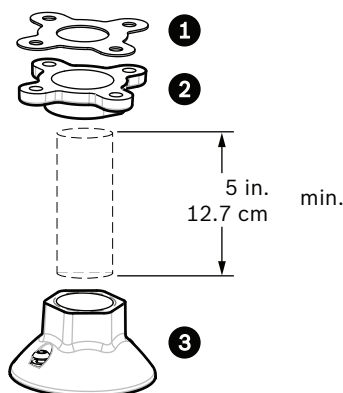
De stappen voor het installeren van buismontagesteun VG4-A-9543 worden hieronder beschreven. Wanneer u de dakrandsteun monteert, raadpleeg dan Installeren van de VG4 DAKSTEUN voor instructies.

**Bericht!**

De klant moet zelf zorgen voor de levering van een 1-1/2 inch (NPS) buis voorzien van schroefdraad aan beide zijden en met een minimumlengte van 12,7 cm.

U dient Teflon-tape te gebruiken als draadborgmiddel.

Alle schroeven moeten stevig aangehaald worden.



**Afbeelding 10.5:** Buismontage

1	Pakking
2	Flens
3	Kapje

1. Voordat u de bovenste montageflens installeert, moet u ervoor zorgen dat er een passende opening in het plafond of een montagevoorziening voor het doorvoeren van de draden aanwezig is.
2. Bevestig de pijpflens met de meegeleverde pakking aan het plafond of aan een andere ondersteuningsconstructie met behulp van vier 10 mm bevestigingsbouten.

**Bericht!**

Elke bout moet een uittrekkraft hebben van minstens 275 kg. Het bevestigingsmateriaal moet deze uittrekkraft kunnen weerstaan. Bijvoorbeeld minimaal 19 mm voor multiplex.

3. Bevestig de buis (niet meegeleverd) aan de bovenste montageflens.



**Waarschuwing!**

U moet de domekap op de bovenste montageflens aanschroeven tot hij vastzit. Als de bevestiging niet correct wordt uitgevoerd, kan dit leiden tot beschadigingen, ernstig letsel en zelfs de dood tot gevolg hebben.

4. Leid de voedings-, video-, besturings- en alarmkabels door de bovenste montageflens naar de buis toe.
5. Wikkel minstens vijf lagen Teflon-tape om de schroefdraad.
6. Breng het meegeleverde schroefdraadafdichtmateriaal op de schroefdraad van de buis aan.  
Zorg ervoor dat alle oppervlakken schoon en droog zijn.  
Breng overal rondom de schroefdraad van de mannetjesfitting een laag afdichtmiddel aan.  
Druk de plakstrip in de schroefdraden om alle lege ruimtes geheel op te vullen.
7. Schroef de buisdop op de omlaaglopende buis en zet hem stevig vast om lekkage te voorkomen.



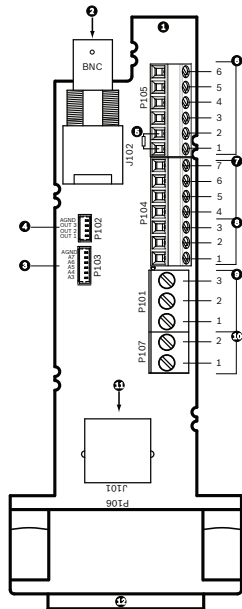
**Waarschuwing!**

U moet de domekap op de buis aanschroeven tot hij vastzit. Als de bevestiging niet correct wordt uitgevoerd, kan dit leiden tot beschadigingen, ernstig letsel en zelfs de dood tot gevolg hebben.

**10.5**

**Bekabel de interfaceplaat van de buis**

In dit gedeelte worden instructies gegeven voor het aansluiten van draden en kabels aan de interfaceplaat van de buis volgens het schema hieronder. Raadpleeg het hoofdstuk *Aansluiting, pagina 53* voor adviezen en specificaties over kabels en bekabeling.



**Afbeelding 10.6:** Aansluitingen van interfaceplaat van buis

Ref.	Beschrijving	Connector	Kabeldi ameter	Pen	Beschrijving
1	Interfacemodule van de buis				
2	Videocoax in	J102			

Ref.	Beschrijving	Connector	Kabeldi ameter	Pen	Beschrijving
3	6-pins connector alarmingangen (3-7)	P103			
4	4-pins connector alarmuitgangen (1-3)	P102			
5	100 Ω weerstand Opmerking: Verwijder deze weerstand indien u de audio-ingang in een AUTODOME 7000 Serie camera gebruikt.	P105			
6	Gegevens in/uit	P105	AWG 26-16	1	BiPhase (C-) Voor de AUTODOME 7000 Serie: AUDIO IN – (signaalaarde audio-ingang)
				2	BiPhase (C+) Voor de AUTODOME 7000 Serie: AUDIO IN +
				3	Veiligheidsaarding
				4	RxD + Voor de AUTODOME 7000 Serie: AUDIO UIT +
				5	TxD – Voor AUTODOME 7000 Serie: AUDIO UIT – (signaalaarde audio-uitgang)
				6	Signaalaarde
7	Alarmingangen (EOLR bewaakt, 1-2)	P104	AWG 26-16	7	Aarding
				6	Alarm 2
				5	Alarm 1
				4	Veiligheidsaarding
8	Relaisuitgang	P104	AWG 26-16	3	Verbreekcontact
				2	Nulaansluiting
				1	Maakcontact
9	Voeding dome	P101	AWG 18-14	3	Dome 24 VAC
				2	Veiligheidsaarding

Ref.	Beschrijving	Connector	Kabeldi- ameter	Pen	Beschrijving
				1	Dome 24 VAC
10	Verwarmingsvoeding	P107	AWG 18-14	2	Verwarming 24 VAC
				1	Verwarming 24 VAC
11	Ethernet RJ45	J101			
12	Naar camera				

De interfaceplaat van de buis bevat alle connectoren voor besturing, data, beeld en voedingskabels. Volg de onderstaande procedures om de correcte aansluitingen te maken.



**Waarschuwing!**

Gebruik alleen voeding van 24 VAC, klasse 2.

1. Bevestig een RJ45-connector aan de Ethernet-kabel en sluit deze aan op de bijpassende connector J101 op de buisinterfaceplaat.
2. Bevestig de I/O-kabels voor de besturingsgegevens op de betreffende aansluitklemmen van connector P105 op de buisinterfaceplaat.
3. Verbind de 24 VAC voedingskabels met de P101-connector op de interfaceplaat van de buis. Als deze uitvoering een verwarming heeft, sluit dan de 24 VAC kabels van de verwarmingsvoeding aan op connector P107.

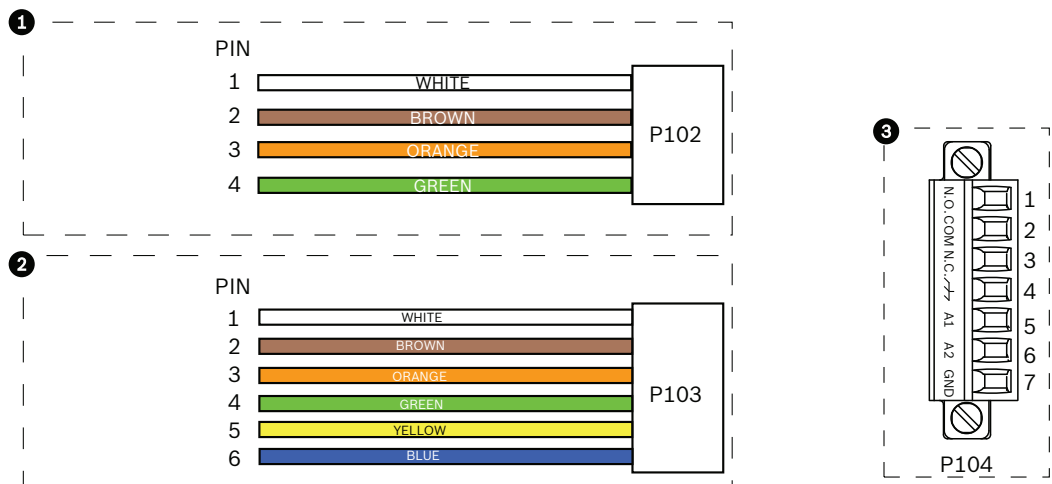


**Voorzichtig!**

Om de camera te beschermen tegen schade door lage temperaturen, dient u erop te letten dat de 24 VAC kabels van de verwarmingsvoeding op connector P101 wordt aangesloten.

**Alarmingangen en -uitgangen aansluiten**

- ▶ Voor het aansluiten van alarmingangen en -uitgangen dient u de meegeleverde 6-pins alarmingangs- en de 4-pins alarmuitgangsstekkers met losse kabels aan te sluiten op de juiste ingaande alarmdraden. Alarmuitgang 4 is een relais.



Afbeelding 10.7: Alarm- en relaisconnectoren

1	4-pins connector Alarm Uit (P102)	2	6-pins connector Alarm In (P103)	3	7-pins relaisconnector (P104)
Pin	Beschrijving	Pin	Beschrijving	Pin	Beschrijving
1	Alarmuitgang 1	1	Alarmingang 3	1	Alarmuitgang 4 Normally Open
2	Alarmuitgang 2	2	Alarmingang 4	2	Alarmuitgang 4 COM
3	Alarmuitgang 3	3	Alarmingang 5	3	Alarmuitgang 4 Normally Closed
4	Alarm aarde	4	Alarmingang 6	4	Veiligheidsaarding
		5	Alarmingang 7	5	Analoog alarm 1
		6	Alarm aarde	6	Analoog alarm 2
				7	Aarding

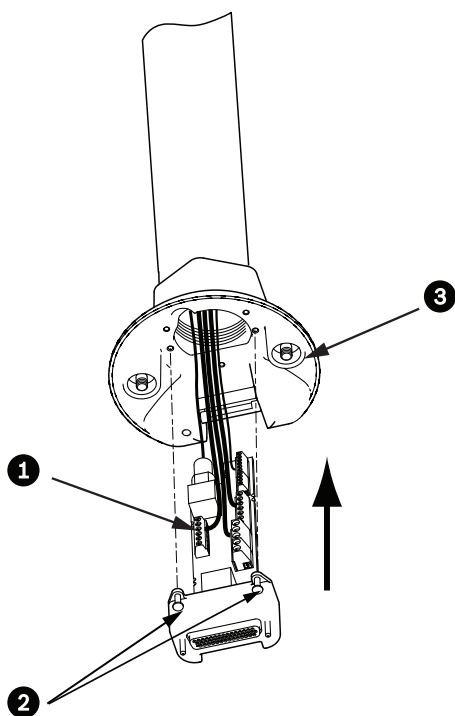
Alleen voor plafondmontage: Laag voltage TTL (3,3 V) kan ook worden gebruikt.

- ▶ Verbind de stekkers met de bijpassende connectoren P103 en P102 op de interfaceplaat van de buis.
1. Om de bewaakte alarmen en relais aan te sluiten, dient u de juiste kabels op de aansluitklemmen op de P104-connector van de interfaceplaat van de buis te bevestigen (zie hierboven).
  2. Plaats de interfaceplaat van de buis in de omlaaglopende buis en bevestig de drie (3) borgschroeven om de plaat op de domekap vast te zetten.



### Voorzichtig!

Let op dat u de schroefdraad niet striipt bij het vastzetten van de borgschroeven van de interfaceplaat van de buis.



**Afbeelding 10.8:** Buisinterfaceplaat voor domekapmontage

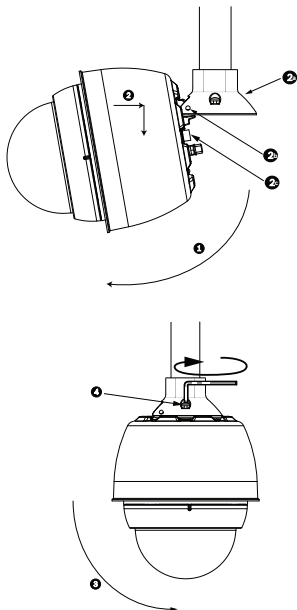


1	Interfaceplaat
2	Borgschroeven (3)
3	Bevestigingsschroeven hangend gedeelte (2)

## 10.6

### Bevestig de pendelbehuizing aan de buis en bevestig deze

1. Voordat u de boogbehuizing en de interfaceplaatconnectoren bevestigt, moet u ze visueel controleren op geblokkeerde pingaten en verbogen pinnen.
2. Kantel de pendelbehuizing zover dat de bevestigingshaak er bovenop kan worden geplaatst, over de verzonken scharnierpen van de domekap.



**Afbeelding 10.9:** Pendel voor dak- / buismontagebevestiging

1	Dome kantelen
2	Inhaken en laten zakken
2a	Domekap
2b	Verzonken scharnierpen
2c	Dome-connector
3	Omlaag bewegen zodat de dome-connector vastklikt
4	Draai de twee bevestigingsschroeven vast tot minimaal 10-12 Nm

3. Laat de pendel iets zakken om de domehaak en de scharnierpen van de domekap vast te klikken, waardoor de dome rond de scharnierpen kan draaien.
4. Draai de dome-behuizing omlaag tot een verticale stand en duw deze voorzichtig omhoog zodat de connector op de bovenkant van de dome-behuizing vastklikt.



#### Voorzichtig!

Stop onmiddellijk en begin opnieuw wanneer u enige weerstand voelt bij het draaien van de dome-behuizing of bij het vastklikken van de connector.

5. Houd de behuizing stevig in positie terwijl u afwisselend de twee (2) 5-mm inbusbouten van boven met een kracht van 10-12 Nm aanhaalt.

**Voorzichtig!**

U moet de beide inbusbouten aanhalen tot minimaal 10-12 Nm voor een goede aansluiting van de arm op de behuizing.

6. Draai de arm zodat u de camera boven het dak en in positie kunt draaien bij het aanbrengen van een dakrandmontagesteun.
7. Draai de drie 10-mm roestvrijstalen zeskantbouten op de steun vast om de dakrandarm op zijn plaats te bevestigen.

**Voorzichtig!**

Draai de bouten niet te vast. De maximale aanhaalkracht is 34 Nm.

## 10.7

### Breng aansluitingen tot stand in de voedingskast

1. Bevestig de massaverbindingkabel aan de massaschroef aan de linkerkant van de kast.
2. Sluit de eerder aangebrachte 24 VAC domestekker aan op de bijbehorende connector P107 aan de rechterzijde van de kast.
3. Sluit de eerder aangebrachte 115/230 VAC, 3-pins voedingsstekker aan op de bijbehorende connector P101 aan de linkerkant van de kast.

# 11

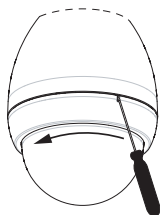
## Installatie voltooien

### De kunststof op de koepel verwijderen

Nadat u alle overige installatiestappen hebt uitgevoerd, verwijdert u het kunststofmateriaal dat dient ter bescherming van de koepel.

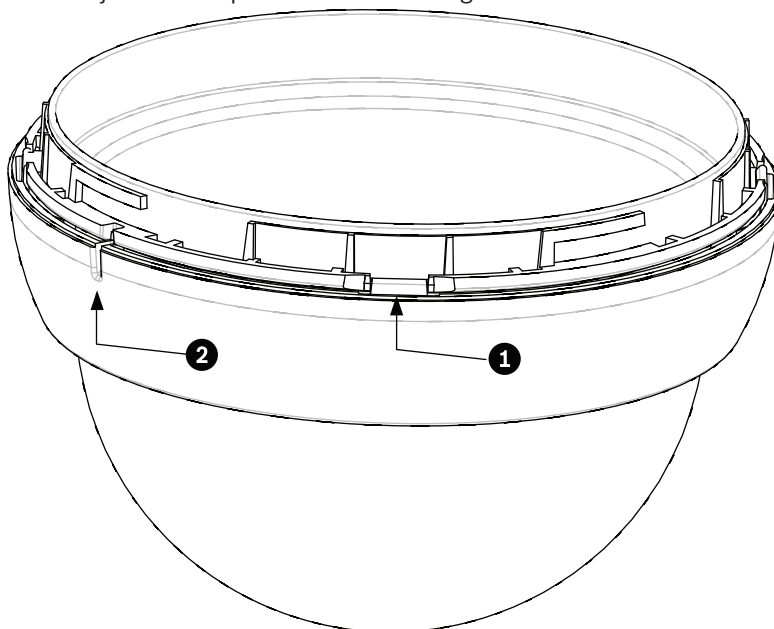
## 12 Een boogkoepel vervangen

1. Oefen met beide handen een draaiende kracht uit tegen de klokrichting in (van onderen tegen de dome gezien) op de boogkoepel om de koepelvergrendeling in te stellen.
2. Steek een kleine (2 mm) platte schroevendraaier in de ontgrendelingsopening in de buitenring van de koepel om deze te ontgrendelen en verwijder vervolgens de schroevendraaier.



**Afbeelding 12.1:** Ontgrendelingsopening van boogkoepel

3. Draai de koepel stevig ca. 20 graden linksom totdat de koepel vrijkomt van de boogbehuizing.
4. Zoek de vier tabs (item 1, hieronder) in de buitenring waarmee de buitenring met de koepel wordt verbonden.
5. Duw elke tab voorzichtig naar buiten en naar beneden (weg van de koepel) om de tabs los te maken.
6. Verwijder de koepel van de buitenring.



7. Plaats de vervangende koepel in de buitenring en lijn de ontgrendelingstab (item 2 hierboven) op de buitenring uit met de ontgrendelingsleuf op de koepel.
8. Maak de koepel schoon volgens de instructies in het gedeelte "Onderhoud".
9. Plaats de vervangende koepel en buitenring in de boogbehuizing en draai de koepel rechtsom totdat deze vastzit. Het vergrendelingsmechanisme maakt hierbij een klikgeluid.

## 13

## Aansluiting

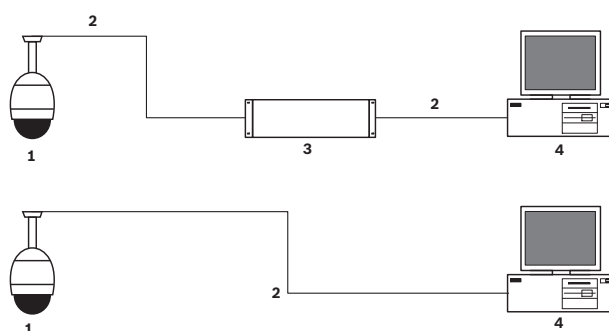
### 13.1

### De AUTODOME camera op de pc aansluiten

1. Installeer de camera volgens de instructies uit het betreffende installatiehoofdstuk van deze handleiding.
2. Sluit een Ethernet-kabel van de RJ45-connector van de camera aan op een speciale netwerkswitch om het Local Area Network (LAN) te bypassen.
3. Sluit de speciale netwerkswitch aan op de RJ-45-connector op de pc. (Zie optie A hieronder).

**Bericht!**

De camera kan ook direct op een pc worden aangesloten met behulp van een Ethernet-crossoverkabel met RJ45-connectoren (zie optie B hieronder).



**Afbeelding 13.1:** Systeemconfiguratie AUTODOME 7000 Serie

1	AUTODOME 7000 Serie
2	IP-verbinding
3	Netwerkswitch
4	Computer

**Bericht!**

U kunt ook gebruikmaken van de softwaretoepassing Bosch Video Client om de netwerkinstellingen voor een AUTODOME 7000 Serie camera te configureren. Ga naar [www.boschsecurity.com](http://www.boschsecurity.com) om de Configuration Manager-software en de bedieningshandleiding te downloaden.

### 13.2

### Netsnoer en overzicht van kabelafstanden

**Voeding**

<b>115/230 VAC</b>	
Koperdraad	Conform ter plaatse geldende richtlijnen.

**Voorzichtig!**

Conform EN50130-4: norm voor alarmsystemen - CCTV voor beveiligingstoepassingen  
Om te voldoen aan de vereisten van norm EN50130-4 voor alarmsystemen, is een extra ononderbroken stroomvoorziening (UPS) vereist. De UPS moet een **overdrachtstijd** tussen 2-6 ms hebben en een **back-up runtime** van meer dan 5 seconden voor het vermogensniveau zoals gespecificeerd in de datasheet van het product.

**Maximale kabelafstanden vanaf de voeding naar de pendel van de AUTODOME**

<b>24 V naar AUTODOME</b>				
	<b>VA / Watt</b>	<b>14 AWG (2,5 mm)</b>	<b>16 AWG (1,5 mm)</b>	<b>18 AWG (1,0 mm)</b>
HD-modellen met IVA, buitenshuis	60 / 55	58 m	36 m	23 m

**Maximale kabelafstanden vanaf de voeding naar de AUTODOME 7000 HD**

<b>24 V naar AUTODOME 7000</b>				
	<b>VA / Watt</b>	<b>14 AWG (2,5 mm)</b>	<b>16 AWG (1,5 mm)</b>	<b>18 AWG (1,0 mm)</b>
HD-modellen met IVA, binnenshuis	35 / 19	99 m	62 m	39 m
HD-modellen met IVA, buitenshuis	60 / 55	58 m	36 m	23 m

### 13.3 Ethernet-verbindingen

De camera wordt rechtstreeks of via een hub aangesloten op een 10 Base-T/100 Base-TX netwerk. Video-, optionele audio-ingangs-, optionele audio-uitgangs- en besturingssignalen worden verzonden via een standaard TCP/IP-netwerk met behulp van de ingebouwde web-server. Daarnaast kan stroom worden geleverd via de Ethernet-kabel met behulp van de Bosch High PoE 60W midspan (afzonderlijk verkrijgbaar). Er kan ook via de Ethernet-kabel stroom worden geleverd aan modellen voor plafondmontage en hangende modellen binnenshuis/ buitenshuis (waarbij de verwarming niet wordt gevoed) met behulp van PoE+ PSEs (midspan-schakelaars) conform de norm IEEE 802.3at, klasse 4.

De camera kan tegelijkertijd worden aangesloten op een 24 VAC-voeding en een High PoE midspan van 60 W. De camera wordt gevoed via de 24 VAC-voeding. Als deze voeding uitvalt, schakelt de camera de voedingsingang naadloos over naar de High PoE midspan van 60 W. De camera schakelt terug naar de 24 VAC-voeding wanneer de stroomvoorziening weer is hersteld.

Raadpleeg groep 101, voor instructies voor het configureren van een IP-omgeving.

**Waarschuwing!**

**BOSCH PoE High of PoE+ (802.3at):** Gebruik uitsluitend goedgekeurde PoE High of PoE+ (802.3at) apparatuur. Voor toepassingen met een hangende behuizing voor buitenshuis die een verwarming nodig hebben, mag alleen de Bosch High PoE midspan (afzonderlijk verkrijgbaar) worden gebruikt om de camera en de verwarmingen te voeden. Voor plafondbouw of toepassingen binnenshuis waarvoor geen verwarming vereist is, kunnen standaard PoE+ (802.3at)-midspans of -schakelaars worden gebruikt om de camera te voeden.

Wanneer de camera via PoE of een midspan-apparaat wordt gevoed, is extra piekbescherming vereist.

Indien noodvoeding (24VAC camera en 24VAC verwarming) en High PoE tegelijkertijd worden toegepast, dan selecteert de camera normaliter de noodvoedingsingang (24 VAC) en gebruikt het minimaal vermogen van de Bosch High PoE midspan.

**Voorzichtig!**

Ethernet CAT 5E/CAT 6-kabels moeten door de gearde buis voor toepassingen binnen- of buitenshuis worden gelegd. Bij toepassingen buitenshuis dient de buis bestand te zijn tegen de buitenomgeving.

**Bericht!**

De verwarming in een AUTODOME eenheid voor buitenshuis kan niet worden gevoed via de Power-over-Ethernet + (IEEE 802.3at, klasse 4) standaard, tenzij de verwarming is aangesloten op een High PoE midspan 60W met enkele poort (afzonderlijk verkrijgbaar). Raadpleeg de installatiehandleiding van de Midspan voor informatie.

Kabeltype	CAT-5E of CAT 6 Ethernet
Max. afstand	100 m
Bandbreedte	10 Base-T/100 Base-TX
PoE High (vereist voor hangende behuizingen voor toepassingen buitenshuis waarbij verwarmingen worden gebruikt)	Gebruik de Bosch High PoE 60W midspan (afzonderlijk verkrijgbaar).
PoE+ (alleen voor binnenmodellen of toepassingen binnenshuis voor het hangende model, waarvoor geen verwarming is vereist)	Norm IEEE 802.3at, klasse 4
Connector	RJ45, female

**Bericht!**

Raadpleeg de National Electrical Code (NEC) voor vereisten en beperkingen rondom het bundelen van kabels.

## 13.4 Mediaconverter glasvezelnetwerk (optioneel)

De glasvezelmediaconverter is bedoel om 10/100 Mbps Ethernet-signalen te verzenden via glasvezelkabels met 10/100 Mbps SFP-modules (Small Form-factor Pluggable). De SFP-modules zijn er in de uitvoeringen MMF (multi-mode fiber) of SMF (single-mode fiber) met één SC-connector of dubbel glasvezel met een LC-connector. Zie de installatiehandleiding van de VG4-SFPSCKT Glasvezelmediaconverter.

Ethernet-mediaconverter	
Data-interface	Ethernet
Gegevensnelheid	10/100 Mbps Conform IEEE 802.3 Elektrische full duplex- of half duplex-poort Optische full duplex-poort
Glasvezeltype, MMF	50/125 µm MMF. Trek bij 50/125 µm glasvezel 4 dB af van de opgegeven waarde voor vezeldemping. Moet ten minste voldoen aan glasvezelnorm ITU-T G.651.
Glasvezeltype, SMF	8-10/125 µm SMF. Moet ten minste voldoen aan glasvezelnorm ITU-T G.652.
Max. afstand	20 km
Benodigd onderdeel	Mediaconverter-ontvanger (CNFE2MC/IN) aan controller-einde van systeem
Aansluiting	Duplex LC of Single SC

## 13.5 Alarmen en relaisaansluitingen

### Alarmingangen

De camera levert zeven alarmingangen. Elke ingang kan geactiveerd worden door apparaten met spanningsloze contacten zoals drukmeters, passieve infrarood-detectoren en soortgelijke apparaten. Onderstaande tabel geeft de grootte en afstand van de kabels weer.

Draad diameter		Max. afstand	
AWG	mm	voet	meter
22	0.644	500	152.4
18	1.024	800	243.8

Tab. 13.3: Overzicht van alarmkabels

U sluit alarmen aan als normaal open (N.O.) of normaal gesloten (N.C.), en u moet de alarmingangen programmeren als N.O. (standaardinstelling) of N.C. via de pagina **Configuratie**.

De camera is voorzien van twee typen alarmen: niet-bewaakte en bewaakte. Een bewaakt alarm geeft behalve een alarmconditie ook een sabotageconditie door. Afhankelijk van de wijze waarop het alarm is geconfigureerd, kan kortsluiting of een onderbreking in het alarmcircuit het sabotagesignaal activeren.

### Configuratie Bewaakte alarmen (ingangen 1 en 2)

Om alarm 1 of 2 (pin 5 of 6) voor bewaking te configureren, moet u een 2,2 K eindweerstand in het circuit installeren. Daarna programmeert u de alarmen via **Configuratie** op Normally Open (Maakcontact) (NO) of Normally Closed (Verbrekcontact) (NC).



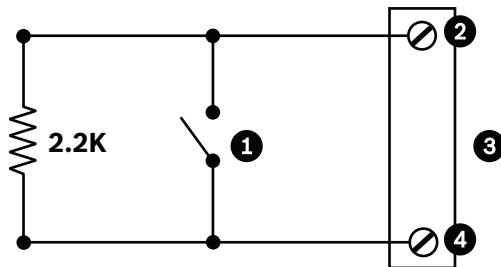


**Bericht!**

Alleen alarmen 1 en 2 (pin 5 of 6) kan worden geconfigureerd voor bewaking. Wanneer een bewaakt alarm wordt geprogrammeerd, hoeft het niet een sabotagestand te kunnen doorgeven.

**Een normaal open bewaakt alarm configureren**

1. Installeer een 2,2 K eindweerstand in het alarmcircuit.
2. Sluit de alarmkabels aan op ingang 1 en 2 (pin 5 of 6) en op de aardverbinding (pin 7) op de camera.



**Afbeelding 13.2:** N.O.S. - Normaal open bewaakte aansluitingen

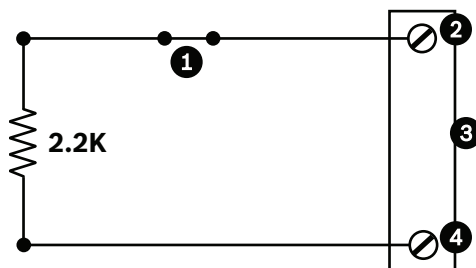
1	Spanningsloos contact	3	Dome-connector
2	Alleen alarm 1 of 2 (pin 5 of 6)	4	Aarding (pin 7)

3. Ga naar **Configuratie** en selecteer **Interfaces > Alarmingangen**, selecteer het nummer van de **Alarmingang** en selecteer tot slot N.O. Zie onderstaande tabel voor contact- en standgegevens.

AUTODOME geprogrammeerd als N.O.S.	
Contact	Alarmconditie
Openen	Normaal
Gesloten	Alarm
Doorgesneden of onderbroken	Sabotage

**Een normaal gesloten bewaakt alarm configureren**

1. Installeer een 2,2 K eindweerstand in het alarmcircuit.
2. Sluit de alarmkabels aan op ingang 1 en 2 (pin 5 of 6) en op de aardverbinding (pin 7) op de camera.



**Afbeelding 13.3:** N.C.S. - Normaal gesloten bewaakte aansluitingen

1	Spanningsloos contact	3	Dome-connector
---	-----------------------	---	----------------

2	Alleen alarm 1 of 2 (pin 5 of 6)	4	Aarding (pin 7)
---	----------------------------------	---	-----------------

- Ga naar **Configuratie** en selecteer **Interfaces** > **Alarmingangen**, selecteer het nummer van de **Alarmingang** en selecteer tot slot N.C. Zie onderstaande tabel voor contact- en standgegevens.

AUTODOME geprogrammeerd als N.C.S.	
Contact	Alarmconditie
Openen	Alarm
Gesloten	Normaal
Kortgesloten	Sabotage

### Configuratie van niet-bewaakte alarmen (ingangen 3 tot 7)

U kunt alarmen 3 tot 7 configureren als niet-bewaakt normaal open (N.O.) of normaal gesloten (N.C.) alarmen.

#### Een normaal open niet-bewaakt alarm configureren

- Sluit het alarm aan op de juiste ingang (3 t/m 7) en breng de aardverbinding aan op de camera.



**Afbeelding 13.4:** N.O. - Normaal open niet-bewaakte aansluitingen

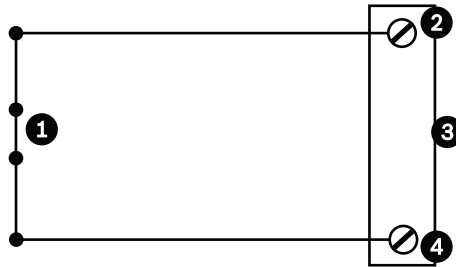
1	Spanningsloos contact	3	Dome-connector
2	Alarmingangen 3 t/m 7	4	Aarding

- Ga naar **Configuratie** en selecteer **Interfaces** > **Alarmingangen**, selecteer het nummer van de **Alarmingang** en selecteer tot slot N.O. Zie onderstaande tabel voor contact- en standgegevens.

AUTODOME geprogrammeerd als N.O.	
Circuit	Alarmindicatie
Openen	Normaal
Gesloten	Alarm

#### Een normaal gesloten niet-bewaakt alarm configureren

- Sluit het alarm aan op de juiste ingang (3 t/m 7) en breng de aardverbinding aan op de camera.



**Afbeelding 13.5:** N.C. Normaal gesloten niet-bewaakte aansluitingen

1	Spanningsloos contact	3	Dome-connector
2	Alarmingangen 3 t/m 7	4	Aarding

2. Ga naar **Configuratie** en selecteer **Interfaces > Alarmingangen**, selecteer het nummer van de **Alarmingang** en selecteer tot slot N.C. Zie onderstaande tabel voor contact- en standgegevens.

<b>AUTODOME geprogrammeerd als N.C.</b>	
Circuit	Alarindicatie
Openen	Alarm
Gesloten	Normaal

**Alarmuitgangen**

De camera is voorzien van twee (2) typen alarmuitgangen: een spanningsloos contactrelais en drie (3) open-collectoruitgangen of transistoruitgangen.

**Een droog relaiscontact configureren**

Het droge contactrelais werkt als een aan/uit-schakelaar. Het heeft een maximumspanning van 2 A bij 30 DC.

1. Sluit de juiste gestripte kabel aan op de COM-connector van de camera.
2. Sluit de juiste gestripte kabel aan op de N.O. of N.C. connector, afhankelijk van wat u nodig heeft.

**Een open collectoruitgang configureren**

Uitgangen 1, 2, en 3 zijn open collectortypen. Deze uitgangen moeten worden aangesloten op een positieve spanning tussen 5 en 32 V om het circuit te completeren, met een maximumspanning van 32 VDC bij 150 ma.

1. Sluit de juiste gestripte kabel aan op de open connector (1, 2, of 3) van de transistor.
2. Sluit de juiste gestripte kabel aan op de aardaansluiting (GND).

## 13.6 Audio-aansluitingen (optioneel)

De camera kan ingangssignalen op lijnniveau ontvangen en verzenden binnen een netwerk. Ook kan hij audiosignalen ontvangen van hetzelfde netwerk en deze als audio-uitgangssignalen van de camera verzenden. Het audio-ingangssignaal wordt synchroon met de videosignalen verzonden. Hierdoor kunt u bijvoorbeeld een intercomsysteem aansluiten op de plaats van de camera.

**Bericht!**

De lijnpoorten van de intercom dienen te worden gebruikt voor het verzenden van audiosignalen op de intercomsystemen.

De audio-lijningang is niet geschikt voor een rechtstreekse microfoonsignaal aansluiting. De audio-lijningang is niet geschikt voor rechtstreekse luidsprekeraansluitingen, tenzij er gebruik wordt gemaakt van een gevoede/versterkte luidspreker met audio-lijningang.

**Specificaties Audio-lijningang**

De volgende specificaties voor de audio-lijningang moeten altijd in acht worden genomen.

Max. ingangsspanning	1 Vrms
Impedantie	9 K $\Omega$ (standaard)
Afscherming	Blank gevlochten koper: 95% dekking
Er is interne versterking beschikbaar als het signaal te zwak is.	

**Specificaties audio-lijnuitgang**

De volgende specificaties voor de audio-lijnuitgang moeten altijd in acht worden genomen.

Standaard uitgangsspanning	1 Vrms
Impedantie	1,5 K $\Omega$ (standaard)
Afscherming	Blank gevlochten koper: 95% dekking
Er is interne versterking beschikbaar als het signaal te zwak is.	

**Bekabelingsspecificaties**

Kabeltype	Afgeschermd Coax-kabel (aanbevolen)
Afstand	Standaard 10 m, is echter afhankelijk van het signaalniveau
Gauge	Standaard 22 AWG naar connector (P105/P106), is echter afhankelijk van het type connector dat wordt gebruikt
Afscherming	Blank gevlochten koper: 95% dekking
Centrale geleider	Blank gevlochten koper

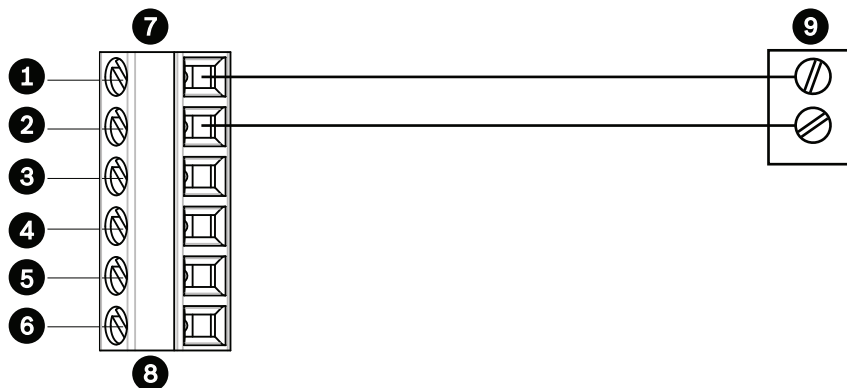
Houd er rekening mee dat lange afstanden de kans op ruis in het signaal vergroten.

**Aansluitingen lijnniveau audio-ingang**

1. Verwijder afsluitweerstand van 100 ohm van de C+ naar de C- aansluitingen.
2. Sluit de audiobron met lijnniveau aan op klem van de ingang Audio\_In+ (C+).
3. Sluit de audiosignaal aarde aan op de klem van de ingang van Audio-In- (C-).

**Aansluitingen lijnniveau audio-uitgang**

1. Sluit de audio-ingang met lijnniveau van het apparaat met audio-uitgang (bijv. een versterkte luidspreker of PC-lijnniveau-ingang) aan op de uitgang van Audio\_Out+ (RXD).
2. Sluit de signaal aarde van het lijnniveau van de audio-uitgang aan op de uitgang van Audio\_Out- (TXD).



**Afbeelding 13.6:** Audio-aansluitingen voor een ethernet-netwerk.

1	Audio_In- (C-)	7	AUTODOME Gegevensingang/-uitgang
2	Audio_In+ (C+)	8	P105/P106-connector
3	Veiligheidsaarding	9	Audio-uitgang
4	Audio_Out+ (RXD)		
5	Audio_Out- (TXD)		
6	Signaalaarde		



**Bericht!**

Scheid de audiokabels van de AC-voedingskabels om ruis te voorkomen.

Raadpleeg Basismodus: Audio of Audio om de audio op de camera te configureren.

## 14 Problemen oplossen



### Ondersteuning

Ga naar onze **ondersteuningsservices** op [www.boschsecurity.com/xc/en/support/](http://www.boschsecurity.com/xc/en/support/). Bosch Security and Safety Systems biedt ondersteuning op de volgende gebieden:

- [Apps en tools](#)
- [Building Information Modeling \(bouwinformatiemodellering\)](#)
- [Inbedrijfstelling](#)
- [Garantie](#)
- [Problemen oplossen](#)
- [Reparatie en ruilen](#)
- [Productbeveiliging](#)



### Bosch Building Technologies Academy

Bezoek de website van Bosch Building Technologies Academy voor toegang tot **trainingscursussen**, **videozelfstudies** en **documenten**: [www.boschsecurity.com/xc/en/support/training/](http://www.boschsecurity.com/xc/en/support/training/)

## 14.1 De eenheid opnieuw opstarten

### Start de eenheid opnieuw op

Nadat u een standaard- of firmware-update hebt uitgevoerd, start u de eenheid als volgt opnieuw op:

- U kunt geen verbinding met de eenheid maken in de webbrowser.
- OF
- Configuration Manager of BVMS of vergelijkbare software identificeert de eenheid als "Videojet generic".
    - ▶ Start de eenheid opnieuw op met een van de volgende methoden:
  - Typ in de webbrowser het IP-adres en vervolgens /reset (zonder interpunctie). Druk op de **Enter**-toets.
- OF
- Klik in Configuration Manager met de rechtermuisknop op het IP-adres en klik op **Opnieuw opstarten**.
    - ▶ Wacht twee minuten totdat het proces is voltooid.

Als u de eenheid na de firmware-upgrade niet kunt bedienen, schakelt u de voeding naar de eenheid uit en opnieuw in. Als het probleem niet wordt opgelost door een reset of als de configuratie- of videomanagementsoftware de eenheid identificeert als "Videojet generic", neem dan contact op met uw Bosch Service Center voor een RMA voor de eenheid.

## 14.2 Fysieke reset-knop

Elke camera heeft een knop voor het resetten van de hardware. U dient mogelijk op de reset-knop te drukken om de fabrieksinstellingen van de camera te herstellen als u de volgende omstandigheden ondervindt:

- U kunt de camera inschakelen, maar zich niet aanmelden bij de camera via de webbrowser.
- De camera start niet of kan niet worden ingeschakeld via PoE.
- De camera kan niet zoeken naar een IP-adres.
- De firmware van de camera is vastgelopen.
- U bent het wachtwoord voor toegang tot de camera vergeten.
- Het beeld is vastgelopen.

- U kunt de firmware niet bijwerken.
- De camera verbreekt de verbinding met het netwerk op een willekeurige wijze en dient opnieuw te worden opgestart.
- De camera vindt niet langer presets (vooraf ingestelde posities).
- U kunt de camera niet configureren via de webbrowser.
- De camera heeft geen video-uitgang.

**Bericht!**

Bij het herstellen van de standaard fabrieksinstelling worden alle camera-instellingen verwijderd, inclusief wachtwoorden, netwerkinstellingen en beeldinstellingen.

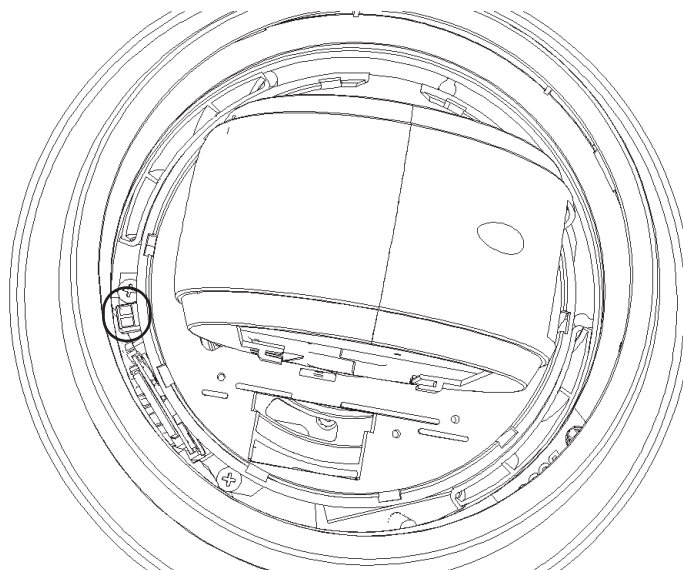
Voer de volgende reeks van stappen alleen uit als u geen andere optie hebt om de werking van de camera te herstellen.

**Stappen voor het voltooien van het resetten van de hardware voor alle cameramodellen**

1. Schakel de camera in.
2. Zoek het IP-adres van de camera op.
3. Meld u aan bij de camera via de webbrowser. (**Opmerking:** u kunt Configuration Manager gebruiken om het IP-adres te identificeren.)
4. Zoek de reset-knop voor de hardware op de camera. (Zie de afbeelding hieronder om de reset-knop voor uw cameramodel te vinden.)
5. Houd de reset-knop langer dan 8 seconden ingedrukt. De rode LED-indicator op de PCBA-plaat wordt ingeschakeld om aan te geven dat het resetten van de hardware is gestart.

**Opmerking:** u kunt ook een geleidende draad gebruiken om de aansluitklem kort te sluiten.

1. Laat de camera een zelfcontrole uitvoeren. Wanneer de zelfcontrole is voltooid, gaat de rode LED uit.
2. Zoek het IP-adres opnieuw op.
3. Verkrijg toegang tot de camera via de webbrowser.
4. Stel het initiële wachtwoord op **serviceniveau** voor de camera in.



## 14.3 Klantenservice en -ondersteuning

Als deze apparatuur moet worden gerepareerd, neem dan contact op met het dichtstbijzijnde servicecentrum van Bosch Security Systems voor toestemming tot retourzending en aanwijzingen voor het vervoer.

### **VS en Canada**

Telefoon: 800-289-0096, optie 5

Fax: 800-366-1329

E-mail: [repair@us.bosch.com](mailto:repair@us.bosch.com)

### **Klantenservice**

Telefoon: 800-289-0096, optie 3

Fax: 800-315-0470

E-mail: [orders@us.bosch.com](mailto:orders@us.bosch.com)

### **Technische Ondersteuning**

Telefoon: 800-289-0096, optie 4

Fax: 800-315-0470

E-mail: [technical.support@us.bosch.com](mailto:technical.support@us.bosch.com)

### **Europa, Midden-Oosten, Afrika, Azië en de Pacific**

Neem contact op met uw lokale distributeur of uw accountmanager van Bosch. Gebruik deze koppeling: <https://www.boschsecurity.com/xc/en/where-to-buy/>



## 15 Onderhoud

Het hanteren en het schoonmaken van koepels moet met zorg gebeuren om krassen te voorkomen.



### Bericht!

Om overmatige vochtverzadiging aan de binnenkant van de behuizing te voorkomen, dient u de tijd dat de koepel is losgekoppeld van de behuizing te beperken. Bosch raadt aan de koepel niet langer dan vijf (5) minuten van de behuizing te verwijderen.

### Hanteren van de koepel

De koepel is mogelijk voorzien van een beschermende laag plastic. Het wordt aanbevolen om de koepel op deze manier te bewaren tot hij moet worden gemonteerd. Laat de koepel zo veel mogelijk met rust, omdat krassen al snel de transparantie aantasten.

### Reinigen van de koepel

Ga volgens onderstaande procedures te werk als de koepel moet worden schoongemaakt en neem de instructies van het onderstaande lijstje van waarschuwingen in acht.

### De binnenzijde van de koepel schoonmaken

Het uitzonderlijk zachte oppervlak aan de binnenzijde mag niet worden schoongemaakt door af te vegen of af te stoffen met een doek. Gebruik droge perslucht, bij voorkeur uit een spuitbus, om stof van het oppervlak aan de binnenzijde te verwijderen.



### Waarschuwing!

Gebruik geen oplossingen op alcoholbasis om de polycarbonaat koepel schoon te maken. Dat veroorzaakt een melkachtige verkleuring van het polycarbonaat en op langere termijn materiaalmoetheid, zodat de koepel bros wordt.

### De buitenzijde van de koepel schoonmaken

De buitenzijde van de polycarbonaat koepel heeft een harde coating als extra bescherming. Gebruik, als reiniging noodzakelijk is, uitsluitend schoonmaakmiddelen en -doeken die geschikt zijn voor het reinigen van veiligheidsbrillen. Droog de koepel grondig af met een droge, niet-schurende doek om watervlekken te voorkomen. Schrob de koepel nooit met schuurmiddelen of bijtende schoonmaakmiddelen.

Bosch raadt aan om de buitenkant van de koepel te reinigen met NOVUS "No. 1" Plastic Clean & Shine (of gelijkwaardig), conform de instructies van de fabrikant. Ga naar [www.novuspolish.com](http://www.novuspolish.com) om te bestellen of om een lokale distributeur te vinden.

### Voorschriften

- Maak de koepel niet schoon in heet zonlicht of op erg hete dagen.
- Gebruik voor het schoonmaken van de koepel geen schurende schoonmaakmiddelen of schoonmaakmiddelen met een hoog alkalinegehalte.
- Schrap de koepel niet af met scheermesjes of andere scherpe voorwerpen.
- Gebruik voor het schoonmaken van de koepel geen benzeen, benzine, aceton of tetrachloormethaan.

### Een SD-kaart verwijderen

1. Volg de stappen in één van deze hoofdstukken (afhankelijk van het soort montage van de camera): Koepel van plafondbehuizing verwijderen of *De koepel van een hangende behuizing verwijderen, pagina 18*.
2. Druk het uiteinde van de SD-kaart naar beneden totdat deze deels uit de connector steekt.

3. Trek de SD-kaart eruit en leg deze op een veilige plaats.
4. Volg de stappen in één van deze hoofdstukken (afhankelijk van de soort montage van de camera): Koepel van plafondbehuizing vervangen of Koepel van hangende behuizing vervangen.

## 16

### Technische gegevens

De productspecificaties vindt u op het blad met technische gegevens van uw camera en op betreffende productpagina's van de Online Product Catalogus op de site [www.boschsecurity.nl](http://www.boschsecurity.nl).

# 17

## Ondersteuningsservices en Bosch Academy



### Ondersteuning

Ga naar onze **ondersteuningsservices** op [www.boschsecurity.com/xc/en/support/](http://www.boschsecurity.com/xc/en/support/). Bosch Security and Safety Systems biedt ondersteuning op de volgende gebieden:

- [Apps en tools](#)
- [Building Information Modeling \(bouwinformatiemodellering\)](#)
- [Inbedrijfstelling](#)
- [Garantie](#)
- [Problemen oplossen](#)
- [Reparatie en ruilen](#)
- [Productbeveiliging](#)



### Bosch Building Technologies Academy

Bezoek de website van Bosch Building Technologies Academy voor toegang tot **trainingscursussen, videozelfstudies** en **documenten**: [www.boschsecurity.com/xc/en/support/training/](http://www.boschsecurity.com/xc/en/support/training/)







**Bosch Sicherheitssysteme GmbH**

Robert-Bosch-Ring 5

85630 Grasbrunn

Germany

**[www.boschsecurity.com](http://www.boschsecurity.com)**

© Bosch Sicherheitssysteme GmbH, 2021

**Bosch Security Systems, LLC**

1706 Hempstead Road

Lancaster, PA, 17601

USA