



BOSCH

AUTODOME inteox 7000i

ru

Installation Manual ru

Содержание

| | | |
|-----------|---|-----------|
| 1 | Безопасность | 4 |
| 1.1 | О настоящем руководстве | 4 |
| 1.2 | Юридическая информация | 4 |
| 1.3 | Предупреждения о необходимости соблюдения правил техники безопасности | 4 |
| 1.4 | Важные указания по технике безопасности | 4 |
| 1.5 | Важные замечания | 8 |
| 1.6 | Служба технической поддержки и обслуживание | 9 |
| 2 | Распаковка | 11 |
| 2.1 | Список компонентов | 11 |
| 2.2 | Необходимые инструменты | 11 |
| 3 | Описание изделия | 12 |
| 4 | Подготовка купола | 13 |
| 5 | (Необязательно) Установка SD-карты | 14 |
| 6 | Замена накладного кольца и купола | 15 |
| 7 | Установка в потолок | 16 |
| 7.1 | Описание | 16 |
| 7.2 | Габариты | 16 |
| 7.3 | Подготовьте потолок сухой кладки для установки | 16 |
| 7.4 | Подготовка подвесного потолка для установки | 16 |
| 7.5 | Установка потолочной прокладки (для корпуса с классом защиты IP54) | 17 |
| 7.6 | Присоедините кожух к интерфейсному блоку | 18 |
| 7.7 | Прикрепите кожух к потолку | 19 |
| 8 | Завершение установки | 21 |
| 9 | Замена акрилового купола для потолочной HD-камеры | 22 |
| 10 | Соединение | 23 |
| 10.1 | Подключение камеры AUTODOME к ПК | 23 |
| 10.2 | Рекомендации по длинам шнуров питания и проводов | 23 |
| 10.3 | Соединения Ethernet | 24 |
| 10.4 | Оптоволоконный преобразователь Ethernet (дополнительно) | 26 |
| 10.5 | Тревожные и релейные подключения | 26 |
| 10.6 | Аудиоразъемы (дополнительно) | 30 |
| 11 | Устранение неисправностей | 32 |
| 11.1 | Перезагрузка устройства | 32 |
| 11.2 | Кнопка аппаратного сброса | 32 |
| 11.3 | Служба технической поддержки и обслуживание | 34 |
| 12 | Обслуживание | 35 |
| 13 | Технические характеристики | 37 |
| 14 | Услуги поддержки и Bosch Academy | 38 |

1 Безопасность

1.1 О настоящем руководстве

Настоящее руководство подготовлено с должным вниманием, и вся информация, содержащаяся в нем, тщательно проверена. На момент подписания в печать текст является исчерпывающим и полностью соответствует изделию. В силу продолжающейся разработки продуктов, содержание данного руководства может быть изменено без предварительного уведомления. Bosch Security Systems не берет на себя никакой ответственности за ущерб, возникший непосредственно или опосредованно вследствие ошибок или незавершенности данного руководства, а также его несоответствия функциям описываемого оборудования.

1.2 Юридическая информация

Авторские права

Настоящее руководство является интеллектуальной собственностью Bosch Security Systems и защищено авторскими правами. Все права защищены.

Товарные знаки

Все названия программного обеспечения и оборудования, используемые в данном документе, могут являться зарегистрированными товарными знаками и должны считаться таковыми.

1.3 Предупреждения о необходимости соблюдения правил техники безопасности



Опасно!

Указывает на опасную ситуацию, которую если не избежать, ведет к серьезным травмам или смертельному исходу.



Предупреждение!

Указывает на опасную ситуацию, которую если не избежать, ведет к серьезным травмам или смертельному исходу.



Внимание!

Указывает на опасную ситуацию, которую если не избежать, может привести к травмам малой или средней тяжести.



Замечание!

Указывает на ситуацию, которую если не избежать, может привести к повреждению оборудования или среды, а также к потере данных.

1.4 Важные указания по технике безопасности

Изучите и соблюдайте все приведенные ниже инструкции по технике безопасности и сохраните данный документ для последующего использования. Перед эксплуатацией устройства изучите все предупреждения, содержащиеся на предупредительных табличках на устройстве и приведенные в руководстве по эксплуатации.

1. **Очистка.** Перед очисткой устройство нужно отключить от сети. Следуйте инструкциям, приведенным в документации к устройству. Обычно достаточно протереть устройство сухой тканью, однако можно использовать также влажную ткань без ворса или замшу. Не используйте жидкие средства для очистки или аэрозоли.
2. **Источники тепла.** Не следует устанавливать устройство в непосредственной близости от источников тепла, например радиаторов, обогревателей, печей или других устройств (включая усилители), выделяющих тепло.
3. **Вентиляция.** Все отверстия в корпусе устройства предназначены для вентиляции и способствуют предотвращению перегрева устройства и его надежной работе. Не закрывайте и не блокируйте эти отверстия. Устанавливайте устройство в замкнутое пространство, только если обеспечена достаточная вентиляция и выполнены инструкции производителя.
4. **Попадание посторонних предметов и жидкостей.** Следует избегать попадания внутрь корпуса каких-либо посторонних предметов, поскольку они могут прикасаться к электрическим контактам, что может привести к короткому замыканию, пожару или поражению электрическим током. Запрещается проливать какие-либо жидкости на устройство. Не ставьте на устройство какие-либо предметы, наполненные жидкостью, например вазы или чашки.
5. **Гроза.** Для обеспечения дополнительной безопасности следует отсоединить устройство от розетки и отсоединить систему кабелей во время грозы и в те периоды, когда устройство не используется в течение длительного времени. Это предохранит устройство от повреждений, которые могут быть вызваны грозой или скачками напряжения в сети.
6. **Настройка элементов управления.** Настраивайте только те элементы управления, которые указаны в инструкциях по эксплуатации. Неправильная настройка других элементов управления может привести к повреждению устройства. Использование элементов управления, настроек или процедур, отличных от описанных в документации, может привести к опасному облучению.
7. **Перегрузка.** Не перегружайте розетки и удлинительные кабели. Это может привести к пожару или поражению электрическим током.
8. **Защита розеток и кабелей питания.** Расположите кабель питания и розетку так, чтобы на них не могли наступить и чтобы исключить зажатие кабеля предметами, поставленными перед розеткой или перед местом подключения кабеля к устройству. Для устройств, работающих с переменным напряжением 230 В частотой 50 Гц, шнур подачи и вывода электропитания должен соответствовать последним версиям норматива IEC Publication 227 или IEC Publication 245.
9. **Отключение питания.** На устройства подается питание, когда кабель питания подключен к источнику питания или когда питание High Power-over-Ethernet (High PoE) подается по кабелю Ethernet CAT 5E/6. Данное устройство функционирует, только когда переключатель ВКЛ./ВЫКЛ. находится в положении ВКЛ. Кабель питания является основным устройством отключения питания для всех устройств. Когда для питания устройства используется High PoE или PoE+ (820.3at), питание подается по кабелю Ethernet. Основное питание отключается от устройства, чтобы отключить подачу напряжения на все устройства.
10. **Источники питания.** Устройство следует использовать только с тем источником питания, который указан на этикетке. Прежде чем продолжить работу, проверьте, чтобы перед подключением к устройству от кабеля было отключено напряжение. Если устройство работает от батарей, обратитесь к руководству по эксплуатации.

Для устройств с внешними блоками питания используйте только рекомендованные или разрешенные источники питания.

Для устройств с ограниченными источниками питания эти источники питания должны соответствовать стандарту EN 60950. Замена может привести к повреждению устройства, пожару или поражению электрическим током.

Для устройств, рассчитанных на 24 В переменного тока, напряжение на входе питания не должно превышать $\pm 10\%$, или 28 В переменного тока. Провода, не входящие в комплект, должны отвечать требованиям местных электротехнических норм и правил (2 класс уровня мощности). Не заземляйте питание в точках подключения или на клеммах электропитания устройства.

Если вы не уверены в том, какой тип источника питания использовать, обратитесь к своему продавцу или в местную компанию по энергоснабжению.

11. **Обслуживание.** Не пытайтесь проводить работы по обслуживанию устройства самостоятельно. Открывание и снятие крышек с устройства может привести к поражению электрическим током. Все работы по обслуживанию должны проводиться квалифицированным персоналом.
12. **Повреждения, требующие ремонта.** Отсоедините устройство от источника питания переменного тока и предоставьте устройство для обслуживания квалифицированному персоналу в тех случаях, когда устройство повреждено, например:
 - поврежден кабель питания или вилка питания;
 - устройство подверглось воздействию влаги, воды или сложных погодных условий (дождь, снег и т. п.);
 - на устройство была пролита жидкость;
 - внутри устройства попал посторонний предмет;
 - устройство уронили или был поврежден корпус устройства;
 - функционирование устройства обнаруживает значительные изменения;
 - устройство не работает нормально при правильном выполнении пользователем всех инструкций по эксплуатации.
13. **Запасные детали.** Технические специалисты сервисной службы должны использовать только те запасные части, которые указаны производителем или имеют те же характеристики, что и оригинальные детали. Использование иных запасных деталей может привести к пожару, поражению электрическим током и другим повреждениям.
14. **Проверка безопасности.** Для обеспечения надлежащей работы устройства следует проводить проверку безопасности функционирования устройства по окончании всех работ, связанных с его обслуживанием и ремонтом.
15. **Установка.** Установку следует производить в соответствии с указаниями производителя и местными правилами и нормами.
16. **Добавления, изменения или модификация.** Следует использовать только то дополнительное оборудование, которое указано в инструкциях производителя. Любые изменения или модификация оборудования, не одобренные в явной форме компанией Bosch, могут привести к аннулированию гарантии или, в случае заключения договора об эксплуатации, к отмене права на эксплуатацию оборудования.



Внимание!

Установку должны выполнять квалифицированные специалисты в соответствии со стандартами и требованиями ANSI/NFPA 70 (National Electrical Code® (NEC)), Canadian Electrical Code, часть I (называемых также CE Code или CSA C22.1) и всеми применимыми местными правилами. Bosch Security Systems не несет ответственности за какой-либо ущерб или убытки, понесенные в результате неправильной установки.

**Предупреждение!**

УСТАНОВИТЕ ВНЕШНИЕ СОЕДИНИТЕЛЬНЫЕ КАБЕЛИ В СООТВЕТСТВИИ С ТРЕБОВАНИЯМИ NEC, ANSI/NFPA70 (ДЛЯ США), CANADIAN ELECTRICAL CODE, ЧАСТЬ I, CSA C22.1 (ДЛЯ КАНАДЫ) ИЛИ В СООТВЕТСТВИИ С ТРЕБОВАНИЯМИ МЕСТНЫХ НОРМАТИВОВ (ДЛЯ ВСЕХ ОСТАЛЬНЫХ СТРАН). ПАРАЛЛЕЛЬНЫЕ ЦЕПИ ДОЛЖНЫ БЫТЬ ЗАЩИЩЕНЫ СЕРТИФИЦИРОВАННЫМ 2-КОНТАКТНЫМ ПРЕРЫВАТЕЛЕМ ЦЕПИ 20 А ИЛИ ПРЕДОХРАНИТЕЛЯМИ. СЛЕДУЕТ УСТАНОВИТЬ В ДОСТУПНОМ МЕСТЕ 2-КОНТАКТНОЕ УСТРОЙСТВО ОТКЛЮЧЕНИЯ С РАССТОЯНИЕМ МЕЖДУ КОНТАКТАМИ НЕ МЕНЕЕ 3 ММ.

**Предупреждение!**

ПРОКЛАДКА ВНЕШНЕЙ ПРОВОДКИ ДОЛЖНА БЫТЬ ВЫПОЛНЕНА ЧЕРЕЗ МЕТАЛЛИЧЕСКИЙ КАБЕЛЕПРОВОД С ПОСТОЯННЫМ ЗАЗЕМЛЕНИЕМ.

**Предупреждение!**

КАМЕРА ДОЛЖНА БЫТЬ УСТАНОВЛЕНА НЕПОСРЕДСТВЕННО И ПОСТОЯННО НА НЕВОСПЛАМЕНЯЮЩЕЙСЯ ПОВЕРХНОСТИ.

**Замечание!**

Всегда используйте экранированный соединительный кабель типа «витая пара» (STP) и экранированный разъем для сетевого кабеля RJ-45 в случаях, когда камера используется вне помещения или сетевой кабель прокладывается вне помещений.

Всегда используйте экранированные кабели и разъемы в сложных условиях внутри помещений, когда сетевой кабель проложен параллельно с кабелями питания электрической сети, или при больших индукционных нагрузках, например когда моторы или замыкатели расположены вблизи камеры или кабеля.

**Замечание!**

Bosch рекомендует использовать устройства защиты от перенапряжения/устройства грозозащиты (приобретаются локально) для защиты сети, кабелей питания и места расположения камеры. См. NFPA 780 класс 1 и 2, UL96A или эквивалентные стандарты в зависимости от страны или региона, а также региональные строительные нормы и правила. См. также инструкции по установке каждого устройства (устройства защиты от перенапряжения там, где кабель вводится в здание, инжектора и камеры).

Если адаптер питания подает напряжение на камеру, необходимо правильно заземлить адаптер.

1.5

Важные замечания



Дополнительное оборудование. Не размещайте устройство на неустойчивом основании, треноге, штативе или кронштейне. Устройство может упасть, в результате чего может быть повреждено само и привести к серьезным травмам. Используйте только те решения для установки, которые рекомендованы производителем. При использовании тележек следует быть особенно осторожным при перемещении тележки с устройством, чтобы не допустить повреждений в результате опрокидывания. Резкие остановки, чрезмерное усилие или неровные поверхности могут стать причиной опрокидывания тележки. Устанавливайте устройство в соответствии с предоставляемыми инструкциями.

Настройка элементов управления. Настраивайте только те элементы управления, которые указаны в инструкциях по эксплуатации. Неправильная настройка других элементов управления может привести к повреждению устройства.

Сигнал камеры. Кабель следует обеспечить первичной защитой, если сигнал камеры распространяется более чем на 40 м, в соответствии с NEC800 (CEC раздел 60).

Охрана окружающей среды. Компания Bosch работает в строгом соответствии с требованиями к охране окружающей среды. Устройство спроектировано с максимальной заботой об окружающей среде.

Устройство, чувствительное к электростатическому разряду. Чтобы избежать электростатического разряда, соблюдайте при обращении с камерой соответствующие меры предосторожности.

Номинал предохранителя. Для обеспечения безопасности устройства должна быть обеспечена защита вторичной цепи при помощи предохранителя номинала не более 16 А. В связи с этим должны соблюдаться требования стандартов NEC 800 (CEC раздел 60).

Заземление

– Подключайте оборудование, предназначенное для наружного использования, ко входам устройства только после того, как его разъем заземления правильно подключен к источнику заземления.

– Перед отключением заземления следует отсоединить внешнее оборудование от входов устройства.

– Соблюдайте правила техники безопасности (включая заземление) для любого устройства для наружной установки, подключенного к данному устройству.

Только для моделей для США. В разделе 810 национальных электротехнических правил и норм ANSI/NFPA №70 содержатся сведения, касающиеся правильного заземления устройств и несущих конструкций, заземления коаксиальных кабелей, размеров заземлителей, размещения разрядного устройства, подключения заземляющих электродов, а также требований к ним.

Внешние сигналы. Установка вне помещений, особенно в отношении защиты от молний и скачков напряжения, должна производиться в соответствии с NEC725 и NEC800 (CEC правило 16-224 и CEC раздел 60).

Дополнительные сведения об установке вне помещений см. в разделе «Рекомендации по установке вне помещений» этого руководства.

Постоянно подключенное оборудование. В электропроводку здания должно быть вмонтировано устройство быстрого отключения.

Линии электропередачи. Не размещайте камеру в непосредственной близости от линий электропередач, цепей питания или электрического освещения.

Повреждения, требующие обслуживания. Отсоедините устройства от источника питания переменного тока и предоставьте обслуживание квалифицированному персоналу в тех случаях, когда устройство повреждено, например:

- поврежден кабель питания;
- на устройство упал посторонний предмет;
- устройство уронили или поврежден его корпус;
- устройство не работает должным образом при правильном выполнении пользователем всех инструкций по эксплуатации.

Обслуживание. Не пытайтесь проводить работы по обслуживанию устройства самостоятельно. Все работы по обслуживанию должны проводиться квалифицированным персоналом.

Данное устройство не имеет частей, предназначенных для обслуживания пользователем.



Замечание!

Данное изделие является изделием **класса А**. При использовании в жилых помещениях данное изделие может являться причиной радиопомех; в этом случае от пользователя может потребоваться принятие соответствующих мер.



Замечание!

Ce produit est un appareil de **Classe A**. Son utilisation dans une zone résidentielle risque de provoquer des interférences. Le cas échéant, l'utilisateur devra prendre les mesures nécessaires pour y remédier.

Информация о соответствии требованиям FCC и ICES

(Только для моделей, продаваемых в США и Канаде)

Данное устройство соответствует части 15 Правил FCC. При работе устройства следует принять во внимание следующие условия:

- устройство не может быть источником вредных помех;
- устройство может воспринимать любые помехи, включая те, которые могут привести к неправильной работе.

Примечание. Данное оборудование было протестировано и соответствует нормам для цифровых устройств **класса А** согласно Части 15 Правил FCC, а также ICES-003 Industry Canada. Эти нормы разработаны для обеспечения надлежащей защиты от вредных помех при использовании оборудования в **коммерческих условиях**. Данное оборудование работает на радиочастотах и является источником электромагнитного излучения и при неправильной установке и использовании может стать источником вредных помех, препятствующих радиосвязи. При эксплуатации данного устройства в жилых районах могут возникать вредные помехи; в этом случае пользователь должен будет устранить их за свой счет.

Запрещается умышленно или неумышленно вносить какие-либо изменения, прямо не одобренные стороной, ответственной за соответствие стандартам. Любые такие изменения могут привести к отмене права на эксплуатацию оборудования. При необходимости пользователь должен проконсультироваться с представителем компании или со специалистом в области радио/телевидения.

1.6

Служба технической поддержки и обслуживание

Если данное устройство нуждается в обслуживании, обратитесь в ближайший сервисный центр Bosch Security Systems для получения разрешения на возврат изделия и за инструкциями по отправке.

США и Канада

Телефон: 800-289-0096, доб. 5

Факс: 800-366-1329

Эл. почта: repair@us.bosch.com

Поддержка клиентов

Телефон: 800-289-0096, доб. 3

Факс: 800-315-0470

Эл. почта: orders@us.bosch.com

Техническая поддержка

Телефон: 800-289-0096, доб. 4

Факс: 800-315-0470

Эл. почта: technical.support@us.bosch.com

Европа, Ближний Восток, Африка и Азиатско-Тихоокеанский регион

Обратитесь к местному дистрибьютору или представителю компании Bosch. Ссылка:

<https://www.boschsecurity.com/xc/en/where-to-buy/>

Дополнительная информация

За дополнительной информацией обращайтесь к представителю компании Bosch Security Systems в своем регионе или посетите веб-сайт по адресу www.boschsecurity.com.

2 Распаковка

- При распаковке с оборудованием следует обращаться осторожно. Проверьте упаковку снаружи на предмет видимых повреждений. Если окажется, что какая-либо деталь повреждена при транспортировке, следует немедленно уведомить об этом грузоотправителя.
- Убедитесь, что все компоненты, перечисленные в Списке деталей, на месте. Если какие-либо компоненты отсутствуют, уведомите об этом торгового представителя или представителя службы обслуживания заказчиков Bosch Security Systems.
- Не следует использовать данное изделие, если какие-либо его компоненты повреждены. Обратитесь к Bosch Security Systems в случае повреждения товаров.
- Оригинальная упаковка (если она не повреждена) представляет собой наиболее безопасный контейнер для транспортировки устройства и должна использоваться при возврате устройства для обслуживания. Сохраните ее для возможного использования в будущем.

2.1 Список компонентов

2.2 Необходимые инструменты

| | | | |
|---|---|---------------------|-----|
| 1 | Соответствующий инструмент для прорезания отверстий в плите гипсокартона или в ячейке подвесного потолка. | Установка в потолок | Нет |
| 1 | Плоскогубцы | Установка в потолок | Нет |

В следующей таблице перечислены дополнительные изделия, которые продаются отдельно компанией Bosch или другими производителями и необходимы для установки камер AUTODOME.

| Количество | Продукт | Номер детали | Размер |
|------------|---|---------------------------------|----------|
| 1 | Карта SD | (предоставляется пользователем) | |
| --- | Водонепроницаемые металлические кабелепроводы | (предоставляется пользователем) | 20 мм |
| -- | Сертифицированные UL герметичные фиксаторы | (предоставляется пользователем) | |
| -- | Погодостойкий уплотнитель | (предоставляется пользователем) | |
| 4 | Винты из нержавеющей стали, коррозионно-стойкие | (предоставляется пользователем) | 6,4-8 мм |

3 Описание изделия

Камера AUTODOME intex 7000i представляет собой усовершенствованную камеру видеонаблюдения PTZ с 30-кратным увеличением, основанную на открытой, совместимой с OSSA операционной системе от Security and Safety Things. С помощью технологии визуализации starlight для повышения чувствительности при плохом освещении, самой надежной функцией Video Analytics на рынке и возможностью потоковой передачи видео камера обеспечивает непревзойденное качество изображения. Даже в самых сложных условиях освещения камера предоставляет видео высокой четкости (HD) с разрешением 1080p. Простая в установке камера доступна в проверенном на практике наружном подвесном корпусе либо в новом внутреннем потолочном корпусе.

Камера отличается простой и быстрой установкой, это одна из главных особенностей систем IP-видеонаблюдения от Bosch.

Все корпуса оснащены утопленными винтами и защелками для предотвращения несанкционированного вскрытия.

В закрытой зоне установки отсутствие циркуляции воздуха может привести к превышению максимальной рабочей температуре камеры. Если камера установлена в закрытой области, убедитесь, что рабочая температура камеры не поднимается выше максимальной. Максимальная рабочая температура:

- +40 °C для потолочных моделей;
- +55 °C для подвесных моделей.

Обеспечьте необходимую циркуляцию воздуха вокруг камеры для охлаждения.

4 Подготовка купола

Для защиты камеры во время доставки кожух может содержать упаковочный материал. В этом случае обязательно уберите упаковочный материал перед присоединением потолочного кожуха к интерфейсному блоку.



Замечание!

Для предотвращения чрезмерной влагонасыщенности внутри корпуса не отсоединяйте купол от корпуса на продолжительное время. Bosch рекомендует отсоединять купол от корпуса не более чем на пять (5) минут.

Снятие купола при установке в потолок

1. Ослабьте зажимной винт (пункт 1 на рисунке ниже) в накладном кольце при помощи крестообразной отвертки Р1 или меньше, до тех пор, пока купол не сможет свободно вращаться.
2. Поверните купол против часовой стрелки приблизительно на 1/4, пока он не отсоединится от потолочного кожуха. См. рис. ниже.
 - ▶ Уберите пенопласт, защищающий модуль камеры.

См.

- *Установка потолочной прокладки (для корпуса с классом защиты IP54), Страница 17*

5 (Необязательно) Установка SD-карты

В качестве локального хранилища камера поддерживает предоставляемую пользователем карту памяти **SDHC** или **SDXC** (далее "SD-карта"). (Данная камера не поддерживает карты MicroSD.) Использование **SD**-карт не является обязательным.

Примечание. При вставке и извлечении **SD**-карты рекомендуется отключать питание камеры.

1. Выполните действия, описанные в одном из следующих разделов (в зависимости от типа монтажа камеры): Снятие купола с потолочного корпуса или Снятие купола с подвесного корпуса.
2. Вставьте SD-карту в гнездо. Вставляйте SD-карту, пока не раздастся щелчок и карта не встанет на место.
3. Выполните действия, описанные в одном из следующих разделов (в зависимости от типа монтажа камеры): Замена купола в потолочном корпусе или Замена купола в подвесном корпусе.

6 Замена накладного кольца и купола

Замена накладного кольца на дополнительное (Потолочные модели)

AUTODOME 7000 поставляются с установленным на куполе белым накладным кольцом. В комплект поставки входит дополнительное черное накладное кольцо. Чтобы заменить накладное кольцо, выполните указанные ниже действия.

1. Извлеките четыре (4) винта с крестообразным шлицем из внутреннего кольца.
2. Снимите белое накладное кольцо.
3. Если это потолочная модель, убедитесь, что установлена прокладка для накладного кольца. (Иллюстрацию правильного размещения прокладки см. на графике *Установка потолочной прокладки (для корпуса с классом защиты IP54)*, Страница 17.)
4. Поместите черное накладное кольцо на внутреннее кольцо.
5. Вставьте на место и затяните четыре (4) винта.

Замена купола в потолочном кожухе

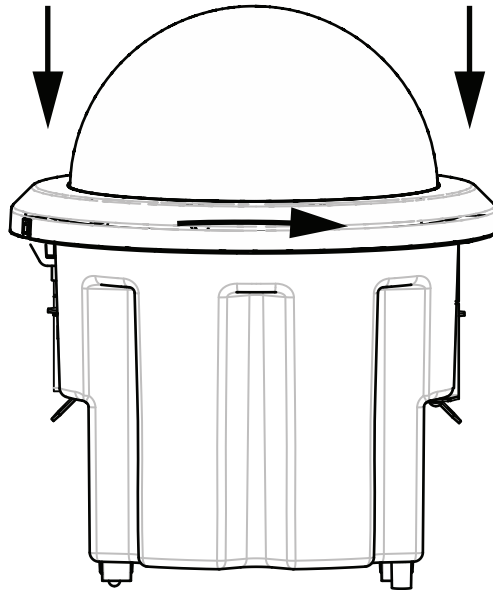


Рис. 6.1: Потолочный купол

1. С помощью средства непостоянной маркировки (например, мел или плотницкий карандаш) пометьте на потолке положение разъема для винта в потолочном кожухе.
2. Разместите купол над модулем камеры и выровняйте его.
3. Поворачивайте накладное кольцо (а не сам купол) по часовой стрелке, пока оно не зафиксируется в конечном положении в корпусе. Кольцо зажимается и его поворот может быть затруднен. Совместите разъемы для винтов по опорным меткам, нанесенным мелом или карандашом, так как они обеспечивают совмещение обоих разъемов для винтов.

Предупреждение!

Накладное кольцо может деформироваться.

Если накладное кольцо повернуто не полностью, разъем для винта на накладном кольце не совместится с разъемом для винта в корпусе. При вкручивании винта в разъем на накладном кольце разъем для винта в корпусе не виден. Вы можете повернуть винт в разъем в накладном кольце, но пропустить разъем для винта в корпусе. Если вставлять винт в накладное кольцо с чрезмерным усилием (без попадания винта в разъем для винта на корпусе), можно деформировать само кольцо.

4. При желании нанесенную мелом или карандашом метку можно стереть.



7 Установка в потолок

7.1 Описание

В данном разделе описана процедура установки камеры в потолочный кронштейн. Камера AUTODOME для установки в потолок пригодна для использования в вентиляционных пространствах.

Чтобы установить потолочный кронштейн, убедитесь, что над потолком имеется воздушный зазор не менее 216 мм.

7.2 Габариты

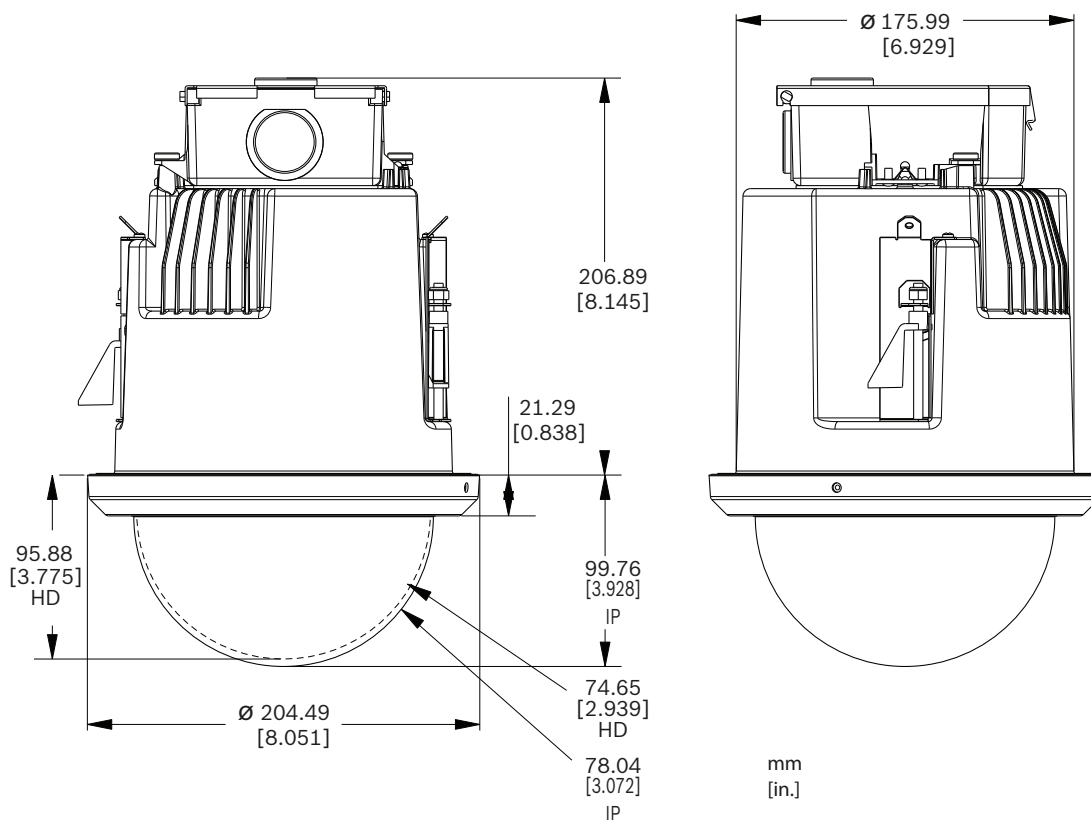


Рис. 7.1: Размеры камеры AUTODOME 7000: установка в потолок

7.3 Подготовьте потолок сухой кладки для установки

1. Выберите место для установки камеры.
2. Используя опорную пластину кронштейна в качестве шаблона, вырежьте отверстие 177,8 мм с допуском $\pm 2,2$ мм в потолке специальной пилой или ножовкой. Перейдите к Проложите проводку интерфейсного блока за дальнейшими инструкциями.

7.4 Подготовка подвесного потолка для установки

Следует использовать набор опорных деталей VGA-IC-SP для установки в потолок при установке камеры в подвесной потолок. Этот набор приобретается отдельно.

1. Выберите место для установки камеры.
2. Удалите смежную ячейку подвесного потолка.
3. Ослабьте четыре (4) крепежных винта, расположенных по углам кронштейна, чтобы они удерживали подвесные планки и в то же время позволяли осуществлять регулировку.

4. Расположите кронштейн над ячейкой подвесного потолка, которая используется для установки камеры.
5. Закрепите защелки планок кронштейна к направляющим потолка.
 - ▶ Воспользуйтесь опорной пластиной кронштейна в качестве шаблона или вырежьте отверстие по размеру в центре ячейки подвесного потолка пилой по гипсокартону или ножовкой.
 - ▶ Затяните четыре (4) крепежных винта кронштейна.
 - ▶ Прикрепите кронштейн к точке крепления при помощи троса безопасности.

7.5

Установка потолочной прокладки (для корпуса с классом защиты IP54)

Для соответствия классу защиты IP54 необходимо установить потолочную прокладку, изображенную на приведенном ниже рисунке (на этом рисунке также изображены другие компоненты, обеспечивающие защиту камеры и соответствие классу защиты IP54). Кроме того, если вместо заводского белого накладного кольца используется дополнительное черное накладное кольцо, для соответствия классу защиты IP54 необходимо установить прокладку для накладного кольца. (См. Replace trim ring с пошаговыми инструкциями по установке.)

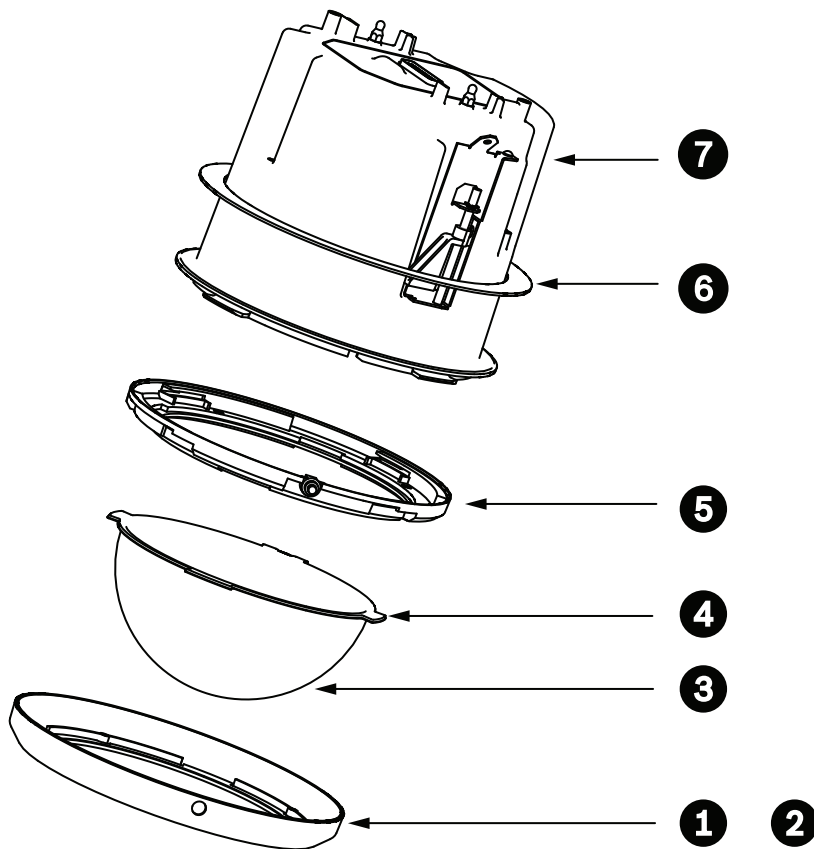


Рис. 7.2: Схема установки в потолок (Класс защиты IP54)

| | | | |
|---|---|---|--|
| 1 | Белое накладное кольцо (устанавливается производителем на куполе) | 5 | Внутреннее кольцо |
| 2 | Черное накладное кольцо (входит в комплект поставки камеры) | 6 | Потолочная прокладка (для корпуса с классом защиты IP54) |

| | | | |
|---|---------------------------------|---|------------------|
| 3 | Купол | 7 | Потолочный кожух |
| 4 | Прокладка для накладного кольца | | |

1. Поместите прокладку (включенную в комплект поставки камеры) сверху на потолочный кожух.
2. Осторожно сдвигайте прокладку вниз по кожуху до тех пор, пока она не зафиксируется на фланце.

7.6 Присоедините кожух к интерфейсному блоку

Потолочный кожух прикрепляется к интерфейсному блоку и закрепляется двумя (2) винтами с накатной головкой.

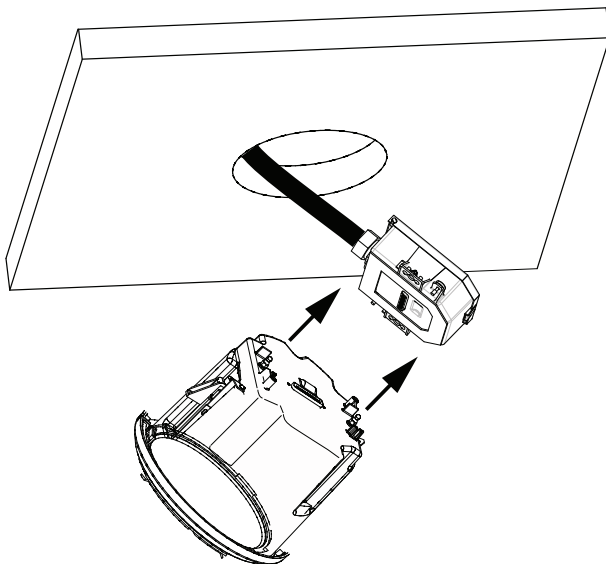


Рис. 7.3: Присоедините кожух к интерфейсному блоку

1. Вставьте потолочный кожух в отверстие в потолке, чтобы убедиться, что края отверстия поддерживают устройство. Затем вытащите кожух из отверстия.
2. Выровняйте шпильки с шаровым наконечником потолочного кожуха с фиксаторами интерфейсного блока и закрепите.
3. Затяните два (2) винта с накатной головкой, чтобы прикрепить интерфейсный блок к кожуху.

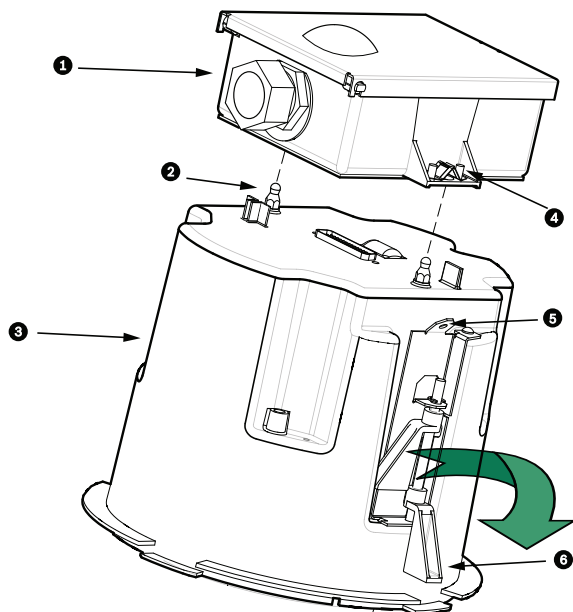


Рис. 7.4: Потолочный корпус и интерфейс блок

| | | | |
|---|--------------------------------|---|--------------------------|
| 1 | Интерфейсный блок | 4 | Винт с накатной головкой |
| 2 | Шпилька с шаровым наконечником | 5 | Точка соединения |
| 3 | Потолочный кожух | 6 | Потолочный зажим |



Внимание!

Камера для установки в потолок поставляется с точками соединения с каждой стороны кожуха. Во избежание травмы прикрепите страховочный провод от надежной анкерной точки над потолком к точке соединения на купольном корпусе. Иллюстрацию см. ниже.

7.7

Прикрепите кожух к потолку

Потолочный корпус прикрепляется к потолку при помощи двух (2) винтовых зажимов.

1. Вставьте потолочный кронштейн в отверстие в потолке.
2. Затяните оба зажима при помощи крестообразной отвертки № 2, чтобы прикрепить кожух к потолку.

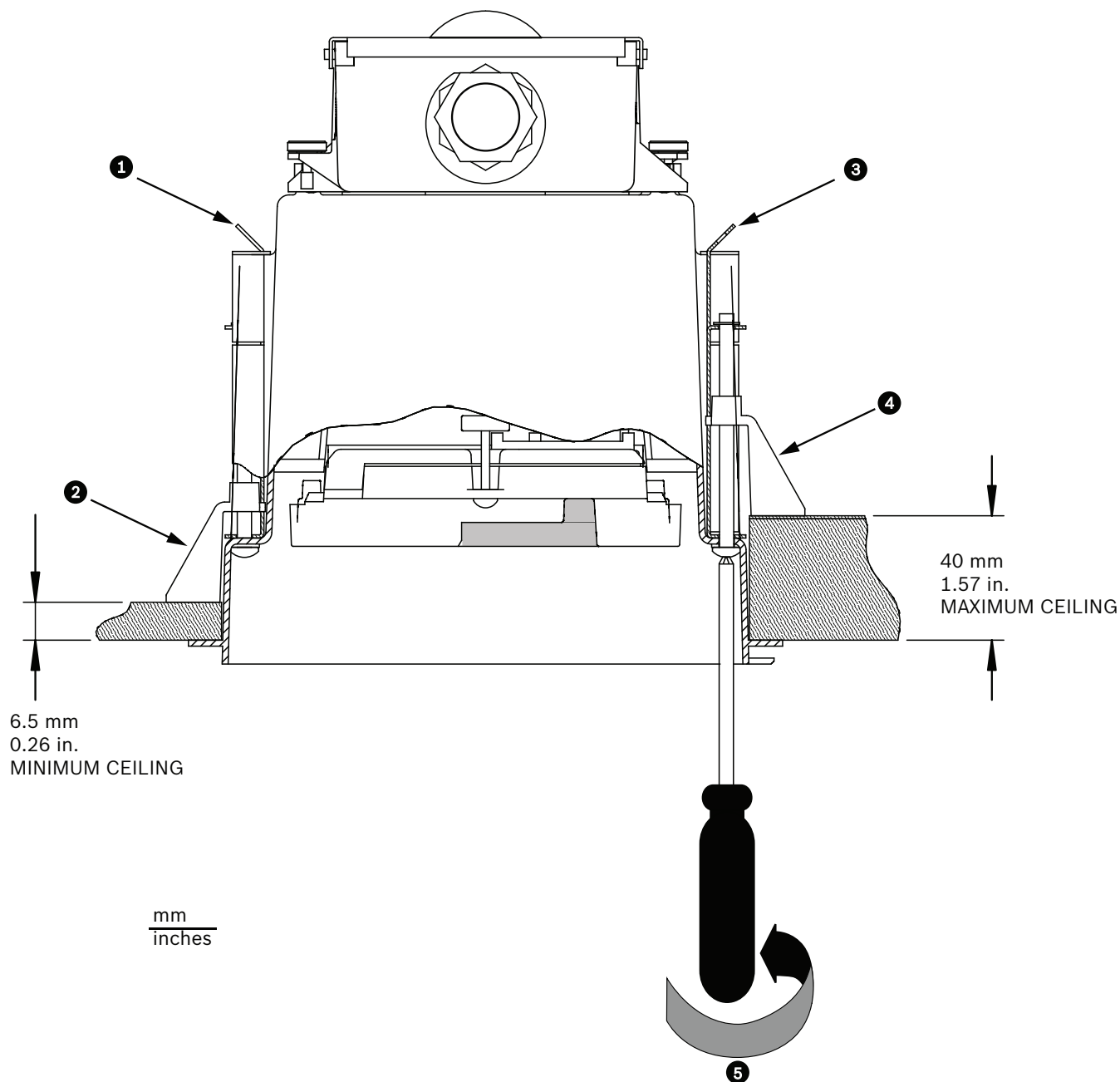


Рис. 7.5: Крепление камеры к потолку

| | | | |
|---|------------------|---|--|
| 1 | Крепление троса | 4 | Потолочный зажим |
| 2 | Потолочный зажим | 5 | Поверните по часовой стрелке, чтобы затянуть зажим |
| 3 | Крепление троса | | |



Внимание!

Не затягивайте потолочные зажимы со слишком большим усилием, это может привести к повреждению зажима или потолка. Затягивайте зажим до тех пор, пока он не соприкоснется с потолком, и вы почувствуете сопротивление. Если вы используете шуруповерт, установите регулятор крутящего момента на минимальное значение.

8 **Завершение установки**

Снятие пластика с купола

После завершения всех других этапов установки снимите пластиковый материал, который является защитой для купола.

9 Замена акрилового купола для потолочной HD-камеры

**Замечание!**

Далее представлены инструкции для куполов VGA-BUBHD-CCLA и VGA-BUBHD-CTIA.

1. Ослабьте зажимной винт (пункт 1 ниже) в накладном кольце при помощи крестообразной отвертки P1 или меньше, пока купол не будет свободно вращаться.
2. Очистите купол в соответствии с инструкциями в разделе «Обслуживание».
3. Вставьте новый купол в потолочный кожух и поверните его по часовой стрелке приблизительно на 1/4 оборота до упора. Затяните стопорный винт.

**Замечание!**

Накладное кольцо может деформироваться.

Если накладное кольцо повернуто не полностью, разъем для винта на накладном кольце не совместится с разъемом для винта в корпусе. При вкручивании винта в разъем на накладном кольце разъем для винта в корпусе не виден. Винт можно повернуть в разьеме в накладном кольце, но пропустить разъем для винта в корпусе. Если вставлять винт в накладное кольцо с чрезмерным усилием (без попадания винта в разъем для винта на корпусе), можно деформировать кольцо.

10

Соединение

10.1

Подключение камеры AUTODOME к ПК

1. Установите камеру в соответствии с инструкциями из соответствующего раздела установки данного руководства.
2. Подключите кабель Ethernet от RJ45-разъема камеры к специальному сетевому переключателю, чтобы обойти локальную сеть.
3. Подключите специальный сетевой переключатель к разъему RJ45 на ПК (см. вариант А ниже).

**Замечание!**

Камеру также можно подключить непосредственно к ПК, используя пересекающийся кабель Ethernet с разъемами RJ45 (см. вариант В ниже).

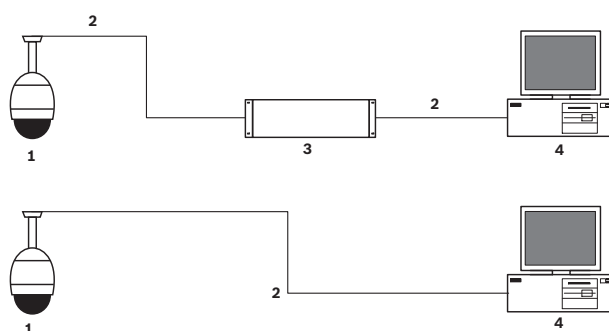


Рис. 10.1: Конфигурация системы AUTODOME серии 7000

| | |
|---|-----------------------|
| 1 | AUTODOME серии 7000 |
| 2 | IP-соединение |
| 3 | Сетевой переключатель |
| 4 | Компьютер |

**Замечание!**

Приложение Bosch Configuration Manager также можно использовать для настройки сетевых параметров камеры AUTODOME серии 7000. Перейдите по адресу www.boschsecurity.com для загрузки программы Configuration Manager и руководства по эксплуатации.

10.2

Рекомендации по длинам шнуров питания и проводов

Питание

| | |
|----------------------------------|---|
| 115/230 В перем. тока | |
| Медный провод | Должен соответствовать региональным нормам. |

**Внимание!**

Соответствие стандарту тревоги EN50130-4 – CCTV для охранных систем
 Для соответствия стандарту тревоги EN50130-4 требуется резервный источник бесперебойного питания (UPS). UPS должен отвечать следующим требованиям: **время передачи** от 2 до 6 мс, **время резервного копирования** более 5 секунд для уровня мощности, указанного в технической характеристике продукта.

Максимальные расстояния кабелей от источника питания до модуля AUTODOME

| 24 В к AUTODOME | | | | |
|---------------------------|------------------|----------------------------|----------------------------|----------------------------|
| | ВА / Ватт | 14 AWG (2,5 мм) | 16 AWG (1,5 мм) | 18 AWG (1,0 мм) |
| HD-модели с IVA, наружные | 60 / 55 | 58 м | 36 м | 23 м |

Максимальные расстояния кабелей от источника питания до AUTODOME 7000 HD

| 24 В к AUTODOME 7000 | | | | |
|-----------------------------|------------------|----------------------------|----------------------------|----------------------------|
| | ВА / Ватт | 14 AWG (2,5 мм) | 16 AWG (1,5 мм) | 18 AWG (1,0 мм) |
| HD-модели с IVA, внутренние | 35 / 19 | 99 м | 62 м | 39 м |
| HD-модели с IVA, наружные | 60 / 55 | 58 м | 36 м | 23 м |

10.3**Соединения Ethernet**

Камера подключается к сети 10 Base-T/100 Base-TX напрямую или через концентратор. Видео, дополнительные входные и выходные аудиосигналы и управляющие сигналы передаются по стандартной сети TCP/IP с помощью встроенного веб-сервера. Кроме того, по кабелю Ethernet можно подавать питание с помощью устройства Bosch High PoE 60 Вт midspan (приобретается отдельно). Через кабель Ethernet также можно питать потолочные модели и внутренние/наружные подвесные модели, применяемые внутри помещений (когда не требуется питать нагреватель), используя устройства PoE+ PSE (коммутаторы с PoE+), совместимые со стандартом IEEE 802.3at, класс 4.

Камеру можно одновременно подключить к источнику питания 24 В перем. тока и к адаптеру 60 Вт High PoE. Камера получает питание от источника питания 24 В перем. тока. В случае отказа источника питания камера мгновенно переключает вход питания на адаптер 60 Вт High PoE. Как только работоспособность источника питания 24 В перем. тока будет восстановлена, камера переключится обратно.

Обратитесь к group 1013a инструкциями по настройке конфигурации IP-среды.

**Предупреждение!**

BOSCH High PoE или PoE+ (802.3at): используйте только одобренные устройства High PoE или PoE+ (802.3at). При использовании подвесных камер вне помещения, когда требуется применение нагревателей, для питания камеры и обогревателей применяйте только адаптеры Bosch High PoE (приобретаются отдельно). Для применений внутри помещений, когда не требуется питание нагревателей, для питания камеры можно использовать стандартные midspan устройства или коммутаторы с поддержкой PoE+ (802.3at).

Если камера получает питание через устройство PoE или адаптер, требуется дополнительная защита от перенапряжения.

Если одновременно применяются вспомогательное питание (камера 24 В перем. тока и нагреватель 24 В перем. тока) и адаптер High PoE, камера как правило выбирает вспомогательный вход 24 В перем. тока и потребляет минимальную мощность от адаптера High PoE.

**Внимание!**

При использовании внутри или вне помещений кабели Ethernet CAT 5E/CAT 6 должны быть проложены через заземленный кабелепровод. При использовании вне помещений кабелепровод должен быть способен противостоять внешней среде.

**Замечание!**

Нагреватель в наружном устройстве AUTODOME нельзя питать посредством стандарта Power-over-Ethernet + (IEEE 802.3at, класс 4), если только нагреватель не подключен к устройству High PoE 60 Вт midspan с одним портом (приобретается отдельно). Подробнее см. в руководстве по установке midspan

| | |
|---|---|
| Тип кабеля | CAT-5E или CAT 6 Ethernet |
| Максимальное расстояние | 100 м |
| Полоса пропускания | 10 Base-T/100 Base-TX |
| High PoE (требуется для подвесных моделей, которые используются вне помещений вместе с нагревателями) | Используйте устройство Bosch High PoE 60 Вт midspan (приобретается отдельно). |
| PoE+ (только для устанавливаемых в помещении моделей или подвесных моделей, которые используются вне помещений без необходимости в нагревателе) | Стандарт IEEE 802.3at, класс 4 |
| Концевой разъем | RJ45 (гнездо) |

**Замечание!**

За требованиями и ограничениями в отношении формирования пучков кабелей следует обратиться к национальным электротехническим правилам (NEC).

10.4 Оптоволоконный преобразователь Ethernet (дополнительно)

Данный оптоволоконный преобразователь предназначен для передачи сигналов Ethernet 10/100 Мбит/с по оптоволоконному кабелю с использованием подключаемых модулей SFP (с малым форм-фактором) 10/100 Мбит/с. Модули SFP предоставляются в виде многомодовых (MMF) или одномодовых (SMF) оптоволоконных моделей с одним разъемом SC или двойных оптоволоконных моделей с разъемом LC. См. Руководство по установке оптоволоконного преобразователя VG4-SFP5CKT.

| Преобразователь Ethernet | |
|--------------------------|---|
| Интерфейс по данным | Ethernet |
| Скорость передачи данных | 10/100 Мбит/с Соответствует IEEE 802.3 Полнодуплексный или полудуплексный электрический порт Полнодуплексный оптический порт |
| Тип оптоволокна, MMF | 50/125 мкм MMF. Для оптоволокна 50/125 мкм вычитите 4 дБ из указанного бюджетного значения оптоволокна. Необходимо соответствовать требованиям стандарта оптоволоконных кабелей ITU-T G.651 или превышать их. |
| Тип оптоволокна, SMF | 8–10/125 мкм SMF. Необходимо соответствовать требованиям стандарта оптоволоконных кабелей ITU-T G.652 или превышать их. |
| Максимальное расстояние | 20 км |
| Требование | Приемник преобразователя (CNFE2MC/IN) со стороны контроллера системы |
| Клеммное соединение | Дуплексный LC или одинарный SC |

10.5 Тревожные и релейные подключения

Тревожные входы

Камера предоставлять семь тревожных входов. Каждый вход может быть активирован устройствами с сухим контактом, например, датчиками давления, пассивными инфракрасными детекторами или дверными контактами. В следующей таблице перечислены размеры и расстояния для проводов.

| Диаметр кабеля | | Максимальное расстояние | |
|----------------|-------|-------------------------|-------|
| AWG | мм | фут | м |
| 22 | 0.644 | 500 | 152.4 |
| 18 | 1.024 | 800 | 243.8 |

Табл. 10.1: Руководство по прокладке проводки сигнализации

Сухие контакты могут быть как нормально открытые (НО), так и нормально замкнутые (НЗ), а входы сигнализации программируются как НО (по умолчанию) или нормально НЗ на странице **Конфигурация**.

Камера включает два типа тревожных сигналов: неконтролируемые и контролируемые. Кроме передачи состояния тревоги, контролируемый тревожное событие также осуществляет передачу сигнала о несанкционированном доступе. В зависимости от настройки тревоги замыкание или разрыв тревожной цепи может формировать сигнал о несанкционированном доступе.

Настройка контролируемых тревожных сигналов (входы 1 и 2)

Чтобы настроить тревожное событие 1 или 2 (контакт 5 или 6) как контролируемый, следует установить в цепи конечное сопротивление 2,2 кОм. Затем программируются тревожные события с помощью меню **Конфигурация**: нормально разомкнутые (Н.Р.) или нормально замкнутые (Н.З.).



Замечание!

Только тревожные события 1 и 2 (контакты 5 и 6) могут быть настроены как контролируемые. После программирования контролируемого тревожного события его не нужно активировать для указания на несанкционированный доступ.

Настройка нормально открытого контролируемого контакта

1. Установите в тревожной цепи оконечный резистор 2,2 кОм.
2. Подключите тревожное событие к входу 1 или 2 (контакт 5 или 6) и к заземлению (контакт 7) камеры.

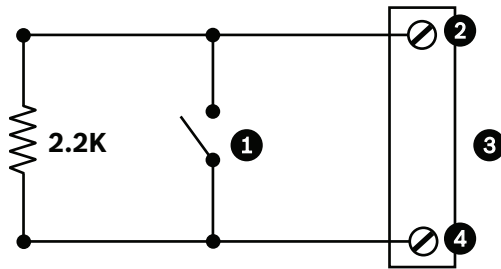


Рис. 10.2: НЗК - Нормально открытые контролируемые соединения

| | | | |
|---|--|---|------------------------|
| 1 | Сухой контакт | 3 | Разъем камеры |
| 2 | Только тревожное событие 1 или 2 (контакт 5 или 6) | 4 | Заземление (контакт 7) |

3. В **Конфигурация** выберите **Интерфейсы > Тревожные входы**, выберите число **Тревожный вход** и, наконец, выберите **Н.О.** Подробные сведения о контактах и состояниях приведены в таблице ниже.

| Программируемые НЗК AUTODOME | |
|---------------------------------|-----------------------------------|
| Контакты | Состояние тревоги |
| Открыто | Обычная |
| Закрото | Тревога |
| Отключение или разрыв | Несанкционированное вмешательство |

Настройка нормально замкнутого контролируемого контакта

1. Установите в тревожной цепи оконечный резистор 2,2 кОм.
2. Подключите тревожное событие к входу 1 или 2 (контакт 5 или 6) и к заземлению (контакт 7) камеры.

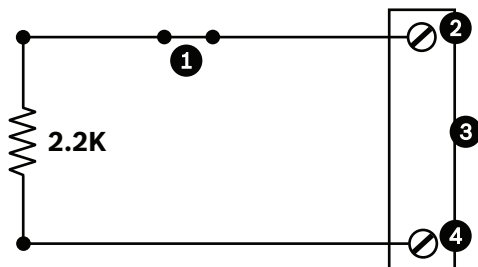


Рис. 10.3: НОК - Нормально замкнутые контролируемые соединения

| | | | |
|---|--|---|------------------------|
| 1 | Сухой контакт | 3 | Разъем камеры |
| 2 | Только тревожное событие 1 или 2 (контакт 5 или 6) | 4 | Заземление (контакт 7) |

- В **Конфигурация** выберите **Интерфейсы > Тревожные входы**, выберите число **Тревожный вход** и, наконец, выберите N.C. Подробные сведения о контактах и состояниях приведены в таблице ниже.

| Программируемые НЗК AUTODOME | |
|---------------------------------|-----------------------------------|
| Контакты | Состояние тревоги |
| Открыто | Тревога |
| Закрывается | Обычная |
| Закорачивание | Несанкционированное вмешательство |

Настройка неконтролируемых тревожных сигналов (входы 3-7)

Тревожные сигналы 3–7 могут быть настроены как неконтролируемые нормально разомкнутые или нормально замкнутые тревожные сигналы.

Настройка нормально разомкнутого неконтролируемого контакта

- Подключите тревожное событие к соответствующему входу (3–7) и к заземлению камеры.

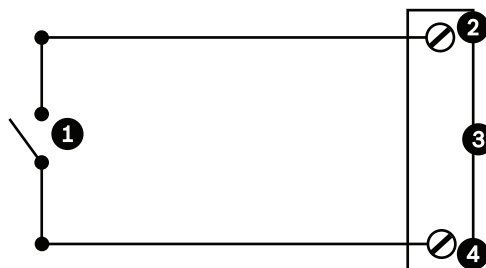


Рис. 10.4: НО - Нормально открытые неконтролируемые соединения

| | | | |
|---|------------------------|---|---------------|
| 1 | Сухой контакт | 3 | Разъем камеры |
| 2 | Входы сигнализации 3-7 | 4 | Земля |

- В **Конфигурация** выберите **Интерфейсы > Тревожные входы**, выберите число **Тревожный вход** и, наконец, выберите N.O. Подробные сведения о контактах и состояниях приведены в таблице ниже.

| Программируемые НО AUTODOME | |
|--------------------------------|-------------------|
| Цепь | Индикация тревоги |
| Открыто | Обычная |
| Закрыто | Тревога |

Настройка нормально замкнутого неконтролируемого контакта

1. Подключите тревожное событие к соответствующему входу (3–7) и к заземлению камеры.



Рис. 10.5: НЗ Нормально замкнутые неконтролируемые соединения

| | | | |
|---|------------------------|---|---------------|
| 1 | Сухой контакт | 3 | Разъем камеры |
| 2 | Входы сигнализации 3-7 | 4 | Земля |

2. В **Конфигурация** выберите **Интерфейсы > Тревожные входы**, выберите число **Тревожный вход** и, наконец, выберите **Н.С.** Подробные сведения о контактах и состояниях приведены в таблице ниже.

| Программируемые НЗ AUTODOME | |
|--------------------------------|-------------------|
| Цепь | Индикация тревоги |
| Открыто | Тревога |
| Закрыто | Обычная |

Выходы сигнализации

Камера имеет два (2) типа тревожных выходов: реле с сухим контактом и три (3) выхода типа "открытый коллектор" или транзисторных выхода.

Настройка реле с сухим контактом

Реле с сухим контактом работает как включатель/выключатель. Максимальный номинальный ток составляет 2 А при 30 В пост. тока.

1. Подключите соответствующий зачищенный провод к разъему COM камеры.
2. Подключите соответствующий зачищенный провод к разъему НО или НЗ, в зависимости от требований.

Настройка выхода типа "открытый коллектор".

Выходы 1, 2 и 3 представляют собой открытые коллекторы. Эти выходы должны быть подключены к положительному напряжению между 5 и 32 В для замыкания цепи, с максимальным номинальным напряжением 32 В пост. тока при 150 мА.

1. Подключите соответствующий зачищенный провод к открытому коллектору (1, 2 или 3) транзистора.
2. Подключите соответствующий зачищенный провод к разъему заземления.

10.6 Аудиоразъемы (дополнительно)

Камера может принимать входные сигналы линейного уровня и передавать их по сети. Она также способна принимать аудио из той же сети и отправлять его как выходной аудиосигнал с камеры. Входной аудиосигнал синхронизирован с видеосигналами. В результате, например, в месте расположения камеры можно подключить переговорное устройство.



Замечание!

Линейные порты переговорного устройства используются для передачи аудиосигналов. Линейный аудиовход не подходит для прямого сигнального подключения микрофона. Линейный аудиовыход не подходит для прямого подключения громкоговорителей, если только не используется подключенный к питанию и усилителю громкоговоритель с входным сигналом линейного уровня.

Характеристики линейного аудиовхода

Для линейного входа должны быть соблюдены следующие спецификации:

| | |
|---|------------------------------|
| Максимальное входное напряжение | 1 В (среднеквадратичное) |
| Импеданс | 9 кОм (типичный) |
| Экран | Медная оплетка: покрытие 95% |
| На случай слишком низкого уровня сигнала имеется внутренняя регулировка усиления сигнала. | |

Технические характеристики линейного аудиовыхода

Для линейного выхода должны быть соблюдены следующие спецификации:

| | |
|---|------------------------------|
| Типичное выходное напряжение | 1 В (среднеквадратичное) |
| Импеданс | 1,5 кОм (типичный) |
| Экран | Медная оплетка: покрытие 95% |
| На случай слишком низкого уровня сигнала имеется внутренняя регулировка усиления сигнала. | |

Характеристики проводки

| | |
|-------------|--|
| Тип провода | Экранированный коаксиальный (рекомендуется) |
| Расстояние | Обычно 10 м, но зависит от уровня сигнала |
| Размер | Обычно 22 AWG для разъема (P105/P106), но зависит от стиля используемого разъема |

| | |
|-----------------------|-------------------------------------|
| Экран | Медная оплетка: покрытие 95% |
| Центральный проводник | Витой неизолированный медный провод |

Обратите внимание, что при больших расстояниях выше восприимчивость к помехам, влияющим на сигнал.

Входные соединения с линейным уровнем аудио

1. Снимите согласующий резистор 100 Ом с клемм C+ и C-.
2. Подключите источник линейного аудиосигнала к входному контакту Аудиовход+ (C+).
3. Подключите заземление аудиосигнала к входному контакту Аудиовход- (C-).

Выходные соединения с линейным уровнем аудио

1. Подключите аудиовход линейного уровня выходного аудиоустройства (например, подключенный к усилителю громкоговоритель или вход ПК линейного уровня) к выходной клемме Аудио_выход+ (RXD).
2. Заземление выходного аудиосигнала линейного уровня подключите к выходной клемме Аудио_выход- (TXD).

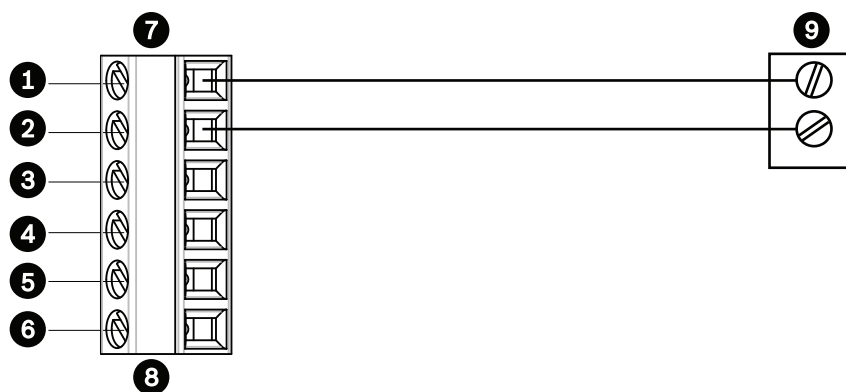


Рис. 10.6: Подключения для аудио через сеть Ethernet

| | | | |
|---|--------------------|---|----------------------------|
| 1 | Аудиовход- (C-) | 7 | Ввод/Вывод данных AUTODOME |
| 2 | Аудиовход+ (C+) | 8 | Разъем P105/P106 |
| 3 | Заземление | 9 | Аудиовыход |
| 4 | Аудиовыход+ (RXD) | | |
| 5 | Аудиовыход- (TXD) | | |
| 6 | Заземление сигнала | | |



Замечание!

Аудиокабели следует отделить от линий электропитания, чтобы избежать шумов.

Чтобы настроить аудио камеры, см. разделы Базовый режим: аудио или Аудио.

11 Устранение неисправностей



Поддержка

Получить **услуги поддержки** можно по адресу www.boschsecurity.com/xc/en/support/. Bosch Security and Safety Systems предоставляет поддержку в следующих областях:

- [Приложения и инструменты](#)
- [Информационное моделирование здания](#)
- [Ввод в эксплуатацию](#)
- [Гарантия](#)
- [Устранение неисправностей](#)
- [Ремонт и обмен](#)
- [Безопасность продуктов](#)



Bosch Building Technologies Academy

Посетите сайт Bosch Building Technologies Academy для доступа к **учебным курсам**, **видеоучебникам** и **документам**: www.boschsecurity.com/xc/en/support/training/

11.1 Перезагрузка устройства

Переагрузка устройства

После восстановления заводских настроек или обновления микропрограмму перезагрузите устройство, если:

- вы не можете подключиться к устройству в веб-браузере;

ИЛИ

- Configuration Manager, BVMS или аналогичное программное обеспечение определяет устройство как «Videojet Generic».
 - ▶ Переагрузите устройство с помощью одного из следующих методов:
- В веб-браузере введите IP-адрес, а затем /reset (без каких-либо знаков препинания). Нажмите клавишу **Enter**.

ИЛИ

- В Configuration Manager щелкните правой кнопкой IP-адрес и выберите **Перезапуск**.
 - ▶ Подождите две минуты до завершения процесса.

Если вы не можете контролировать устройство после обновления микропрограммы, выключите и включите устройство. Если сброс питания не решает проблему или если программное обеспечение управления конфигурацией идентифицирует устройство как «Videojet Generic», обратитесь в центр обслуживания Bosch, чтобы получить RMA для устройства.

11.2 Кнопка аппаратного сброса

Каждая камера оснащена кнопкой аппаратного сброса. Вам может потребоваться нажать кнопку сброса, чтобы восстановить заводские настройки по умолчанию при возникновении следующих условий.

- Вы можете включить питание камеры, но не можете войти в нее с помощью веб-браузера.
- Камера не запускается или не включается по PoE.
- Камера не может выполнить поиск по IP-адресу.
- Повреждена микропрограмма камеры.
- Вы забыли пароль для доступа к камере.
- Изображение зависает.
- Не удается обновить микропрограмму.

- Камера отключается от сети случайным образом и требует перезагрузки.
- Камера больше не находит препозиций (предустановленные положения).
- Вы не можете настроить камеру с помощью веб-браузера.
- Камера не передает видеосигнал.

**Замечание!**

Восстановление заводских настроек по умолчанию приводит к удалению всех настроек камеры, в том числе паролей, параметров сети и изображений.

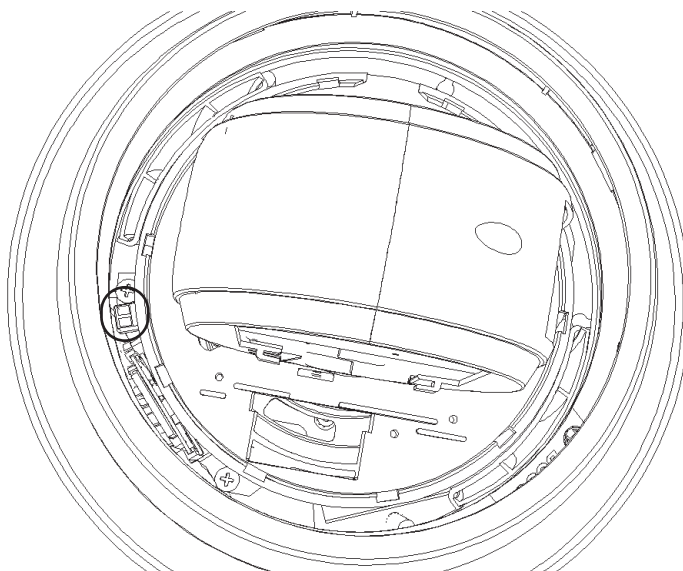
Выполните следующую последовательность действий, только если у вас нет других вариантов для восстановления работы камеры.

Действия для аппаратного сброса всех моделей камер

1. Подключите питание к камере.
2. Найдите IP-адрес камеры.
3. Войдите в камеру с помощью веб-браузера. **Примечание.** Вы можете использовать Configuration Manager, чтобы определить правильный IP-адрес.)
4. Найдите кнопку аппаратного сброса на камере. (Сведения о том, как найти кнопку сброса для вашей модели камеры, см. на рисунке ниже.)
5. Нажмите и удерживайте кнопку сброса более 8 секунд. Красный индикатор на плате РСВА загорится, что сигнализирует о начале аппаратного сброса.

Примечание. Вы также можете воспользоваться проводящим кабелем для короткого замыкания клеммной колодки.

1. Дождитесь завершения автоматической проверки камеры. После этого красный светодиодный индикатор погаснет.
2. Повторите поиск IP-адреса.
3. Откройте камеру в веб-браузере.
4. Установите исходный **сервисный** пароль для камеры.



11.3

Служба технической поддержки и обслуживание

Если данное устройство нуждается в обслуживании, обратитесь в ближайший сервисный центр Bosch Security Systems для получения разрешения на возврат изделия и за инструкциями по отправке.

США и Канада

Телефон: 800-289-0096, доб. 5

Факс: 800-366-1329

Эл. почта: repair@us.bosch.com

Поддержка клиентов

Телефон: 800-289-0096, доб. 3

Факс: 800-315-0470

Эл. почта: orders@us.bosch.com

Техническая поддержка

Телефон: 800-289-0096, доб. 4

Факс: 800-315-0470

Эл. почта: technical.support@us.bosch.com

Европа, Ближний Восток, Африка и Азиатско-Тихоокеанский регион

Обратитесь к местному дистрибьютору или представителю компании Bosch. Ссылка:

<https://www.boschsecurity.com/xc/en/where-to-buy/>

12 Обслуживание

Все купола требуют особого ухода при использовании и чистке, чтобы избежать появления царапин.



Замечание!

Для предотвращения чрезмерной влагонасыщенности внутри корпуса не отсоединяйте купол от корпуса на продолжительное время. Bosch рекомендует отсоединять купол от корпуса не более чем на пять (5) минут.

Хранение купола

Купол может быть упакован в защитный пластиковый лист. Рекомендуется хранить его в этом виде, до тех пор пока он не будет готов к использованию. Следует ограничить какие-либо действия с куполом, поскольку царапины могут повлиять на видимость.

Очистка купола

Если требуется очистка купола, выполните следующие действия и строго соблюдайте все правила, перечисленные ниже.

Очистка внутренней поверхности купола

Чрезвычайно мягкую внутреннюю поверхность купола не следует очищать посредством трения или вытирания тканью. Используйте чистый сухой сжатый воздух, желательнее из аэрозоля, для удаления пыли с внутренней поверхности.



Предупреждение!

Не используйте спиртовые растворы для очистки купола из поликарбоната. Это может привести к затуманиванию купола и преждевременному изнашиванию, что повышает хрупкость купола.

Очистка внешней поверхности купола

Внешняя поверхность купола из поликарбоната покрыта специальным составом для дополнительной защиты. Если возникла необходимость в очистке, используйте только очищающие растворы и ткани, пригодные для очистки безосколочных стекол. Тщательно вытрите купол сухой неабразивной тканью, чтобы избежать появления влажных пятен. Никогда не протирайте купол абразивными материалами или очистителями. Bosch рекомендует очищать внешнюю поверхность купола с помощью средства NOVUS «No. 1» Plastic Clean & Shine (или подобного), в соответствии с инструкциями производителя. Заказать средство или найти местного дистрибьютора можно на веб-сайте www.novuspolish.com.

Предупреждения

- Не производите очистку купола на ярком солнце или в жаркие дни.
- Не используйте абразивные материалы или очистители с высоким содержанием щелочи.
- Не очищайте купол при помощи лезвий или других острых инструментов.
- Не используйте бензол, бензин, ацетон или четыреххлористый углерод.

Извлечение SD-карты

1. Выполните действия, описанные в одном из следующих разделов (в зависимости от типа монтажа камеры): *Снятие купола при установке в потолок*, Страница 13 или *Снятие купола с подвесного корпуса*.
2. Нажмите конец SD-карты, чтобы она частично вышла из разъема.
3. Вытащите SD-карту и поместите ее в безопасное место.

4. Выполните действия, описанные в одном из следующих разделов (в зависимости от типа монтажа камеры): Замена купола в потолочном корпусе или Замена купола в подвесном корпусе.

13

Технические характеристики

Технические характеристики продукта см. в таблице данных для имеющейся камеры, которая представлена на соответствующих страницах интернет-каталога продуктов на веб-сайте www.boschsecurity.com.

14

Услуги поддержки и Bosch Academy



Поддержка

Получить **услуги поддержки** можно по адресу www.boschsecurity.com/xc/en/support/. Bosch Security and Safety Systems предоставляет поддержку в следующих областях:

- [Приложения и инструменты](#)
- [Информационное моделирование здания](#)
- [Ввод в эксплуатацию](#)
- [Гарантия](#)
- [Устранение неисправностей](#)
- [Ремонт и обмен](#)
- [Безопасность продуктов](#)



Bosch Building Technologies Academy

Посетите сайт Bosch Building Technologies Academy для доступа к **учебным курсам**, **видеоучебникам** и **документам**: www.boschsecurity.com/xc/en/support/training/

Bosch Sicherheitssysteme GmbH

Robert-Bosch-Ring 5

85630 Grasbrunn

Germany

www.boschsecurity.com

© Bosch Sicherheitssysteme GmbH, 2020

Bosch Security Systems, Inc

1706 Hempstead Road

Lancaster, PA, 17601

USA