

AUTODOME IP starlight 5100i IR



- ▶ Haut niveau de détail à vitesses élevées x30, 4MP (60 images/s)
- ▶ Technologie starlight avec capteur ultra HD 1/1.8 pouce pour d'excellentes performances par faible luminosité
- ▶ Technologie HDR X avec plage dynamique de 133 dB et moins d'artefacts liés au mouvement
- ▶ Combinaison de LED infrarouges 320 m (850 nm) + Lumière blanche
- ▶ Essuie-glace détectant la pluie pour des images améliorées sous la pluie et dans des conditions urbaines détériorées

La caméra AUTODOME IP starlight 5100i IR étend la gamme de caméras de la série AUTODOME IP starlight 5000i pour installations extérieures.

Spécialement conçue pour une discrétion totale et prévue pour les applications nécessitant une surveillance dans les scènes avec des niveaux de luminosité qui varient, la caméra est dotée d'un zoom optique 30X intégré pour identifier des personnes à une distance maximale de plus de 280 m (919 ft). La nouvelle technologie HDR (HDR X) est idéale pour les caméras PTZ. Grâce à la fonction HDR optimisée pour le mouvement, les opérateurs peuvent utiliser l'imagerie HDR dans des scènes avec des niveaux de lumière difficiles sans effet de mouvement lorsque la caméra se déplace.

Avec un capteur HD de 1/1,8 pouce et un éclairage IR intégré et lumière blanche, la caméra offre des performances supérieures par faible luminosité et dans l'obscurité pour une qualité d'image exceptionnelle avec des détails de mise au point précis et une excellente reproduction des couleurs, même dans des conditions d'éclairage difficiles. L'essuie-glace détectant la pluie intégré essuie automatiquement l'eau de la fenêtre de la caméra pour assurer une qualité d'image exceptionnelle par mauvais temps.

Fonctions

Qualité d'image exceptionnelle

Le capteur HD CMOS 1/1,8 pouces allie une sensibilité exceptionnelle et une suppression intelligente du bruit à une Plage dynamique élevée de 133 dB. La caméra garantit des performances supérieures par faible luminosité ainsi qu'une qualité d'image exceptionnelle, avec des détails de mise au point précis et une reproduction des couleurs exceptionnelle, même dans des conditions d'éclairage difficiles.

Modes utilisateur préprogrammés

La caméra dispose de plusieurs modes scène préconfigurés avec les meilleurs paramètres pour diverses applications. En un seul clic, les utilisateurs peuvent optimiser les paramètres de l'image en fonction des conditions d'éclairage de la caméra. Les utilisateurs peuvent également configurer les paramètres d'image individuels.

- Standard : pour un éclairage intérieur fluorescent.
- Éclairage à vapeur de sodium : pour les scénarios dans lesquels la vidéo est capturée à la lumière du jour ou sous lampe à vapeur de sodium la nuit.
- Vif : pour un contraste, une netteté et une saturation améliorés

- LPR : pour les applications de capture des plaques d'immatriculation réfléchissantes en combinaison avec l'éclairage IR.

HDR X - Plage dynamique élevée

HDR X est une nouvelle technologie qui combine des fonctionnalités de capteurs uniques et des algorithmes avancés. Il s'agit d'un énorme bond en avant dans la capture vidéo de haute qualité d'objets en mouvement dans des scènes avec une large gamme dynamique. L'imagerie HDR est aussi possible à des niveaux de lumière inférieurs dans lesquels les technologies HDR traditionnelles ne sont pas fonctionnelles.

Cela est possible grâce au mode HDR X - Motion optimisé qui prend deux lectures différentes d'une exposition pour capturer les détails des zones lumineuses et des zones sombres d'une scène, au lieu de mélanger plusieurs expositions comme le font les technologies HDR standard. Le mélange de plusieurs expositions réduit la netteté et crée des artefacts d'imagerie indésirables sur des objets en mouvement. La technologie HDR-X résout ces problèmes, en fournissant une image nette grâce à une plage dynamique améliorée.

Dans le cas où une plage dynamique encore plus grande est nécessaire, HDR X - Optimized DR ou HDR X - Extreme DR peut renforcer encore les performances au maximum en ajoutant une autre exposition rapide. Ce mode combine les avantages du HDR X - Motion optimisé et du HDR traditionnel.

Encodage vidéo haute efficacité H.265

La caméra est conçue sur la plateforme d'encodage H.264 et H.265/HEVC la plus efficace et la plus puissante. Elle est capable d'offrir des images vidéo haute résolution de grande qualité avec une charge réseau très faible. Avec une efficacité d'encodage double, H.265 est le standard de compression incontournable pour les systèmes de vidéosurveillance IP.

Flux vidéo intelligent

Les fonctionnalités d'encodage intelligent, associées à la technologie et l'analyse Intelligent Dynamic Noise Reduction, font chuter la consommation de bande passante à un niveau extrêmement bas. Seules les informations pertinentes de la scène, telles que le déplacement, ou les objets détectés à l'aide de la fonction d'analyse, sont codées.

Prise en charge de H.264 et H.265 avec Zones de l'encodeur

Définissez une région dans le champ de vision et définissez un profil d'encodeur spécifique. Ce paramètre permet de réduire le débit binaire du flux de données en plus du flux vidéo intelligent seul.

Gestion du stockage et des enregistrements

La gestion des enregistrements peut être contrôlée par l'application Bosch Video Recording Manager ou la caméra peut utiliser le stockage local et les cibles iSCSI directement sans logiciel d'enregistrement.

Une carte mémoire avec un maximum de 32 Go (microSDHC) / 2 To (microSDXC) peut être utilisée pour l'enregistrement à la source ou pour la technologie Automatic Network Replenishment (ANR) afin d'améliorer la fiabilité globale de l'enregistrement. L'enregistrement de pré-alarme dans la mémoire RAM réduit la consommation de bande passante sur le réseau et étend la durée de vie effective de la carte mémoire.

Essential Video Analytics à la source

La caméra inclut la dernière version de l'application Essential Video Analytics de Bosch pour une utilisation sur les Prépositions.

L'application Essential Video Analytics fournit une analyse vidéo fiable pour les petites et moyennes entreprises, les grands centres commerciaux, les immeubles commerciaux et les entrepôts. Il propose des tâches avancées telles que le franchissement de plusieurs lignes, la détection d'objets en mouvement / immobiles ou qui ont disparu du champ, l'estimation de densité de la foule, l'occupation et le comptage de personnes pour les alarmes en temps réel et la recherche contextuelle. Il est possible de définir des filtres sur la base de la taille des objets, de leur vitesse, de leur direction, de leur rapport hauteur/largeur et de leur couleur. Un mode de calibrage simplifié permet de réduire grandement le temps d'installation, car vous ne devez entrer la hauteur de la caméra qu'une seule fois pour chaque caméra, indépendamment des prépositions. Une fois la caméra calibrée, le moteur d'analyse peut classer automatiquement les objets en tant que personne debout, voiture, vélo ou camion.

Réponses d'alarme avancées

La caméra prend en charge le contrôle avancé des alarmes, qui utilise une logique basée sur des règles sophistiquées pour déterminer la méthode de gestion des alarmes. Dans sa forme la plus simple, une règle détermine quelles entrées activent quelles sorties. Les règles les plus complexes associent des entrées et des sorties à des commandes prédéfinies ou définies par l'utilisateur pour exécuter les fonctions avancées de la caméra.

Masquage privatif avancé

La caméra prend en charge 32 masques dynamiques, dont huit peuvent être affichés dans la même prise de vue. Chaque masque peut être programmé avec huit angles. La taille et la forme des masques sont modifiées rapidement et progressivement afin que l'objet masqué ne soit pas visible. Avec le Masque Privatif AUTO, la couleur du Masque Privatif s'adapte à la couleur de l'environnement.

Éclairage double

La caméra dispose d'un éclairage infrarouge (IR) intégré à longue durée de vie et de LED Lumière blanche.

L'éclairage permet de visualiser les objets, y compris dans une obscurité totale, ce qui garantit une excellente qualité d'image quelles que soient les conditions de luminosité.

L'éclairage permet la Détection d'objets à une distance maximale de 320 m avec infrarouge (850 nm) et de 60 m avec Lumière blanche.

Le tableau suivant permet d'identifier l'application pour chaque type de LED.

Application	Type d'éclairage
Éclairage pour capture rapprochée	LED infrarouges 850 nm grand angle
Éclairage longue portée	LED infrarouges 850 nm étroites
Identification et effet dissuasif	LED Lumière blanche

Éclairage IR

Lorsque la lumière ambiante de la scène n'est plus suffisante, la caméra passe en mode monochrome et active automatiquement les voyants LED infrarouge de l'éclairage.

Le mode IR AUTO peut diriger le faisceau IR de manière dynamique pour faire correspondre la couverture d'éclairage et l'intensité avec le champ de vision de la caméra.

L'intensité de la couverture peut être contrôlée automatiquement ou manuellement, selon les préférences de l'utilisateur. Une diminution de l'intensité lumineuse réduit la surexposition.

Pour l'éclairage de courte portée, la LED IR grand angle se renforce pour couvrir toute la scène. Avec l'augmentation du rapport de zoom de l'objectif de la caméra, l'angle étroit de l'intensité de la LED IR sera augmenté.

Un mode projecteur est fourni pour permettre à l'éclairage IR d'illuminer le centre du champ de vision de la caméra.

Éclairage lumière blanche

Le mode Lumière blanche permet aux opérateurs de capturer des détails complets de la scène en couleur. Les opérateurs peuvent activer et désactiver le mode Lumière blanche des LED en fonction de leurs besoins, en particulier s'ils souhaitent créer un effet dissuasif.

Les opérateurs ont la possibilité de définir un délai d'attente automatique du mode Lumière blanche. Lorsque le délai d'attente de ce mode arrive à expiration, l'éclairage passe en mode infrarouge. Les opérateurs peuvent désactiver la fonctionnalité Lumière blanche entièrement ou par secteur afin d'éviter les situations dans lesquelles l'activation de la Lumière blanche peut engendrer des conditions dangereuses, par exemple en distrayant un automobiliste sur une autoroute.

Effectuer un zoom

Le fait de tracer une zone dans l'image déclenche un zoom sur la position correcte.

Couverture DORI

DORI (Détection, Observation, Reconnaissance, Identification) est un système standard (EN-62676-4) pour définir la capacité d'une personne visionnant la vidéo à distinguer les personnes ou les objets au sein d'une zone couverte. La distance maximale à laquelle une combinaison caméra/objectif peut respecter ces critères est indiquée ci-dessous :

DORI	Distance par rapport à l'objet		
	WIDE 1X	TELE 30X	Largeur de la scène
Détection 25 px/m (8 px/ft)	91 m	2794 m (9167 ft)	102 m
Moniteurs 63 px/m (19 px/ft)	36 m	1109 m (3638 ft)	41 m
Reconnaissance 125 px/m (38 px/ft)	18 m	559 m (1834 ft)	20 m
Identification 250 px/m (76 px/ft)	9 m	280 m (919 ft)	10 m

Sécurité des données

Des mesures spéciales sont nécessaires pour assurer le plus haut niveau de sécurité pour l'accès aux dispositifs et le transport des données. Lors de la configuration initiale, la caméra est disponible uniquement sur des canaux sécurisés. Vous devez définir un mot de passe du niveau de service afin d'accéder aux fonctions de la caméra.

L'accès au navigateur Web et client d'affichage peuvent être protégés à l'aide de HTTPS ou d'autres protocoles sécurisés qui prennent en charge le protocole de pointe TLS 1.2 avec des chiffrements actualisés notamment le chiffrement AES avec 256 bits. Aucun logiciel ne peut être installé dans la caméra et seul un firmware authentifié peut être chargé. Une protection par mot de passe à trois niveaux avec recommandations de sécurité permet aux utilisateurs de personnaliser l'accès aux dispositifs. L'accès au réseau et aux dispositifs peut être protégé à l'aide de l'authentification réseau 802.1x et du protocole EAP/TLS. Une protection supérieure contre les attaques est garantie par le pare-feu de connexion intégré, le module TPM (Trusted Platform Module) intégré et l'infrastructure de clés publiques (PKI).

Le traitement de certificat avancé propose :

- Des certificats uniques auto-signés créés en cas de besoin.
- Des certificats client et serveur pour l'authentification.
- Des certificats client pour la preuve d'authenticité.

- Des certificats avec clés privées chiffrées.

Scellage logiciel

Une fois la configuration de la caméra effectuée, elle ne doit pas être modifiée et les administrateurs système peuvent activer une protection logicielle qui certifie qu'il n'y a pas eu de modifications de la configuration de la caméra. Tout changement de l'état du scellage et tout changement de la configuration statique, accidentellement ou intentionnellement, brise le scellage. La caméra envoie alors un message d'alarme que le système de gestion vidéo peut utiliser pour démarrer un scénario d'alarme approprié. La caméra crée un fichier journal distinct de toutes les modifications qui ont une incidence sur l'état du scellage.

Lecteur et mécanisme de caméra mobile

La caméra prend en charge 256 positions prédéfinies et deux types de tours de caméra : Préposition et enregistrement/lecture. Le tour de Préposition peut comprendre jusqu'à 256 positions prédéfinies. Il est également possible de configurer une durée de temporisation entre ces positions prédéfinies et de personnaliser l'ordre et la fréquence selon lesquels ces Préposition sont utilisées. Deux (2) tours de caméra sont également disponibles et configurables ; leur durée totale est de 15 minutes. Ce sont des macros enregistrées à partir des mouvements d'un opérateur (balayages horizontaux/verticaux et zoom compris) et pouvant être reproduites de manière continue.

La précision de l'orientation et de la préposition est de $\pm 0,1$ degré de manière à toujours capturer la scène correcte. La caméra offre une vitesse d'orientation maximale de 240 degrés par seconde et une vitesse d'inclinaison maximale de 100 degrés par seconde. La caméra est capable de vitesses de balayage manuel à 0,1 degré par seconde. La caméra offre une plage d'orientation de 0 à 360°.

Installation et maintenance aisées

La caméra a été conçue pour être installée rapidement et facilement, ce qui est une caractéristique clé des produits vidéo IP Bosch. Les vis et les verrous des caissons sont tous encastrés, ce qui constitue une protection supplémentaire contre le vandalisme. Bosch a conçu cette caméra en tenant compte du fait que les câbles et les supports sont installés avant la caméra. La conception de charnière permet à une personne de fixer la caméra sur le support de montage. Une personne peut connecter les câbles directement à la caméra sans réacheminement des câbles.

Le caisson pour montage suspendu est conçu pour fournir une protection IP66 et prennent en charge une plage de températures de fonctionnement allant jusqu'à -40 °C. La caméra pour montage suspendu est livrée entièrement assemblée, équipée d'un pare-soleil, et prête pour un montage sur bras de fixation ou sur tube au moyen du matériel de fixation adapté (vendu séparément).

Bosch propose une gamme complète de matériel et accessoires complémentaires (vendus séparément) pour les montages sur un mur, en angle, sur mât, sur toit, sur tube, et pour montage encastré pour un usage en intérieur ou en extérieur, qui permettent à la caméra de s'adapter facilement aux exigences de chaque site.

Project Assistant

Project Assistant de Bosch est l'application la plus facile à utiliser du marché pour l'installation initiale et la configuration de base des caméras IP. Réalisées hors site et sans connexion à la caméra, les configurations de base peuvent être effectuées et partagées avec les collègues. Ces préconfigurations sur site peuvent être envoyées à la caméra, ce qui rend la procédure d'installation plus simple et rapide. Des caméras déjà configurées peuvent également être intégrées. L'application permet de simplifier l'affichage et le réglage du champ de vision de la caméra. L'application génère automatiquement un rapport détaillé des caméras mises en service.

Informations réglementaires

Pour une liste complète de toutes les certifications/normes connexes, consultez le rapport sur les tests de produits, disponible sur le catalogue en ligne, sur l'onglet Documents de la page produit de votre appareil. Si le document n'est pas disponible sur la page du produit, contactez votre représentant des ventes.

Compatibilité électromagnétique (CEM)	FCC Partie 15, ICES-003 EN 55032:2015/AC:2016 EN 50130-4:2011 EN 50121-4
Sécurité des produits	Conforme aux réglementations UL, CE, CSA, EN, et aux normes IEC : UL 62368-1 EN 62368-1 EN 60950-1 CAN/CSA-C22.2 n°62368-1-14 IEC 62368-1 Ed.2 IEC 60950-1 Ed.2 IEC 60950-22 Ed.2
Marquages	UL, CE, WEEE, RCM, EAC, VCCI, FCC, RoHS, CMIM, BIS*

Remarque : certaines marques sont disponibles pour les modèles spécifiés uniquement.

Zone	Conformité aux réglementations/labels de qualité
Europe	CE

Zone	Conformité aux réglementations/labels de qualité	
États-Unis	UL	UL-US-2013713-0 Certificate of Compliance
	UL	IEC CB Test Certificate

Remarques sur l'installation/la configuration

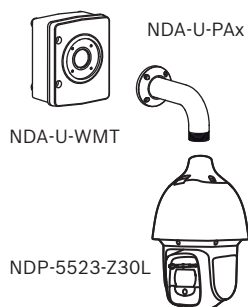


Fig. 1: Montage mural avec boîtier de surveillance (IP66)

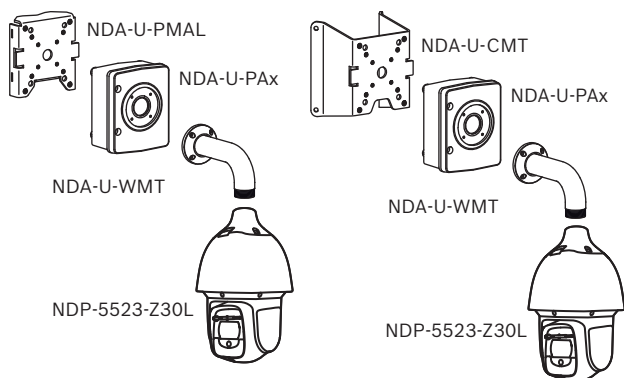


Fig. 2: Montage sur poteau (IP66) ; montage en angle (IP66)

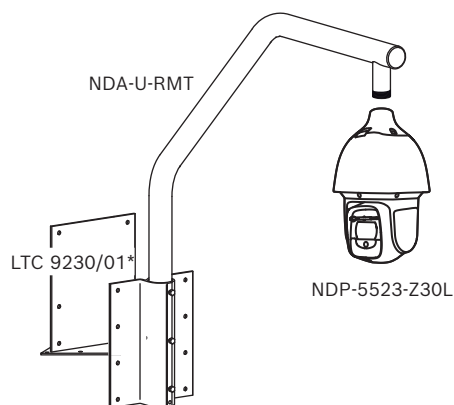
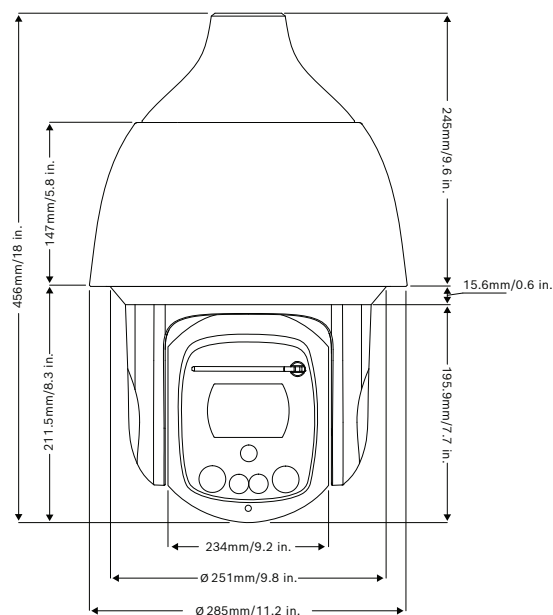


Fig. 3: Montage parapet (IP66)

*en option pour montage parapet à plat

Pour plus d'options, voir [Guide de sélection rapide : supports de montage pour caméra modulaires et accessoires](#).

Schémas dimensionnels



Caractéristiques techniques

Type de capteur	HD CMOS 1/1,8 pouce
Résolution du capteur	2 688 x 1 520 (4 MP)
Objectif	Zoom motorisé 30x 6,6 mm à 198 mm F1.5 à F4.8
Zoom optique Champ de vision	2,1° à 58,5°
Mise au point	Automatique avec possibilité de commande manuelle
Diaphragme	Automatique avec fonction Priorité du diaphragme
Zoom numérique	16x
Sensibilité vidéo	3 100K, Réflexion 89 %, 1/30, F1.5, 30 IRE
Couleur	0,0101 lux
Monochrome	0,0016 lux
Plage dynamique élevée	133 dB
Mesurée selon la norme CEI 62676 Partie 5	108 dB
Contrôle du gain	Contrôle automatique de gain, variable de 6 dB à 78 dB
Vitesse d'obturation électronique (AES)	0,64 sec à 1/66666 sec

Rapport signal/bruit	> 55 dB
Commutation jour/nuit	Filtre de coupure infrarouge automatique
Compensation de contre-jour (Compensation contre-jour)	Activé / Désactivé / Intelligent Auto Exposure (IAE)
Balance des blancs	Basique auto, Standard auto, Lampe à vapeur de sodium auto, Couleur dominante auto, Manuel
Jour/Nuit (mode)	Monochrome, Couleur, Auto
Fonction mode brouillard	Améliore la visibilité en cas de brouillard ou de scènes à faible contraste.
Réduction du bruit	Intelligent Dynamic Noise Reduction
Secteur/Titres	16 secteurs indépendants avec des titres de 20 caractères chacun
Masques privatifs	32 masques privatifs configurables individuellement ; maximum de 8 par préposition ; programmables avec 3, 4 ou 5 angles ; couleur sélectionnable (Noir, Blanc, Gris ou Mosaïque), ainsi qu'une option « Auto » dans laquelle la caméra sélectionne les trois couleurs dominantes dans la scène d'arrière-plan en tant que couleur de la forme.
Langues prises en charge	Anglais, allemand, espagnol, français, italien, néerlandais, polonais, portugais, russe, japonais et chinois (simplifié)
Autres fonctions	Intelligent Streaming, snap to zoom

Video Content Analysis

Type d'analyse	Essential Video Analytics
Configurations	VCA silencieux / Profil 1/2 / Planifié / Événement déclenché
Règles d'alarme (peuvent être combinées)	Tout objet Objet dans le champ Franchissement de ligne(s) Entrée / sortie de champ Mouvements Suivi de trajet Objet inactif / retiré Comptage Occupation L'estimation de la densité d'une foule Modification des conditions Recherche de similarité

Video Content Analysis

Filtres objet	Durée Taille Rapport hauteur/largeur Vitesse Direction Couleur Classes d'objet (4)
Calibrage / Géolocalisation	Données de l'accéléromètre et hauteur de la caméra
Détection de sabotage	Masquable
Détection (Détection)	Audio

Solution d'éclairage

Nombre de LED, unité infrarouge	4
Longueur d'onde	850 nm
Angle de couverture	Largeur à mi-hauteur de 10° (étroite) Largeur à mi-hauteur de 54° (large)

Plage de performances, Éclairage IR (selon les critères de la DCRI)

Détection (Détection)	320 m
Observation	250 m
Reconnaissance	150 m
Identification	100 m

Nombre de LED, Unité lumière blanche	2
Température de couleur	5 600-6 300K
Angle de couverture	Largeur à mi-hauteur de 55°
Intensité lumineuse (3 m)	90 lux

Plage de performances, Lumière blanche (selon les critères de la DCRI)

Détection (Détection)	60 m
Observation	50 m
Reconnaissance	30 m
Identification	20 m

Caractéristiques mécaniques

Vitesse de l'orientation	Normal : 0,1°/s - 120°/s (panoramique) Mode Turbo : 0,1°/s - 240°/s (panoramique)
Vitesse d'inclinaison	Normal : 0,1°/s - 100°/s (inclinaison)
Vitesse de prépositionnement	Orientation : 240°/s Inclinaison : 100°/s Remarque : Lorsque la température de fonctionnement de la caméra est inférieure à 0°C, la vitesse maximale de préposition sera de 120°/s pour maintenir la précision de la préposition.
Plage d'orientation	360° en continu
Angle d'inclinaison	-90° à 5° (basculement automatique de 190°)
Précision de préposition	± 0,1° (type)
Prépositions	256
Tours	Tours enregistrés personnalisés : deux (2) Préposition tours, durée totale maximum de 30 minutes : un (1) tour, avec un maximum de 256 scènes ; un (1), personnalisé avec 256 scènes définies par l'utilisateur

Caractéristiques électriques

Source d'alimentation	24 Vca IEEE802.3bt, Type 3 standard
Consommation (24 Vca / IEEE802.3bt, Type 3 standard)	21,2W / 29,5Vca (système de chauffage désactivé, éclairage désactivé) Maximum 39,4W / 55,2Vca (système de chauffage activé, éclairage activé) Lorsque vous utilisez une alimentation de 24 Vca ou IEEE802.3bt, la caméra fonctionne avec un système de chauffage et à pleine intensité d'infrarouge et Lumière blanche.

Réseau

Compression vidéo	H.265 H.264 M-JPEG
Diffusion	Quatre (4) flux : deux (2) flux configurables en H.264 ou H.265 Un (1) I-frame uniquement basé sur le premier flux Un (1) flux M-JPEG
Structure GOP:	IP IBP IBBP
Cadence d'images maximum	60 ips à toutes les résolutions
Retard IP (standard)	60 ips : 166 ms (standard) 30 ips : 233 ms (standard)
Ethernet	10/100BASE-T

Chiffrement	TLS 1.0, SSL, DES, 3DES, AES
Protocoles	IPv4, IPv6, UDP, TCP, HTTP, HTTPS, RTP/RTCP, IGMP V2/V3, ICMP, ICMPv6, RTSP, FTP, ARP, DHCP, APIPA (Auto-IP, link local address), NTP (SNTP), SNMP (V1, V3, MIB-II), 802.1x, DNS, DNSv6, DDNS (DynDNS.org, selfHOST.de, no-ip.com), SMTP, iSCSI, UPnP (SSDP), DiffServ (QoS), LLDP, SOAP, CHAP, digest authentication

Interopérabilité	ONVIF Profile S; ONVIF Profile G; ONVIF Profile T
------------------	---

Résolution

1440p	2560 x 1440
1 080 p HD	1 920 x 1 080
720 p HD	1 280 x 720
1.3MP 5:4 (recadré)	1280 x 1024
D1 4:3 (redimensionné) (4:3)	704 x 576
640x480	640x480
432 p SD	768 x 432
288 p SD	512 x 288
144 p SD	256 x 144

Le débit binaire moyen optimisé en kbits/s pour différentes cadences d'images est indiqué dans le tableau ci-dessous :

Débit binaire 2 560 x 1 440

Images/s	H.264	H.265
60	7982	5973
30	4871	3662
25	4284	3218
15	3004	2240
8	1938	1458
4	1191	889
2	747	551
1	462	338

Le débit binaire réel peut varier en fonction de la scène, des paramètres d'image et des paramètres de profil d'encodeur.

Audio

Compression	G.711, fréquence d'échantillonnage de 8 kHz L16, fréquence d'échantillonnage de 16 kHz AAC, fréquence d'échantillonnage de 16 kHz
Interface	Canaux entrée/sortie 1/1

Stockage local

Emplacement pour carte mémoire	Prise en charge d'une carte mémoire avec au maximum 32 Go (microSDHC) / 2 To (microSDXC) (fourni par l'utilisateur). (Une carte SD de classe 6 ou supérieure est recommandée pour l'enregistrement HD.)
--------------------------------	---

Connexions utilisateur

Ethernet	RJ45 10/100 Base-T
Entrées d'alarme	2
Sorties d'alarme	1 relais de sortie 5 Vcc, 150 mA maximum
Audio	1 entrée ligne mono, 1 sortie ligne mono
Signal d'entrée ligne	94 kohms (standard), 1 Vrms maximum
Signal de sortie ligne	1 kohms (standard), 1 Vrms maximum

Caractéristiques environnementales

Norme/Indice de protection contre les infiltrations	IP66
Impacts mécaniques extérieurs (Code IK ou classe de résistance)	IEC 62262 IK10 (à l'exception des fenêtres en verre/essuie-glace)
Température de fonctionnement (Tension d'entrée 24 Vca)	-40 °C à +60 °C
Température de fonctionnement (Tension d'entrée 802.3bt)	-40 à +60 °C
Humidité	Jusqu'à 90%, humidité relative (sans condensation)
Température de stockage	-40 °C à +60 °C

Conception

Dimensions (l x P)	285 mm x 456 mm
Poids	9,9 kg
Matériau, caisson	Aluminium

Matériau, pare-soleil	Aluminium
Matériau, fenêtre	Verre optique
Couleur standard	Blanc (RAL 9003)
Finition standard	Peinture poudrée, résistante à la corrosion
Essuie-glace	Essuie-glace en silicone très longue durée intégré

Informations de commande

NDP-5523-Z30L PTZ suspendue 4MP 30x IP66 IR HDR
Caméra dome PTZ, HDR 4MP, zoom optique x30, sphère claire, IP66 suspendu, IR
Numéro de commande **NDP-5523-Z30L | F.01U.359.951**
F.01U.410.049

NDP-5523-Z30L-P PTZ suspendue 4MP 30x IP66 IR HDR
Caméra dome PTZ, HDR 4MP, zoom optique x30, sphère claire, IP66 suspendu, IR
Numéro de commande **NDP-5523-Z30L-P |**
F.01U.385.090

Accessoires

UPA-2450-50 Bloc alim 220VAC 50Hz vers 24VAC 50VA
Alimentation d'intérieure pour caméra. Entrée 220 VCA, 50 Hz ; sortie 24 VCA, 50 VA
Numéro de commande **UPA-2450-50 | F.01U.076.157**

UPA-2450-60 Bloc alim, 120VAC 60Hz vers 24VAC 50VA
Alimentation d'intérieure pour caméra. Entrée 120 VAC, 60 Hz ; sortie 24 VAC, 50 VA
Numéro de commande **UPA-2450-60 | F.01U.076.154**

NDA-U-PA0 Enceinte surveillance 24VAC
Boîtier de surveillance entrée 24 Vca, sortie 24 Vca, IP66
Numéro de commande **NDA-U-PA0 | F.01U.324.947**

NDA-U-PA1 Enceinte surveillance 120VAC
Boîtier de surveillance, entrée 100 - 120 Vca 50/60 Hz, sortie 24 Vca, IP66
Numéro de commande **NDA-U-PA1 | F.01U.324.948**

NDA-U-PA2 Enceinte surveillance 230VAC
Boîtier de surveillance entrée 230 Vca, sortie 24 Vca, IP66
Numéro de commande **NDA-U-PA2 | F.01U.324.949**

NDA-U-WMT Montage mural suspendu
Montage mural universel pour les caméras dôme, blanc
Numéro de commande **NDA-U-WMT | F.01U.324.939**

NDA-U-PMT Montage suspendu plafond 31cm
Montage sur tube universel pour caméras dôme, 31 cm, blanc
Numéro de commande **NDA-U-PMT | F.01U.324.940**

NDA-U-PMTS Montage suspendu plafond, 4" (11cm)
Montage sur tube universel pour caméras dôme, 11 cm, blanc.
Numéro de commande **NDA-U-PMTS | F.01U.385.046**

NDA-U-PSMB Montage SMB mur/plafond
Boîtier de montage en surface (SMB) pour montage mural ou sur tube
Numéro de commande **NDA-U-PSMB | F.01U.324.942**

NDA-U-WMP Plaque montage mural

Plaque arrière pour montage mural universel, montage en angle et montage sur mât, blanc, IP66
Numéro de commande **NDA-U-WMP | F.01U.324.950**

NDA-U-CMT Adaptateur montage en angle

Montage en angle universel, blanc
Numéro de commande **NDA-U-CMT | F.01U.324.946**

NDA-U-PMAL Adaptateur pour montage sur mât, grand

Adaptateur montage sur mât universel, blanc, grand
Numéro de commande **NDA-U-PMAL | F.01U.324.944**

NDA-U-RMT Montage parapet plafond

Montage parapet universel pour les caméras dôme, blanc
Numéro de commande **NDA-U-RMT | F.01U.324.945**

VG4-SFPSCKT KIT INTERFACE ETHERNET VERS SFP

Kit fibre optique émetteur de vidéo/récepteur de données de convertisseur Ethernet pour caméras AUTODOME 7000i et boîtiers de surveillance (NDA-U-PA0, NDA-U-PA1 et NDA-U-PA2).
Numéro de commande **VG4-SFPSCKT | F.01U.142.529**

SFP-2 Module fibre, multimode, 1310nm, 2LC

Module fibre optique SFP, 2 km, 2 connecteurs LC.
Multi-mode
1 310 nm
Numéro de commande **SFP-2 | F.01U.136.537**

SFP-3 Module fibre, monomode, 1310nm, 2LC

Module fibre optique SFP, 20 km, 2 connecteurs LC.
Monomode
1 310 nm
Numéro de commande **SFP-3 | F.01U.136.538**

SFP-25 Module fibre, 1310/1550nm, 1SC

Module fibre optique SFP, 2 km, 1 connecteur LC
Multi-mode
1 310/1 550 nm
Numéro de commande **SFP-25 | F.01U.136.541**

SFP-26 Module fibre, 1550/1310nm, 1SC

Module fibre optique SFP, 2 km, 1 connecteur LC
Multi-mode
1 550/1 310 nm
Numéro de commande **SFP-26 | F.01U.136.542**

Services**EWE-AD5HD-IWMP Ext garantie 12mois AD IP 5000 pièc mob.**

Extension de garantie de 12 mois
Numéro de commande **EWE-AD5HD-IWMP | F.01U.402.735**

Représenté par :

Europe, Middle East, Africa:
Bosch Security Systems B.V.
P.O. Box 80002
5600 JB Eindhoven, The Netherlands
Phone: + 31 40 2577 284
www.boschsecurity.com/xc/en/contact/
www.boschsecurity.com

Germany:
Bosch Sicherheitssysteme GmbH
Robert-Bosch-Ring 5
85630 Grasbrunn
Tel.: +49 (0)89 6290 0
Fax: +49 (0)89 6290 1020
de.securitysystems@bosch.com
www.boschsecurity.com