



**BOSCH**

# **AUTODOME IP starlight 5100i IR**

**nl**

Installation Manual



# Inhoudsopgave

<b>1</b>	<b>Veiligheid</b>	<b>4</b>
1.1	Over deze handleiding	4
1.2	Juridische informatie	4
1.3	Veiligheidsmaatregelen	4
1.4	Belangrijke veiligheidsinstructies	5
1.5	Aansluiting in toepassingen	7
1.6	Belangrijke opmerkingen	8
1.7	Belangrijke opmerkingen - verlichtingsveiligheid	8
1.8	Ondersteuning en klantenservice	9
<b>2</b>	<b>Inleiding</b>	<b>11</b>
2.1	Onderdelenlijst	11
2.2	Aanvullende producten vereist	11
2.3	Extra gereedschap benodigd	11
2.4	Verbinding tot stand brengen	12
2.5	Configuratie met Project Assistant-app	12
<b>3</b>	<b>Productbeschrijving</b>	<b>13</b>
<b>4</b>	<b>Bekabeling voorbereiden</b>	<b>14</b>
<b>5</b>	<b>(Optioneel) Programmering van de configuratie op een tijdelijke tafelstandaard</b>	<b>15</b>
5.1	Installatieoverzicht	15
5.2	Configuratie programmeren op een tijdelijke tafelstandaard	15
<b>6</b>	<b>(Optioneel) Een microSD-kaart installeren</b>	<b>17</b>
<b>7</b>	<b>De IP66-set installeren</b>	<b>19</b>
<b>8</b>	<b>(Optioneel) Installatie van de bewakingskast</b>	<b>22</b>
<b>9</b>	<b>Een hangende wandmontagebeugel en camera installeren</b>	<b>23</b>
9.1	Een hangende wandmontagebeugel (met de bewakingskast) installeren	23
9.2	De montagekap en de camera bevestigen	23
<b>10</b>	<b>Een dakrandmontagebeugel en camera installeren</b>	<b>31</b>
10.1	De dakmontageset installeren	31
10.2	De montagekap en de camera bevestigen	33
<b>11</b>	<b>Een buismontagebeugel en camera installeren</b>	<b>39</b>
11.1	Het plafond voorbereiden voor installatie	39
11.2	De buismontageset installeren	39
11.3	De montagekap en de camera bevestigen	39
<b>12</b>	<b>Aansluiting</b>	<b>46</b>
<b>13</b>	<b>Onderhoud</b>	<b>48</b>
<b>14</b>	<b>Buitenbedrijfstelling</b>	<b>49</b>
14.1	Overdragen	49
14.2	Afvoeren	49
<b>15</b>	<b>Technische gegevens</b>	<b>50</b>
<b>16</b>	<b>Ondersteuning</b>	<b>51</b>

# 1 Veiligheid

## 1.1 Over deze handleiding

Deze handleiding is met grote zorg samengesteld en de informatie hierin is grondig geverifieerd. De tekst was op het moment van het ter perse gaan correct en volledig. Door de voortdurende ontwikkeling van de producten kan de inhoud van de gebruikershandleiding zonder kennisgeving veranderen. Bosch Security Systems aanvaardt geen aansprakelijkheid voor schade die direct of indirect voortvloeit uit gebreken, onvolledigheden of afwijkingen tussen de handleiding en het beschreven apparaat.

## 1.2 Juridische informatie

### Auteursrecht

Deze handleiding is intellectueel eigendom van Bosch Security Systems en is auteursrechtelijk beschermd. Alle rechten voorbehouden.

### Handelsmerken

Alle productnamen van hardware en software in dit document zijn waarschijnlijk gedeponeerde handelsmerken en dienen als zodanig te worden behandeld.

## 1.3 Veiligheidsmaatregelen

In deze handleiding worden de volgende pictogrammen en opmerkingen gebruikt om aandacht te vestigen op bijzondere omstandigheden:



### Gevaar!

Hoog risico: dit pictogram wijst op een gevaarlijke situatie, zoals "gevaarlijke spanning" in het product. Indien deze situatie niet wordt vermeden, leidt dit tot een elektrische schok en ernstig of dodelijk letsel.



### Waarschuwing!

Middelhoog risico: wijst op een mogelijk gevaarlijke situatie. Indien deze situatie niet wordt vermeden, kan dit lijden tot licht of middelzwaar letsel.



### Voorzichtig!

Laag risico: wijst op een mogelijk gevaarlijke situatie. Indien deze situatie niet wordt vermeden, kan materiële schade ontstaan of bestaat het risico dat het apparaat zelf wordt beschadigd.



### Bericht!

Dit pictogram wijst op informatie of gedragsregels die direct of indirect van belang zijn voor de veiligheid van personeel of de bescherming van materiële goederen.

## 1.4 Belangrijke veiligheidsinstructies

Lees alle onderstaande veiligheidsinstructies, volg ze op, en bewaar ze zodat u ze ook in de toekomst kunt raadplegen. Neem alle waarschuwingen in acht voordat u het apparaat gebruikt.

1. Maak het apparaat alleen met een droge doek schoon. Gebruik geen vloeibare schoonmaakproducten of spuitbussen.
2. Installeer dit apparaat niet in de buurt van warmtebronnen zoals radiatoren, verwarmingen, ovens of andere apparaten die hitte voortbrengen (zoals versterkers).
3. Mors geen vloeistof op het apparaat.
4. Neem voorzorgsmaatregelen om het apparaat te beschermen tegen schade door bliksem en stroomstoten.
5. Wijzig alleen die bedieningselementen die in de bedieningsvoorschriften worden vermeld.
6. Sluit het apparaat uitsluitend aan op een lichtnet met het voltage dat is vermeld op het etiket op het apparaat.
7. Voer zelf geen onderhoud aan een beschadigd apparaat uit, tenzij u hiervoor gekwalificeerd bent. Laat onderhoud over aan professionele servicemonteurs.
8. Installeer dit apparaat zoals beschreven in deze handleiding en in overeenstemming met de ter plaatse geldende richtlijnen.
9. Maak uitsluitend gebruik van door de fabrikant aanbevolen toebehoren/accessoires.
10. Bescherm alle aansluitkabels tegen mogelijke schade, met name op verbindingpunten.



### Voorzichtig!

OM HET RISICO OP ELEKTRISCHE SCHOKKEN TE VERLAGEN, DIENT U DE VOEDING LOS TE KOPPELEN BIJ INSTALLATIE VAN HET APPARAAT.



### Voorzichtig!

De installatie moet worden uitgevoerd door gekwalificeerd personeel en in overeenstemming met ANSI/NFPA 70 (de National Electrical Code® (NEC)), Canadian Electrical Code, Part I (ook wel CE Code of CSA C22.1 genoemd) en alle lokale richtlijnen die van toepassing zijn. Bosch Security Systems aanvaardt geen aansprakelijkheid voor schade of verliezen die zijn veroorzaakt door incorrecte montage.



### Waarschuwing!

Risico op lichamelijk letsel, materiële schade of schade aan het apparaat  
Gebruik vanwege het gewicht van de camera niet het optionele verlengstuk (NDA-U-PMTE) om de buis te verlengen met behulp van de buismontage (NDA-U-PMT of NDA-U-PMTS).

**Multi-polige voedingsschakelaar** - Breng een multi-polige voedingsschakelaar met een contactscheiding van ten minste 3 mm aan in de elektrische installatie van het gebouw. Gebruik deze multi-polige schakelaar als de hoofdschakelaar om de spanning van het apparaat uit te schakelen als het nodig is om de behuizing los te maken.

**Camerasignaal** - Bescherm de kabel met een primaire beveiliging als de afstand van het camerasignaal groter is dan 46 meter, overeenkomstig NEC800 (CEC Sectie 60).

**Zekeringswaarde** - Ter beveiliging van het apparaat moet de stroomkringbeveiliging zijn uitgevoerd met een zekeringswaarde van 16 A. Dit moet voldoen aan NEC 800 (CEC Sectie 60).

**Ventilatie** – Eventuele openingen in het apparaat/de behuizing dienen voor ventilatie om oververhitting te voorkomen en een betrouwbare werking te garanderen. Sluit deze openingen niet af en houd ze vrij. Plaats het apparaat niet in een behuizing tenzij er voldoende ventilatie aanwezig is of de voorschriften van de fabrikant zijn aangehouden.

**Externe signalen** - De apparatuur voor externe signalen, met name voor wat betreft de afstand tot elektriciteitskabels en bliksemafleiders, en de bescherming tegen transiënten, moet voldoen aan NEC725 en NEC800 (CEC-richtlijn 16-224 en CEC Sectie 60).

**Spanning uitschakelen** - Wanneer PoE (802.3bt) het apparaat van stroom voorziet, is de Ethernet-kabel het belangrijkste middel om de spanning van alle apparatuur uit te schakelen. Als PoE niet wordt gebruikt, is het netsnoer (aangesloten op de 24 VAC-voedingsbron) het belangrijkste middel om de spanning van alle apparatuur uit te schakelen.

**Aarden:**

- Sluit buitenapparatuur alleen op de ingangen van de unit aan nadat de aardklem van deze unit correct is aangesloten op een aardingsbron.

- Verbreek de verbinding van de ingangsconnectoren van het apparaat met de apparatuur bij gebruik buitenshuis, voordat u de aardklem losmaakt.

- Tref bij buitenshuis gebruik, bij elk apparaat dat op deze unit is aangesloten de juiste veiligheidsmaatregelen zoals het aarden.

V.S. voor modellen in de V.S. - Sectie 810 van de National Electrical Code, ANSI/NFPA No.70, bevat informatie over het correct aarden van het montagestatief en het montagehulpstuk, de diameter van de aardgeleiders, de plaats van de ontlader, de aansluiting op aardelektrodes en vereisten voor de aardelektrode.

**Beeldverlies** - Beeldverlies is inherent aan digitale video-opnamen. Derhalve kan Bosch Security Systems niet aansprakelijk worden gesteld voor schade tengevolge van het ontbreken van video-informatie.

Wij raden de toepassing aan van meerdere, redundante opnamesystemen en een procedure voor het maken van back-ups van alle analoge en digitale informatie om het risico van verlies van informatie tot een minimum te beperken.

**Bericht!**

Risico van binnendringend water

Dicht alle wartels en aansluitpunten tussen het apparaat en alle montagebeugels goed af zodat er geen vloeistof kan binnendringen. Anders kan er water in de behuizing binnendringen, waardoor het apparaat beschadigd kan raken. Gebruik altijd Teflon-tape (door gebruiker te leveren) en een afdichtmiddel (door gebruiker te leveren) op de schroefdraden van connectoren van een koppelpunt (afzonderlijk verkrijgbaar door Bosch of door gebruiker te leveren).

Als u een afdichtmiddel gebruikt, gebruik dan een type dat natuurlijk uithardt.

Afdichtmiddelen die azijnzuur afscheiden, kunnen elektronische onderdelen beschadigen.

Leg afgaande bekabeling in een lus buiten de behuizing.



Gebruik altijd Teflon-tape (door gebruiker te leveren) en een afdichtmiddel (door gebruiker te leveren) op de schroefdraden van connectoren van een koppelpunt (afzonderlijk verkrijgbaar door Bosch of door gebruiker te leveren).



**Waarschuwing!**

EXTERNE BEKABELING MOET DOOR EEN PERMANENT GEAARDE METALEN BUIS WORDEN GELEID.

**Bericht!**

Gebruik altijd een afgeschermd twisted-pair (STP)-verbindingskabel en een afgeschermd RJ45-netwerkkabelconnector wanneer de camera buitenshuis wordt gebruikt of de netwerkkabel naar buiten wordt geleid.

Gebruik altijd afgeschermd kabels/connectoren in lastige elektrische omgevingen binnenshuis waarin de netwerkkabel parallel loopt met de netvoedingskabels, of waarin de camera of de kabel hiervan dichtbij grote inductieve belastingen, zoals motoren of schakelaars, is geplaatst.

**Bericht!**

Bosch adviseert het gebruik apparaten voor beveiliging tegen stroompieken/bliksem (uit lokale bron) om netwerk- en voedingskabels en de installatielocatie van de camera te beschermen. Raadpleeg NFPA 780, klasse 1 en 2, UL96A of de equivalente richtlijnen voor uw land/regio en de lokale bouwrichtlijnen. Raadpleeg ook de installatie-instructies van elk apparaat (overspanningsbeveiliging waar de kabel het gebouw, de midspan en de camera binnenkomt).

## 1.5

### Aansluiting in toepassingen

**Voedingsbron van 24 VAC:** dit apparaat moet werken op 24 VAC (als er geen PoE beschikbaar is). Als de gebruiker zelf voor de bekabeling zorgt, moet deze voldoen aan de geldende richtlijnen voor elektrische en elektronische apparatuur (voedingsniveaus Class 2).

**PoE:** Gebruik alleen goedgekeurde PoE-apparaten (802.3bt). Power-over-Ethernet kan tegelijkertijd met een 24 VAC-voeding worden aangesloten. Als externe voeding (24 VAC) en PoE tegelijkertijd worden toegepast, selecteert de camera PoE en wordt de externe voedingsingang gestopt.

## 1.6 Belangrijke opmerkingen

**Bericht!**

Dit apparaat is uitsluitend bedoeld voor gebruik in openbare ruimtes. Amerikaanse Volgens het Amerikaans federaal recht is clandestiene opname van mondelinge communicatie streng verboden.

**Bericht!**

Dit is een **klasse A**-product. In een huiselijke omgeving kan dit product radio-interferentie veroorzaken en kan het eventueel nodig zijn om afdoende maatregelen te nemen.

**Informatie over FCC en ICES**

(Alleen voor modellen voor VS en Canada)

Dit apparaat voldoet aan onderdeel 15 van de FCC-richtlijnen. De werking is afhankelijk van de volgende voorwaarden:

- dit apparaat mag geen schadelijke interferentie veroorzaken en
- dit apparaat moet alle ontvangen interferentie accepteren, inclusief interferentie die tot ongewenste werking kan leiden.

LET OP: dit apparaat is getest en voldoet aan de limieten die zijn vastgesteld voor een digitaal apparaat **klasse A**, overeenkomstig deel 15 van de FCC-regels en ICES-003 van Industry Canada. Deze limieten zijn vastgesteld ten behoeve van een redelijke beveiliging tegen schadelijke interferentie bij gebruik van het apparaat in een **bedrijfsomgeving**. Dit apparaat genereert en gebruikt radiofrequentie-energie en kan radiofrequentie-energie uitstralen. Het apparaat kan tevens schadelijke interferentie van radiocommunicatie veroorzaken als het niet wordt geïnstalleerd en gebruikt overeenkomstig de instructiehandleiding. Het gebruik van dit apparaat in een huiselijke omgeving zorgt mogelijk voor schadelijke interferentie, welke door de gebruiker voor eigen rekening moet worden verholpen.

Er mogen geen opzettelijke of onopzettelijke wijzigingen worden aangebracht die niet uitdrukkelijk zijn goedgekeurd door degene die verantwoordelijk is voor de naleving. Door het aanbrengen van dergelijke wijzigingen kan het recht op gebruik van het apparaat door de gebruiker komen te vervallen. Indien nodig, moet de gebruiker een beroep doen op de dealer of een ervaren radio- en televisietechnicus om het probleem te verhelpen.

**Uitsluiting van aansprakelijkheid UL**

Underwriter Laboratories Inc. ("UL") heeft niet de prestatie of betrouwbaarheid van de beveiligings- of de signaliseringsaspecten van dit product getest. UL heeft uitsluitend getest op de risico's van brand, schok en/of ongevallen, zoals beschreven in Standard(s) for Safety for Information Technology Equipment, IEC 62368-1.

UL DOET GEEN UITSPRAAK OVER, EN BIEDT GEEN ENKELE GARANTIE OF CERTIFICERING MET BETREKKING TOT DE PRESTATIE OF DE BETROUWBAARHEID VAN ENIGE BEVEILIGINGS- OF SIGNALISERINGSGERELATEERDE FUNCTIE VAN DIT PRODUCT.

## 1.7 Belangrijke opmerkingen - verlichtingsveiligheid

**Risk Group 1**

NOTICE: IR emitted from this product. use appropriate shielding or eye protection  
ATTENTION: Rayons IR emis par ce produit.  
Utiliser lunettes et lunettes de protection appropriées





### Bericht!

Dit product is getest volgens de norm IEC62471:2006 "Fotobiologische veiligheid van lampen en lampsystemen". De emissie van het product voldoet aan de limiet van de EXEMPT Group voor hoornvlies-/lensschade door infraroodlicht, zoals gedefinieerd door IEC 62471:2006. Het product voldoet aan de blootstellingslimieten van de EXEMPT Group voor infrarood-LED's.

IEC 62471 biedt methoden om de risicogroep van een lamp of een product met een lamp te bepalen. De risicogroepen in IEC 62471 geven de mate van risico als gevolg van schade door potentiële optische straling aan. De risicogroepen zijn ontwikkeld op basis van tientallen jaren ervaring met het gebruik lampen en analyse van letsel door ongevallen met betrekking tot optische straling.

**EXEMPT Group** – optische schade is niet waarschijnlijk, zelfs niet bij continu, onbeperkt gebruik. Bekende voorbeelden zijn gloeilampen en fluorescerende lampen die in woningen worden gebruikt.

**Exposure Hazard Value (EHV, risicowaarde van blootstelling)** is een verhouding tussen de mate van blootstelling (afstand, blootstellingstijd) en de Exposure Limit Value (ELV, limietwaarde van blootstelling). Wanneer EHV groter is dan 1, heeft het apparaat de limietwaarden van blootstelling voor een bepaalde risicogroep overschreden. De ELV is het niveau waarbij optische straling naar de ogen of huid naar verwachting geen negatieve biologische effecten heeft.

De **Hazard Distance (HD, risico-afstand)** is de afstand van de bron waarbij het blootstellingsniveau gelijk is aan de desbetreffende ELV. Met andere woorden, wanneer  $EHV=1$  geldt voor een bepaalde risicogroep.

Wat hoornvlies-/lensschade door infraroodlicht van dit product betreft, is de Exposure Hazard Value (EHV) bij een testafstand van 200 mm gelijk aan 2,19 op basis van blootstellingslimieten van de EXEMPT Group. De EHV op basis van de limieten van risicogroep 1 bedraagt 0,386. De HD voor de EXEMPT Group is 297 mm.

De onderstaande tabel geeft een overzicht van deze waarden:

Risico	Limieten van EXEMPT Group		
	t, tijdsduur	d, afstand	EHV
Risico van hoornvlies-/lensschade door infraroodlicht	1000 s Risico-afstand	200 mm 279 mm	2.19

## 1.8

### Ondersteuning en klantenservice

Als deze apparatuur moet worden gerepareerd, neem dan contact op met het dichtstbijzijnde servicecentrum van Bosch Security Systems voor toestemming tot retourzending en aanwijzingen voor het vervoer.

#### VS en Canada

Telefoon: 800-289-0096, optie 5

Fax: 800-366-1329

E-mail: repair@us.bosch.com

#### Klantenservice

Telefoon: 800-289-0096, optie 3

Fax: 800-315-0470

E-mail: orders@us.bosch.com

#### Technische Ondersteuning

Telefoon: 800-289-0096, optie 4

Fax: 800-315-0470

E-mail: [technical.support@us.bosch.com](mailto:technical.support@us.bosch.com)

**Europa, Midden-Oosten, Afrika, Azië en de Pacific**

Neem contact op met uw lokale distributeur of uw accountmanager van Bosch. Gebruik deze koppeling: <https://www.boschsecurity.com/xc/en/where-to-buy/>

**Meer informatie**

Voor meer informatie kunt u contact opnemen met de dichtstbijzijnde vestiging van Bosch Security Systems of onze website bezoeken: [www.boschsecurity.com](http://www.boschsecurity.com).

## 2 Inleiding

- Deze apparatuur moet met zorg worden uitgedoosd en behandeld. Controleer de buitenkant van de verpakking op zichtbare schade. Als een onderdeel transportschade blijkt te hebben opgelopen, dient u dit onmiddellijk te melden aan de expediteur.
- Controleer of alle onderdelen van de onderstaande Onderdelenlijst zijn meegeleverd. Als er artikelen ontbreken, brengt u uw verkoopvertegenwoordiger of de klantenservice van Bosch Security Systems hiervan op de hoogte.
- Gebruik dit product niet, als een van de componenten beschadigd is. Neem contact op met Bosch Security Systems in geval van beschadigde goederen.
- De originele doos is de veiligste verpakking (indien onbeschadigd) om de eenheid te transporteren. Deze doos dient u te gebruiken als u de unit voor onderhoud opstuurt. Bewaar deze daarom voor eventueel later gebruik.

### 2.1 Onderdelenlijst

Aantal	Component
1	AUTODOME IP starlight 5100i IR-camera
1	Schroevendraaier, T15 Torx
4	MAC-adres-labels
1	Hangende interfaceplaat
2	M4 schroef
1	IP66-set
1	PE-schuimrubber
1	Inbussleutel van 3/16 inch (zeshoeksleutel)
1	Beknopte installatiehandleiding
1	Veiligheidsinstructies

### 2.2 Aanvullende producten vereist

Aantal	Onderdeel
Maximaal 100 m	Ethernet-kabel (Cat5e of beter)
*	Netsnoer (24 VAC)
*	Alarmbekabeling indien nodig
*	Audiobekabeling indien nodig
1	microSD-kaart (maximaal 32 GB (microSDHC) / 2 TB (microSDXC)) (door gebruiker te leveren)

\* Raadpleeg het hoofdstuk Bekabeling voorbereiden.

### 2.3 Extra gereedschap benodigd

De volgende tabel is een overzicht van extra gereedschap (niet door Bosch geleverd) dat benodigd is om een AUTODOME camera of bijbehorende accessoires te installeren:

Aantal	Gereedschap
1 rol	Teflon-tape
1 tube	Weerbestendig afdichtmiddel, neutraal uithardings-type, elektronische kwaliteit
--	Geschikte bevestigingsmiddelen (van corrosiebestendig roestvrij staal met een diameter van 10 mm) en ankers indien nodig, afhankelijk van het oppervlak waarop de steun wordt bevestigd

## 2.4 Verbinding tot stand brengen

De eenheid moet beschikken over een geldig IP-adres en een compatibel subnetmasker om te kunnen worden gebruikt op uw netwerk.

Standaard is DHCP in de fabriek vooraf ingesteld op **Aan plus Link-Local** zodat een DHCP-server een IP-adres toewijst. Als er geen DHCP-server beschikbaar is, wordt er een link-local adres (auto-IP) toegewezen dat binnen het bereik 169.254.1.0 tot en met 169.254.254.255 valt.

U kunt IP Helper of Configuration Manager gebruiken om het IP-adres te vinden. U kunt deze software downloaden van <https://downloadstore.boschsecurity.com>.

1. Start de webbrowser.
2. Voer het IP-adres van het apparaat in als URL.
3. Bevestig tijdens de eerste installatie eventuele beveiligingsvragen.

### Let op:

Als u geen verbinding tot stand kunt brengen, kan het zijn dat de eenheid al het maximale aantal verbindingen heeft gemaakt. Afhankelijk van het apparaat en de netwerkconfiguratie kan elke eenheid maximaal 50 webbrowserverbindingen of maximaal 100 verbindingen via Bosch Video Client of BVMS ondersteunen.

## 2.5 Configuratie met Project Assistant-app

U kunt ook de Project Assistant-app gebruiken om de eerste configuratie van de camera te voltooien.

Om dit apparaat te kunnen gebruiken met de Project Assistant-app van Bosch, moet u de app downloaden van de downloadstore van Bosch, van Google Play of van de Apple Store.

U kunt de app op verschillende manieren openen:

- Scan de QR-code van de QIG (Beknopte installatiehandleiding).
- Selecteer vanuit [www.boschsecurity.com](http://www.boschsecurity.com) Ondersteuning > Apps en tools > Online apps - Video > Bosch Project Assistant-app. Selecteer het juiste besturingssysteem en klik vervolgens op de desbetreffende knop om de app te downloaden en installeren.
- Zoek in de Google Play Store ([play.google.com](http://play.google.com)) naar Bosch Project Assistant. Selecteer de app in de lijst. Klik op de knop Installeren.
- Zoek in de Apple Store ([itunes.apple.com](http://itunes.apple.com)) naar Bosch Project Assistant. Selecteer de app in de lijst. Klik op de desbetreffende knop om de app te downloaden en installeren.

### 3 **Productbeschrijving**

Houd uw beveiliging in de gaten met de talrijke functies van de AUTODOME IP starlight 5100i IR-camera. De camera is zorgvuldig ontworpen voor gedetailleerde 4 MP ultra HD-afbeeldingen bij daglicht en volledige details bij weinig of geen licht. De geïntegreerde, intelligente infraroodstraler past automatisch de infraroodintensiteit aan de zoomfactor en het zichtveld aan, om ervoor te zorgen dat de scène gelijkmatig wordt verlicht.

## 4 Bekabeling voorbereiden

- ▶ Bereid alle benodigde bedrading voor 24 VAC, PoE (Cat5e of beter), alarmen en audio voor en installeer de bedrading. Volg voor 24 VAC de aanbevelingen voor de maximale kabelafstand en draaddikte.

### Maximale kabelafstand in meters per minimale kabeldiameter

De volgende tabel bevat de aanbevolen (maximale) overdrachtsafstand in meters op basis van het opgegeven wattage, per minimale kabeldiameter (in mm<sup>2</sup>), bij een vaste kabeldiameter en wanneer het maximaal toegestane stroomverbruik voor 24 VAC 10% is. Bijvoorbeeld voor een apparaat van 20 W en een minimale kabeldiameter van 1,0 mm<sup>2</sup> is de aanbevolen overdrachtsafstand 42 m vanaf de transformator.

Modellen	Watt	1,0 mm <sup>2</sup>	1,5 mm <sup>2</sup>	2,5 mm <sup>2</sup>	4,0 mm <sup>2</sup>
Binnenshuis (plafond)	20	42 m	68 m	109 m	275 m
Buitenshuis	30	28 m	45 m	72 m	183 m

### Gauge

Opmerking: metrische draadmaten zijn standaard DIN-formaten, ISO6722, mm<sup>2</sup>.

Draaddiameter (mm <sup>2</sup> )	AWG
1.0	18
1.5	16
2.5	14
4.0	12

## 5 (Optioneel) Programmering van de configuratie op een tijdelijke tafelstandaard

### 5.1 Installatieoverzicht

**Voorzichtig!**

Risico van beschadiging van de camera

Verwijder de tape van de bovenkant van de camera. De camerakop moet vrij kunnen draaien.

**Voorzichtig!**

GEVAAR VOOR ELEKTRISCHE SCHOKKEN

Om het risico op elektrische schokken te vermijden, moet eerst de voeding naar de camera en/of de voedingseenheid worden losgekoppeld, voordat de camera wordt verplaatst en de accessoires en camera gemonteerd worden.

**Voorzichtig!**

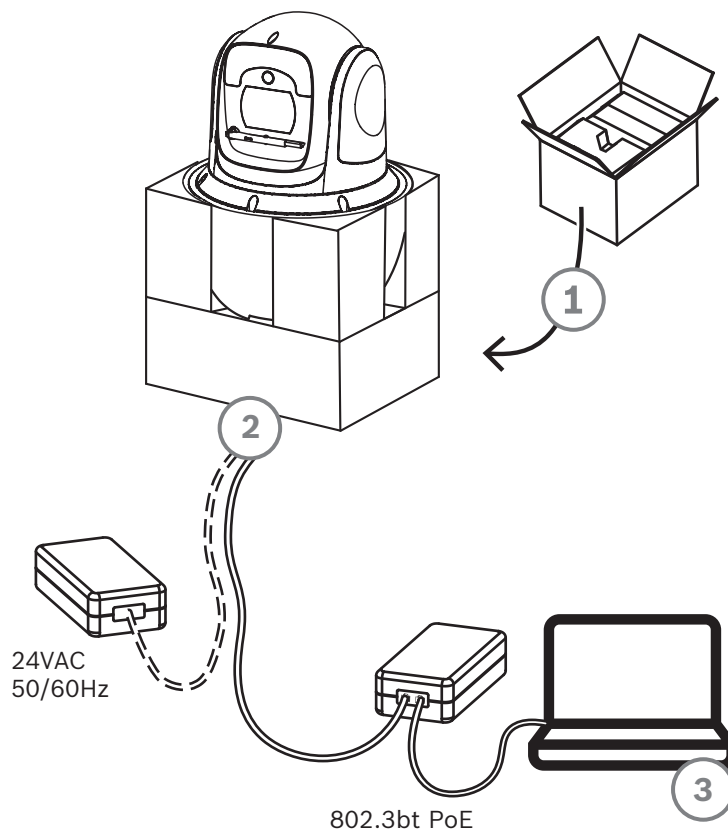
Type en bron van gevaar

Wees extra voorzichtig bij het optillen of verplaatsen van camera's vanwege hun gewicht.

### 5.2 Configuratie programmeren op een tijdelijke tafelstandaard

De cameraverpakking met een PE-vorm als voetplaat stelt installateurs in staat om de camera te configureren.

1. Verwijder de schuimrubberbedekking van de camerakop.
2. Neem de camera uit de doos.
3. Wijzig de camerastand in Omgekeerd.
4. Leg het PE-schuim op een vlak, horizontaal oppervlak.
5. Plaats de camera rechtop in het PE-schuim als basisplaat.
6. Sluit de voeding aan op de camera en sluit de camera aan op de computer. Houd er rekening mee dat de wisser één tot drie keer over het cameravenster beweegt en dan terugkeert naar de ruststand.

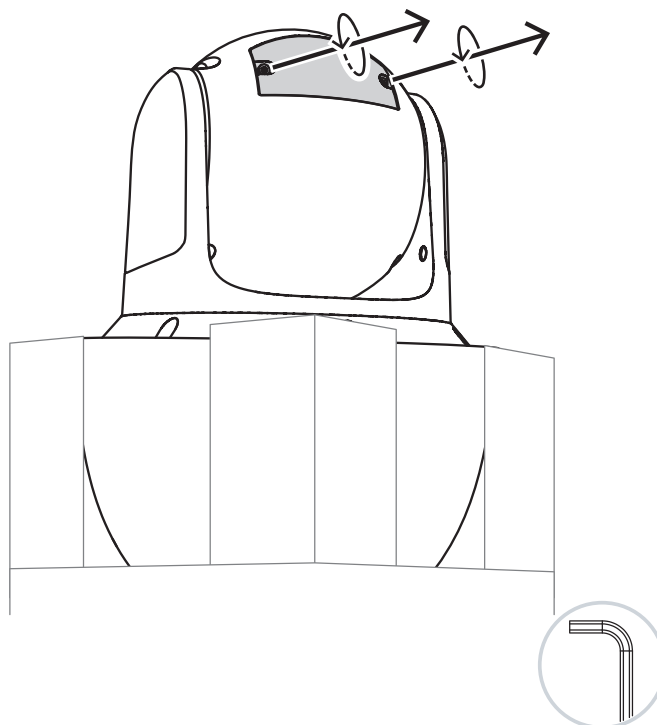


7. Configureer de camera. Raadpleeg de afzonderlijke gebruikershandleiding voor nadere details.
8. Koppel de draden/kabels los van de connectoren in de chassismodule van de camera.

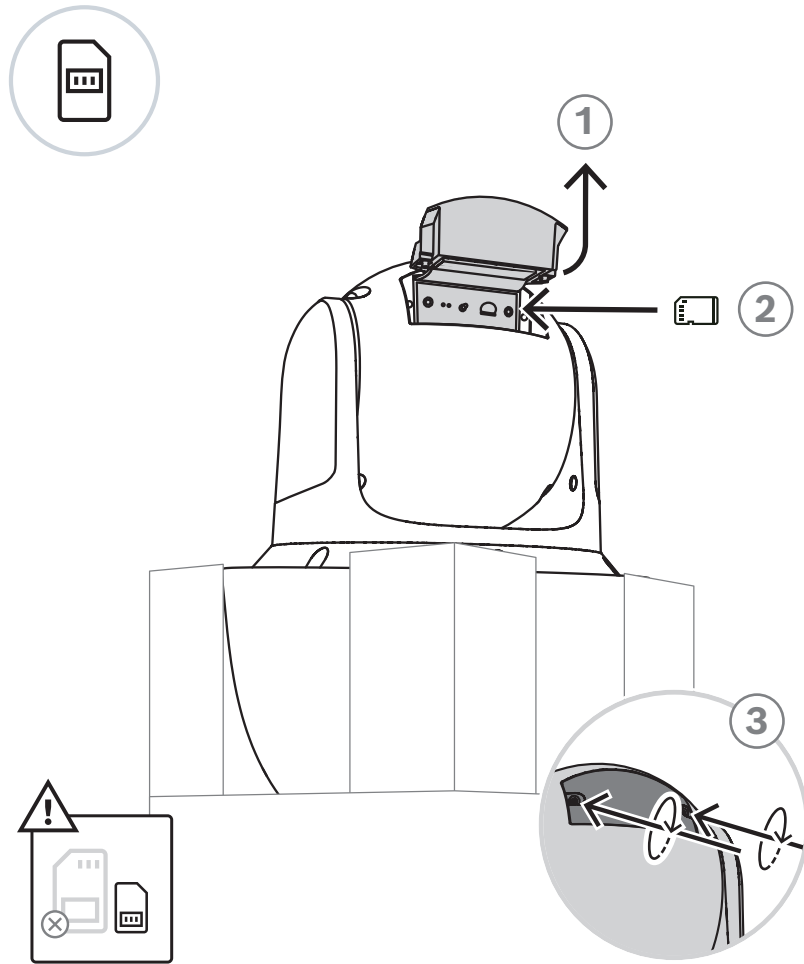


## 6 (Optioneel) Een microSD-kaart installeren

1. Maak de twee zeskantige schroeven in de achterkant van de camerabehuizing los.



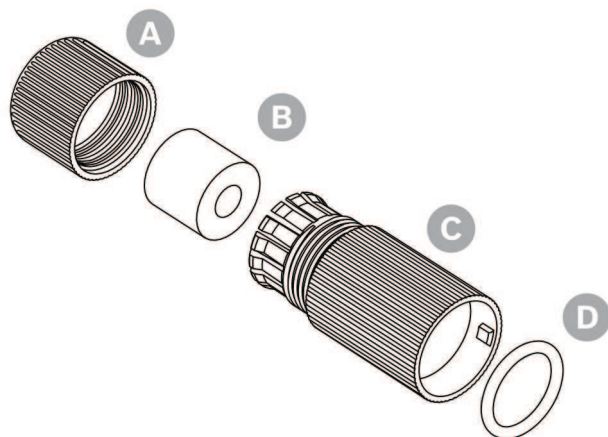
2. Open de afdekking van de SD-kaartsleuf zoals geïllustreerd in de volgende afbeelding.
3. Schuif de kaart in de sleuf.
4. Duw de afdekking van de SD-kaartsleuf naar beneden en plaats de schroeven in hun sleuven.
5. Draai de schroeven op de afdekking vast.



## 7 De IP66-set installeren

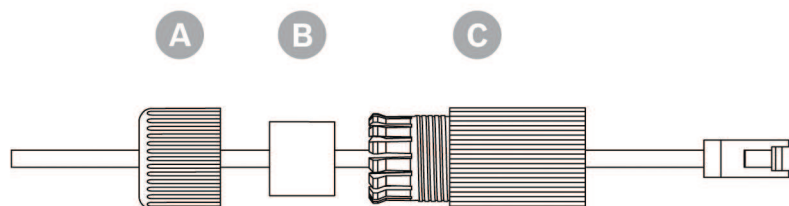
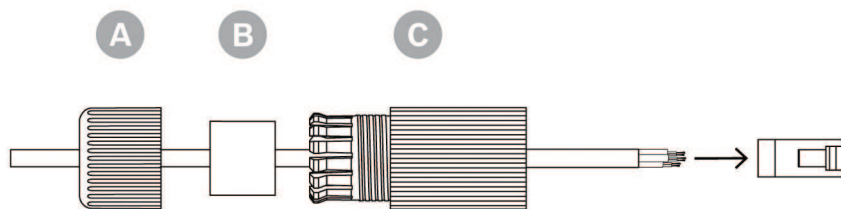
De cameraverpakking bevat de IP66-accessoireset. Om een waterdichte afdichting op de cameraconnectoren te garanderen, monteert u de IP66-set op de Ethernet-kabel (Cat5e of beter) voordat u de installatie van de camera afrondt.

De volgende afbeelding toont de componenten van de set.

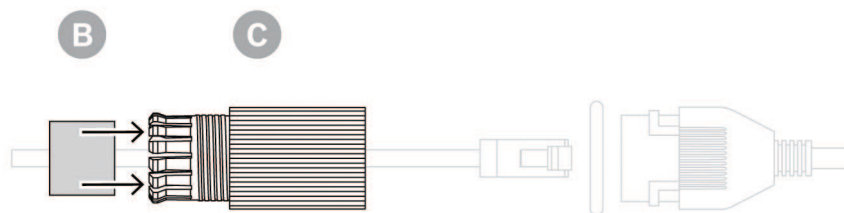


Aantal	Component	Component in afbeelding
1	Kapje	A
1	Waterdichte stekker	B
1	Buitenmantel	C
1	Ring	D

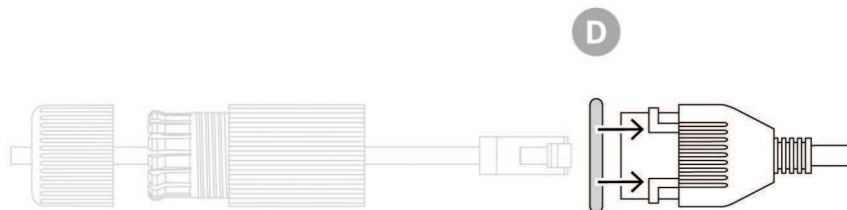
1. Voordat u de RJ45-stekker maakt, plaatst u het kapje (A), de waterdichte stekker (B) en de buitenmantel (C) in de juiste volgorde door de Ethernet-bulkkabel.
2. Maak de RJ45-stekker.



1. Steek de waterdichte stekker in de buitenmantel.

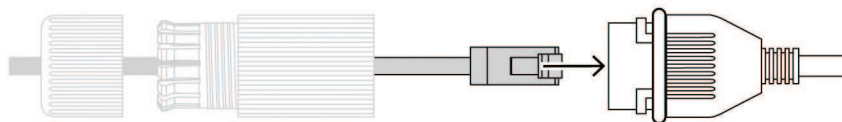


2. Plaats de ring op de RJ45-aansluiting op de camerakabel van de camera.

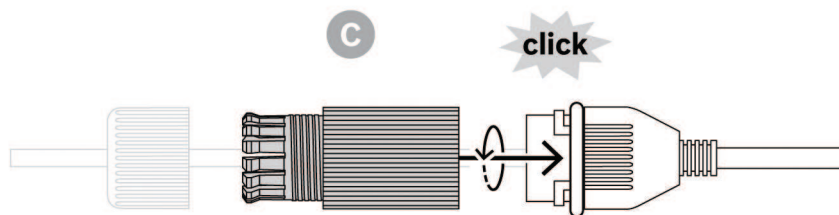


Opmerking: voer de stappen die volgen, pas uit als u klaar bent met stap 7 van de hoofdstuksectie **De montagedop en de camera bevestigen**. Deze hoofdstuksectie bevindt zich in het installatiehoofdstuk van elke montagebeugel voor de camera's.

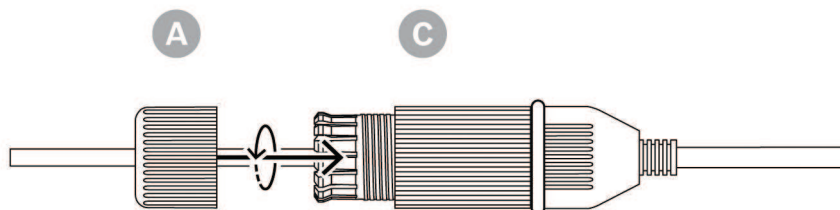
1. Sluit de RJ45-stekker en de RJ45-aansluiting aan op de camerakabel.



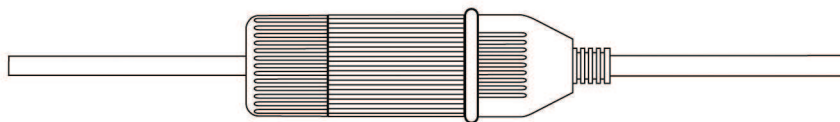
2. Sluit de waterdichte IP66-set aan op de camerakabel. U hoort een klinkgeluid als deze correct wordt aangesloten. Gebruik de buitenmantel om de camerazijde te bedekken.



3. Schroef het kapje stevig op de buitenmantel.



4. Rond de montage van de set af.



## 8 (Optioneel) Installatie van de bewakingskast

De bewakingskast kan rechtstreeks aan een wand-, hoek-, buis- of mastmontagebeugel worden bevestigd.

Volg de instructies in de Installatiehandleiding van de junction box voor de installatie van de kast (voedingskast).

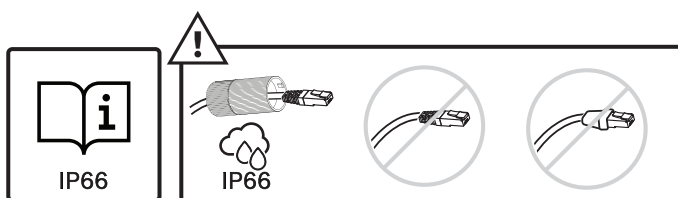
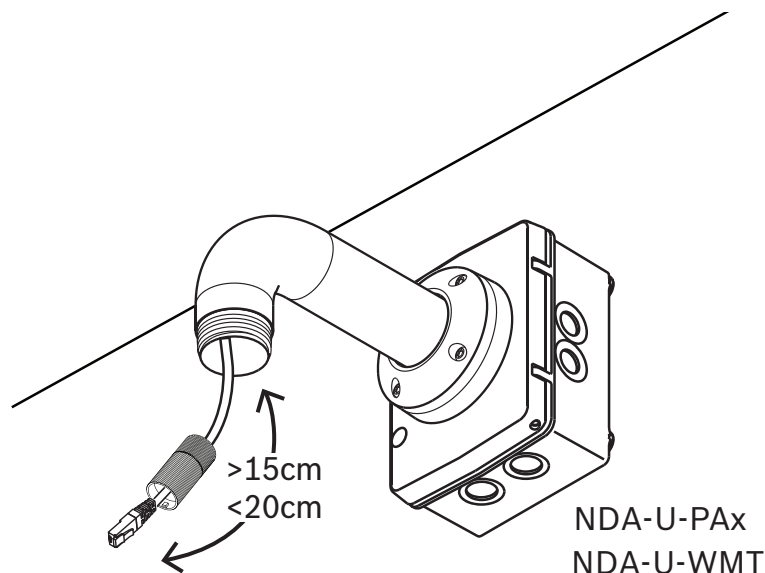
1. Leid de kabels door de wand en de montagebeugels.

Zorg dat de kabels lang genoeg zijn om door de montagebeugel en de montagekap van de camera de aansluitingen vanuit de camera te bereiken.

## 9 Een hangende wandmontagebeugel en camera installeren

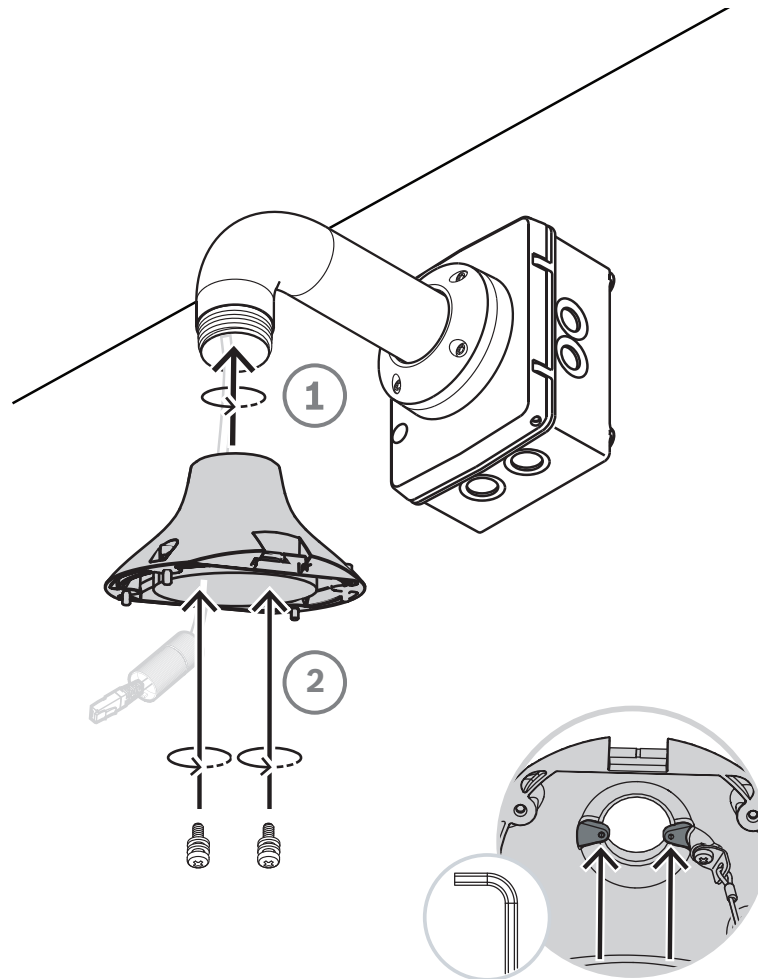
### 9.1 Een hangende wandmontagebeugel (met de bewakingskast) installeren

1. Schuif de montageflens over de wandmontagebeugel.
2. Bevestig de wandmontagebeugel aan de montageflens en zet deze op de voordeur van de behuizing van de bewakingskast vast met vier M5-schroeven vast.
3. Zorg voor een totale kabellengte tussen 150 mm en 200 mm.



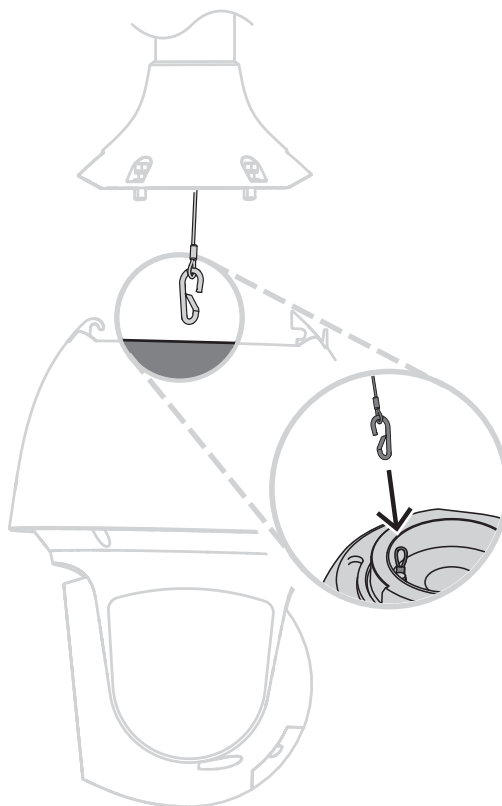
### 9.2 De montagekap en de camera bevestigen

1. Voor een waterdichte afdichting draait u Teflon-tape (door gebruiker te leveren) vier keer om de schroefdraden aan het uiteinde van de wandmontagebeugel.
2. Bevestig de montagekap op de steun.
3. Bevestig de borgschroef met de T15 Torx-schroevendraaier.

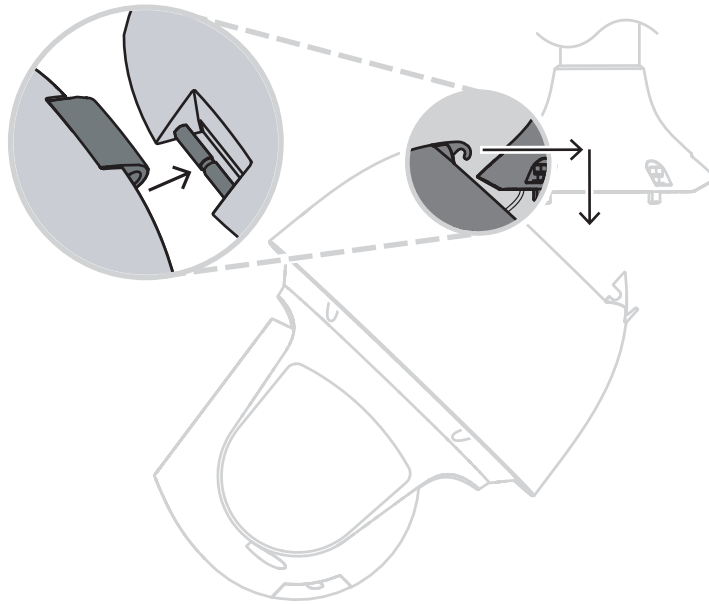


4. Leid alle aansluitkabels door de montagekap.
5. Bevestig de haak aan het einde van de veiligheidsbevestiging aan de lus die is aangesloten op de bovenkant van de camera.

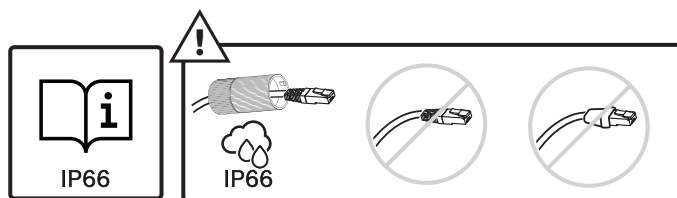
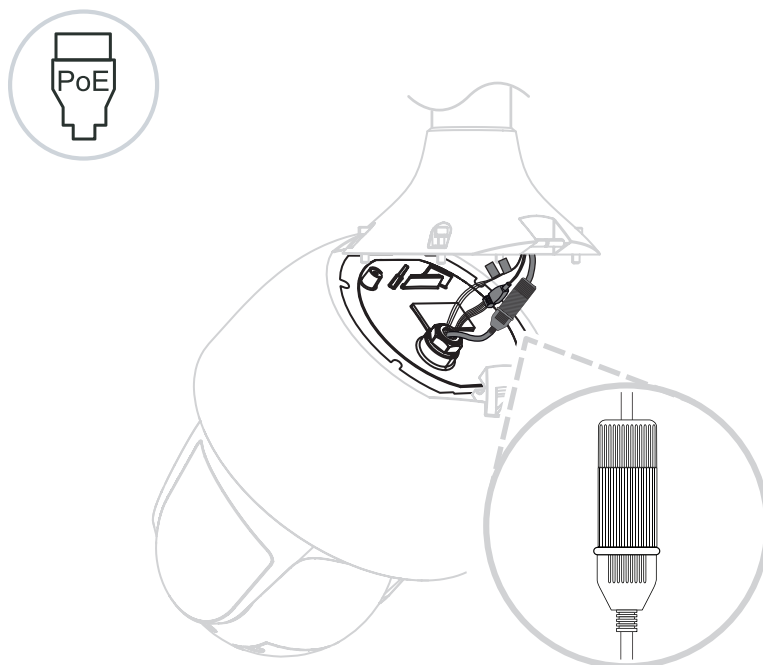




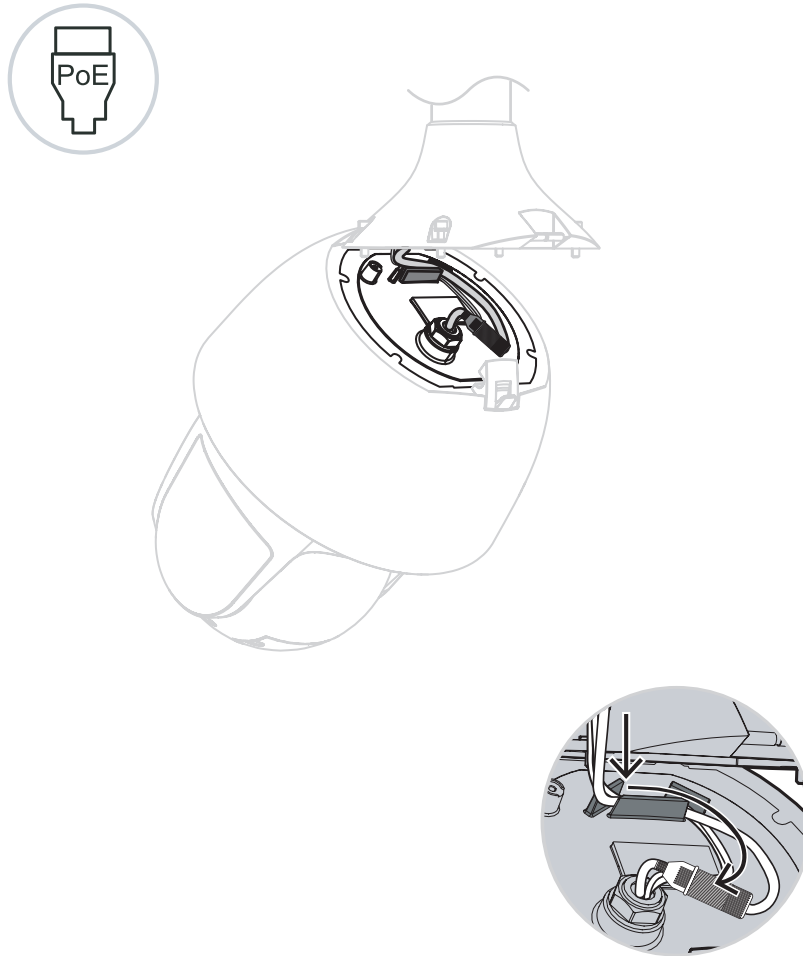
6. Plaats de camera in een hoek van ongeveer 45 graden. Installeer de camera met de haak in de montagekap.



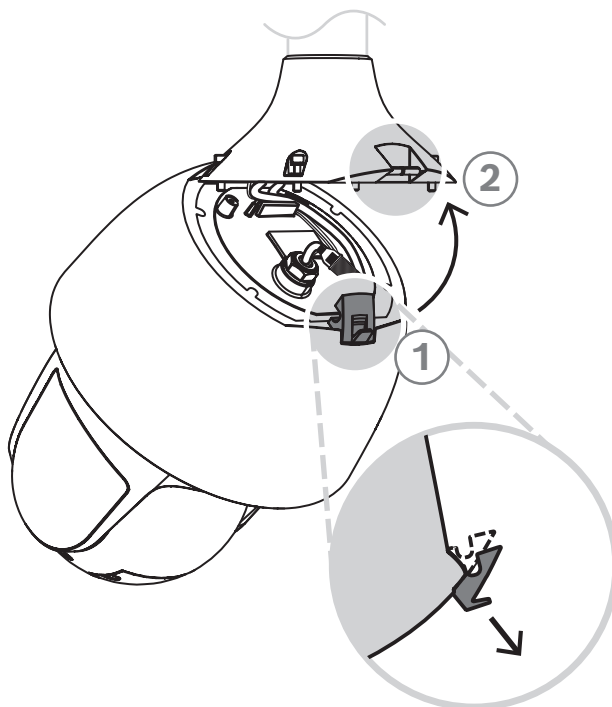
7. Sluit de RJ45-stekker en de RJ45-aansluiting op de camerakabel aan en monteer de IP66-accessoireset om te zorgen voor een waterdichte afdichting.
8. Sluit de aansluitingen op de door de gebruiker geleverde kabels aan op de overeenkomende aansluitingen op de camera. Raadpleeg het hoofdstuk Aansluiting voor meer informatie.



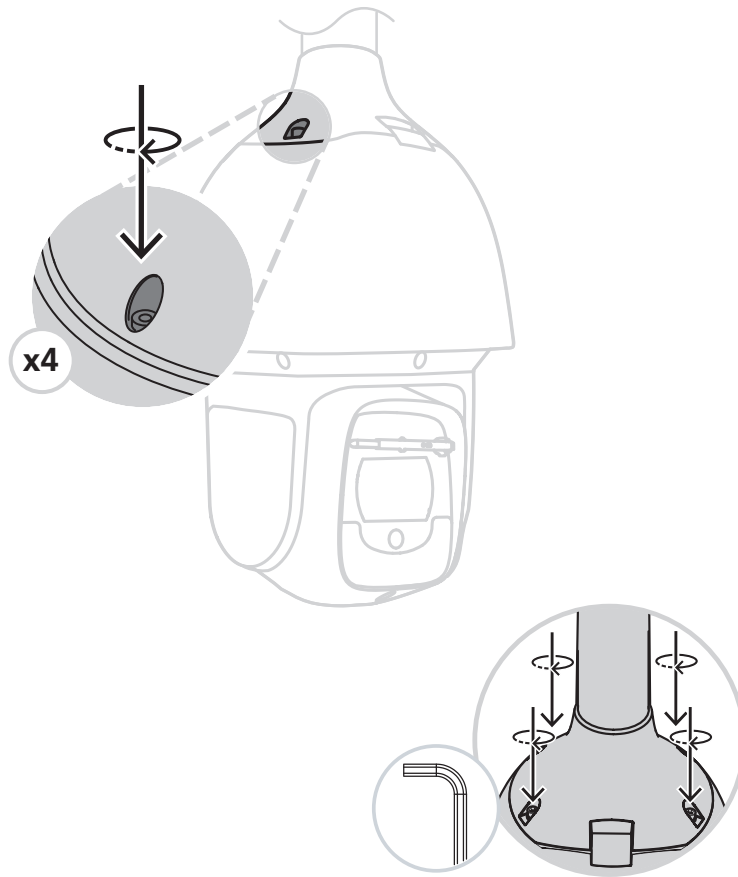
9. Plaats de lijn door de voet van de camera.



10. Verbind het verstekslot van het kapje en de camera.



11. Bevestig de 4 veiligheidsborgschroeven met de T15 Torx-schroevendraaier.



# 10 Een dakrandmontagebeugel en camera installeren

## 10.1 De dakmontageset installeren

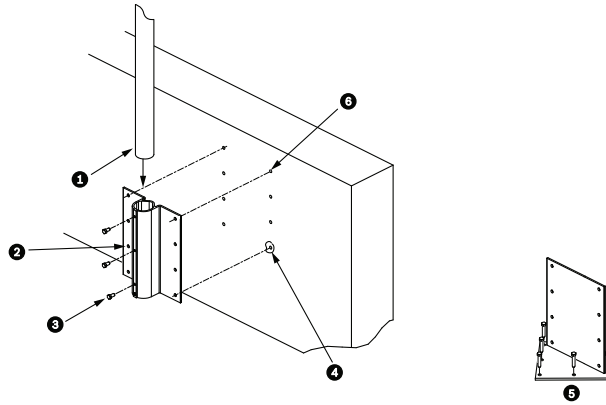
1. Kies de juiste dakwandlocatie voor de camera en gebruik de dakrandsteun voor hangende bevestiging als sjabloon voor het aftekenen van de boorgaten.



**Bericht!**

Zorg voor voldoende ruimte onder de montagesteun om de video-, besturings- en alarmkabels naar boven door de dakrandarm te kunnen voeren. Bij sommige installaties kan het nodig zijn om de dakrandmontagearm omhoog te brengen, zodat de camera niet tegen de bovenkant van de muur kan komen als hij in positie wordt gedraaid. Zorg dat de kabels zoveel speling hebben dat de buisarm tot boven het dak en terug gedraaid kan worden als er onderhoud aan de camera moet worden uitgevoerd.

2. Maak het montageoppervlak gereed voor de bevestigingsmiddelen door de benodigde boorgaten voor de ankers te maken.



**Afbeelding 10.1:** Dakrandsteun voor hangende bevestiging en dakmontageplaat

1	Buisarm	4	Breng afdichtingspasta aan rondom alle montagegaten
2	Dakrandsteun voor hangende bevestiging	5	Dakmontageplaat
3	3/8-16 RVS zeskantige kopbout (meegeleverd)	6	Gebruik minstens zes (6) bevestigingen (niet meegeleverd). Acht (8) montagegaten afgebeeld.

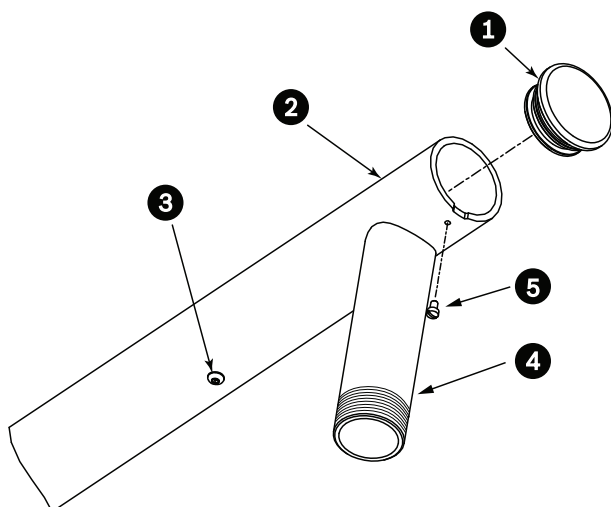
**Bericht!**

Bij de dakrandsteun worden geen bevestigingsmiddelen meegeleverd, omdat de juiste bevestigingsmiddelen afhankelijk zijn van het materiaal waarop de steun wordt bevestigd. Het materiaal moet een uittrekkkracht van minimaal 275 kg kunnen weerstaan (bijvoorbeeld minimaal 19 mm voor multiplex). Met bevestigingsmiddelen kunnen bouten, schroefbouten en bevestigingsschroeven worden bedoeld. Alle bevestigingsmiddelen moeten zijn gemaakt van corrosiebestendig roestvrijstaal met een diameter van 10 mm.

Alle bouten moeten door het montageoppervlak naar buiten komen en vastgezet worden met een vlakke onderlegging, een sluitring en een moer. Alle schroefbouten moeten worden verankerd in beton of vastgelast aan een stalen steunplaat. Ankerbouten kunnen worden gebruikt voor blinde vlakken die niet aan de achterkant bereikbaar zijn.



3. Breng een weerbestendig afdichtmiddel aan rondom elk montagegat in het montageoppervlak.
4. Bevestig de dakrandsteun voor hangende bevestiging met minstens zes (6) roestvrijstalen bevestigingsmiddelen, drie (3) aan elke zijde. (De steun heeft acht (8) gaten). Zorg ervoor dat u de bevestigingen niet te vast draait, anders wordt de kabel gestript. Als u de dakrandsteun op een vlak dak bevestigt, zet dan eerst de optionele dakmontageplaat LTC 9230/01 op het dak vast en bevestig vervolgens de dakrandwandsteun voor hangende bevestiging aan de dakmontageplaat.
5. Duw de dakrandbuisarm in de montagebeugel tot hij tegen de onderkant aankomt.
6. Verwijder de domekap aan de voorzijde van de arm. Leid de video-, besturings- en voedingskabels omhoog door de onderkant van de buisarm en naar buiten door het voorste uiteinde.



**Afbeelding 10.2:** NDA-U-RMT

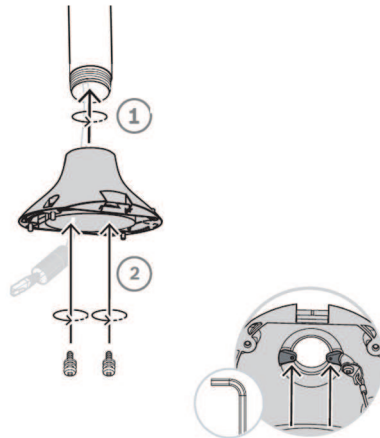
1	Domekap met O-ring
2	Dakrandbuisarm
3	1/4 - 20 RVS kopschroef
4	Omlaaglopende buis
5	10-24 RVS cilinderkopschroef

7. Buig de video-, besturings- en voedingskabels terug naar de voorkant van de arm en duw ze omlaag en naar buiten door omlaaglopende buis. Zet de einddop terug.
8. Wikkel minstens vijf lagen Teflon-tape om de schroefdraad van de omlaaglopende buis.

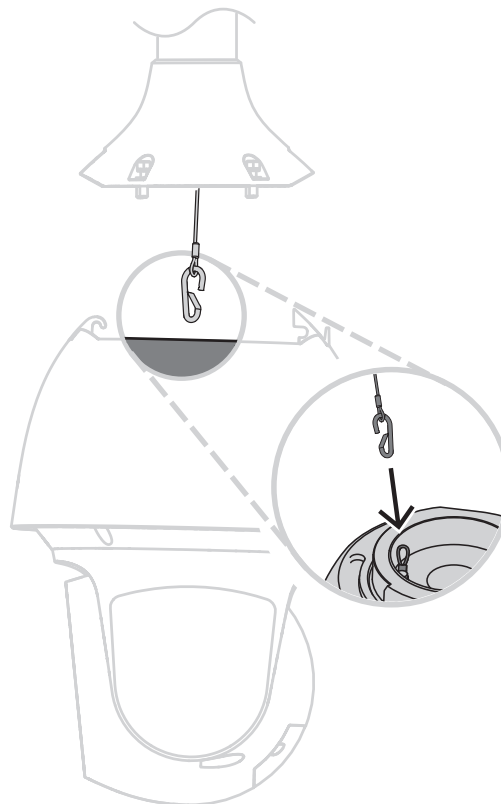


## 10.2 De montagekap en de camera bevestigen

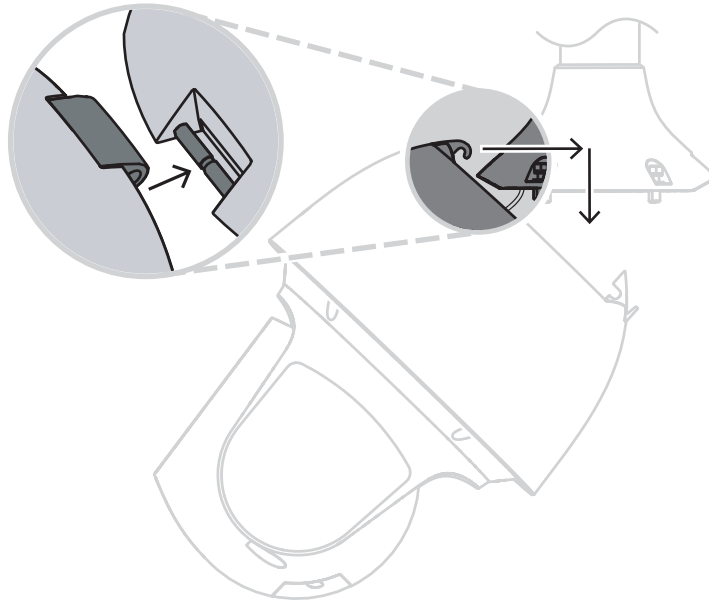
1. Voor een waterdichte afdichting draait u Teflon-tape (door gebruiker te leveren) vier keer om de schroefdraden aan het uiteinde van de wandmontagebeugel.
2. Bevestig de montagekap op de steun.
3. Bevestig de borgschroef met de T15 Torx-schroevendraaier.



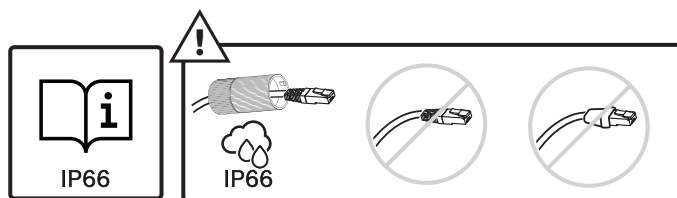
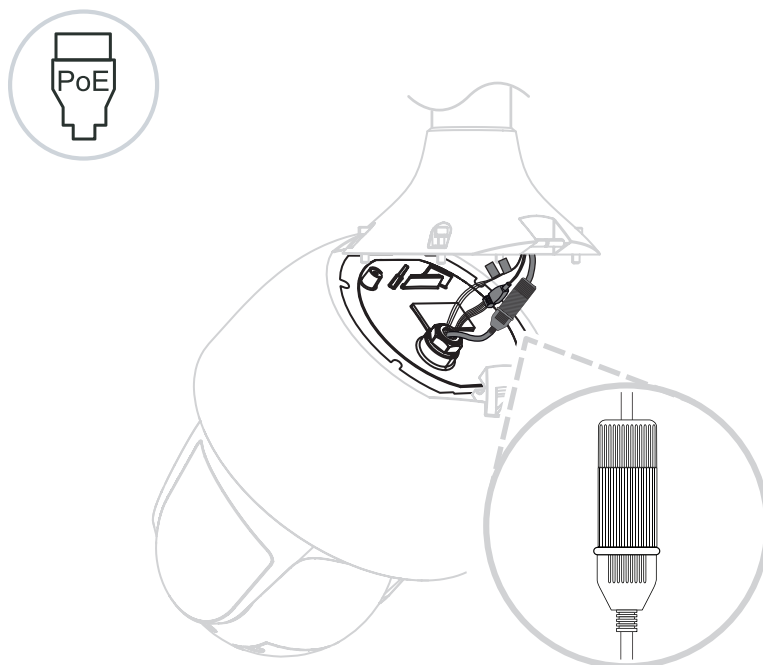
4. Leid alle aansluitkabels door de montagekap.
5. Bevestig de haak aan het einde van de veiligheidsbevestiging aan de lus die is aangesloten op de bovenkant van de camera.



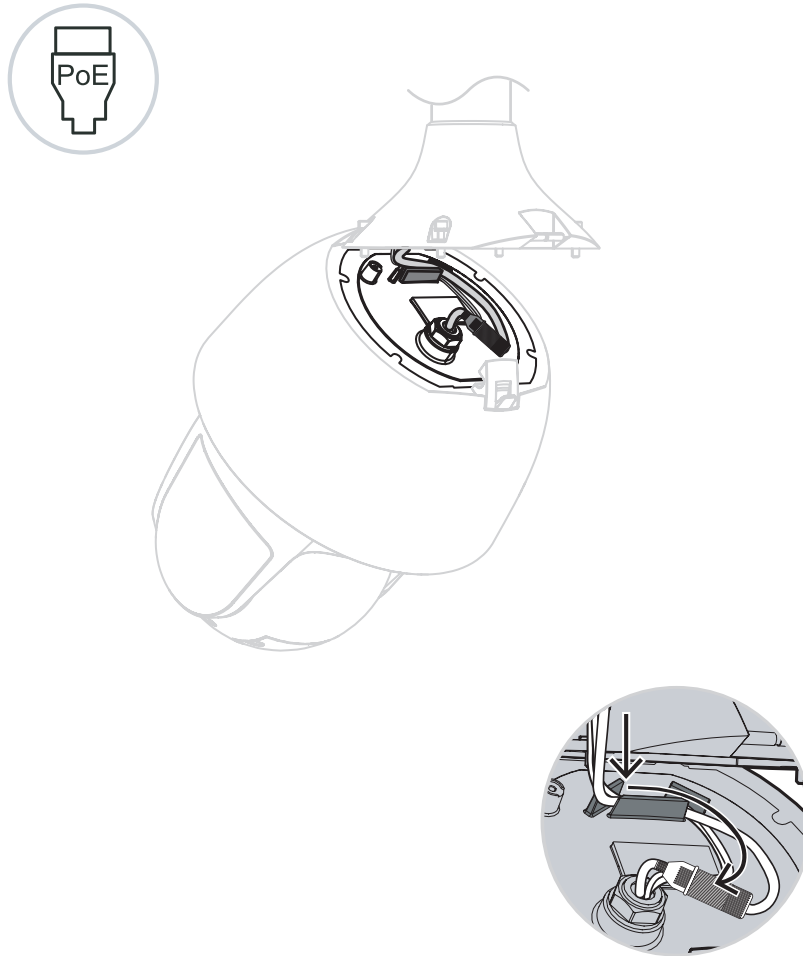
6. Plaats de camera in een hoek van ongeveer 45 graden. Installeer de camera met de haak in de montagekap.



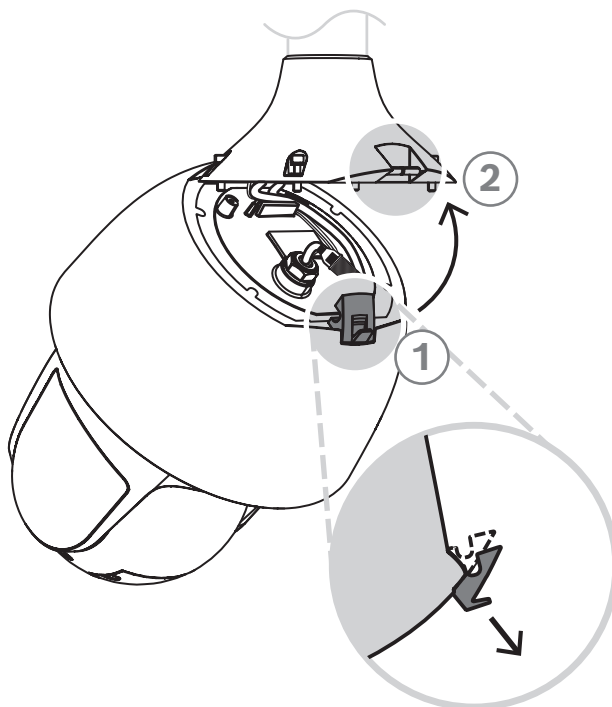
7. Sluit de RJ45-stekker en de RJ45-aansluiting op de camerakabel aan en monteer de IP66-accessoireset om te zorgen voor een waterdichte afdichting.
8. Sluit de aansluitingen op de door de gebruiker geleverde kabels aan op de overeenkomende aansluitingen op de camera. Raadpleeg het hoofdstuk Aansluiting voor meer informatie.



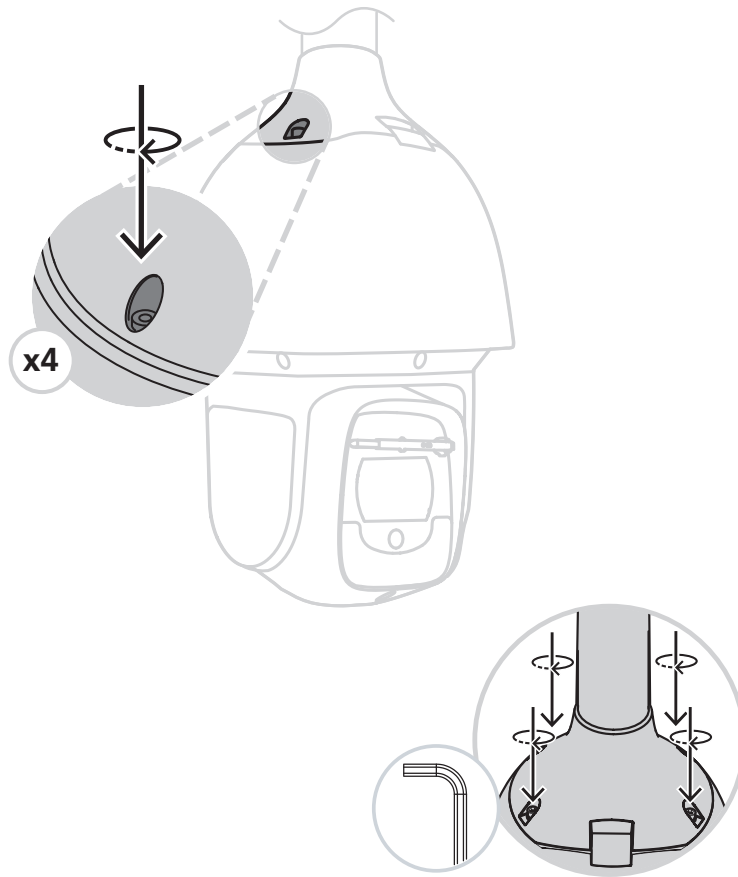
9. Plaats de lijn door de voet van de camera.



10. Verbind het verstekslot van het kapje en de camera.



11. Bevestig de 4 veiligheidsborgschroeven met de T15 Torx-schroevendraaier.



## 11 Een buismontagebeugel en camera installeren

### 11.1 Het plafond voorbereiden voor installatie

1. Zoek een geschikte locatie voor de buismontage. Zorg ervoor dat er een passende opening in het plafond of een montagevoorziening voor het doorvoeren van de kabels aanwezig is.



#### **Voorzichtig!**

Kies een stevige bevestigingsplaats ter voorkoming van overmatig trillen van de camera.



#### **Bericht!**

De bevestigingen en het montageoppervlak moeten een maximale belasting van 11,33 kg kunnen dragen.

2. Gebruik de plaat voor rechtstreekse aansluiting als sjabloon om de boorgaten voor de vier bevestigingsschroeven (en de ankers (door gebruiker te leveren) indien nodig) te markeren en snijdt de opening voor de kabels uit.
3. Boor de gaten voor de bevestigingsschroeven.
4. Boor een gat (maximaal 20 mm) in het midden van de montagelocatie om de kabels doorheen te leiden.
5. Plaats de wandpluggen (door gebruiker te leveren) (indien nodig) in het plafond op de locaties die in stap 2 zijn gemarkeerd.

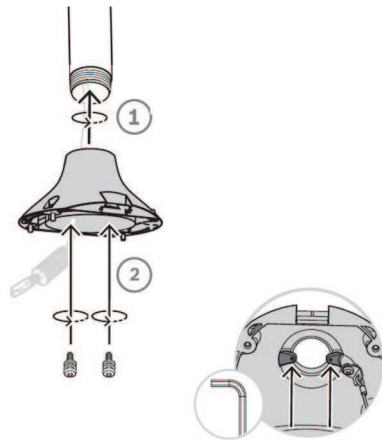
### 11.2 De buismontageset installeren

Zorg dat de kabels lang genoeg zijn om door de montagebeugel en de montagekap van de camera de aansluitingen vanuit de camera te bereiken.

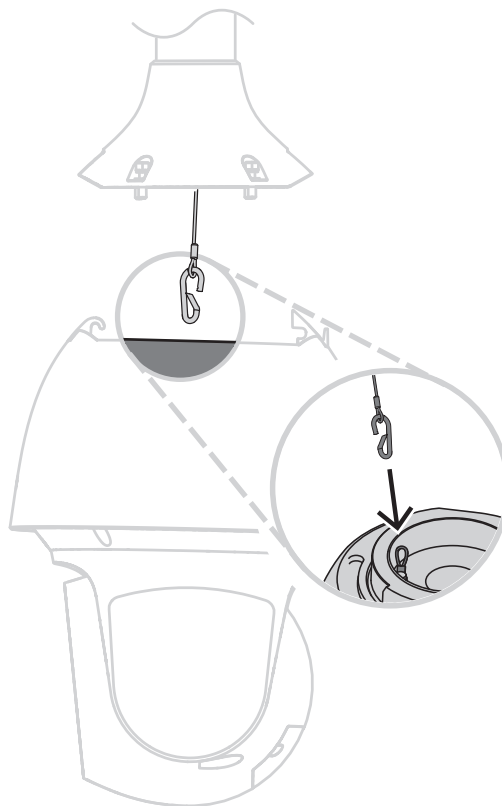
1. Bevestig de montageflens en de adapter aan de plaat voor rechtstreekse aansluiting met vier M5-schroeven.
2. Leid de kabels door de buismontagebeugel.
3. Bevestig de buismontagebeugel aan de montageflens en adapter.
4. Als u het verlengstuk voor buismontage installeert, leidt u de kabels door het verlengstuk. Bevestig het verlengstuk aan het open uiteinde van de buismontagebeugel.
5. Bevestig de haak aan het einde van de veiligheidsbevestiging aan de lus die is aangesloten op de bovenkant van de camera.
6. Sluit de aansluitingen van de door de gebruiker geleverde kabels vanuit de buis aan op de overeenkomende aansluitingen op de camera. Raadpleeg het hoofdstuk Aansluiting voor meer informatie.

### 11.3 De montagekap en de camera bevestigen

1. Voor een waterdichte afdichting draait u Teflon-tape (door gebruiker te leveren) vier keer om de schroefdraden aan het uiteinde van de wandmontagebeugel.
2. Bevestig de montagekap op de steun.
3. Bevestig de borgschroef met de T15 Torx-schroevendraaier.

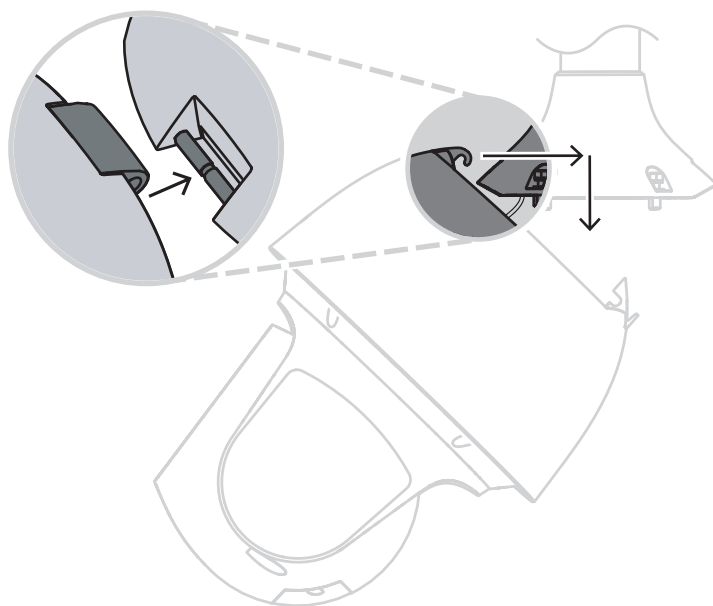


4. Leid alle aansluitkabels door de montagekap.
5. Bevestig de haak aan het einde van de veiligheidsbevestiging aan de lus die is aangesloten op de bovenkant van de camera.

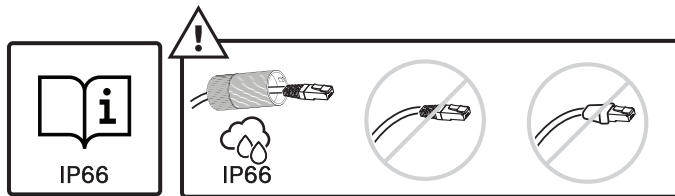
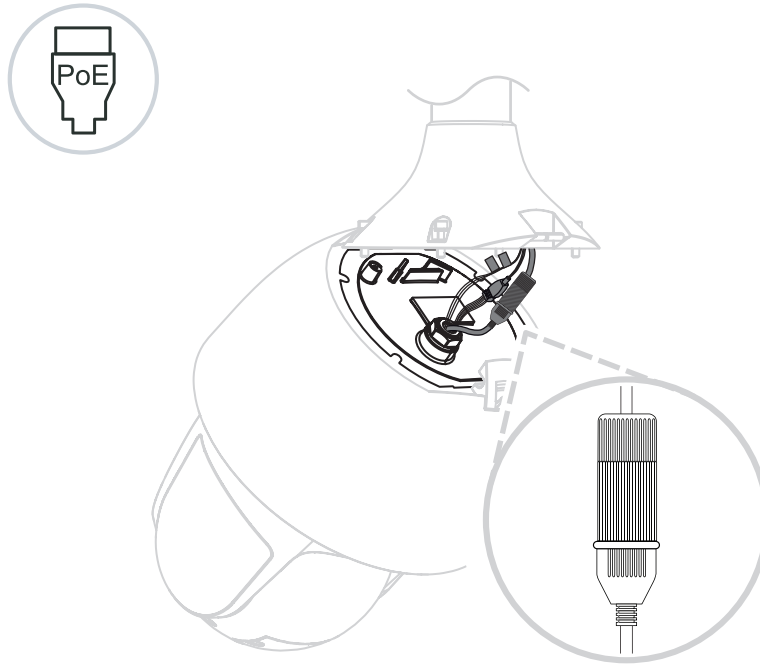


6. Plaats de camera in een hoek van ongeveer 45 graden. Installeer de camera met de haak in de montagekap.

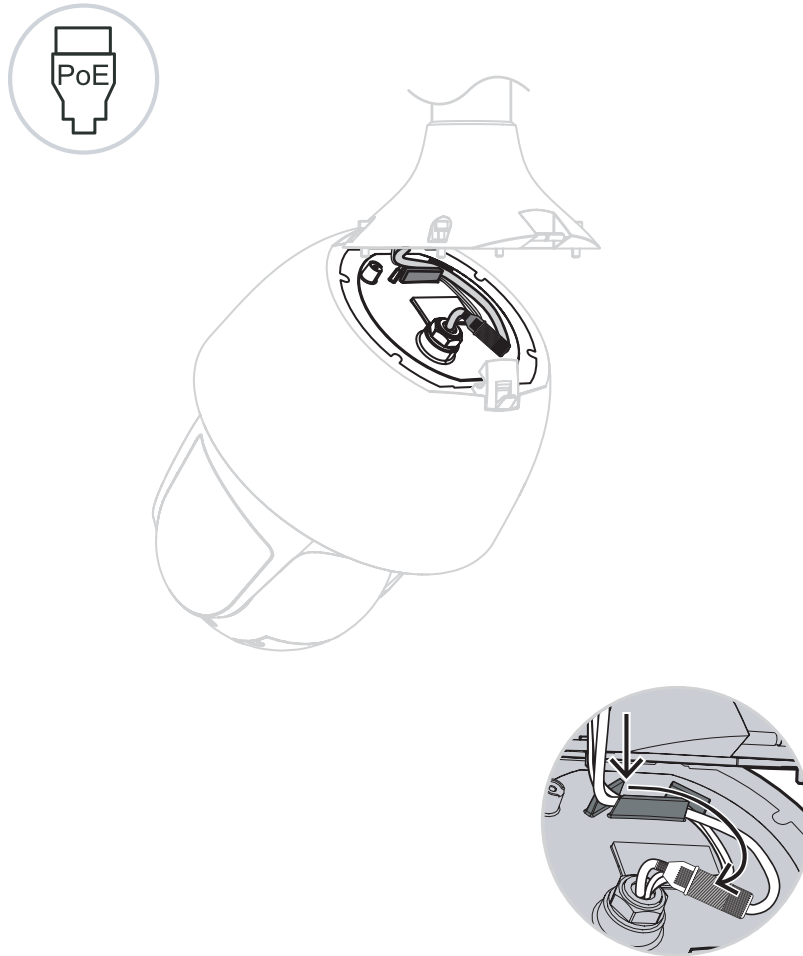




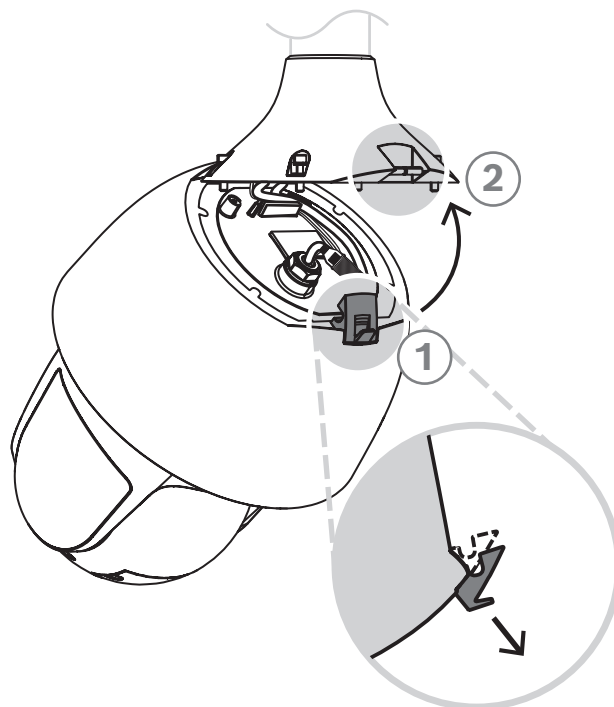
7. Sluit de RJ45-stekker en de RJ45-aansluiting op de camerakabel aan en monteer de IP66-accessoireset om te zorgen voor een waterdichte afdichting.
8. Sluit de aansluitingen op de door de gebruiker geleverde kabels aan op de overeenkomende aansluitingen op de camera. Raadpleeg het hoofdstuk Aansluiting voor meer informatie.



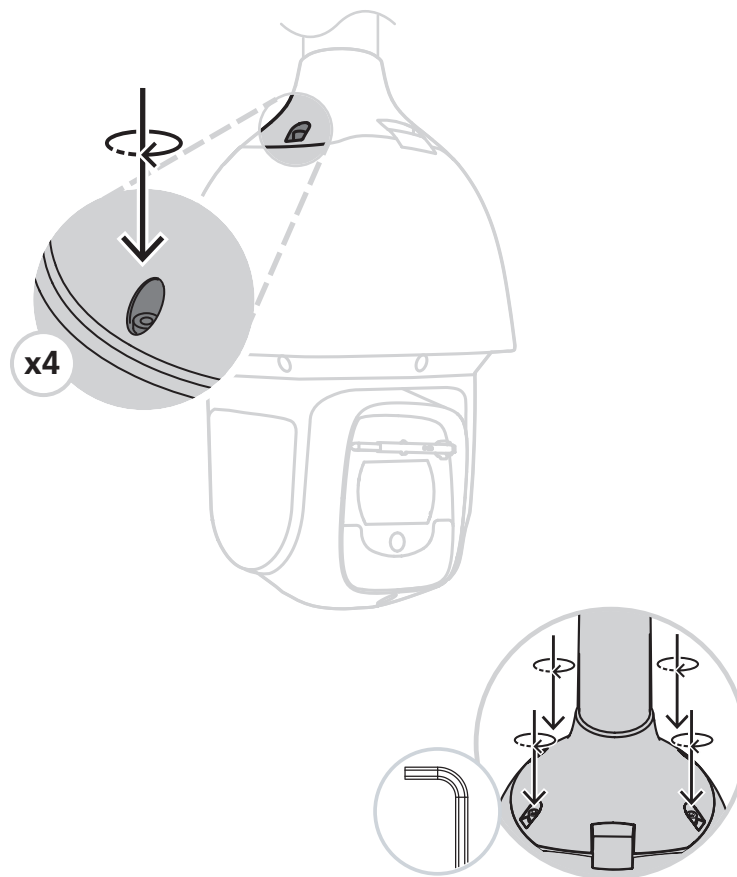
9. Plaats de lijn door de voet van de camera.



10. Verbind het verstekslot van het kapje en de camera.



11. Bevestig de 4 veiligheidsborgschroeven met de T15 Torx-schroevendraaier.



## 12 Aansluiting



### Voorzichtig!

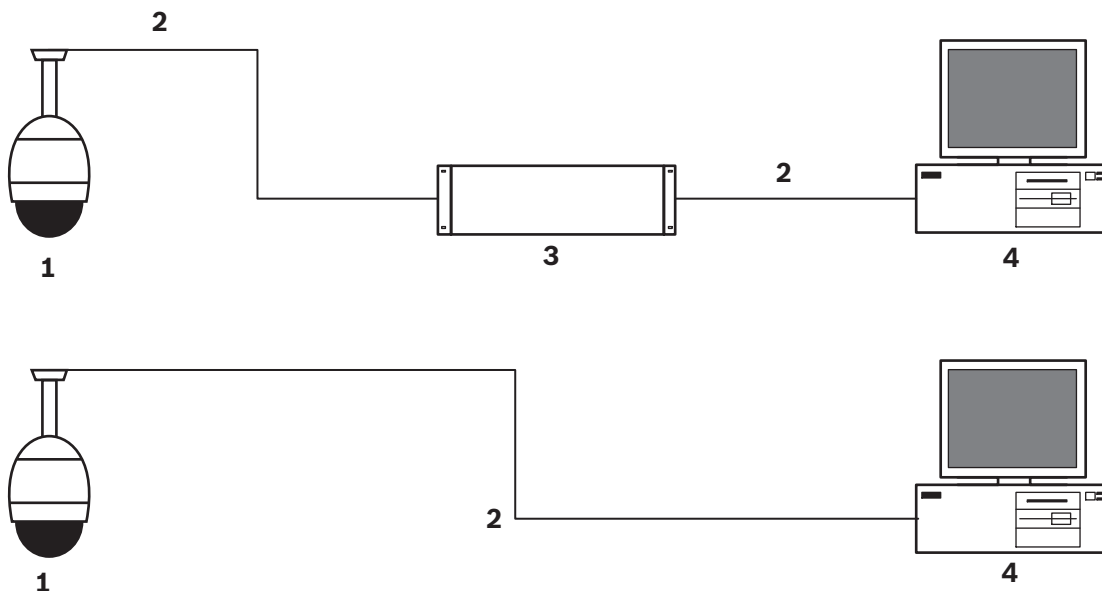
Conform EN50130-4: norm voor alarmsystemen - CCTV voor beveiligingstoepassingen  
Om te voldoen aan de vereisten van norm EN50130-4 voor alarmsystemen, is een extra ononderbroken stroomvoorziening (UPS) vereist. De UPS moet een **overdrachtstijd** tussen 2-6 ms hebben en een **back-up runtime** van meer dan 5 seconden voor het vermogensniveau zoals gespecificeerd in de datasheet van het product.

**Opmerking:** raadpleeg de National Electrical Code (NEC) of andere regionale normen voor vereisten en beperkingen met betrekking tot het bundelen van kabels.

- ▶ Sluit de kabels aan op de 24 VAC kabels van de camera.

Label-ID	Omschrijving	Kleur kabeldraad
AC24V	24 VAC	Rood
AC24V	24 VAC	Zwart
AARDE	Veiligheidsaarding	Geel/groen

- ▶ Sluit de Ethernet-kabel aan op de RJ45-connector van de camera. In de volgende afbeelding wordt een standaard systeemconfiguratie weergegeven.



Afbeelding 12.1: Configuratie AUTODOME IP-systeem

1	AUTODOME camera
2	IP-verbinding (Ethernet/Cat5) (100 m maximaal)
3	Netwerkswitch
4	Netwerkapparaat (computer met beeldscherm, DVR/NVR, etc.)

- ▶ Als u wilt, kunt u de alarm- en/of audiokabels aansluiten zoals is aangegeven in de volgende tabel.

Label-ID	Omschrijving	Kleur kabeldraad
ALARM_COM	Alarmcommunicatie	Rood

<b>Label-ID</b>	<b>Omschrijving</b>	<b>Kleur kabeldraad</b>
ALARM_OUT	Alarmuitgang	Bruin
ALARM_IN1	Alarmingang 1	Wit
ALARM_IN2	Alarmingang 2	Blauw
AUDIO OUT	Audio-uitgang	Grijs
GND	Aarding	Zwart
AUDIO GND	Aarde audio	Groen
AUDIO IN	Audio-ingang	Paars

## 13 Onderhoud

Het hanteren en het schoonmaken van koepels moet met zorg gebeuren om krassen te voorkomen.



### Bericht!

Om overmatige vochtverzadiging aan de binnenkant van de behuizing te voorkomen, dient u de tijd dat de koepel is losgekoppeld van de behuizing te beperken. Bosch raadt aan de koepel niet langer dan vijf (5) minuten van de behuizing te verwijderen.

### Hanteren van de koepel

De koepel is mogelijk voorzien van een beschermende laag plastic. Het wordt aanbevolen om de koepel op deze manier te bewaren tot hij moet worden gemonteerd. Laat de koepel zo veel mogelijk met rust, omdat krassen al snel de transparantie aantasten.

### Reinigen van de koepel

Ga volgens onderstaande procedures te werk als de koepel moet worden schoongemaakt en neem de instructies van het onderstaande lijstje van waarschuwingen in acht.

### De binnenzijde van de koepel schoonmaken

Het uitzonderlijk zachte oppervlak aan de binnenzijde mag niet worden schoongemaakt door af te vegen of af te stoffen met een doek. Gebruik droge perslucht, bij voorkeur uit een spuitbus, om stof van het oppervlak aan de binnenzijde te verwijderen.



### Waarschuwing!

Gebruik geen oplossingen op alcoholbasis om de polycarbonaat koepel schoon te maken. Dat veroorzaakt een melkachtige verkleuring van het polycarbonaat en op langere termijn materiaalmoetheid, zodat de koepel bros wordt.

### De buitenzijde van de koepel schoonmaken

De buitenzijde van de polycarbonaat koepel heeft een harde coating als extra bescherming. Gebruik, als reiniging noodzakelijk is, uitsluitend schoonmaakmiddelen en -doeken die geschikt zijn voor het reinigen van veiligheidsbrillen. Droog de koepel grondig af met een droge, niet-schurende doek om waterlekken te voorkomen. Schrob de koepel nooit met schuurmiddelen of bijtende schoonmaakmiddelen.

Bosch raadt aan om de buitenkant van de koepel te reinigen met NOVUS "No. 1" Plastic Clean & Shine (of gelijkwaardig), conform de instructies van de fabrikant. Ga naar [www.novuspolish.com](http://www.novuspolish.com) om te bestellen of om een lokale distributeur te vinden.

### Voorschriften

- Maak de koepel niet schoon in heet zonlicht of op erg hete dagen.
- Gebruik voor het schoonmaken van de koepel geen schurende schoonmaakmiddelen of schoonmaakmiddelen met een hoog alkalinegehalte.
- Schrap de koepel niet af met scheermesjes of andere scherpe voorwerpen.
- Gebruik voor het schoonmaken van de koepel geen benzeen, benzine, aceton of tetrachloormethaan.



## 14 Buitenbedrijfstelling

### 14.1 Overdragen

Het apparaat mag uitsluitend worden overgedragen in combinatie met deze installatiegids.

### 14.2 Afvoeren



**Afvalverwerking:** Uw Bosch-product is ontworpen en gefabriceerd met materialen van hoge kwaliteit en componenten die gerecycled en opnieuw gebruikt kunnen worden. Dit pictogram geeft aan dat elektronische en elektrische apparatuur die het einde van de levensduur heeft bereikt, apart dient te worden ingezameld en gescheiden van het huishoudelijk afval moet worden afgevoerd. Er bestaan meestal gescheiden inzamelsystemen voor gebruikte elektrotechnische en elektronische apparatuur. Lever deze apparatuur in bij een geschikt verzamelpunt voor recycling, overeenkomstig de Europese Richtlijn 2012/19/EU.

## 15 Technische gegevens

De productspecificaties vindt u op het blad met technische gegevens van uw camera en op betreffende productpagina's van de Online Product Catalogus op de site [www.boschsecurity.nl](http://www.boschsecurity.nl).

## 16

## Ondersteuning



### Ondersteuning

Ga naar onze **ondersteuningservices** op [www.boschsecurity.com/xc/en/support/](http://www.boschsecurity.com/xc/en/support/). Bosch Security and Safety Systems biedt ondersteuning op de volgende gebieden:

- [Apps en tools](#)
- [Building Information Modeling \(bouwinformatiemodellering\)](#)
- [Inbedrijfstelling](#)
- [Garantie](#)
- [Problemen oplossen](#)
- [Reparatie en ruilen](#)
- [Productbeveiliging](#)



### Bosch Building Technologies Academy

Bezoek de website van Bosch Building Technologies Academy voor toegang tot **trainingscursussen**, **videozelfstudies** en **documenten**: [www.boschsecurity.com/xc/en/support/training/](http://www.boschsecurity.com/xc/en/support/training/)







**Bosch Security Systems B.V.**

Torenallee 49  
5617 BA Eindhoven  
Netherlands

**[www.boschsecurity.com](http://www.boschsecurity.com)**

© Bosch Security Systems B.V., 2021