



BOSCH

AUTODOME IP starlight 5100i IR

zh-CHS Installation Manual

目录

1	安全性	4
1.1	关于本手册	4
1.2	法律信息	4
1.3	安全预防措施	4
1.4	重要安全说明	5
1.5	应用连接	6
1.6	重要通知	7
1.7	重要通知 - 照明安全	7
1.8	客户支持和服务	8
2	简介	9
2.1	部件清单	9
2.2	其他必需的产品	9
2.3	所需的其它工具	9
2.4	建立连接	10
2.5	配置Project Assistant应用程序	10
3	产品说明	11
4	准备接线	12
5	(可选) 在临时桌面支架上进行配置	13
5.1	安装概述	13
5.2	在临时桌面支架上的配置编程	13
6	(可选) 安装microSD卡	15
7	安装IP66套件	17
8	(可选) 安装监控电源盒	20
9	安装吊装式墙壁安装底座和摄像机	21
9.1	安装吊装式墙壁安装底座 (与监控电源盒)	21
9.2	连接固定盖和摄像机	21
10	安装屋顶护栏底座和摄像机	29
10.1	安装屋顶底座	29
10.2	连接固定盖和摄像机	31
11	安装管道底座和摄像机	37
11.1	天花板安装准备	37
11.2	安装管道底座	37
11.3	连接固定盖和摄像机	37
12	连接	44
13	维护	46
14	停止使用	47
14.1	转让	47
14.2	回收处理	47
15	技术数据	48
16	支持	49

1 安全性

1.1 关于本手册

本手册由作者精心编制而成，其中内容已经过严格校审。文字在印刷时完整无误。但随着产品的不断发展，手册内容可能相应作出更改，恕不另行通知。对于由失误、不完整性或本手册与所述产品之间的差异而直接或间接导致的损失，Bosch Security Systems不承担任何责任。

1.2 法律信息

版权

本手册属于Bosch Security Systems的知识产权且受版权法保护。保留所有权利。

商标

本文档中使用的所有硬件或软件产品名称可能为注册商标，因此应慎重对待。

1.3 安全预防措施

本手册中使用了下列符号和标记来提醒用户注意一些特殊的情况：



危险!

高度危险：该符号表示直接的危险情况，例如产品内部可能存在“危险电压”。如不加以避免，将会导致触电、严重的人身伤亡。



警告!

中度危险：表示潜在的危險情况。如不加以避免，可能导致轻度或中度伤害。



小心!

低度危险：表示潜在的危險情况。如不加以避免，可能导致财产损失或设备损坏。



注意!

该符号表示直接或间接与人身安全或财产保护相关的信息或公司政策。

1.4 重要安全说明

阅读、遵循以下所有安全说明并保留以备参考。在操作设备之前，请遵循所有警示。

1. 只能使用干软布清洁。请勿使用液体清洁剂或喷雾清洁剂。
2. 请勿在靠近热源的地方安装设备，例如散热器、加热器、火炉或其他产热设备（包括放大器）。
3. 请勿让任何液体溅到设备上。
4. 采取预防措施，防止因雷电或功率骤增而损坏设备。
5. 请仅调节操作说明中指定的控件。
6. 仅使用标签上指定的电源类型为设备供电。
7. 除非是合格人员，否则请勿尝试自行维修已损坏的设备。所有维修事项均应交给合格的维修人员处理。
8. 遵照制造商的说明和当地的适用法规进行安装。
9. 仅用制造商指定的附件/配件。
10. 保护所有连接电缆，使其免于受损，尤其是在连接点上。



小心!

为了降低电击的风险，请在安装设备时断开电源。



小心!

安装必须由合格的人员遵照ANSI/NFPA 70（美国国家电工标准（National Electrical Code®，即NEC））、加拿大电气法规第I部分（也称为CE法规或CSA C22.1）以及所有适用的当地法规进行。对于由不正确或不正常安装引起的损坏或损失，Bosch Security Systems不承担任何责任。



警告!

人身伤害、财产损失或装置损坏的风险

由于摄像机的重量较重，在使用管道安装底座（NDA-U-PMT或NDA-U-PMTS）时，请勿使用可选加长管(NDA-U-PMTE)来延长管道。

全极点电源开关 - 在建筑物的电气安装中采用全极点电源开关，触点间隔至少3毫米。如果需要打开防护罩，此全极点开关可以作为关闭装置电源的主要断开设备。

摄像机信号 - 如果摄像机信号的传送距离超出 140 英尺，请根据 NEC800 (CEC Section 60) 标准用主保护器来保护电缆。

保险丝额定值 - 为了保护设备的安全，分支电路必须安装最大额定电流为 16A 的保险丝。这必须符合 NEC800 (CEC Section 60) 标准。

通风 - 设备/外壳上的开口用于通风，避免设备过热以确保可靠操作。请勿阻塞或盖住任何通风孔。除非有适当的通风，或者符合制造商的说明，否则请勿将设备放在箱柜内。

室外信号 - 室外信号装置的安装（尤其是与电源导线和避雷针的间距以及瞬变防护方面）必须符合 NEC725 和 NEC800 (CEC Rule 16-224 与 CEC Section 60) 标准。

断开电源 - 当PoE (802.3bt)为装置供电时，拔掉以太网电缆是将所有装置断开电源的主要方法。未使用PoE时，拔掉电源线（连接到24 VAC电源）是将所有装置断开电源的主要方法。

接地:

- 仅在本装置的接地终端正确连接至接地源之后，才能将室外设备连接至本装置的输入。
- 在断开接地终端之前，必须从本装置的输入连接器上断开室外设备。
- 对于与本装置相连的任何室外设备，必须采取正确的安全预防措施，例如接地。

仅限美国 型号 - Section 810 of the National Electrical Code, ANSI/NFPA No.70（美国国家电工标准 810 条款，ANSI/NFPA No.70）提供了有关以下方面的信息：底座和支撑结构的正确接地、接地导线大小、放电装置位置、连接接地电极以及接地电极的要求。

视频丢失 - 视频丢失是数字视频录像的固有现象；因此，Bosch Security Systems对由于视频信息丢失所导致的任何损坏不负任何责任。

为了尽量减少信息丢失的风险，我们建议采用多个冗余录像系统，并采取相应的流程对所有模拟和数字信息进行备份。

注意!**渗水风险**

牢固密封所有接头、设备之间的连接点和所有底座，以防液体流入。否则，进入防护罩的水会损坏设备。务必在所有底座（由博世单独销售或用户提供提供）的连接器螺纹上使用特氟龙带（用户提供）和密封剂（用户提供）。

如要使用密封剂，请确保使用中性和密封剂。释放乙酸的密封剂会损坏电子零件。

请在防护罩外侧的缆线上使用滴水环。

务必在所有底座（由博世单独销售或用户提供提供）的连接器螺纹上使用特氟龙带（用户提供）和密封剂（用户提供）。

**警告!**

外部缆线布线必须通过永久接地金属导管进行。

**注意!**

在室外使用摄像机或网络电缆从室外接入的情况下，始终使用屏蔽双绞线(STP)连接电缆和RJ45屏蔽网络电缆连接器。

如果室内电气环境不佳，存在网络电缆与电气电源电缆并行的情况，或摄像机及其电缆靠近存在大量感应负载的马达或接触器处，请始终使用屏蔽电缆/连接器。

**注意!**

博世建议使用防电涌/防雷设备（本地来源）来保护网络、电源电缆以及摄像机安装地点。请参考NFPA 780、Class 1 & 2、UL96A，或与您所在国家/地区和当地建筑代码等效的代码。还应参考每个设备（电缆接入建筑、中跨和摄像机情况下的电涌保护装置）的安装说明。

1.5

应用连接

24 VAC电源: 此装置的工作电压为24 VAC（如果PoE不可用）。用户实施的布线必须符合电气规则（2类电源级别）。

PoE: 仅使用合格的PoE (802.3bt)设备。在连接24 VAC电源的同时，也可以使用以太网供电。如果同时使用辅助电源(24 VAC)和PoE，摄像机将选择PoE，并且会停止辅助电源输入。

1.6 重要通知



注意!

本设备只能在公共场合使用。
美国 联邦法律严格禁止秘密录制口头谈话。



注意!

这是 **A 类** 产品。在家庭环境中，该产品可能导致无线干扰，在这种情况下，用户可能需要采用适当的应对措施。

FCC和ICES信息

(仅限美国和加拿大型号)

本设备符合FCC规则第15部分的要求。本设备的操作必须满足以下条件：

- 本设备不会引起有害干扰，而且
- 本设备必须能够承受各种收到的干扰，包括可能引起意外操作的干扰。

注：本设备经测试符合FCC规则第15部分和加拿大工业部ICES-003标准中关于**A类**数字设备的限制规定。这些限制的目的是为了在**商业环境**中操作本设备时，可以提供合理的保护以防止有害干扰。本设备会产生、使用和辐射射频能量。此外，如果未遵照说明手册进行安装和使用，可能会对无线电通信造成有害干扰。在居住区操作本设备可能引起有害干扰，在这种情况下将要求用户自费纠正干扰。未经负责检查合规性的相关方的明确许可，不应进行有意或无意的改装。任何此类改装均可能导致用户失去操作本设备的权利。如有必要，用户应咨询经销商或有经验的无线电/电视技术人员，了解正确的措施。

UL免责声明

Underwriter Laboratories Inc. (下称“UL”) 没有测试本产品安防或信号方面的性能或可靠性。UL只测试了其信息技术设备安全标准 (即IEC 62368-1) 中列出的火灾、触电和/或伤亡危险。对于本产品安全性或信号方面的任何性能或可靠性，UL不做出任何陈述、保证或认证。

1.7 重要通知 - 照明安全

Risk Group 1

NOTICE: IR emitted from this product. use appropriate shielding or eye protection
ATTENTION: Rayons IR emis par ce produit. Utiliser tenues et lunettes de protection appropriées



注意!

此产品已通过测试，符合标准IEC62471:2006“灯和灯系统的光生物学安全性”的要求。此产品排放量符合IEC 62471:2006定义的角膜/镜片红外危险的豁免组限制。此产品被发现符合豁免组的红外LED的暴露限制。

IEC 62471 提供一些方法来确定灯或装有灯的产品的风险组。IEC 62471 中的风险组指示潜在的光辐射危害的风险度。风险组是根据几十年的灯使用经验以及与光辐射相关的意外伤害的分析制定的。**豁免组** - 没有光学危险被认为可合理预见，即使连续、无限制使用，情况也是如此。典型示例是国内应用场合中使用的大多数磨砂白炽灯和荧光灯。

暴露危险值 (EHV) 是暴露级别 (距离、暴露时间) 与暴露限制值 (ELV) 的比率。如果 EHV 大于 1，该设备已超过特定风险组的暴露限制值。ELV 是预计光辐射到眼睛或皮肤不会造成不良生物效应的级别。

危险距离 (HD) 是到源的距离，在该位置处，暴露级别等于相应的 ELV。换言之，对于特定风险组，此时 EHV=1。

关于此产品的角膜/镜片红外危险，基于豁免组暴露限制，在 200 毫米的测试距离处，暴露危险值 (EHV) 为 2.19。基于风险组 1 限制的 EHV 为 0.386。豁免组的危险距离为 297 毫米。

下表中汇总了这些值：

危险	豁免组限制		
	t, 持续时间	d, 距离	EHV
角膜/镜片 红外危险	1000秒 危险距离	200毫米 279毫米	2.19

1.8

客户支持和服务

如果本设备需要维修，请联系最近的Bosch Security Systems维修中心，获取设备运回授权并了解装运说明。

美国和加拿大

电话：800-289-0096，选项5

传真：800-366-1329

电子邮件：repair@us.bosch.com

客户服务

电话：800-289-0096，选项3

传真：800-315-0470

电子邮件：orders@us.bosch.com

技术支持

电话：800-289-0096，选项4

传真：800-315-0470

电子邮件：technical.support@us.bosch.com

欧洲、中东、非洲和亚太地区

请联系当地的分销商或Bosch销售办事处。使用以下链接：<https://www.boschsecurity.com/xc/en/where-to-buy/>

更多信息

如需详情，请与最近的Bosch Security Systems办事处联系，或者访问www.boschsecurity.com。

2 简介

- 应当小心拆开本设备的包装并谨慎处理。检查包装外部是否存在明显的损坏迹象。如果某件物品似乎在运输途中受损，请立即通知承运商。
- 对照部件清单，确保所有部件均完整无缺。如果缺少某项，请通知您的Bosch Security Systems销售代表或客户服务代表。
- 如果有任何组件看似受损坏，请勿使用此产品。如果物品损坏，请与Bosch Security Systems联系。
- 原始的包装箱（若未损坏）是此装置安全的运载容器，当运回此装置以进行维修时，必须使用此包装箱。请妥善保管以备将来使用。

2.1 部件清单

数量	部件名称
1	AUTODOME IP starlight 5100i IR摄像机
1	螺丝刀, T15 Torx
4	MAC地址标签
1	悬吊式接口板
2	M4螺丝
1	IP66套件
1	聚乙烯泡沫
1	3/16"内六角扳手（六角扳手）
1	快速安装指南
1	安全须知

2.2 其他必需的产品

数量	物品
最长100米	以太网电缆（Cat5e或更高标准）
*	电源线(24 VAC)
*	报警线（按需）
*	音频线（按需）
1	microSD卡（最大32 GB (microSDHC)/2 TB (microSDXC)）（用户提供）

*请参阅“准备接线”章节。

2.3 所需的其它工具

下表列出在安装 AUTODOME 摄像机或其附件时需要的其它工具（博世不提供）：

数量	工具
1卷	特氟龙带
1管	电子级中性防水密封剂
--	相应的紧固件（由耐腐蚀不锈钢制成，直径为10毫米（3/8英寸））以及锚固件（根据需要），具体取决于与底座相连接的表面

2.4 建立连接

装置必须具备有效的IP地址，才能在您的网络和兼容的子网掩码中运行。

默认情况下，DHCP在出厂时已预设为**打开及链接-本地**，因此DHCP服务器会分配IP地址，或者，如果没有DHCP服务器可用，则将在169.254.1.0到169.254.254.255的范围内分配链接-本地地址（自动IP）。

您可以使用IP Helper或Configuration Manager查找IP地址。从以下网站下载软件：<http://downloadstore.boschsecurity.com>。

1. 启动网页浏览器。
2. 输入装置的IP地址，将其作为URL。
3. 在初始安装期间，确认出现的任何安全性问题。

注：

如果无法建立连接，有可能是因为装置已达到其最大连接数量。每个装置最多可以达到50个网页浏览器连接，或者100个通过Bosch Video Client或BVMS的连接，具体视设备和网络的配置而定。

2.5 配置Project Assistant应用程序

您也可以使用Project Assistant应用程序来完成摄像机的初始配置。

为了将此设备与博世的Project Assistant应用程序搭配使用，必须从博世下载商店、Google Play或Apple Store下载该应用程序。

您可以通过以下几种方式获取此应用程序：

- 从QIG扫描二维码。
- 访问www.boschsecurity.com，选择“支持”>“应用程序和工具”>“在线应用程序 - 视频”>“博世Project Assistant应用程序”。选择合适的操作系统，然后单击相应的按钮下载并安装该应用程序。
- 在Google Play Store (play.google.com)中，搜索博世Project Assistant。从列表中选择该应用程序。单击安装按钮。
- 在Apple Store (itunes.apple.com)中，搜索博世Project Assistant。从列表中选择该应用程序。单击相应的按钮下载并安装该应用程序。

3

产品说明

借助AUTODOME IP starlight 5100i IR摄像机的多项功能，时刻关注安保情况。该摄像机经过了细致的调整，可在白天提供精细的4MP超高清图像，并可在低照度或没有照明的条件下提供完整细节。集成式智能红外灯可根据变焦倍数和视场自动调整红外强度，以确保场景的照明均匀。

4 准备接线

- ▶ 根据需要准备并安装用于24 VAC、PoE（Cat5e或更高标准）、报警和音频的所有缆线。对于24 VAC，遵循最大电缆距离和线规的建议。

采用最小电缆直径时的最大电缆距离（以米（英尺）为单位）

下表给出了在指定瓦数下采用最小电缆直径（以平方毫米为单位）时建议的传输距离（最大值）（以米/英尺为单位），当电缆直径固定时24 VAC的最大允许功耗为10%。例如，对于功率为20 W的设备，最小电缆直径为1.0平方毫米时建议距离变压器的传输距离为42米（141英尺）。

型号	瓦特	1.0平方毫米	1.5平方毫米	2.5平方毫米	4.0平方毫米
室内（天花板）	20	42米（141英尺）	68米（225英尺）	109米（358英尺）	275米（905英尺）
室外	30	28米（94英尺）	45米（150英尺）	72米（238英尺）	183米（603英尺）

线规

注：公制导线尺寸是标准DIN尺寸（符合ISO6722标准，单位为平方毫米）。

导线直径（平方毫米）	AWG
1.0	18
1.5	16
2.5	14
4.0	12

5 (可选) 在临时桌面支架上进行配置

5.1 安装概述

**小心!**

摄像机损坏隐患

请将胶带从摄像机顶部取下。摄像机前端必须可以自由旋转。

**小心!**

触电危险

为了减少触电风险，请切断摄像机和/或电源装置的电源，然后才移动摄像机、安装任何附件和安装摄像机。

**小心!**

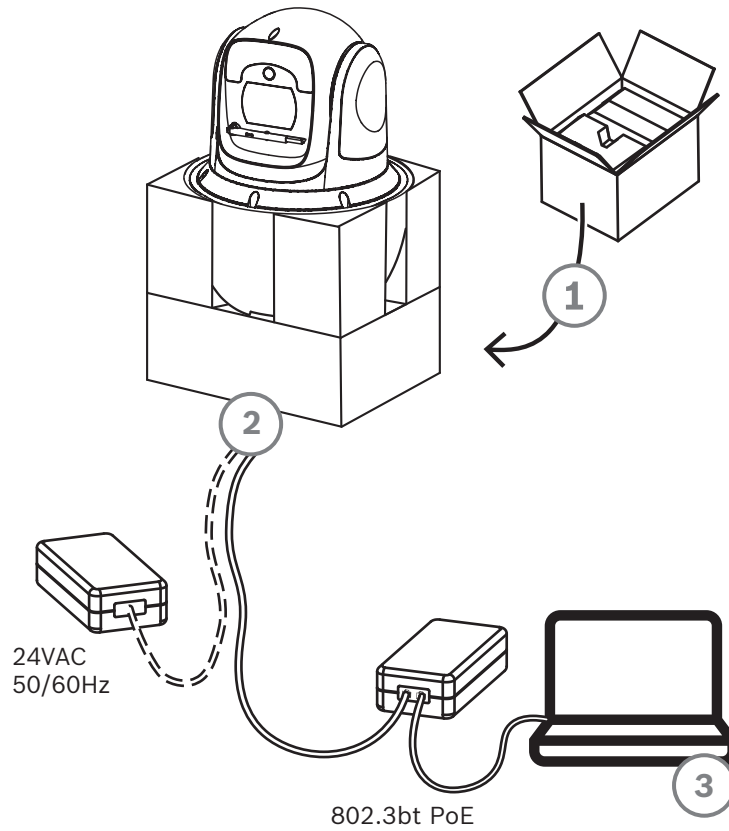
危险的类型和来源

由于摄像机的重量较重，因此您在抬起或移动此装置时，必须格外小心。

5.2 在临时桌面支架上的配置编程

摄像机的包装中附有聚乙烯泡沫底板，安装人员可借此对摄像机进行配置。

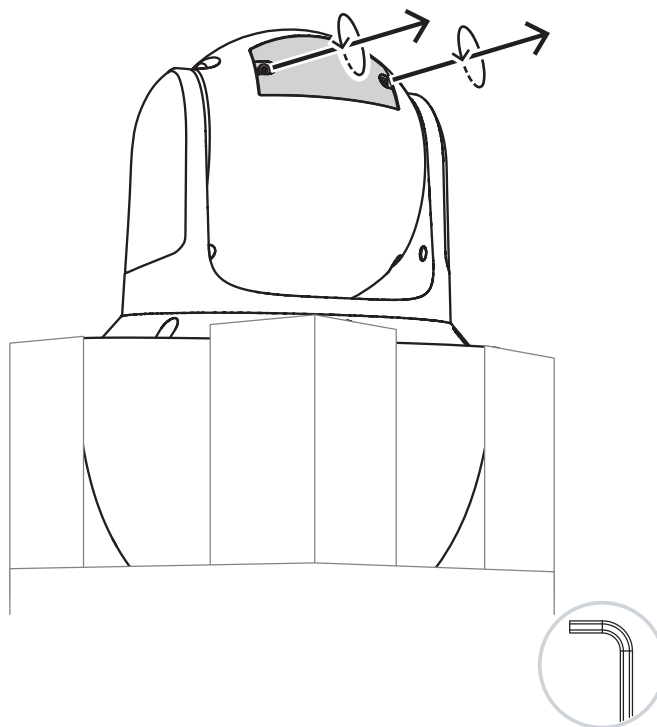
1. 拆除覆盖在摄像机头的泡沫。
2. 从盒中取出摄像机。
3. 将摄像机倒置。
4. 将聚乙烯泡沫放置在平坦、水平的表面上。
5. 将摄像机竖直放入聚乙烯泡沫底板。
6. 向摄像机供电，将摄像机连接到计算机。请注意，刮水器会在摄像机窗口上划过1到3次，然后返回到停放位置。



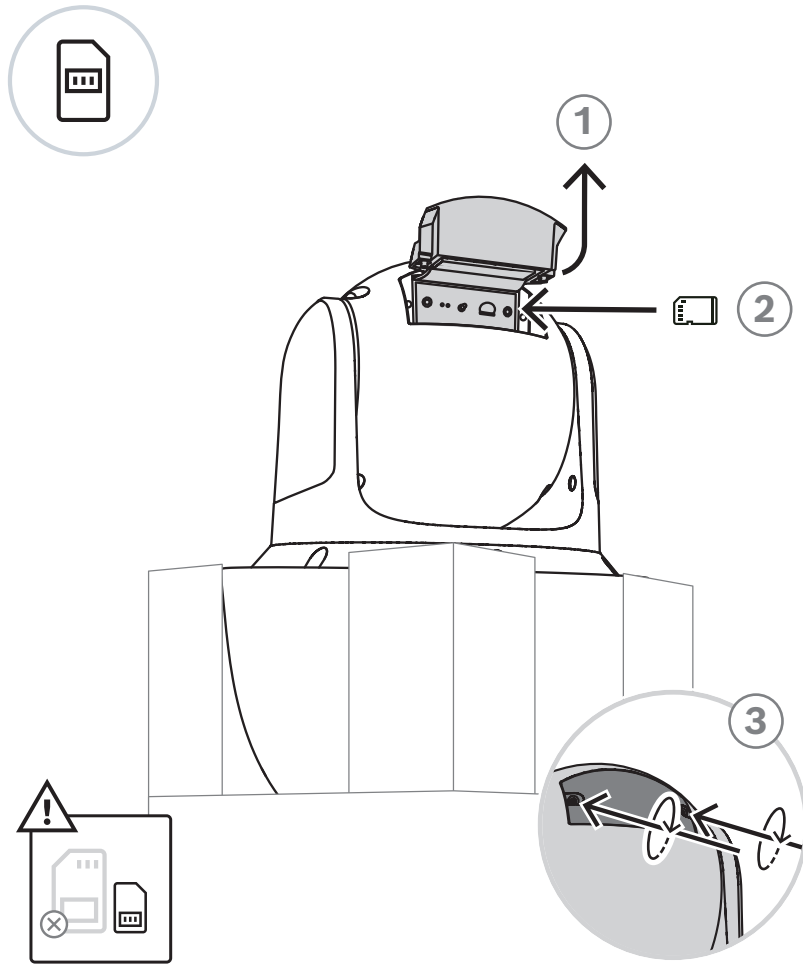
7. 配置摄像机。有关详情，请参阅另外的用户手册。
8. 从摄像机底座中的连接器将导线/缆线断开连接。

6 (可选) 安装microSD卡

1. 松开摄像机防护罩背后的2个六角螺丝。



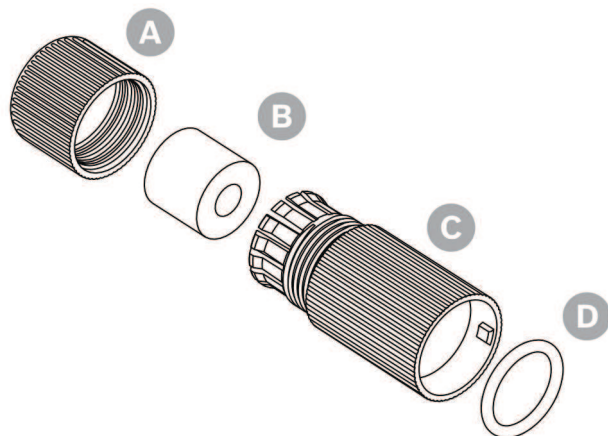
2. 上拉SD卡插槽盖，如下图所示。
3. 将卡插入插槽内。
4. 向下推动SD卡插槽盖并将螺丝放入相应螺丝槽。
5. 拧紧盖上的螺丝。



7 安装IP66套件

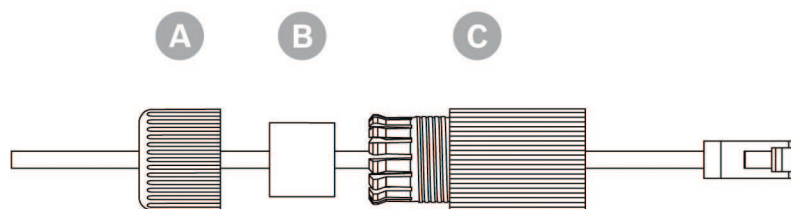
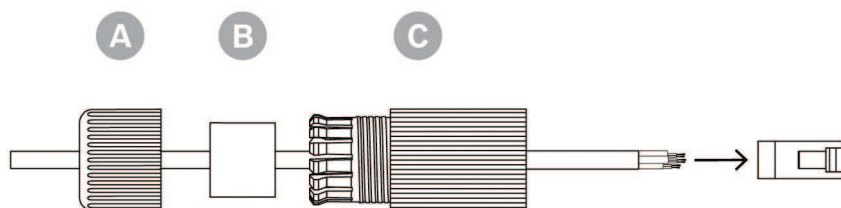
摄像机运输箱中包含IP66附件套件。要确保对摄像机连接器进行防水密封，需要在完成摄像机安装前在以太网电缆（Cat5e或更高标准）上安装IP66套件。

下图显示该套件的组件。

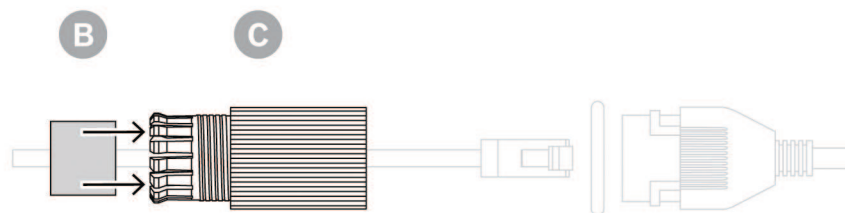


数量	部件名称	图中组件
1	护盖	A
1	防水塞	B
1	外壳	C
1	孔环	D

1. 连接RJ45插头前，将以太网电缆组按正确顺序依此穿过护盖(A)、防水塞(B)和外壳(C)。
2. 连接RJ45插头。



1. 将防水塞插入外壳。

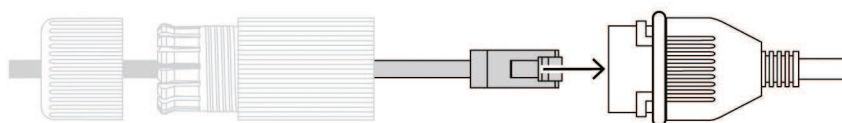


2. 将RJ45插孔的孔环安装到摄像机电缆上。

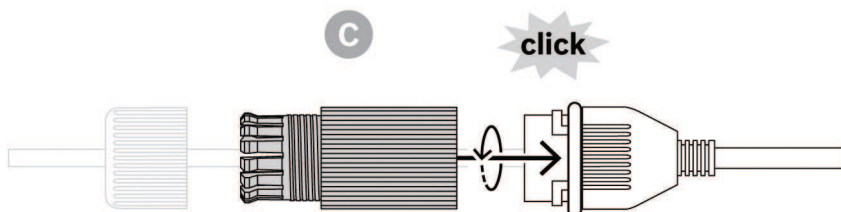


注：先为**连接固定盖和摄像机**小节中的第7步做好准备后才能完成以下步骤。该小节包含在摄像机每个底座的安装章节中。

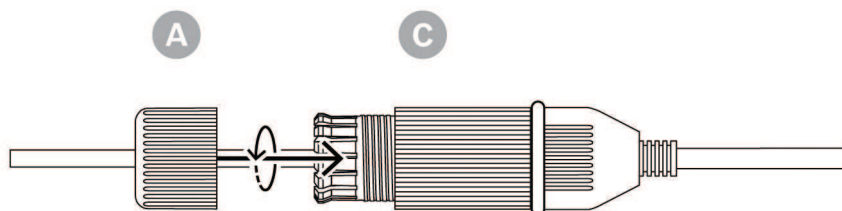
1. 连接RJ45插头和摄像机电缆的RJ45插孔。



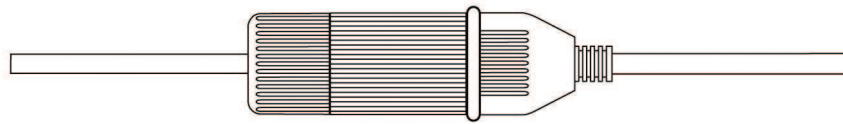
2. 将IP66防水套件连接到摄像机电缆上。咔哒一声表示嵌入到位。将外壳装到摄像机的该侧。



3. 将护盖拧紧到外壳上。



4. 完成套件安装。



8 (可选) 安装监控电源盒

可将监控电源盒直接安装到墙壁安装底座、墙角安装底座、管道安装底座或立杆安装底座上。若要安装机柜（电源盒），请按照监控电源盒安装手册中的说明进行操作。

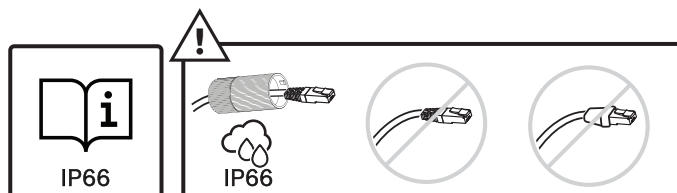
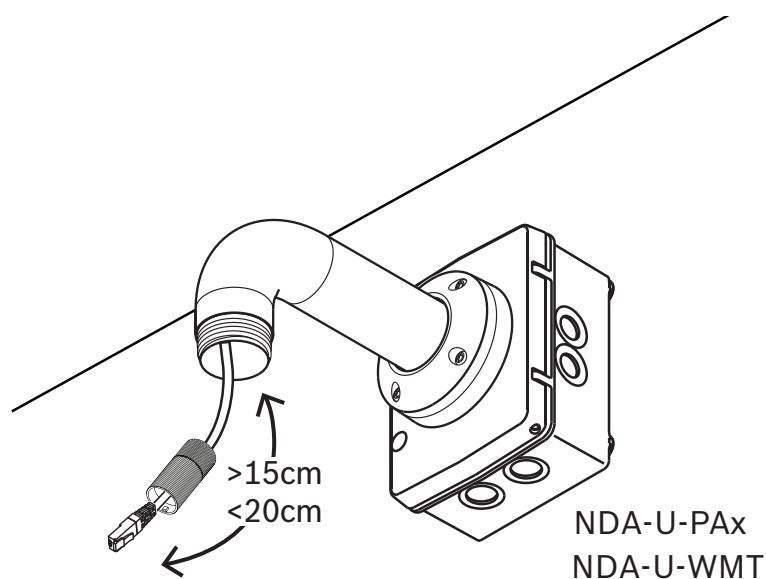
1. 将连接缆线穿过墙壁和底座。

确保电缆的长度足以穿过底座和摄像机安装盖抵达摄像机的接头处。

9 安装吊装式墙壁安装底座和摄像机

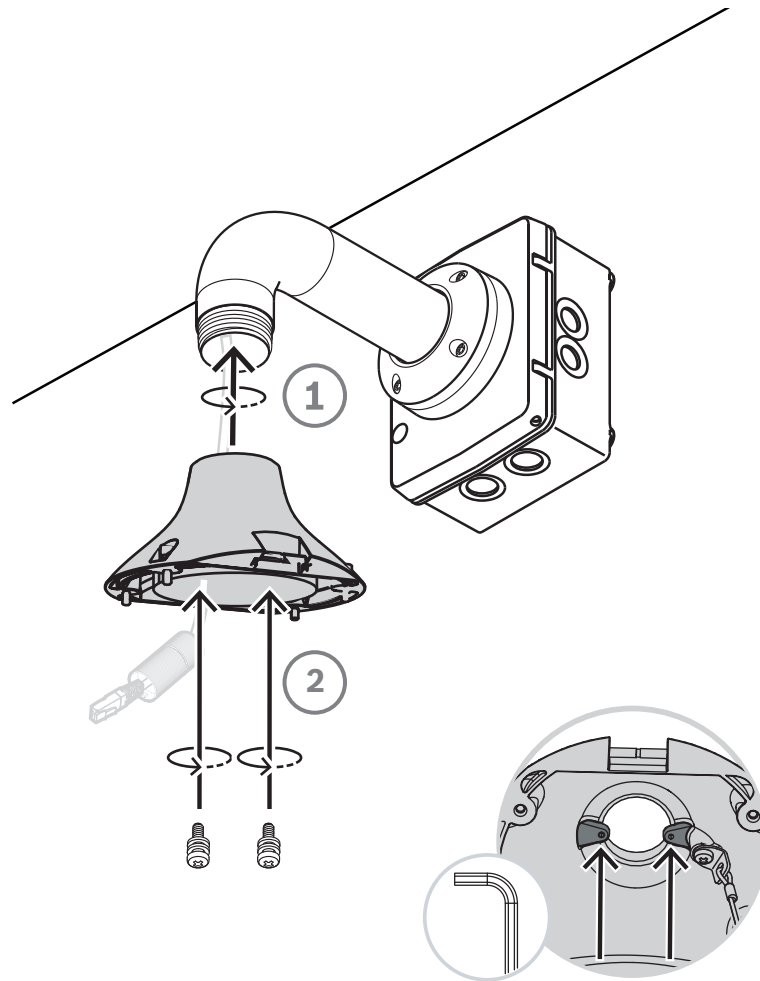
9.1 安装吊装式墙壁安装底座（与监控电源盒）

1. 滑动墙壁底座上的安装法兰。
2. 使用四个M5螺丝将墙壁底座连接到安装法兰，并将其固定到墙壁底座监控电源盒的前门上。
3. 确保电缆总长度在150毫米至200毫米之间（0.49英尺至0.66英尺）。

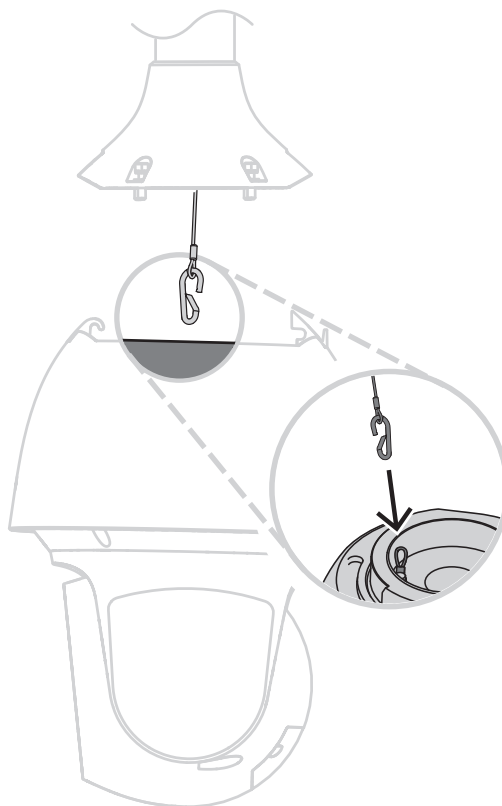


9.2 连接固定盖和摄像机

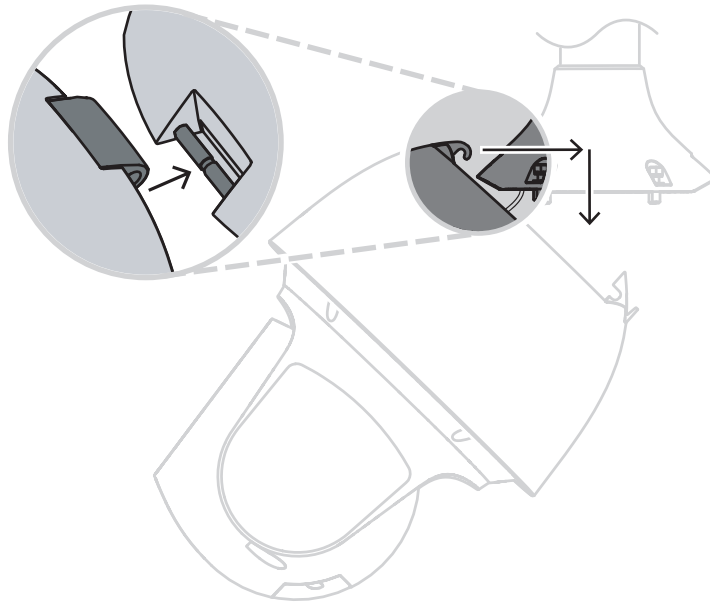
1. 为了实现防水，用特氟龙带（）在底座末端的螺纹周围缠绕四圈。
2. 将固定盖连接到底座。
3. 使用T15 Torx螺丝刀拧紧锁定螺丝。



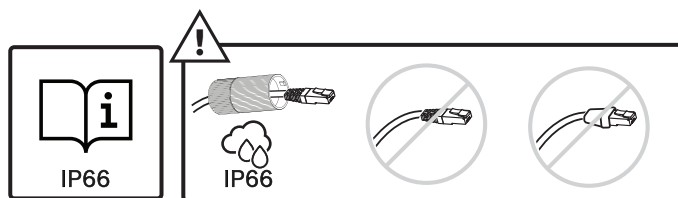
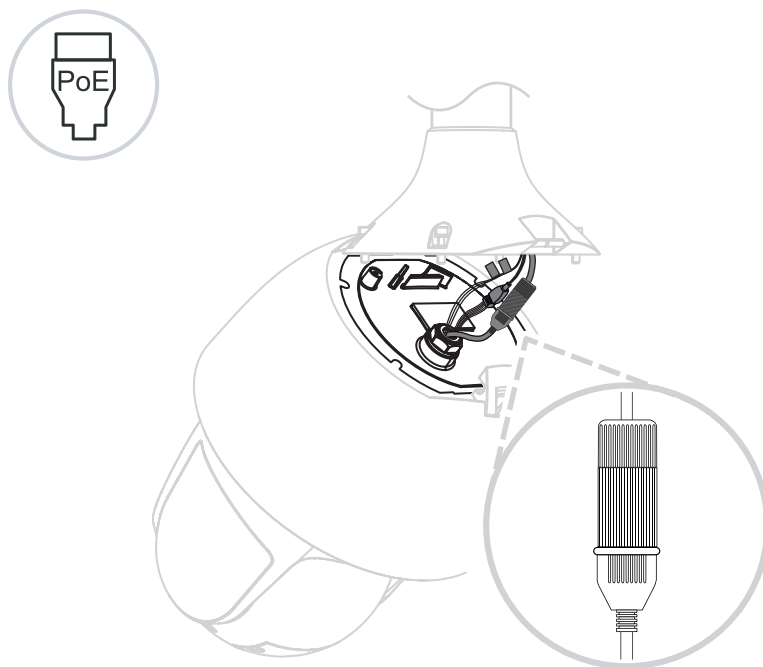
4. 将所有连接缆线穿过固定盖。
5. 将安全系绳末端的吊钩连接到与摄像机顶部相连的线圈。



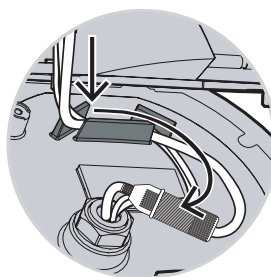
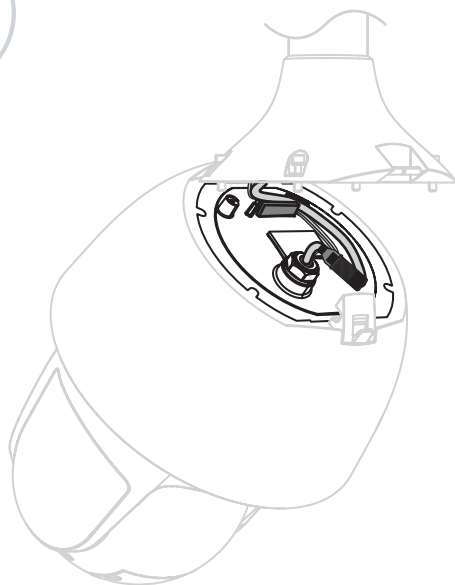
6. 将摄像机倾斜约45度。通过钩形装置将摄像机安装到固定盖内。



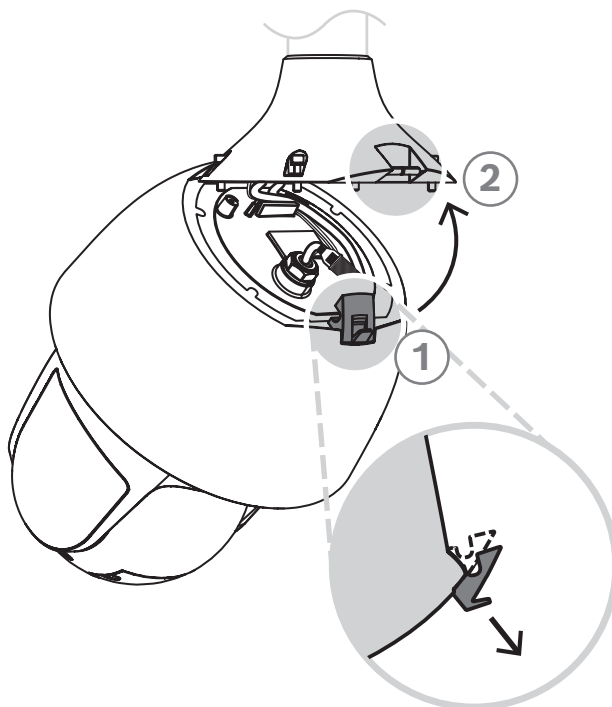
7. 连接RJ45插头和摄像机电缆上的RJ45插孔并安装IP66附件套件以实现防水。
8. 将用户所提供电缆上的配对连接器连接到摄像机上的配对连接器。有关详细信息，请参阅“连接”章节。



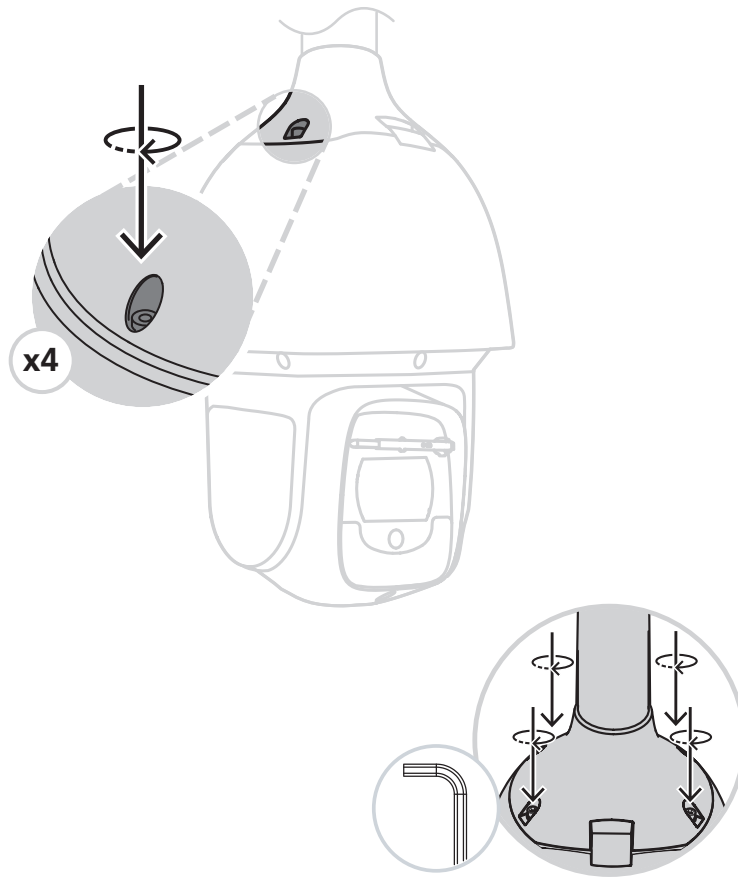
9. 将线穿过摄像机底座。



10. 将护盖的定位锁与摄像机对齐。



11. 使用T15 Torx螺丝刀拧紧4个安全锁定螺丝。



10 安装屋顶护栏底座和摄像机

10.1 安装屋顶底座

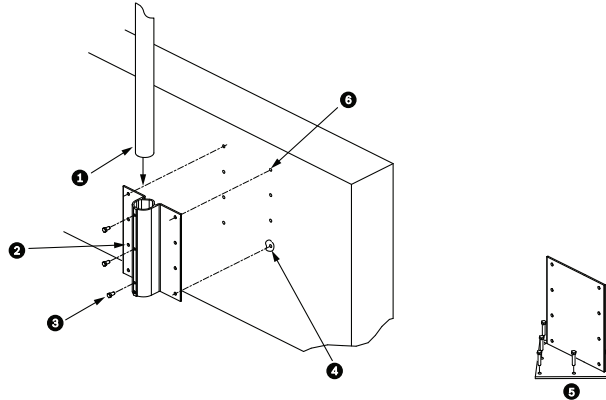
1. 确定摄像机在屋顶墙壁的安装位置，然后将吊装式护栏底座支架作为模板，标记安装孔的位置。



注意!

在底座支架下方留出足够空间，以使视频、控制和报警线缆可以向上穿过护栏臂。在某些安装情况下，可能必须提起护栏臂，以便摄像机旋转固定到位时不会在墙壁的顶部发生碰撞。提供足够长度的导线，以使管道臂可以在屋顶上方旋转，并在摄像机需要维护时旋回。

2. 根据需要在安装固定件钻孔，以使安装表面适合紧固件类型。



图片 10.1: 吊装式护栏底座支架和屋顶底座板

1	管臂	4	在每个紧固件孔四周涂抹密封胶
2	吊装式护栏底座支架	5	屋顶底座板
3	3/8-16 SS六角螺栓 (随附)	6	至少应使用六(6)个紧固件 (不随附)。图中显示了八(8)个固定孔。

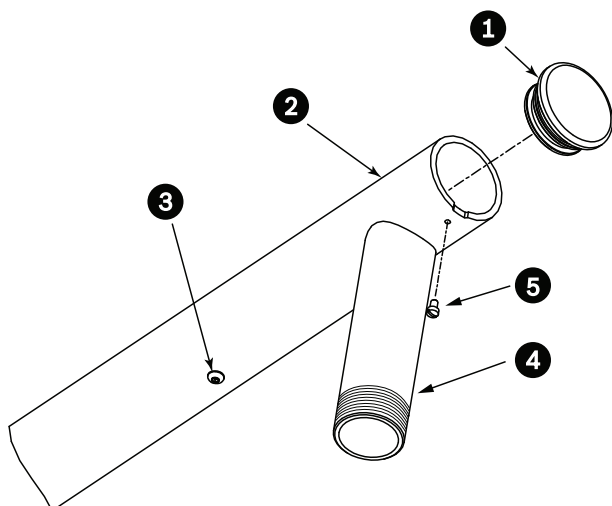


注意!

屋顶护栏底座套件未随附紧固件，因为相应的紧固件取决于与其相连接的底座材料。该材料至少应能承受275千克（600磅）的拉力（例如，最小厚度为19毫米（3/4英寸）的胶合板）。紧固件可包括螺栓、螺柱或方头螺栓。所有紧固件必须由耐腐蚀不锈钢制成，直径为10毫米（3/8英寸）。

所有螺栓都必须从安装表面中完全伸出，并用平垫圈、锁紧垫圈和螺母加以固定。所有螺柱都必须锚定到水泥或焊接到钢质背板上。锚定螺栓可用于无法接触到背面的盲板结构。

3. 在安装表面上，用防水密封胶涂抹每个紧固件孔的四周。
4. 至少应使用六(6)个不锈钢紧固件安装吊装式护栏底座支架，每侧三(3)个。（支架具有八(8)个孔。）注意不要将紧固件拧得过紧，因为这样可能损坏螺纹。如果要将护栏底座连接到平顶上，请将可选的LTC 9230/01屋顶底座板连接到屋顶，然后再将吊装式护栏底座支架连接到屋顶底座板上。
5. 将护栏管道臂插入安装支架，直至触及支架底部。
6. 卸下臂前部的端盖。将视频、控制和电源线从管道臂底部穿过，并从前端穿出。



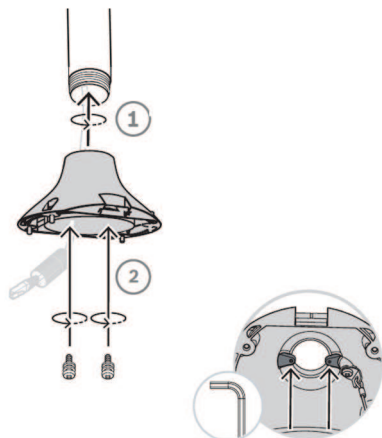
图片 10.2: NDA-U-RMT

1	带O形环的端盖
2	护栏管道臂
3	1/4-20 SS有头螺丝
4	排放管
5	10-24 SS盘头螺丝

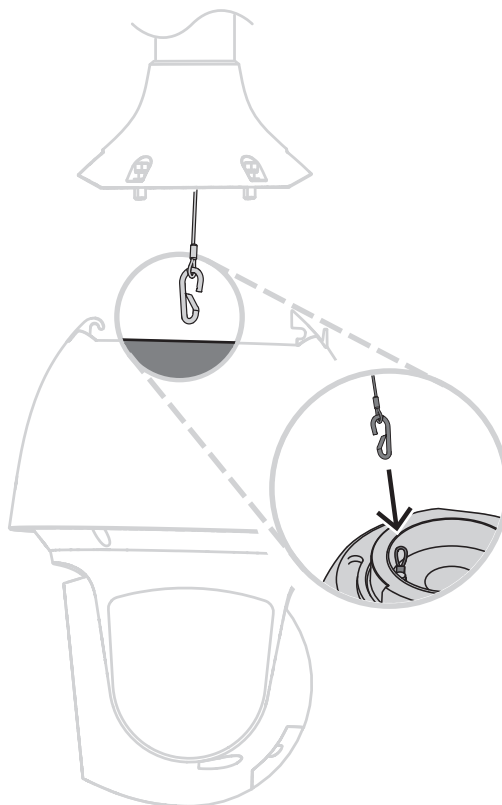
7. 将视频、控制和报警数据线从管道臂前端穿入，并沿管道向下，并从排放管中引出。更换端盖。
8. 在排放管螺纹上至少缠绕五层Teflon带。

10.2 连接固定盖和摄像机

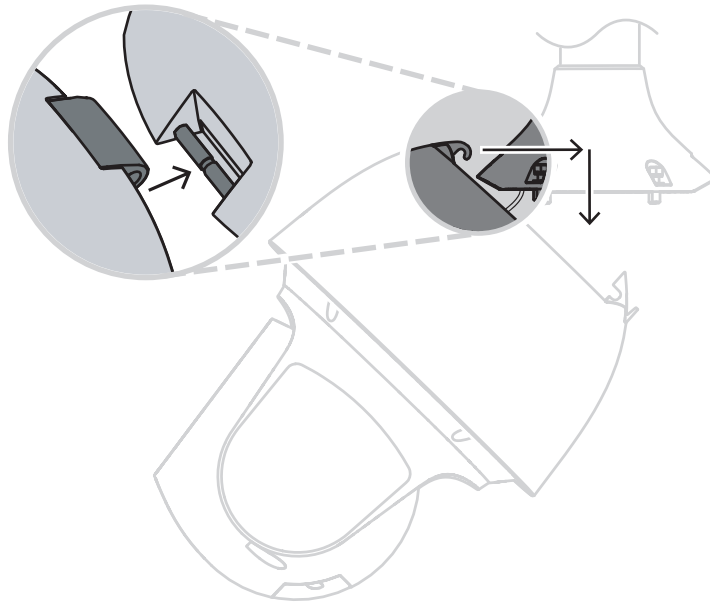
1. 为了实现防水，用特氟龙带（）在底座末端的螺纹周围缠绕四圈。
2. 将固定盖连接到底座。
3. 使用T15 Torx螺丝刀拧紧锁定螺丝。



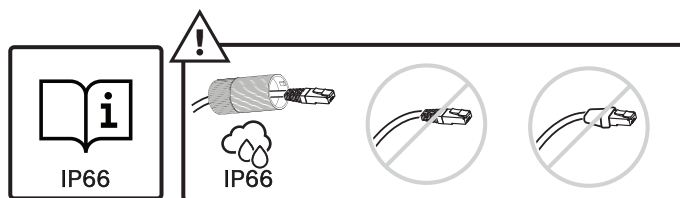
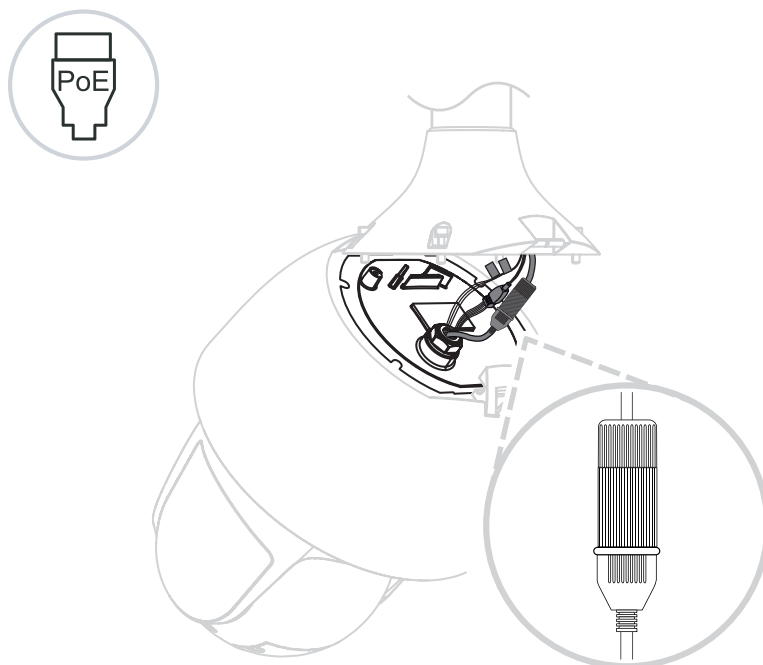
4. 将所有连接缆线穿过固定盖。
5. 将安全系绳末端的吊钩连接到与摄像机顶部相连的线圈。



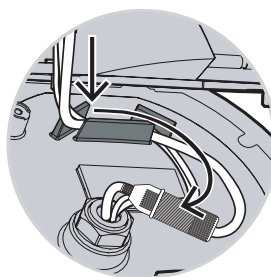
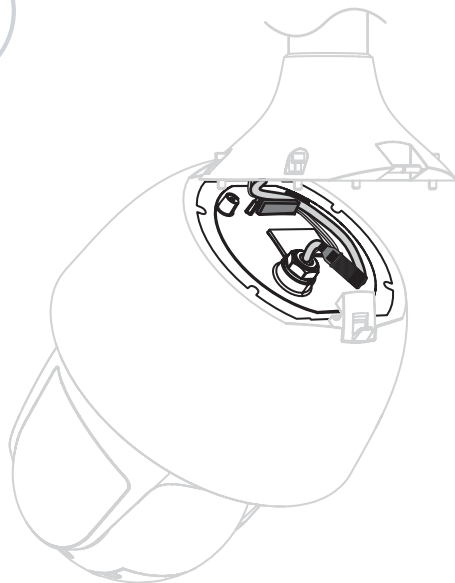
6. 将摄像机倾斜约45度。通过钩形装置将摄像机安装到固定盖内。



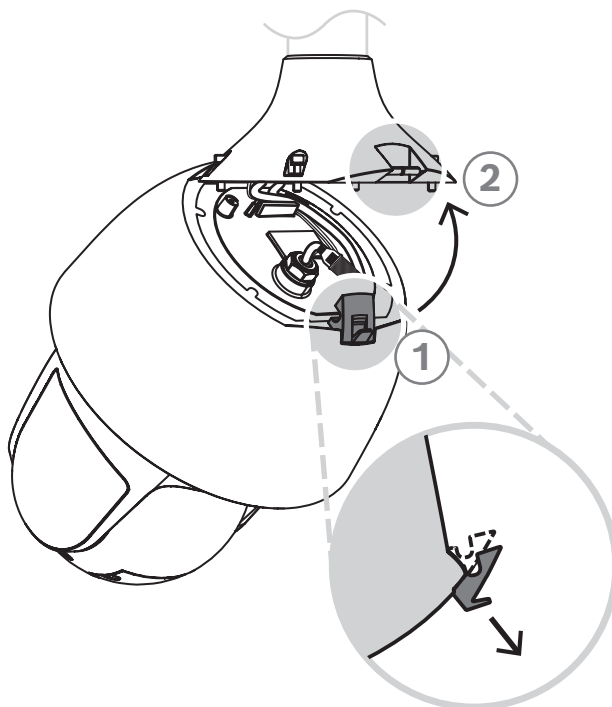
7. 连接RJ45插头和摄像机电缆上的RJ45插孔并安装IP66附件套件以实现防水。
8. 将用户所提供电缆上的配对连接器连接到摄像机上的配对连接器。有关详细信息，请参阅“连接”章节。



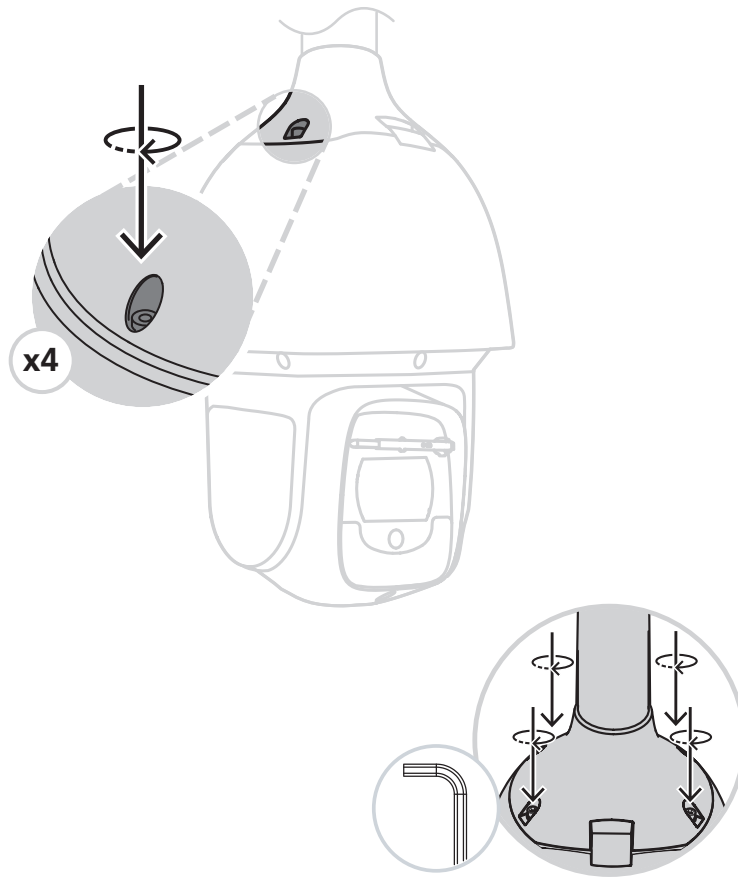
9. 将线穿过摄像机底座。



10. 将护盖的定位锁与摄像机对齐。



11. 使用T15 Torx螺丝刀拧紧4个安全锁定螺丝。



11 安装管道底座和摄像机

11.1 天花板安装准备

1. 确定管道底座的安全位置。确保天花板或安装结构中具有足够的空隙供缆线穿过。



小心!

选择稳固的安装位置，以防摄像机过度振动。



注意!

紧固件和安装表面必须可以承受多达11.33千克（25磅）的负载。

2. 将直接连接板用作模板，标记四个安装螺丝（和锚固件用户提供（如需要））的钻孔位置以及为电缆开孔的位置。
3. 为安装螺丝钻孔。
4. 在安装位置中心钻一个孔（最大20毫米[0.79英寸]），以便将电缆穿过底座。
5. 按照第2步中标记的位置将用户提供墙壁锚固件（若有必要）插入到天花板中。

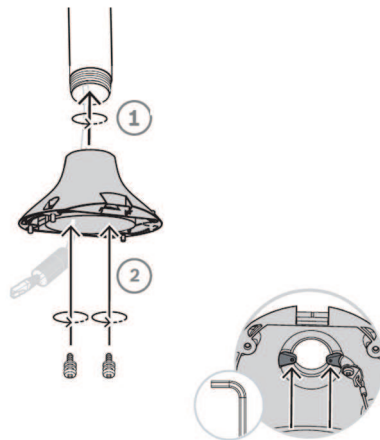
11.2 安装管道底座

确保电缆的长度足以穿过底座和摄像机安装盖抵达摄像机的接头处。

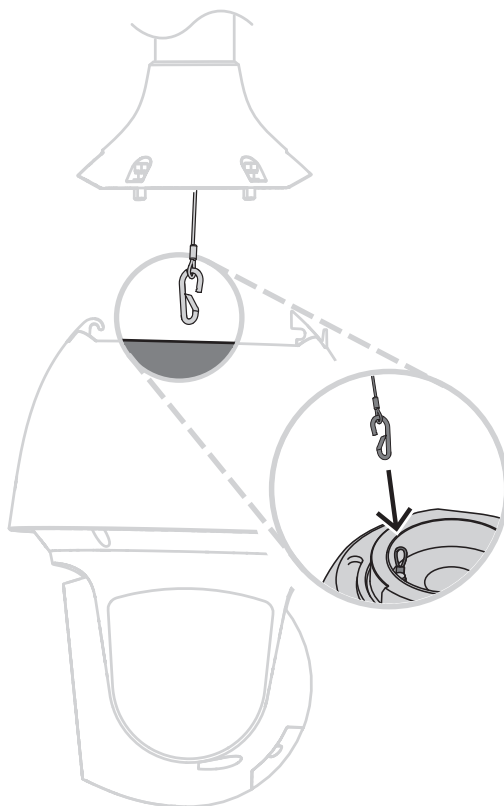
1. 使用四个M5螺丝将安装法兰和（适配器）连接到直接连接板。
2. 将连接缆线穿过管道底座。
3. 将管道底座连接到安装法兰和（适配器）。
4. 如果您选择安装管道底座加长件，请将电缆穿过加长件。将管道加长件连接到管道底座的开口端。
5. 将安全系绳末端的吊钩连接到与摄像机顶部相连的线圈。
6. 将配对连接器从管道上的用户自备电缆连接到摄像机中与之相配的连接头。有关详细信息，请参阅“连接”章节。

11.3 连接固定盖和摄像机

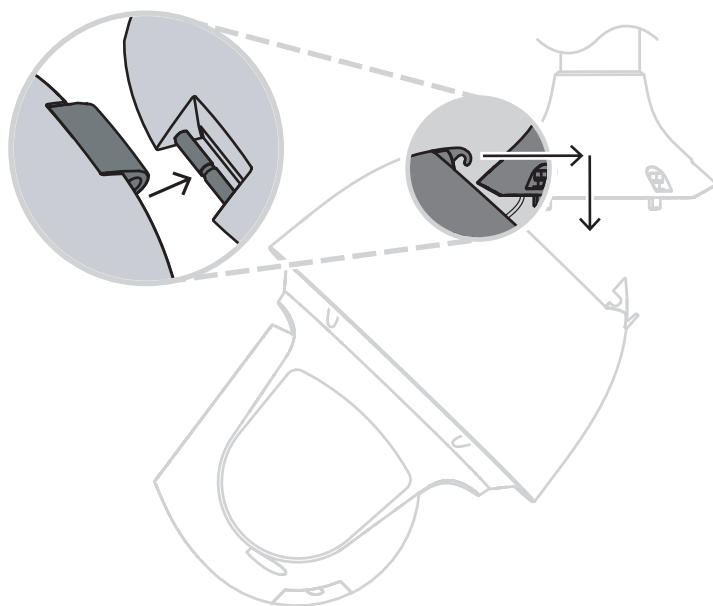
1. 为了实现防水，用特氟龙带（）在底座末端的螺纹周围缠绕四圈。
2. 将固定盖连接到底座。
3. 使用T15 Torx螺丝刀拧紧锁定螺丝。



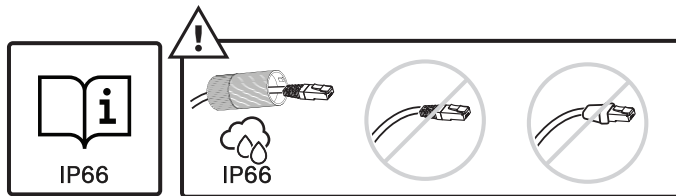
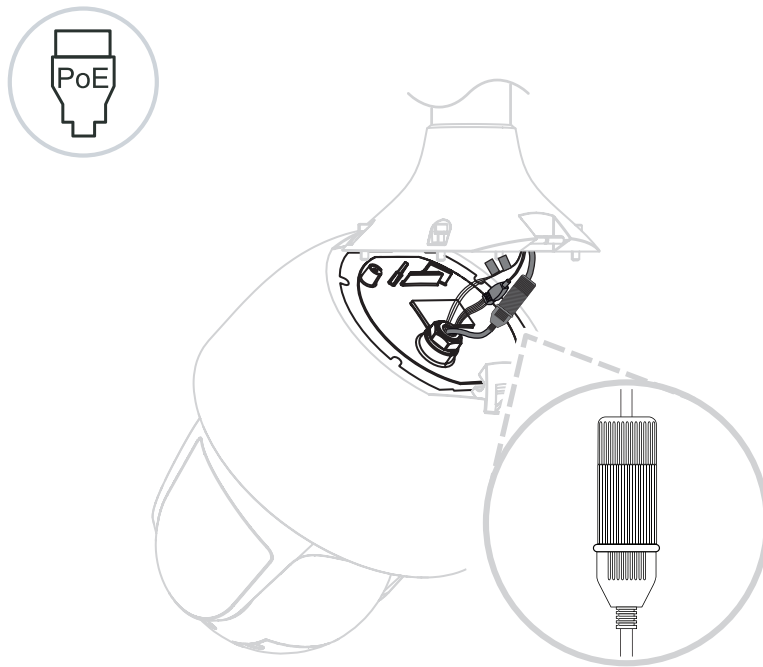
4. 将所有连接缆线穿过固定盖。
5. 将安全系绳末端的吊钩连接到与摄像机顶部相连的线圈。



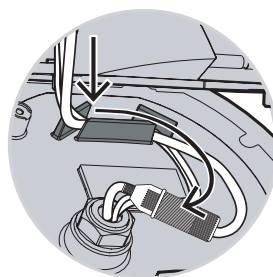
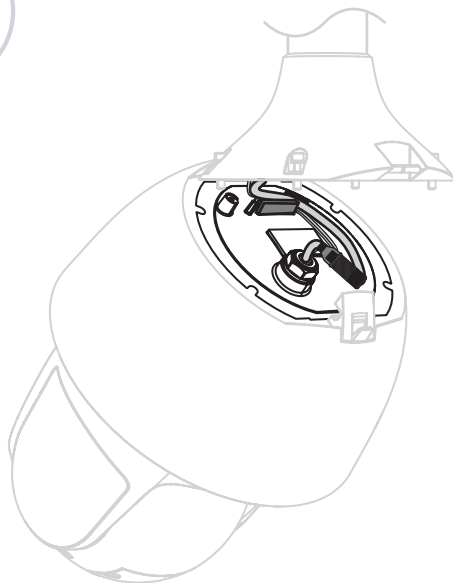
6. 将摄像机倾斜约45度。通过钩形装置将摄像机安装到固定盖内。



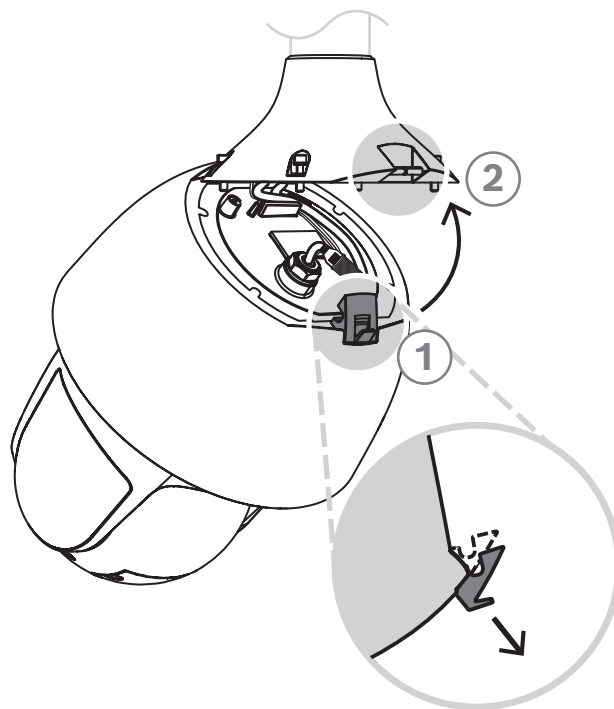
7. 连接RJ45插头和摄像机电缆上的RJ45插孔并安装IP66附件套件以实现防水。
8. 将用户所提供电缆上的配对连接器连接到摄像机上的配对连接器。有关详细信息，请参阅“连接”章节。



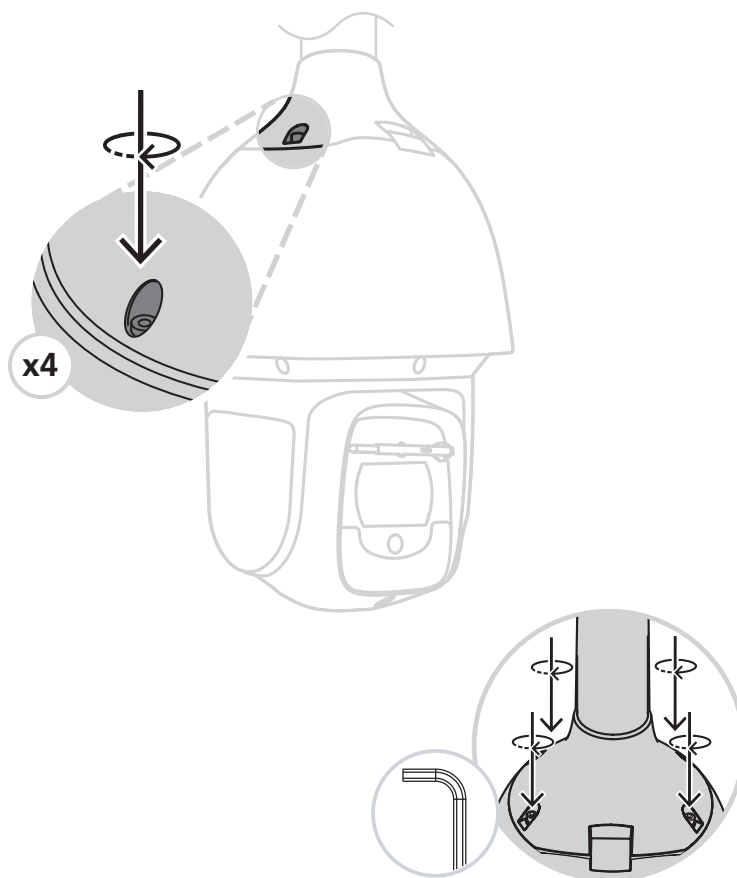
9. 将线穿过摄像机底座。



10. 将护盖的定位锁与摄像机对齐。



11. 使用T15 Torx螺丝刀拧紧4个安全锁定螺丝。



12 连接



小心!

符合 EN50130-4 报警标准 – 安全应用场合的 CCTV

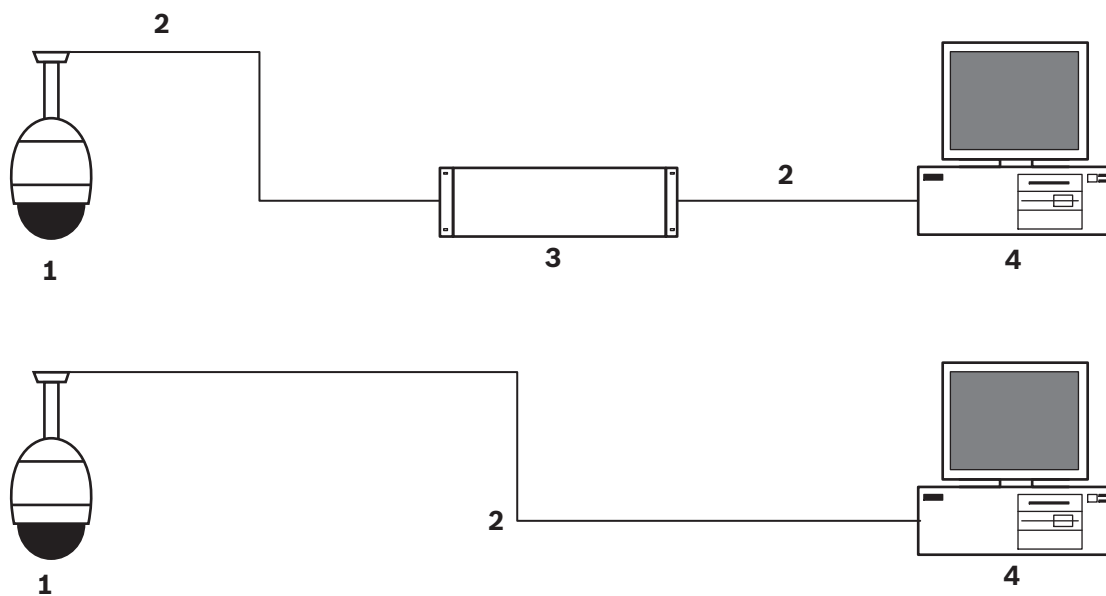
为了满足 EN50130-4 报警标准的要求，必须配备辅助的不间断电源 (UPS)。对于产品数据表中指定的电源级别，该 UPS 必须具有 2–6 毫秒的**转换时间**，并且具有大于 5 秒的**备份运行时间**。

注：有关电缆捆绑要求和限制，请查阅美国国家电工标准(NEC)或其他地区标准。

- ▶ 将电缆连接到摄像机的24 VAC导线。

标签ID	说明	电缆导线颜色
AC24V	24 VAC	红色
AC24V	24 VAC	黑色
EARTH	接地	黄色/绿色

- ▶ 将以太网电缆连接到摄像机的RJ45连接器。下图显示了典型的系统配置。



图片 12.1: AUTODOME IP 系统配置

1	AUTODOME 摄像机
2	IP连接 (以太网/Cat5) (最大100米)
3	网络交换机
4	网络设备 (具有监控功能的计算机、DVR/NVR等)

- ▶ 如果需要，按照下表中所示连接报警和/或音频导线。

标签ID	说明	电缆导线颜色
ALARM_COM	报警通信	红色
ALARM_OUT	报警输出	棕色
ALARM_IN1	报警输入1	白色
ALARM_IN2	报警输入2	蓝色
AUDIO_OUT	音频输出	灰色

标签ID	说明	电缆导线颜色
GND	接地	黑色
AUDIO GND	音频接地	绿色
AUDIO IN	音频输入	紫色

13 维护

球型罩在处理与清洁时需要特别小心以避免划伤。



注意!

为了避免防护罩内部湿气水分过度饱和，应限制球型罩与防护罩断开连接的时间量。博世建议用户将球型罩从防护罩卸下的时间不要超过五(5)分钟。

球型罩处理

球型罩可能随附了保护性塑料板。建议在准备安装之前，始终以这种方式存储球型罩。在处理球型罩时必须严加限制，因为任何刮痕都会影响其透视能力。

球型罩清洁

如果需要对球型罩进行清洁，请按照以下步骤进行操作，并遵守下面列出的所有警告事项。

清洁球型罩内部

不要用布擦拭或清洁极其柔软的内部表面。通过喷射清洁干燥的压缩空气（最好使用喷雾器）去除内部表面的灰尘。



警告!

请勿使用含酒精的溶剂清洁聚碳酸酯球型罩。这会导致聚碳酸酯变得浑浊，并且随着时间的推移，将会导致应力老化，进而造成球型罩变得易碎。

清洁球型罩外部

聚碳酸酯球型罩的外部采用了硬涂层以提供额外的保护。如果必需清洁，则请仅使用适合安全清洁玻璃镜片的清洁剂和布料。使用干燥的非磨损性布料擦干球型罩，以防止出现水斑。请勿使用任何磨损性材料或清洁剂擦洗球型罩。

博世建议您使用NOVUS“1号”塑料清洁光亮剂（或等效物品）根据制造商说明清洁球型罩外部。请参阅www.novuspolish.com，进行订购或查找当地的分销商。

注意

- 请勿在阳光强烈或炎热的天气条件下清洁球型罩。
- 请勿在球型罩上使用磨损性或强碱性清洁剂。
- 请勿使用刀片或其它锋利工具刮擦球型罩。
- 请勿在球型罩上使用苯、汽油、丙酮或四氯化碳等化学物质。

14 停止使用

14.1 转让

本装置应与本安装指南一并交付。

14.2 回收处理



回收处理 - 博世产品采用高品质的材料和组件进行开发和制造，可以回收利用。该符号表示在电气和电子设备达到其使用寿命期限时，应与生活垃圾分开收集处理。通常有专门的回收机构来处理废旧的电气和电子产品。请通过符合欧盟指令2012/19/EU的环保回收机构来处理本装置。

15

技术数据

有关产品规格，请参见 www.boschsecurity.com 中的在线产品目录的相应产品页面上提供的摄像机数据表。

16

支持



Support

Access our **support services** at www.boschsecurity.com/xc/en/support/.

Bosch Security and Safety Systems offers support in these areas:

- [Apps & Tools](#)
- [Building Information Modeling](#)
- [Commissioning](#)
- [Warranty](#)
- [Troubleshooting](#)
- [Repair & Exchange](#)
- [Product Security](#)



Bosch Building Technologies Academy

Visit the Bosch Building Technologies Academy website and have access to **training courses**, **video tutorials** and **documents**: www.boschsecurity.com/xc/en/support/training/



Bosch Security Systems B.V.

Torenallee 49

5617 BA Eindhoven

Netherlands

www.boschsecurity.com

© Bosch Security Systems B.V., 2021