

# AUTODOME IP starlight 7000 HD (1080p)

www.boschsecurity.com



- ▶ Uitstekende prestaties bij weinig licht
- ▶ Hoog dynamisch bereik (120 dB) voor veeleisende lichte en donkere scènes
- ▶ Ingebouwde Intelligent Video Analytics om relevante waarschuwingen te activeren en snel gegevens op te halen
- ▶ Zeer betrouwbare camera met optionele dubbele redundante voeding zorgt 24 uur per dag voor ononderbroken werking
- ▶ Speciale AES 256-bits cryptografische engine om veilig video op te nemen

De AUTODOME IP starlight 7000 HD is een snelle PTZ-domecamera die zowel overdag als 's nachts ongeëvenaarde beeldkwaliteit en netwerkprestaties levert. De camera beschikt over superieure 1080p25/30 HD-video (high-definition) en 30x optische zoom. De eenvoudig te installeren camera is leverbaar in een beproefde, hangende behuizing voor binnen/buiten of een behuizing voor binnen in het plafond.

Met de camera kunnen alle domefuncties volledig via het netwerk worden geregeld, zoals draai/kantel/zoom-besturing, presets, bewakingstours en alarmering, alsmede webgebaseerde configuratie van alle dome-instellingen. Daarnaast biedt de camera een directe netwerk-videostreaming met H.264-compressie / bandbreedtebeperking om de bandbreedte en opslagcapaciteit zo efficiënt mogelijk te benutten. Bovendien wordt er een perfecte beeldkwaliteit geleverd.

## Funcities

### Uitstekende prestaties bij weinig licht

De nieuwste sensortechnologie samen met de geavanceerde ruisonderdrukking resulteert in een uitzonderlijke gevoeligheid in kleur. De prestaties bij weinig licht zijn zo goed, dat de camera zelfs bij een minimale hoeveelheid omgevingslicht uitstekende kleurprestaties levert.

Het ingebouwde Intelligent Video Analysis (IVA) van de camera versterkt het concept van decentrale intelligentie, waarbij randapparatuur steeds intelligenter wordt.

De camera beschikt over de geavanceerde VCA-methode van Bosch, Intelligent Video Analytics, die op betrouwbare wijze bewegende objecten waarneemt en analyseert en ongewenste alarmen door onechte beeldelementen onderdrukt.

Met deze methode kan de camera stilstaande en verwijderde objecten detecteren en ook personen die zich verdacht ophouden, het meerdere keren

overschrijden van een lijn en trajecten. Deze methode ondersteunt ook BEV-personentelling (Bird's Eye View).

### Intelligent Tracking

De camera maakt gebruik van ingebouwde Intelligent Video Analytics om een individu of object continu te volgen.

Wanneer Intelligent Video Analytics objecten detecteert terwijl de camera op een vaste positie staat, activeert de camera de functie Intelligent Tracking. Deze functie bestuurt de draai/kantel/zoom-bewegingen van de camera om de objecten te volgen en zichtbaar te houden in de scène.

De nieuwe Intelligent Tracking is gebaseerd op robuuste stroomdetectie-algoritmen: deze kunnen op betrouwbare wijze bewegende objecten volgen, zelfs in moeilijke scènes.

De betrouwbaarheid van volgen en detecteren kan verder worden verbeterd door middel van virtuele maskering voor scènes met veel achtergrondbeweging, zoals bomen of andere objecten die constante bewegingen maken in de scène.

De camera ondersteunt drie modi voor Intelligent Tracking:

**Automatische modus:** indien geconfigureerd in deze modus, analyseert de camera de video actief om een bewegend object te detecteren. Als er een beweging wordt gedetecteerd, wordt begonnen met het volgen van het object. Deze modus is vooral handig voor scenario's waar normaal geen beweging wordt verwacht.

**Eén-klik-modus:** in deze modus kunnen gebruikers op een object klikken in het live-videobeeld om de camera de beweging van het geselecteerde object te laten volgen. Deze modus is vooral handig voor scenario's waar normale scène-activiteit wordt verwacht.

**Geactiveerde modus:** in deze modus analyseert de camera continu de scène voor alarmen of regelschendingen. Als een regel wordt geschonden, wordt de functie voor geavanceerd volgen van de camera geactiveerd; hierdoor wordt het object/de persoon gevolgd dat/die het alarm heeft geactiveerd. Deze unieke combinatie van robuuste Intelligent Video Analytics en Intelligent Tracking zorgt ervoor dat de camera bewegende objecten die van belang zijn kan volgen, zonder te worden afgeleid door andere bewegende objecten in de scène.

### Virtuele maskering

De camera biedt Virtuele maskering, waardoor gebruikers op flexibele wijze delen van de scène kunnen maskeren die niet mogen worden toegepast voor flow analyse om Intelligent Tracking te activeren. Hierdoor kunnen gebruikers achtergrondbewegingen in de scène (bewegende bomen, pulserende lampjes en drukke wegen) maskeren van Intelligent Video Analytics/Tracking zonder dat de beweging in de video wordt geblokkeerd.

### Tweevoudige voedingsopties

Alle AUTODOME starlight-modellen kunnen worden gevoed door een PoE+ (IEEE 802.3at) netwerkswitch of een High PoE midspan.

De midspan is alleen bedoeld voor installatie binnenshuis en kan worden aangesloten op een camera die buiten is geïnstalleerd.

De midspan biedt piekbescherming, optimaal voor installatie van apparaten die buitenshuis worden gevoed.

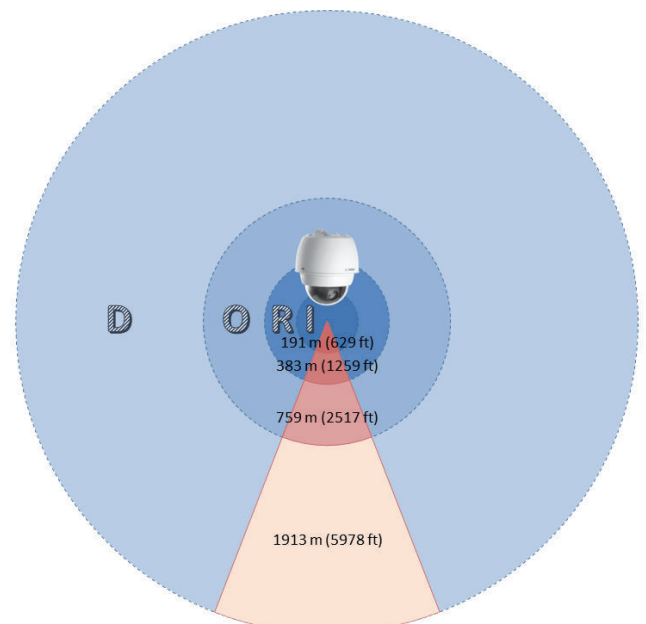
De midspan heeft één poort en is ontworpen voor het overdragen van data en voeding via een standaard CAT5e-kabel (of beter), geleverd via alle vier de draadparen.

Voor een extra betrouwbaar systeem kunnen gebruikers een 24 VAC-voeding en PoE gebruiken voor volledig redundante voeding naar de camera zonder onderbreking.

### DORI-dekking

DORI (Detect, Observe, Recognize, Identify/ detecteren, observeren, herkennen, identificeren) is een standaardsysteem (EN-62676-4) voor het definiëren van de mogelijkheid van de camera om onderscheid te maken tussen personen of objecten in een gedekt gebied. Hieronder ziet u de maximale afstand waarop een combinatie van camera en objectief aan deze criteria kan voldoen:

	DORI-definitie	Afstand	
		WIDE 1X	TELE 30X
Detecteren	25 px/m	62 m	1913 m
Observeren	63 px/m	25 m	759 m
Herkennen	125 px/m	12 m	383 m
Identificeren	250 px/m	6 m	191 m



### Vijf (5) voorgeprogrammeerde gebruikersmodi

Vijf voorgeprogrammeerde maar configureerbare gebruikersmodi, geoptimaliseerd met de beste instellingen voor verschillende standaardtoepassingen, maken het programmeren op locatie eenvoudig en gebruiksvriendelijk. Gebruikers selecteren in het menu de modus die het best de omgeving typeert waar de camera wordt geïnstalleerd:

- Buitenshuis – Algemene veranderingen van dag naar nacht met felle zon en straatverlichting
- Binnenshuis – Ideale modus voor toepassingen binnenshuis waar de verlichting constant is en niet verandert
- Weinig licht – Geoptimaliseerd voor voldoende details bij weinig licht
- Beweging – Verkeer of snel bewegende objecten vastleggen; bewegingsruis wordt geminimaliseerd
- Levendig – Kleurweergave en scherpte met verbeterd contrast

Gebruikers hebben de mogelijkheid om deze modi indien nodig aan te passen aan de specifieke vereisten voor de locatie.

### Beeldstabiliteit

Naarmate de optische zoomcapaciteiten van PTZ-camera's beter worden, wordt ook beeldstabilisatie belangrijker om beweging door instabiele montagebeugels te onderdrukken. Een kleine beweging van de camerabeugel kan het gezichtsveld met een grote afstand verplaatsen wanneer er door de camera sterk is ingezoomd. Hierdoor kunnen beelden onbruikbaar worden. De camera is voorzien van een beeldstabilisatie-algoritme waarmee de camera continue trilling kan detecteren. Als de camera trillingen detecteert, wordt de trillende video in zowel horizontale als verticale richting dynamisch gecorrigeerd, wat resulteert in uitzonderlijke beeldkwaliteit en een stabiel gezichtsveld op de monitor.

### Superieure privacy masking

De camera biedt 24 afzonderlijke, eenvoudig te configureren privacy maskers, waarbij er maximaal 8 in dezelfde scène kunnen worden weergegeven. Wanneer er met de camera wordt gezoomd, verandert de grootte van elk masker vloeiend en snel, zodat het afgedekte object in de meeste gevallen niet zichtbaar is.

### Geavanceerde alarmafhandelingen

De camera maakt gebruik van geavanceerde, op regels gebaseerde logica om te bepalen hoe alarmmeldingen moeten worden verwerkt. In zijn eenvoudigste vorm definieert een regel welke ingang een bepaalde uitgang activeert. In een complexere vorm kunnen ingangen en uitgangen worden gecombineerd met voorgeprogrammeerde of gebruikersspecifieke commando's om geavanceerde camerafuncties uit te voeren.

### PTZ-station en mechanisme

De AUTODOME 7000 ondersteunt 256 presets en twee typen bewakingstours: preset en opnemen/afspelen. Gebruikers kunnen de standaard preset-tour configureren met maximaal 256 opeenvolgende presets, met een configureerbare waarnemingstijd tussen de presets. De AUTODOME serie biedt ook ondersteuning voor twee opgenomen tours, dit zijn opgenomen macro's van de handelingen die door een operator zijn uitgevoerd, met inbegrip van draai-, kantel- en zoombewegingen. De macro kan met een druk op de knop worden afgespeeld. Herhalingen van draai- en kantel-presets zijn nauwkeurig tot  $\pm 0,1$  graden, waardoor altijd de correcte scène wordt opgenomen. De camera maakt variabele draai- en kantelsnelheden mogelijk, van een kruipsnelheid van slechts 0,1 graden per seconde tot 400 graden per seconde. De camera maakt draaisnelheden van 400 graden per seconde en kantelsnelheden van 300 graden per seconde tussen presets mogelijk. De camera heeft een kantelbereik van 18 graden boven de horizon en een draaibereik tot 360 graden traploze rotatie.

### Content Based Imaging Technology

Content Based Imaging Technology (CBIT) wordt gebruikt om de beeldkwaliteit onder alle lichtomstandigheden aanzienlijk te verbeteren en om te bepalen welke gedeelten extra verwerking vereisen. De camera onderzoekt de scène met behulp van Intelligente Video Analyse en levert feedback voor het afstemmen van de beeldverwerking. Dit zorgt voor meer detail in relevante gebieden en betere all-round resultaten.

### Intelligent Defog

Gebruikers kunnen de modus zodanig configureren dat deze continu actief is, of automatisch wordt geactiveerd wanneer de Video Analytics in de camera mist detecteert, zodat er licht aan het videobeeld wordt toegevoegd (en vervolgens wordt uitgeschakeld wanneer de mist optrekt of de scène verandert).

### Intelligent Dynamic Noise Reduction vermindert de benodigde bandbreedte en opslagcapaciteit

De camera maakt gebruik van Intelligent Dynamic Noise Reduction, deze analyseert actief de inhoud van een scène en vermindert de ruisartefacten dienovereenkomstig.

Het beeld met weinig ruis en de efficiënte H.264-compressietechnologie zorgen voor heldere beelden en reduceren tegelijkertijd de benodigde bandbreedte en opslagkwaliteit tot 50% in vergelijking met andere H.264-camera's. Hierdoor vereisen de streams minder bandbreedte, zonder dat dit ten koste gaat van de beeldkwaliteit of vloeiende bewegingen. De camera zorgt voor optimaal bruikbaar beeld door op een slimme manier de verhouding tussen detail en bandbreedte af te stemmen.

### Profiel met geoptimaliseerde bitrate

In de tabel vindt u de gemiddelde geoptimaliseerde bitrate in kbits/s bij een verschillend aantal beelden per seconde:

FPS	1080p	720p	480p
60	--	2600	2000
30	2600	1300	1000
15	2100	1100	800
10	1800	1000	700
5	1250	600	450
2	500	270	200

De werkelijke bitrate kan variëren afhankelijk van de complexiteit van de scène en de coderingsconfiguraties.

### Algemeen productplatform (CPP4)

De camera is voorzien van een geavanceerde, efficiënte H.264 encoder (CPP4) die is geïntegreerd voor hoogwaardige HD streaming video en zeer efficiënte streaming en netwerk mogelijkheden. Het nieuwe platform ondersteunt gelijktijdig streamen van afzonderlijk configureerbare HD-streams en maakt een keuze mogelijk van HD-resolutie met een combinatie van SD-resoluties.

### Geavanceerde streaming

De camera biedt mogelijkheden voor geavanceerde streaming, zodat u de camera kunt configureren om optimaal te profiteren van de nieuwste netwerktechnologie.

De camera is ontworpen op het meest efficiënte en krachtige H.264-coderingsplatform dat hoogwaardige HD-video met een uiterste lage netwerkbelasting kan leveren. De nieuwe intelligente coderingsmogelijkheden verlagen het bandbreedteverbruik tot extreem lage niveaus als de camera geen beweging detecteert in de scène. De camera kan worden gebruikt voor quad-streaming, waarbij de camera wordt geconfigureerd voor onafhankelijke, configureerbare streams voor live-weergave, opname of bewaking op afstand op beperkte bandbreedten.

### Opname- en opslagbeheer

Er kan een geheugenkaart (SD (Secure Digital), SDHC (Secure Digital High Capacity), of SDXC (Secure Digital uitgebreide capaciteit)) worden gebruikt voor lokale alarmopnamen of voor Automatic Network Replenishment (ANR) om de algehele betrouwbaarheid van de video-opnamen te verbeteren. Opnamebeheer kan worden uitgevoerd door Bosch Video Recording Manager (VRM). De camera kan tevens direct, zonder opnamesoftware, iSCSI-doelen gebruiken.

### Conform ONVIF

De camera voldoet aan de ONVIF (Open Network Video Interface Forum) specificatie, waardoor samenwerking tussen netwerkvideoproducten (ongeacht fabrikant) wordt gegarandeerd. De specificatie ONVIF Profile S zorgt voor een eenvoudige integratie met andere apparaten en VMS die voldoen aan deze specificatie. Apparaten die voldoen aan de ONVIF-norm kunnen live-video, audio, metadata en besturingsinformatie uitwisselen en kunnen daarnaast ervoor zorgen dat ze automatisch worden herkend en verbonden met netwerktoepassingen zoals videomanagementsystemen.

### Gegevensbeveiliging

Er zijn speciale maatregelen genomen om te zorgen voor het hoogste niveau van beveiliging voor de toegang tot het apparaat en gegevenstransport. Door de wachtwoordbeveiliging op drie niveaus met beveiligingsaanbevelingen kunnen gebruikers de toegang tot het apparaat aanpassen. Toegang via de webbrowser kan worden beveiligd met HTTPS en firmware-updates kunnen ook worden beveiligd met geverifieerde veilige uploads. De ingebouwde Trusted Platform Module (TPM) en ondersteuning voor de infrastructuur voor openbare sleutels (PKI) garanderen uitstekende bescherming tegen schadelijke aanvallen. De 802.1x-netwerkverificatie met EAP/TLS ondersteunt TLS 1.2 met bijgewerkte versleutelingssuites inclusief AES 256-codering. De geavanceerde certificaatverwerking biedt het volgende:

- Zelfondertekende, unieke certificaten die automatisch worden gemaakt wanneer dat nodig is
- Client- en servercertificaten voor verificatie
- Clientcertificaten voor bewijs van echtheid
- Certificaten met gecodeerde persoonlijke sleutels

### Eenvoudige installatie en onderhoud

De camera is ontworpen met het oog op snelle en eenvoudige installatie, wat geldt voor alle IP-videoproducten van Bosch. Alle behuizingen beschikken over verzonken schroeven en vergrendelingen voor een betere bestendigheid tegen sabotage. Hangende behuizingen bieden IP66-bescherming en een bedrijfstemperatuurbereik tot -40°C. Het hangende model wordt compleet gemonteerd geleverd met een zonnekap die eenvoudig kan worden verwijderd voor gebruik binnenshuis. Bovendien hebben zowel het hangende cameramodel als het model voor inbouw in het plafond een hogeresolutie-acrylkoepel voor uitstekende beeldhelderheid. Bosch biedt een compleet pakket bevestigingsmiddelen en accessoires (apart verkrijgbaar) voor wand-, hoek-, mast-, dak- en buis- en plafondmontage toepassingen voor zowel binnens- als buitenshuis, waarmee de camera eenvoudig kan worden aangepast aan de vereisten van de locatie.

Upgrade de camera op afstand zodra er nieuwe firmware beschikbaar komt. Zo bent u verzekerd van producten die zijn bijgewerkt en wordt uw investering met weinig moeite veiliggesteld.

### Glasvezelset

Bosch biedt de optie VG4-SFPSCKT aan, een unieke mediaconvertormodule voor gebruik met verschillende apparaten van Bosch. Deze mediaconvertormodule is geschikt voor de vele 10/100 Mbps SFP-modules voor gebruik met multimode- of single-mode-glasvezelkabels met LC- of SC-connectoren. De mediaconverter wordt samen met de SFP-module direct door de gebruiker in de voedingskast van de camera geïnstalleerd voor een geïntegreerde glasvezeloplossing.

### Onovertroffen betrouwbaarheid

Net als alle producten van Bosch is de camera ontworpen volgens het beste ontwerpproces in de branche en voldoet de camera aan de meest strenge testnormen, zoals HALT (Highly Accelerated Life Testing), waardoor de grenzen van de producten worden verlegd om betrouwbaarheid te garanderen tijdens de levensduur van het product.

### Certificaten en normen

Raadpleeg het rapport met producttests dat beschikbaar is in de online catalogus op het tabblad Documenten van de productpagina voor uw apparaat voor een volledige lijst van alle verwante certificaten/normen. Als het document niet beschikbaar is op de productpagina, neemt u contact op met uw verkoopvertegenwoordiger.

### HD-normen

- Voldoet aan de norm SMPTE 274M-2008 in:
  - Resolutie: 1920x1080
  - Scan: progressief
  - Kleurenweergave: conform ITU-R BT.709
  - Beeldverhouding: 16:9
  - Image rate: 25, 30, 50 en 60 frames/s
- Voldoet aan de norm 296M-2001 in:
  - Resolutie: 1280x720
  - Scan: progressief
  - Kleurenweergave: conform ITU-R BT.709
  - Beeldverhouding: 16:9
  - Image rate: 25, 30, 50 en 60 frames/s

Elektromagnetische compatibiliteit (EMC)	Voldoet aan FCC deel 15, ICES-003 en CE-richtlijnen, waaronder meest recente versies van EN 50130-4 EN 55032 EN 61000-3-3 EN 61000-6-1 EN 61000-6-2 EN 50121-4(spoorwegtoepassingen)
--	--

Productveiligheid	Conform UL-, CE-, CSA-, EN- en IEC-normen 60950-1 en 22
-------------------	---

Omgevingseisen	Plafondmontage: IP54, conform kwalificatie tussenruimte (met acrylkoepel) Hangende montage binnen/buiten: IP66, NEMA 4X, IK10-classificatie bij gebruik van optionele koepel VGA-BUBBLE-1K10 (afzonderlijk verkrijgbaar)
Conform ONVIF	EN 50132-5-2



### Bericht

Conform EN 50130-4

Een van de volgende voedingseenheden is vereist om aan de norm EN 50130-4 te voldoen:

VG4-A-PSU0, VG4-A-PSU1, VG4-A-PSU2, VG4-A-PA0, VG4-A-PA1, of VG4-A-PA2.

Regio	Naleving van wet- en regelgeving/kwaliteitsaanduidingen	
Europa	CE	Declaration of Conformity (DoC) - AUTODOME 7000
VS	UL	AUTODOME 7000

### Technische specificaties

#### AUTODOME IP starlight 7000 HD camera

Beeldsensor	1/2,8-type Exmor R CMOS-sensor
Effectieve beeldelementen (pixels)	1945 x 1097 (2,13 MP)
Objectief	30x motorzoom 4,3 mm tot 129 mm F1.6 tot F4.7
Gezichtsveld (FOV)	2,3° tot 63,7°
Opnieuw scherpstellen	Automatisch, met handmatige uitschakeling
Iris	Automatisch, met handmatige uitschakeling
Digitale zoom	12x

#### Videoprestaties - Gevoeligheid

(3100K, 89% reflectiviteit, 1/30, F1.6, 30 IRE)

Kleur	0,0077 lx
Zwart/wit	0,0008 lx

#### Extra camera-instellingen

Versterkingsregeling	AGC, Vast
Diaframacorrectie	Horizontaal en verticaal
Elektronische-sluitertijd (AES)	1/1 s tot 1/10.000 s (22 stappen)



Signaal-ruisverhouding (SNR)	>55 dB
Dag/nacht-schakelaar	Automatisch IR-sperfilter
Tegenlichtcompensatie (BLC)	Aan / Uit / Intelligent Auto Exposure (IAE)
Witbalans	2000 K tot 10.000 K ATW, AWB hold, verlengde ATW, handmatig, natriumlamp autom., natriumlamp
Dag/nacht	Zwart/wit, Kleur, Auto
Defog-modus	Verbeterd het zicht bij het bekijken van mistige scènes of andere scènes met laag contrast.

**Dynamisch bereik**

Hoog dynamisch bereik (HDR)-modus	120 dB WDR (theoretisch) 94 dB (gemeten conform IEC 62676 Deel 5)
-----------------------------------	--

**Mechanische specificaties**

	Plafondinbouw	Pendelmontage
Draaibereik	360° cont.	360° cont.
Kantelhoek	1° boven horizon	18° boven horizon
Preset Snelheid	Draaien: 400°/s Kantelen: 300°/s	Draaien: 400°/s Kantelen: 300°/s
Draai-/kantelmodus		
• Turbo-modus (Handmatige bediening)	Draaien: 0,1°/s - 400°/s Kantelen: 0,1°/s - 300°/s	
• Normale modus	0,1°/s - 120°/s	0,1°/s - 120°/s
Preset nauwkeurigheid	± 0,1° typ.	± 0,1° typ.

**Elektrisch**

	Plafondinbouw	Pendelmontage
Ingangsspanning	21-30 VAC, 50/60 Hz; (klasse II) High PoE (met Bosch Midspan (NPD-6001A)); vereist voor voeding van de verwarming) PoE+ (IEEE 802.3at, klasse 4 standaard) (bij gebruik binnenshuis, geen voeding van de verwarming)	
Stroomverbruik, standaard	24 W / 44 VA	60 W / 69 VA (verwarmingen aan) of 24 W / 44 VA (verwarmingen uit / zonder verwarming aangesloten in voedingskast voor toepassingen binnenshuis)

**Overspanningbeveiliging**

Beveiliging alarmingangen	Piekstroom 17 A, piekspanning 300 W (8/20 µs)
Beveiliging alarmuitgangen	Piekstroom 2 A, piekspanning 300 W (8/20 µs)
Beveiliging relaisuitgang	Piekstroom 7,3 A, piekspanning 600 W (10/1000 µs)
Beveiliging voedingsingang (Dome)	Piekstroom 7,3 A, piekspanning 600 W (10/1000 µs)
Beveiliging voedingsuitgang (armvoeding)	Piekstroom 21,4 A, piekspanning 1500 W (10/1000µs)
10/100 Ethernet dataverbindingen	Piekstroom 14 A, piekspanning 200 W (8/20 µs)

**Bediening via software**

Camera-instellingen/besturing	Via webbrowser (zoals Internet Explorer versie 7.0 of hoger), Bosch Configuration Manager, Bosch Video Management System (BVMS), Bosch Recording Station (BRS) of Bosch Video Client (BVC)
Software-update	Netwerk-firmware uploaden

**Netwerk**

Communicatie Protocollen	Standaard Bosch IP-protocol, waaronder ONVIF en SNMP v1
Normen / videocompressie	H.264 (ISO/IEC 14496-10), M-JPEG, JPEG
Streaming	Vier (4) streams met onafhankelijk configureerbare frame rate en resolutie: <ul style="list-style-type: none"> <li>• Twee (2) onafhankelijk configureerbare H.264-opnamestreams</li> <li>• Twee (2) niet-opnamestreams (profielen)</li> </ul>

**Opmerking:** welke opties beschikbaar zijn voor Stream 1, is afhankelijk van de waarde in het veld **Max. frame rate** in het menu Installeren in de cameraconfiguratie.

Als de optie in het veld 'Eigenschap' voor stream 1 is:	Zijn deze opties in het veld 'Eigenschap' beschikbaar voor stream 2:
H.264 MP SD	- H.264 MP SD
H.264 MP 720p vast	- H.264 MP SD - H.264 MP 720p vast - H.264 MP 400x720 rechtop (bijgesneden) - H.264 MP D1 4:3 (bijgesneden) - H.264 MP 1280x960 (bijgesneden) - H.264 MP 640x480

Als de optie in het veld 'Eigenschap' voor stream 1 is:	Zijn deze opties in het veld 'Eigenschap' beschikbaar voor stream 2:
H.264 MP 1080p vast	<ul style="list-style-type: none"> <li>- Stream 1 kopiëren</li> <li>- H.264 MP SD</li> <li>- H.264 MP 720p8/10 vast</li> <li>- H.264 MP 1080p4/5 vast</li> <li>- H.264 MP 400x720 rechtop (bijgesneden)</li> <li>- H.264 MP D1 4:3 (bijgesneden)</li> <li>- H.264 MP 640x480</li> </ul>
H.264 MP 720p50/60 vast	<ul style="list-style-type: none"> <li>- Stream 1 kopiëren</li> <li>- H.264 MP SD</li> <li>- H.264 MP 720p6/7 vast</li> <li>- H.264 MP 400x720 rechtop (bijgesneden)</li> <li>- H.264 MP D1 4:3 (bijgesneden)</li> <li>- H.264 MP 640x480</li> </ul>
Niet-opnameprofielen	<p>Twee (2) streams, alleen I-frames</p> <p>Opties zijn:</p> <ul style="list-style-type: none"> <li>- HD-beeld geoptimaliseerd</li> <li>- HD gebalanceerd</li> <li>- HD bit rate geoptimaliseerd</li> <li>- SD-beeld geoptimaliseerd</li> <li>- SD gebalanceerd</li> <li>- SD bit rate geoptimaliseerd</li> <li>- DSL geoptimaliseerd</li> <li>- 3G geoptimaliseerd</li> </ul>
Resolutie (H x V)	
1080p HD	1920 x 1080 (16:9)
720p HD	1280 x 720
432p SD	768 x 432
288p SD	512 x 288
144p SD	256 x 144
Protocollen	IPv4, IPv6, UDP, TCP, HTTP, HTTPS, RTP/RTCP, IGMP V2/V3, ICMP, ICMPv6, RTSP, FTP, Telnet, ARP, DHCP, APIPA (Auto-IP, link-local adres), NTP (SNTP), 802.1x, DNS, DNSv6, DDNS (Dyn.com, selfHOST.de, no-ip.com), SMTP, iSCSI, UPnP (SSDP), DiffServ (QoS), LLDP, SOAP, Dropbox™, CHAP, Digest-verificatie
Ethernet	10BASE-T/100BASE-TX, automatische detectie, half/full-duplex
Codering	TLS 1.0, SSL, DES, 3DES, AES
Ethernet-connector	RJ45
Aansluitingen	ONVIF Profile S, Auto-MDIX
GOP-structuur	IP, IBP, IBBP

Gegevenssnelheid	9,6 kbps tot 6 Mbps
Gemiddelde IP-vertraging	120 ms (60 fps-modus)
Geluid	
- Standaard	G.711, 8 kHz sample rate L16, 16 kHz sample rate AAC, 16 kHz sample rate
- Signaal-ruisverhouding	>50 dB
- Audio-streaming	Bidirectioneel (full-duplex)

### Lokale opslag

Geheugenkaartsleuf	Door de gebruiker geleverde SD/SDHC/SDXC-geheugenkaart (maximaal 2TB - SDXC)
Opname	Continu opnemen van video en audio, opnemen bij alarm, bij gebeurtenissen of volgens schema

### Glasvezelset

#### VG4-SFP SCKT

Beschrijving	Mediaconvertorkit glasvezelnetwerk <sup>6</sup> . Vereist een SFP-module (small form-factor pluggable) (apart leverbaar).
Data-interface	Ethernet
Gegevenssnelheid	10/100 Mbps Conform IEEE 802.3 Elektrische full duplex- of half duplex-poort Optische full duplex-poort
Compatibele ontvanger	CNFE2MC
Installatie	Geïnstalleerd in een VG4-A-PA0, VG4-A-PA1, VG4-A-PA2, VG4-A-PSU1 of een VG4-A-PSU2 voedingskast met meegeleverde bevestigingsmiddelen

6. Kit is apart verkrijgbaar en moet in de voedingskast van de AUTODOME worden geïnstalleerd.

### SFP-modules

Omschrijving	Verwisselbare modules leverbaar voor gebruik met MMF- of SMF-glasvezel.
Data-interface	Ethernet
Gegevenssnelheid	10/100 Mbps Conform IEEE 802.3
Gewicht (alle SFP-modules)	0,23 kg
Afmetingen (L x B x H)	SFP-2, SFP-3: 55,5 x 13,5 x 8,5 mm SFP-25, SFP-26: 63,8 x 13,5 x 8,5 mm

	Type	Connector	Golflengte (verzenden/ontvangen)	Max. afstand
SFP-2	MMF	Duplex LC	1310 nm / 1310 nm	2 km
SFP-3	SMF	Duplex LC	1310 nm / 1310 nm	20 km
SFP-25	MMF	Single SC	1310 nm / 1550 nm	2 km
SFP-26	MMF	Single SC	1550 nm / 1310 nm	2 km

### Compatibiliteit optische kabels

Compatibiliteit optische kabel, MMF	50/125 µm MMF. Trek bij 50/125 µm glasvezel 4 dB af van de opgegeven waarde voor vezeldemping. Moet ten minste voldoen aan glasvezelnorm ITU-T G.651.
Compatibiliteit optische kabel, SMF	8-10/125 µm SMF. Moet ten minste voldoen aan glasvezelnorm ITU-T G.652.
Specificaties optische afstand	De opgegeven transmissieafstanden worden beperkt door het optische verlies van de vezel en andere verliezen, veroorzaakt door connectoren, lassen en patchpanelen. De modules zijn ontworpen om te functioneren binnen het gehele bereik van het verlies door vezeldemping, zodat er geen drempelwaarde is voor verlies waarboven ze niet meer functioneren.

### Diverse

Sectoren / Titel	16 onafhankelijke sectoren met 20 tekens per titel
Privacymaskers	24 afzonderlijk configureerbare privacymaskers (Beschikbare opties: grijs, mozaïek)
Virtuele maskers	24 afzonderlijk configureerbare maskers om delen van de scène te maskeren (achtergrondbeweging zoals bewegende bomen, pulserende lampen, drukke wegen, etc.) die niet mogen worden toegepast voor flowanalyse om Intelligent Tracking te activeren.
Presets	256, elk met 20 tekens per titel
Bewakingstours	Twee (2) soorten tours: <ul style="list-style-type: none"> <li>Opgenomen tours - twee (2), maximale totale duur 30 minuten (afhankelijk van het aantal opdrachten dat tijdens de opname wordt verzonden)</li> <li>Geprogrammeerde tour - één (1), bestaande uit maximaal 256 opeenvolgende scènes, en één (1), bestaande uit maximaal 64 in te stellen scènes</li> </ul>
Ondersteunde talen	Engels, Chinees, Duits, Frans, Italiaans, Japans, Nederlands, Pools, Portugees, Russisch*, Spaans, Tsjechisch*

\* Verkrijgbaar via afzonderlijke taalupload

### Aansluitingen

Voeding, camera	RJ-45 10/100 Base-TX Ethernet (High Power-over-Ethernet (High PoE)) of PoE+ (IEEE 802.3at, klasse 4) 21-30 VAC, 50/60 Hz
Voeding, verwarming	RJ-45 10/100 Base-TX Ethernet (High Power-over-Ethernet (High PoE)) 21-30 VAC, 50/60 Hz
Video en besturing	RJ-45 10/100 Base-TX Ethernet
Alarmingangen (7)	2 bewaakt, 5 niet-bewaakt Programmeerbaar voor 'normaal geopend' of 'normaal gesloten'
Alarmuitgangen (4)	1 spanningsloos contactrelais, 3 open collector/transistoruitgangen 32 VDC @ 150 ma max.
Geluid	1 x mono-ingang, 1 x mono-uitgang
Signaalingang	12 kOhm standaard, max. 1 Vrms
Signaaluitgang	1 Vrms bij 1,5 kOhm, standaard

### Omgevingseisen

	Inbouw in plafond (met acrylkoepel)	Hangend (met acrylkoepel)
Specificatie/norm bescherming tegen binnendringen van water en stof	IP54, conform kwalificatie tussenruimte	IP66, NEMA 4X
Bedrijfstemperatuur (met verwarming bekabeld)	-10°C tot +40 °C	-34°C tot +74°C  (conform NEMA TS 2-2003 (R2008), sectie 2.1.5.1) -40°C tot +55°C  (continue werking)
Bedrijfstemperatuur (zonder verwarming bekabeld)		-10°C tot +55°C  (continue werking)
Opslagtemperatuur	-40°C tot 60°C	-40°C tot 60°C
Vochtigheidsgraad tijdens bedrijf	0% tot 90% RV, niet-condenserend	0% tot 100% RV, condenserend <sup>7</sup>

<sup>7</sup> Alleen voor hangende modellen buitenshuis, condenserende vochtigheid betekent dat vocht kan condenseren tot waterdruppels.

**Opmerking:** TS2 conformiteit is alleen van toepassing op buitenmodellen.



**Constructie**

Afmetingen	Zie maattekeningen.
Gewicht	Plafondinbouw: 2,59 kg Hangend model voor binnen/buiten: 3,07 kg
Formaat koepel	Diameter 153,1 mm
Constructiemateriaal, behuizing	In plafond: magnesium Hangend: gegoten aluminium
Constructiemateriaal, koepel	In plafond: HD hogeresolutie-acryl Hangend: hogeresolutie-acryl
Standaardkleur	Wit (RAL 9003)
Standaardafwerking	Gepoedercoate zandafwerking

**Montagebeugels/accessoires**

**Koepels**

**Plafondinbouw**

Transparant HD, hogeresolutie-acryl	VGA-BUBHD-CCLA
Getint HD, hogeresolutie-acryl (meegeleverd bij plafondinbouwmodellen.)	VGA-BUBHD-CTIA

**Pendelmontage**

Transparant, hogeresolutie-acryl (meegeleverd bij pendelmontagemodellen.)	VGA-BUBBLE-PCLA
Getint, hogeresolutie-acryl	VGA-BUBBLE-PTIA
Doorzichtig, stevig IK10-acryl*	VGA-BUBBLE-IK10

**Montages**

<b>Montage aan boogarm</b>	
Muurarmen	VG4-A-PA0 (zonder transformator) VG4-A-PA1 (120 VAC-transformator) VG4-A-PA2 (230 VAC-transformator)
Boogarm met bedrading	VG4-PEND-ARM
Montageplaat voor VG4-PEND-ARM	VG4-PEND-WPLATE
Afdekrand voor VG4 Serie voedingskasten	VG4-A-TSKIRT

**Optionele montageplaten voor montage aan boogarm**

Hoekmontageplaat	VG4-A-9542
Mastmontageplaat	VG4-A-9541

**Hangende buismontage**

Buismontageset	VG4-A-9543
----------------	------------

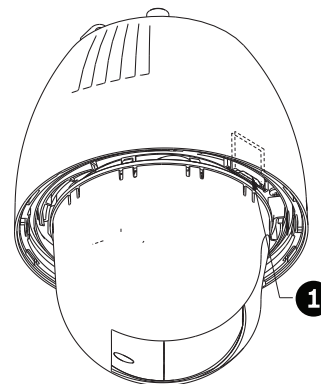
**Hangende dakmontage**

Dakmontage (rand) (VG4-A-9543 buismontageset vereist. Apart verkrijgbaar.)	VGA-ROOF-MOUNT (taps toelopende, mannelijke NPT-schroefdraden van bijna 4 cm)
---	---

**Optionele montageplaten voor dakmontage**

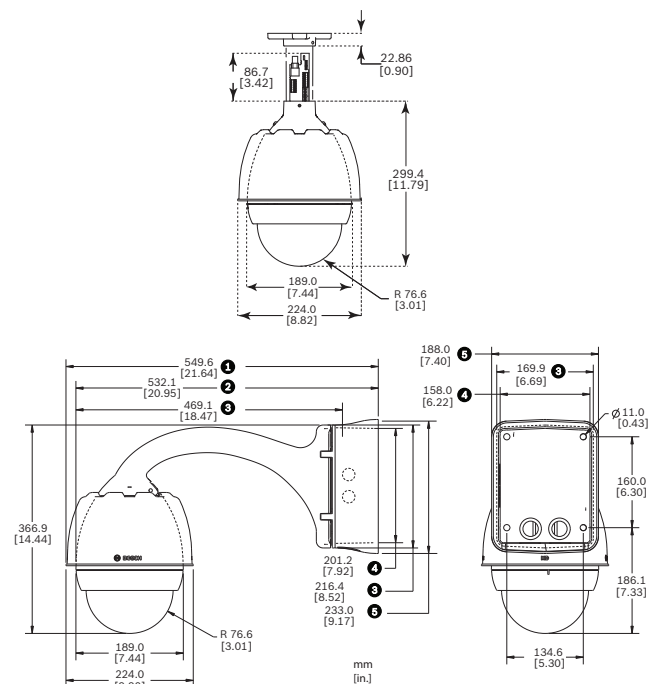
Plat-dakadapter voor randmontage	LTC 9230/01
Ondersteuningssets voor plafondmontage	VGA-IC-SP (steun voor een verlaagd of systeemplafond)

**Maattekeningen**



AUTODOME 7000 Serie - Sleuf voor SD-kaart

1 Sleuf voor SD-kaart



AUTODOME 7000 Series-buis, hangende buismontage

- 1 Voedingskast en zonnekap
- 2 Zonnekap verwijderd
- 3 Montageplaat
- 4 Voedingskast
- 5 Afdekrand



**Accessoires****NPD-6001B High PoE midspan**

High PoE Midspan, 60 W, één poort, AC in  
Bestelnummer **NPD-6001B**

**NPD-9501A Midspan, high PoE, één poort, AC in**

95 W midspan voor gebruik binnenshuis voor  
AUTODOME 7000 en MIC IP-camera's met of zonder  
straler  
Bestelnummer **NPD-9501A**

**VG4-A-PSU0 Voeding, 24VAC**

Voeding, 24 VAC-ingang, voor een PTZ-camera van de  
AUTODOME serie. Witte, aluminium behuizing met  
kap, conform IP66 en IK 08. 100 W-uitgang. Optionele  
afdekrand (apart leverbaar).  
Bestelnummer **VG4-A-PSU0**

**VG4-A-PSU1 Voedingseenh. 120VAC, AUTODOME, MIC7000**

Voedingseenheid voor AUTODOME 7000, MIC IP-  
camera's zonder straler.  
120VAC in, 24VAC uit  
Bestelnummer **VG4-A-PSU1**

**VG4-A-PSU2 Voeding, 230VAC, AUTODOME, MIC7000**

Voedingseenheid voor AUTODOME 7000, MIC IP-  
camera's zonder straler.  
230VAC in, 24VAC uit  
Bestelnummer **VG4-A-PSU2**

**VGA-SBOX-COVER Kap voor voedingskast**

Kap voor AUTODOME voedingskasten, wit  
Bestelnummer **VGA-SBOX-COVER**

**VG4-SFPSCKT INTERFACEKIT VOOR ETHERNET NAAR SFP**

Ethernet mediaconverteer videozender/data-  
ontvangermodule glasvezelkit, voor AUTODOME  
camera's en voor MIC-IP-PSU voor MIC analoge  
camera's.  
Bestelnummer **VG4-SFPSCKT**

**SFP-2 Glasvezelmodule, multimode, 1310nm, 2LC**

SFP-glasvezelmodule, 2 km, 2 LCD-connectoren.  
Multimodus  
1310 nm  
Bestelnummer **SFP-2**

**SFP-3 Glasvezelmodule, single-mode, 1310nm 2LC**

SFP-glasvezelmodule, 20 km, 2 LCD-connectoren.  
Single-mode  
1310 nm  
Bestelnummer **SFP-3**

**SFP-25 Glasvezelmodule, 1310/1550nm, 1SC**

SFP-glasvezelmodule, 2 km, 1 SC-connector.  
Multi-mode  
1310/1550 nm  
Bestelnummer **SFP-25**

**SFP-26 Glasvezelmodule, 1550/1310nm, 1SC**

SFP-glasvezelmodule, 2 km, 1 SC-connector.

Multi-mode  
1550/1310 nm  
Bestelnummer **SFP-26**

**VG4-A-PA0 Boogarm, voedingskast, 24VAC, AUTODOME**

Boogarmsteun met voedingskast voor een AUTODOME  
Serie camera, zonder transformator, wit Bestelnummer  
**VG4-A-PA0**

**VG4-A-PA1 Boogarm, voedingskast, 120VAC, AUTODOME**

Boogarmsteun met voedingskast voor een AUTODOME  
Serie camera met 120 VAC-transformator, wit  
Bestelnummer **VG4-A-PA1**

**VG4-A-PA2 Boogarm, voedingskast, 230VAC, AUTODOME**

Boogarmsteun met voedingskast voor een AUTODOME  
Serie camera met 230 VAC-transformator, wit  
Bestelnummer **VG4-A-PA2**

**VGA-PEND-ARM Boogarm met bedrading, voor AUTODOME**

Compatibel met een AutoDome Serie hangende  
behuizing  
Bestelnummer **VGA-PEND-ARM**

**VGA-PEND-WPLATE Montageplaat voor VGA-PEND-ARM**

Montageplaat voor VGA-PEND-ARM, compatibel met  
een AutoDome Serie camera  
Bestelnummer **VGA-PEND-WPLATE**

**VGA-ROOF-MOUNT Dakrandsteun voor AUTODOME-serie**

Dakrandsteun, wit  
Voor VG5-6xx/7xxx camera's is VG4-A-9543  
buismontage vereist (afzonderlijk verkrijgbaar).  
Voor NEZ-5130-/NEZ-5230-camera's is NDA-ADPTR-  
NPTMET vereist (afzonderlijk verkrijgbaar)  
Bestelnummer **VGA-ROOF-MOUNT**

**LTC 9230/01 Adapter voor dakmontage**

Adapter voor platdakmontage om een eenheid rechtop  
te bevestigen op een vlakke ondergrond.  
Bestelnummer **LTC 9230/01**

**VG4-A-9541 Adapter voor mastmontage**

Adapter voor mastmontage voor een AUTODOME  
boogarm of een DINION beeldsensor, ontworpen voor  
masten met een diameter van 100-380 mm, wit  
Bestelnummer **VG4-A-9541**

**VG4-A-9542 Hoekmontage-adapter voor AUTODOME**

Adapter voor hoekmontage voor een AUTODOME  
boogarm of een DINION beeldsensor  
Bestelnummer **VG4-A-9542**

**VG4-A-9543 Buismontage voor AUTODOME, wit**

Buissteun, wit, voor een AutoDome Serie hangende  
behuizing  
Bestelnummer **VG4-A-9543**

**VGA-IC-SP Onderst.set verlaagd plafond, 17,8cm**

Ondersteuningsset voor domecamera's in verlaagde plafonds. Opening Ø177 mm. Maximaal ondersteund gewicht 11,3 kg.

Bestelnummer **VGA-IC-SP**

---

**VG4-A-TSKIRT Afdekrand voor AUTODOME-voedingskast**

Afdekrand voor de volgende AutoDome Serie voedingskasten:

VG4-A-PSU0, VG4-A-PSU1, en VG4-A-PSU2

Bestelnummer **VG4-A-TSKIRT**

---

**VGA-BUBBLE-PCLA Koepel, hangend, transparant**

Slagvaste acrylkoepel

Bestelnummer **VGA-BUBBLE-PCLA**

---

**VGA-BUBBLE-PTIA Koepel, hangend, getint**

Slagvaste acrylkoepel

Bestelnummer **VGA-BUBBLE-PTIA**

---

**VGA-BUBLRG-CCLA Koepel, plafondinbouw, groot, transparant**

Hogeresolutiekoepel voor AUTODOME camera's voor inbouw in plafonds, doorzichtig

Bestelnummer **VGA-BUBLRG-CCLA**

---

**VGA-BUBLRG-CTIA Koepel, plafondinbouw, groot, getint**

Hogeresolutiekoepel voor AUTODOME camera's voor inbouw in plafonds, getint

Bestelnummer **VGA-BUBLRG-CTIA**

---

**VGA-BUBHD-CTIA Koepel, plafondinbouw, getint**

Hogeresolutie-acrylkoepel voor AUTODOME HD camera's voor inbouw in plafonds, getint

Bestelnummer **VGA-BUBHD-CTIA**

---

**VGA-BUBBLE-IK10 Koepel, hangend, IK10**

IK10-koepel voor gebruik met AUTODOME 7000 HD-camera's met hangende behuizingen

Bestelnummer **VGA-BUBBLE-IK10**

---

**Vertegenwoordigd door:**

**Europe, Middle East, Africa:**  
Bosch Security Systems B.V.  
P.O. Box 80002  
5600 JB Eindhoven, The Netherlands  
Phone: + 31 40 2577 284  
emea.securitysystems@bosch.com  
emea.boschsecurity.com

**Germany:**  
Bosch Sicherheitssysteme GmbH  
Robert-Bosch-Ring 5  
85630 Grasbrunn  
Germany  
www.boschsecurity.com