

AUTODOME IP starlight 7000 HD (1080p)

www.boschsecurity.com



BOSCH
Technologia bliżej nas



HD ONVIF



- ▶ Bardzo dobry obraz w słabych warunkach oświetleniowych
- ▶ Duży zakres dynamiki (120 dB) w wymagających jasnych i ciemnych scenach
- ▶ Wbudowana funkcja Intelligent Video Analytics uruchamia odpowiednie alarmy i błyskawicznie pobiera dane.
- ▶ Wysoka niezawodność i podwójny zasilacz nadmiarowy zapewniają nieprzerwaną pracę przez całą dobę.
- ▶ Dedykowany 256-bitowy silnik szyfrujący AES gwarantuje bezpieczne rejestrowanie obrazu.

AUTODOME IP starlight 7000 HD to szybkoobrotowa kamera kopułkowa PTZ, która zapewnia doskonałą jakość obrazu i wydajność sieci zarówno w dzień, jak i w nocy. Kamera ta oferuje doskonałą jakość obrazu o rozdzielczości HD 1080p, 25/30 kl./s i zapewnia 30-krotny zoom optyczny. Łatwa w montażu kamera jest dostępna w wersji do zastosowań wewnętrznych/ zewnętrznych ze sprawdzoną w warunkach terenowych obudową do montażu zawieszanego oraz w wersji do zastosowań wewnętrznych z obudową do montażu sufitowego (wpuszczanego).

Kamera umożliwia pełne sterowanie wszystkimi funkcjami urządzenia przez sieć, w tym sterowanie obrotem, pochylem, zoomem, położeniami zaprogramowanymi, trasami i alarmami, jak również konfigurowanie przez sieć wszystkich ustawień urządzenia. Urządzenie zapewnia również bezpośrednie kierowanie strumienia obrazu, wykorzystując kompresję H.264 / sterowanie przepustowością w celu wydajnego zarządzania

szerokością pasma oraz wymaganiami w zakresie pamięci, jednocześnie zapewniając doskonałą jakość obrazu.

Funkcje

Bardzo dobry obraz w słabych warunkach oświetleniowych

Najnowszy przetwornik obrazu oraz zaawansowana redukcja szumów zapewniają doskonałą czułość w trybie kolorowym. Nawet w słabych warunkach oświetleniowych, przy minimalnym oświetleniu otoczenia, kamera zapewnia kolorowy obraz o doskonałej jakości.

Dzięki wbudowanemu układowi analizy zawartości obrazu (VCA) kamera zapewnia kontrolę sygnału wejściowego o podwyższonej inteligencji, dzięki której w sposób stopniowy zwiększa się inteligencja urządzeń końcowych.

Kamera jest wyposażona w opracowaną przez firmę Bosch nowoczesną funkcję VCA Intelligent Video Analytics, która skutecznie wykrywa i analizuje

poruszające się objekty, eliminując niepożądane fałszywe alarmy wywoływane przez różne źródła w obrazie.

Dzięki niej kamera wykrywa nieaktywne, usunięte i podejrzanie zachowujące się objekty, a także przekroczenia wielu linii i trajektorii. Układ VCA obsługuje również zliczanie osób z perspektywy lotu ptaka (Bird's-Eye-View, BEV).

Intelligent Tracking

Kamera korzysta z wbudowanej funkcji Intelligent Video Analytics w celu ciągłego śledzenia osoby lub obiektu.

Wykrycie obiektu przez funkcję Intelligent Video Analytics, gdy kamera znajduje się w pozycji nieruchomej, włącza funkcję Intelligent Tracking. Steruje ona obracaniem, pochylaniem i przybliżeniem kamery, aby śledzić obiekt i utrzymać go w kadrze. Nowa funkcja Intelligent Tracking jest oparta na efektywnych algorytmach wykrywania przepływu, które mogą w niezawodny sposób śledzić poruszające się objekty, nawet w trudnych warunkach.

Niezawodność śledzenia i wykrywania można zwiększyć jeszcze bardziej przy pomocy wirtualnego maskowania w przypadku scen z dużą ilością ruchu w tle, takich jak drzewa lub inne objekty powodujące ciągły ruch w scenie.

Kamera obsługuje trzy tryby funkcji Intelligent Tracking:

Tryb automatyczny: w tym trybie kamera aktywnie analizuje obraz w celu wykrycia jakiegokolwiek poruszającego się obiektu. Jeśli kamera wykryje ruch, rozpoczyna śledzenie poruszającego się obiektu. Ten tryb jest najbardziej przydatny w scenariuszach, w których zwykle nie przewiduje się ruchu.

Tryb jednego kliknięcia: w tym trybie użytkownicy mogą kliknąć poruszający się obiekt w podglądzie obrazu bieżącego, aby włączyć śledzenie przez kamerę ruchu tego obiektu. Ten tryb jest najbardziej przydatny w scenariuszach, w których przewiduje się normalną aktywność sceny.

Tryb wyzwiania: w tym trybie kamera nieustannie analizuje scenę pod kątem alarmów lub naruszenia reguł. Przy naruszeniu reguły zostaje uruchomiona funkcja zaawansowanego śledzenia w celu rozpoczęcia śledzenia obiektu/osoby, która wyzwoliła alarm. Wyjątkowe połączenie niezawodnych funkcji Intelligent Video Analytics i Intelligent Tracking umożliwia śledzenie przez kamerę poruszających się obiektów zainteresowania, przy czym kamera nie jest rozpraszana przez inne poruszające się objekty w scenie.

Wirtualne maskowanie

Kamera oferuje funkcję wirtualnego maskowania, która zapewnia użytkownikom elastyczność w zakresie maskowania tych części sceny, które nie powinny być brane pod uwagę podczas analizy przepływu w celu wyzwolenia funkcji Intelligent Tracking. Dzięki temu funkcje Intelligent Video Analytics/Tracking nie będą

reagować na ruch w tle sceny (spowodowany np. poruszającymi się drzewami, pulsującymi światłami czy dużym natężeniem ruchu na drodze), ale ruch na obrazie nie będzie zablokowany.

Opcje podwójnego zasilania

Wszystkie modele z serii AUTODOME starlight mogą być zasilane przez przełącznik sieciowy PoE+ (IEEE 802.3at) lub zasilacz High PoE midspan.

Przeznaczony tylko do instalacji wewnętrznych zasilacz midspan może być zainstalowany wewnątrz budynku i łączy okablowaniem z kamerą zamontowaną zewnętrznie.

Zasilacz midspan zapewnia zabezpieczenie przeciwprzepięciowe, optymalne do instalacji zewnętrznych urządzeń zasilanych.

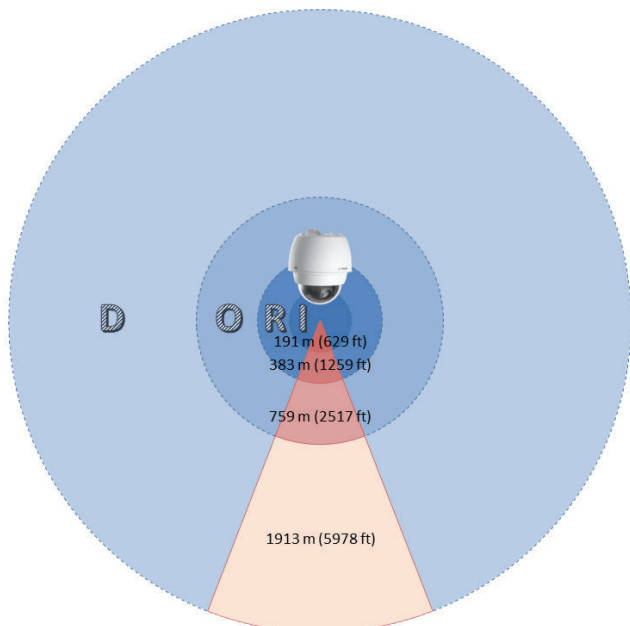
Zasilacz midspan ma jeden port i jest przeznaczony do przesyłania danych i zasilania za pośrednictwem standardowego kabla CAT5e (lub lepszego), z wykorzystaniem wszystkich 4 par żył.

Aby zwiększyć niezawodność systemu, użytkownicy mogą skorzystać z napięcia zasilającego o wartości 24 VAC i zasilania przez sieć Ethernet (PoE), zyskując w ten sposób w pełni nadmiarowe zasilanie bez przerywania pracy.

Kryteria dozoru DORI

Kryteria dozoru DORI (wykrywanie/obserwacja/rozpoznawanie/identyfikacja), opisane w normie EN-62676-4, określają zdolność kamery do rozróżniania osób i obiektów znajdujących się w obszarze chronionym. Poniżej przedstawiono maksymalną odległość spełniania kryteriów dozoru DORI dla danej kombinacji kamery i obiektu:

	Definicja DORI	Zasięg obserwacji	
		Szerokokątny 1X	Teleobiekty w 30X
Detekcja	25 px/m	62 m	1913 m
Obserwacja	63 px/m	25 m	759 m
Rozpoznawanie	125 px/m	12 m	383 m
Identyfikacja	250 px/m	6 m	191 m



Pięć wstępnie zaprogramowanych trybów użytkownika

Pięć wstępnie zaprogramowanych, konfigurowalnych trybów użytkownika, zoptymalizowanych pod kątem najlepszych ustawień dla różnych typowych zastosowań, sprawia, że programowanie kamery na miejscu jest łatwe i przyjazne dla użytkownika. Wystarczy wybrać z menu tryb najlepiej odpowiadający środowisku, w którym kamera jest instalowana:

- Zewnętrzne – ogólne zastosowania przy zmieniających się porach dnia z uwzględnieniem światła słonecznego i oświetlenia ulicznego
- Wewnętrzne – doskonale sprawdza się w zastosowaniach wewnętrznych, w których oświetlenie jest niezmiennie
- Słabe oświetlenie – optymalizacja pod kątem zapewnienia wystarczającej ilości szczegółów przy słabym świetle
- Ruch – monitorowanie ruchu drogowego i szybko poruszających się obiektów; szumy spowodowane ruchem są zminimalizowane
- Dynamiczny – zwiększony kontrast i ostrość oraz poprawione odwzorowanie kolorów

Istnieje możliwość dostosowania tych trybów we własnym zakresie do specyficznych wymagań danej lokalizacji.

Stabilizacja obrazu

W miarę doskonalenia funkcji zoomu optycznego w kamerach PTZ, stabilizacja obrazu nabiera zasadniczego znaczenia dla wyeliminowania ruchu spowodowanego niestabilnym montażem kamery. Gdy ustawiona jest wysoka wartość zoomu, niewielki ruch zawieszenia kamery może skutkować dużym przesunięciem pola widzenia. Uzyskany obraz może być przez to nieprzydatny. Kamera wyposażona jest w algorytm stabilizacji obrazu, który pozwala na wykrywanie ciągłych wibracji. W przypadku wykrycia wibracji kamera dynamicznie koryguje poruszone

ujęcie zarówno w osi pionowej, jak i poziomej. W rezultacie pozwala uzyskać wyjątkowo wyraźny obraz i stabilne pole widzenia na monitorze.

Znakomite maskowanie stref prywatności

W kamerze można z łatwością skonfigurować 24 odrębne maski stref prywatności. 8 z nich może być wyświetlanych w ramach tej samej sceny. Podczas regulacji zoomu kamery poszczególne maski płynnie i szybko zmieniają swoje rozmiary, aby ukryte obiekty w większości przypadków pozostały niewidoczne.

Zaawansowane funkcje reagowania na alarm

Zaawansowane funkcje sterowania alarmami kamery korzystają z zasad logiki opartych o zdefiniowane reguły określające sposób zarządzania alarmami. W najprostszej formie, reguła może definiować, które wejście (wejścia) powinny uaktywniać określone wyjście (wyjścia). W bardziej złożonej wersji, wejścia i wyjścia można łączyć z określonymi poleceniami lub zdefiniowanymi przez użytkownika poleceniami, co umożliwi wykonywanie zaawansowanych funkcji obsługi kamery.

Napęd i mechanizm PTZ

Kamera AUTODOME 7000 obsługuje 256 położeń zaprogramowanych oraz dwa rodzaje tras dozorowych: trasy wstępnie zaprogramowane oraz trasy zapisu i odtwarzania. Istnieje możliwość skonfigurowania standardowej, wstępnie zaprogramowanej trasy składającej się z 256 sekwencyjnych położeń zaprogramowanych z możliwością ustawienia czasu przełączania między nimi. Kamera serii AUTODOME umożliwi również obsługę dwóch zapisanych tras. Są to zapisane makrodefinicje złożone z czynności obsługi wykonywanych przez użytkownika, w tym obrotu, pochylenia i regulacji zoomu, które można później odtworzyć, klikając przycisk. Dokładność odtwarzania zaprogramowanego obrotu i pochylenia wynosi $\pm 0,1$ stopnia, co zapewnia za każdym razem podgląd tej samej sceny. W kamerach dostępne są prędkości obrotu/pochylenia w zakresie od zaledwie 0,1 stopnia na sekundę do pełnej prędkości 400 stopni na sekundę. Kamera zapewnia maksymalną prędkość obrotu 400 stopni na sekundę oraz prędkość zmiany pochylenia między połozeniami zaprogramowanymi rzędu 300 stopni na sekundę. Kąt pochylenia kamery wynosi 18 stopni powyżej linii horyzontu, a zakres obrotu ciągłego – maksymalnie 360 stopni.

Content Based Imaging Technology

Technologia Content Based Imaging Technology (CBIT) umożliwia znaczną poprawę jakości obrazu oraz wyznaczenie obszarów wymagających dodatkowego przetwarzania. Kamera jest wyposażona w technologię analizy obrazu, która na podstawie badania sceny dostarcza informacji pozwalających na dostrojenie parametrów obróbki obrazu. Zapewnia to zwiększenie liczby szczegółów obrazu oraz poprawę ogólnej wydajności.

Intelligent Defog

Tryb ten może być włączony na stałe lub aktywować się automatycznie, gdy układ analizy obrazu w kamerze wykryje zamglenie i doda więcej światła do obrazu wideo (tryb wyłączy się, gdy mgła ustąpi lub scena ulegnie zmianie).

Funkcja Intelligent Dynamic Noise Reduction zmniejsza wymagania w zakresie szerokości pasma i pojemności nośników pamięci

Kamera jest wyposażona w funkcję Intelligent Dynamic Noise Reduction, która nieustannie analizuje zawartość sceny i usuwa artefakty związane z szumem. Niski poziom zaszumienia i wydajna kompresja H.264 umożliwiają uzyskanie wyraźnych obrazów, a jednocześnie ograniczenie szerokości pasma i wymaganej pamięci masowej nawet o 50% w porównaniu z innymi kamerami obsługującymi technologię H.264. Strumienie wizyjne zajmują dzięki temu mniejszą szerokość pasma przy zachowaniu wysokiej jakości obrazu i płynnego ruchu. Dzięki optymalizacji stosunku ilości szczegółów do szerokości pasma kamera generuje obraz o największej możliwej użyteczności.

Zoptymalizowany profil szybkości transmisji

W tabeli została przedstawiona średnia typowa zoptymalizowana szybkość transmisji w kb/s dla różnych częstotliwości odświeżania:

kl./s	1080p	720p	480p
60	--	2600	2000
30	2600	1300	1000
15	2100	1100	800
10	1800	1000	700
5	1250	600	450
2	500	270	200

Rzeczywista szybkość transmisji może się różnić w zależności od stopnia skomplikowania sceny i konfiguracji kodowania.

Platforma Common Product Platform (CPP4)

Kamera jest wyposażona w zaawansowany, wydajny nadajnik H.264 (CPP4), umożliwiający strumieniowanie obrazu wideo jakości HD i zapewniający bardzo efektywne strumieniowanie oraz obsługę zaawansowanych funkcji sieciowych.

Nowa platforma obsługuje jednoczesne przesyłanie indywidualnie konfigurowalnych strumieni HD oraz umożliwia wybór rozdzielczości HD w połączeniu z rozdzielczościami SD.

Zaawansowane strumieniowanie

Kamera oferuje zaawansowane możliwości strumieniowania, dzięki czemu za jej pomocą można w pełni wykorzystać najnowsze technologie sieciowe.

Kamera została opracowana w oparciu o najbardziej wydajną platformę kodowania obrazu H.264, która zapewnia wysokiej jakości obraz HD przy minimalnym obciążeniu sieci. Dzięki nowym, inteligentnym funkcjom kodowania szerokości pasma spada do bardzo niskiego poziomu, jeśli w obrębie sceny nie wykryto żadnego ruchu.

Kamera umożliwia także przesyłanie czterostrumieniowe. Pozwala to na zastosowanie konfiguracji zapewniającej niezależne przesyłanie odpowiednio dostosowanych strumieni na potrzeby podglądu bieżącego, zapisu lub monitoringu zdalnego, nawet przy ograniczonej szerokości pasma.

Zapis i zarządzanie pamięcią

W celu poprawy ogólnej niezawodności zapisu lokalny zapis alarmowy lub automatyczne uzupełnianie sieciowe (Automatic Network Replenishment, ANR) mogą być wykonywane na katach pamięci SD (Secure Digital), SDHC (Secure Digital High Capacity) lub SDXC (Secure Digital eXtended Capacity). Do zarządzania zapisem można użyć programu Bosch Video Recording Manager (VRM). Kamera może także bezpośrednio, bez użycia oprogramowania, wykorzystywać lokalizacje docelowe iSCSI.

Zgodność ze standardem ONVIF

Kamery są zgodne ze specyfikacją normy ONVIF (Open Network Video Interface Forum), która gwarantuje możliwość współdziałania urządzeń wizyjnych różnych producentów. Specyfikacja zgodna z profilem S normy ONVIF pozwala na łatwe podłączenie do innych spełniających te normy urządzeń i systemów VMS. Urządzenia zgodne z normą ONVIF mogą wymieniać bieżący obraz, dźwięk, metadane i sygnały sterujące. Ponadto użytkownik zyskuje gwarancję, że będą one automatycznie wykrywane i podłączane do aplikacji sieciowych, takich jak systemy zarządzania sygnałem wizyjnym.

Bezpieczeństwo danych

Aby zapewnić najwyższy poziom ochrony dostępu do urządzenia i transmisji danych, wprowadzono szczególne środki bezpieczeństwa. Trzy poziomowa ochrona hasłem z zaleceniami dotyczącymi bezpieczeństwa pozwala użytkownikom dostosować dostęp do urządzenia. Dostęp do przeglądarki sieci Web można zabezpieczyć protokołem HTTPS, a aktualizacja oprogramowania układowego może odbywać się za pomocą bezpiecznego uwierzytelnionego przesyłu.

Obsługa wbudowanej platformy Trusted Platform Module (TPM) i infrastruktury klucza publicznego (PKI) zapewnia doskonałą ochronę przed atakami. Uwierzytelnianie sieciowe za pomocą protokołu 802.1x z klientem EAP-TLS korzysta z protokołu szyfrowania TLS 1.2, w tym z szyfrowania AES 256.

Zaawansowany certyfikat zapewnia:

- W razie potrzeby automatyczne generowanie certyfikatu z podpisem własnym
- Certyfikaty klienta i serwera do uwierzytelnienia

- Certyfikaty klienta jako dowód autentyczności
- Certyfikaty z szyfrowanymi kluczami prywatnymi

Łatwa instalacja i serwis

Podobnie jak inne produkty z zakresu systemów wizyjnych IP firmy Bosch, kamery zostały zaprojektowane z myślą o zapewnieniu szybkiej i łatwej instalacji. Wszystkie obudowy posiadają wpuszczane wkręty i zatrzaski, które utrudniają ich otwarcie.

Zawieszana obudowa zapewnia ochronę stopnia IP66 i pozwala na pracę w temperaturze do -40°C. Obudowy zawieszane są dostarczane w postaci zmontowanej z osłoną przeciwstroneczną, którą można w prosty sposób zdemontować w celu zastosowania wewnątrz budynku. Ponadto zarówno modele z obudową do zawieszania i do montażu sufitowego dysponują przezroczystą kopułką akrylową o wysokiej rozdzielczości, która pozwala uzyskać wyraźniejszy obraz.

Firma Bosch oferuje możliwość osobnego zakupu pełnej gamy osprzętu i akcesoriów do montażu na ścianach, w narożnikach, na masztach, dachach, rurach i montażu sufitowego – zarówno w pomieszczeniach, jak i na zewnątrz – które umożliwiają łatwe dostosowanie kamery do indywidualnych wymagań danej lokalizacji.

Po opublikowaniu nowej wersji oprogramowania układowego możliwe jest zdalne zaktualizowanie kamery. Pozwala to z łatwością korzystać z najnowszych funkcji produktu.

Zestaw światłowodowy

W ofercie firmy Bosch znajduje się opcjonalny element VG4-SFPSCKT – wyjątkowy moduł konwertera transmisji, przeznaczony do użytku z różnymi urządzeniami firmy Bosch. Jego budowa umożliwia zastosowanie szerokiej gamy modułów SFP 10/100 Mb/s do użytku ze światłowodami jednomodowymi lub wielomodowymi ze złączami LC lub SC.

Konwerter i moduł SFP są podłączane bezpośrednio do modułu zasilacza kamery, zapewniając zintegrowane rozwiązanie światłowodowe.

Nieźródlna niezawodność

Kamera, podobnie jak wszystkie produkty firmy Bosch, została zaprojektowana i skonstruowana w procesie spełniającym najwyższe standardy branżowe i poddana serii najbardziej rygorystycznych testów, jak np. HALT (ang. Highly Accelerated Life Testing), które sprawdzają granice wytrzymałości produktu, aby zapewnić jego niezawodność przez cały okres eksploatacji.

Certyfikaty i homologacje

Aby zapoznać się z pełną listą wszystkich powiązanych certyfikacji/norm, należy zapoznać się z raportem Testy produktów, dostępnym w katalogu internetowym, na karcie Dokumenty na stronie

produktu danego urządzenia. Jeśli dokument nie jest dostępny na stronie produktu, należy skontaktować się ze sprzedawcą.

Standardy HD

- Zgodność z normą SMPTE 274M-2008 w następujących zakresach:
 - Rozdzielczość: 1920x1080
 - Skanowanie: progresywne
 - Odwzorowanie kolorów: zgodne ze standardem ITU-R BT.709
 - Format obrazu: 16:9
 - Częstotliwość odświeżania: 25, 30, 50 i 60 kl./s
- Zgodność z normą 296M-2001 w następujących zakresach:
 - Rozdzielczość: 1280x720
 - Skanowanie: progresywne
 - Odwzorowanie kolorów: zgodne ze standardem ITU-R BT.709
 - Format obrazu: 16:9
 - Częstotliwość odświeżania: 25, 30, 50 i 60 kl./s

Zgodność elektromagnetyczna (EMC)	Zgodność z przepisami FCC część 15, ICES-003 oraz przepisami CE, w tym najnowszymi wersjami EN 50130-4 EN 55032 EN 61000-3-3 EN 61000-6-1 EN 61000-6-2 EN 50121-4 (możliwość stosowania w przemyśle kolejowym)
Standardy bezpieczeństwa	Zgodność z przepisami UL, CE, CSA, EN oraz normami IEC 60950-1 i 22
Parametry środowiskowe	Do montażu sufitowego: IP54, Plenum (z kopułką akrylową) Montaż podwieszany do zastosowań wewnętrznych/zewnętrznych: IP66, NEMA 4X, odporność IK10 w przypadku korzystania z opcjonalnej kopułki VGA-BUBBLE-1K10 (sprzedawane oddzielnie)
Zgodność z normą ONVIF	EN 50132-5-2



Uwaga

Zgodność z normą EN 50130-4
Aby zapewnić zgodność z normą EN 50130-4, wymagane jest zastosowanie jednego z następujących zasilaczy:
VG4-A-PSU0, VG4-A-PSU1, VG4-A-PSU2, VG4-A-PA0, VG4-A-PA1 lub VG4-A-PA2.

Obszar	Zgodność z przepisami/cechy jakości	
Europa	CE	Declaration of Conformity (DoC) - AUTODOME 7000
Stany Zjednoczone	UL	AUTODOME 7000

Parametry techniczne

Kamera AUTODOME IP starlight 7000 HD

Przetwornik obrazu	Przetwornik Exmor R CMOS typu 1/2.8
Efektywna liczba pikseli	1945 x 1097 (2,13 MP)
Obiektyw	30-krotny zoom z napędem silnikowym 4,3–129 mm F1,6–F4,7
Pole widzenia (FOV)	2,3°–63,7°
Ogniskowanie	Automatyczne z możliwością regulacji ręcznej
Przysłona	Automatyczne z możliwością regulacji ręcznej
Zoom cyfrowy	12-krotny

Parametry obrazu – Czułość

(3100 K, współczynnik odbicia 89%, 1/30, F1.6, 30 IRE)

Kolor	0,0077 lx
Mono	0,0008 lx

Dodatkowe ustawienia kamery

Regulacja wzmocnienia	AGC, Stała
Korekcja apertury	W poziomie i w pionie
Czas otwarcia migawki elektronicznej (AES)	1/1 ÷ 1/10 000 s (22 kroki)
Stosunek sygnał/szum (SNR)	> 55 dB
Przełączanie między trybem Tryb dualny	Automatyczny filtr odcięcia podczerwieni
Kompensacja tła (BLC)	Wł. / Wył. / Intelligent Auto Exposure (IAE)
Balans bieli	2000 ÷ 10 000 K ATW, stały AWB, rozszerzone ATW, ręczny, lampa sodowa – autom., lampa sodowa
Tryb dualny	Mono, Kolor, Auto
Funkcja trybu przeciwdziałania efektowi zamglenia	Poprawia widoczność podczas rejestrowania scen zamglonych lub o niskim kontraście.

Zakres dynamiki

Tryb Duży zakres dynamiki (HDR)	120 dB WDR (teoretycznie) 94 dB (zmierzony zgodnie z normą IEC 62676 część 5)
---------------------------------	--

Parametry mechaniczne

	Do montażu sufitowego	Do zawieszania
Zakres obrotu	360°, ciągły	360°, ciągły
Kąt pochylenia	1° nad poziomem	18° nad poziomem
Prędkość Położenie zaprogramowane	Obrót: 400°/s Pochylenie: 300°/s	Obrót: 400°/s Pochylenie: 300°/s
Tryby obrotu/pochylenia		
• Tryb turbo (sterowanie ręczne)	Obrót: 0,1–400°/s Pochylenie: 0,1–300°/s	
• Tryb normalny	0,1 ÷ 120°/s	0,1 ÷ 120°/s
Dokładność zaprogramowanego położenia	Standardowo ±0,1°	Standardowo ±0,1°

Parametry elektryczne

	Do montażu sufitowego	Do zawieszania
Napięcie wejściowe	21–30 VAC, 50/60 Hz; (klasa II) High PoE (z urządzeniem Bosch Midspan (NPD-6001A); wymagane do zasilania grzejnika) PoE+ (standard IEEE 802.3at, klasa 4) (w pomieszczeniach, grzejnik nie jest zasilany)	
Pobór mocy (typowy)	24 W/ 44 VA	60 W/69 VA (grzejniki włączone) lub 24 W/44 VA (grzejniki wyłączone/ grzejnik niepodłączony do modułu zasilacza podczas stosowania w pomieszczeniach)

Ochrona przeciwprzepięciowa

Zabezpieczenie wejść alarmowych	Prąd szczytowy 17 A, moc szczytowa 300 W (8/20 µs)
Zabezpieczenie wyjść alarmowych	Prąd szczytowy 2 A, moc szczytowa 300 W (8/20 µs)
Zabezpieczenie wyjść przekaźnikowych	Prąd szczytowy 7,3 A, moc szczytowa 600 W (10/1000 µs)
Zabezpieczenie wejścia zasilania (kopułka)	Prąd szczytowy 7,3 A, moc szczytowa 600 W (10/1000 µs)

Zabezpieczenie wyjścia zasilania (wysięgnik z zasilaczem)	Prąd szczytowy 21,4 A, moc szczytowa 1500 W (10/1000 µs)
Linie danych 10/100 Ethernet	Prąd szczytowy 14 A, moc szczytowa 200 W (8/20 µs)

Sterowanie z poziomu oprogramowania

Konfiguracja/sterowanie kamerą	Poprzez przeglądarkę internetową (np. Internet Explorer wersja 7.0 lub nowsza), oprogramowanie Bosch Configuration Manager, Bosch Video Management System (BVMS), Bosch Recording Station (BRS) lub Bosch Video Client (BVC)
Aktualizacja oprogramowania	Przesłanie oprogramowania układowego przez sieć

Sieć

Protokoły komunikacyjne	Standardowy protokół IP firmy Bosch, w tym ONVIF i SNMP v1
Standardy/kompresja obrazu	H.264 (ISO/IEC 14496-10), M-JPEG, JPEG
Strumieniowanie	Cztery (4) strumienie z oddzielnie konfigurowaną częstotliwością odświeżania i rozdzielczością: <ul style="list-style-type: none"> • 2 niezależnie konfigurowane H.264 strumienie rejestrujące • 2 strumienie nierejestrujące (profile)

Uwaga: Opcje dostępne dla strumienia 1 zależą od wartości w polu **Max. częstotliwość odświeżania** w menu instalatora w konfiguracji kamery.

Jeżeli opcja w polu „Właściwość” dla strumienia 1 wynosi:	Dostępne opcje w polu „Właściwość” strumienia 2 to:
H.264 MP SD	– H.264 MP SD
H.264 MP 720p – stała	– H.264 MP SD – H.264 MP 720p – stała – H.264 MP 400 × 720 pionowo (przycięcie) – H.264 MP D1 4:3 (przycięcie) – H.264 MP 1280 × 960 (przycięcie) – H.264 MP 640 × 480
H.264 MP 1080p – stała	– Kopiuje strumień 1 – H.264 MP SD – H.264 MP 720p8/10 – stała – H.264 MP 1080p4/5 – stała – H.264 MP 400 × 720 pionowo (przycięcie) – H.264 MP D1 4:3 (przycięcie) – H.264 MP 640 × 480
H.264 MP 720p50/60 – stała	– Kopiuje strumień 1 – H.264 MP SD – H.264 MP 720p6/7 – stała – H.264 MP 400 × 720 pionowo (przycięcie) – H.264 MP D1 4:3 (przycięcie)

Jeżeli opcja w polu „Właściwość” dla strumienia 1 wynosi:	Dostępne opcje w polu „Właściwość” strumienia 2 to:
	– H.264 MP 640 × 480

Profile bez nagrywania	Dwa (2) strumienie, wyłącznie I-ramki Dostępne opcje: – Zopt. dla obrazu HD – Zbal. HD – Zopt. pr. trans. HD – Zopt. dla obrazu SD – Zbal. SD – Zopt. pr. trans. SD – Zopt. dla DSL – Zopt. dla 3G
------------------------	---

Rozdzielczość (poz. x pion.)

1080p HD	1920 x 1080 (16:9)
720p HD	1280 x 720
432p SD	768 x 432
288p SD	512 x 288
144p SD	256 x 144

Protokoły	IPv4, IPv6, UDP, TCP, HTTP, HTTPS, RTP/RTCP, IGMP V2/V3, ICMP, ICMPv6, RTSP, FTP, Telnet, ARP, DHCP, APIPA (automatyczny adres IP, adres lokalny łącza), NTP (SNTP), 802.1x, DNS, DNSv6, DDNS (Dyn.com, selfHOST.de, no-ip.com), SMTP, iSCSI, UPnP (SSDP), DiffServ (QoS), LLDP, SOAP, Dropbox™, CHAP, uwierzytelnianie szyfrowane
-----------	--

Ethernet	10BASE-T/100BASE-TX, z automatycznym wykrywaniem, komunikacja pół- lub pełnodupleksowa
Szyfrowanie	TLS 1.0, SSL, DES, 3DES, AES
Złącze Ethernet	RJ45
Połączenia	Profile S normy ONVIF, Auto-MDIX
Struktura GOP	IP, IBP, IBBP
Przepływność	9,6 kb/s ÷ 6 Mb/s
Całkowite opóźnienie sygnału IP	120 ms (tryb 60 kl./s)
Dźwięk	
– Standard	G.711, częstotliwość próbkowania 8 kHz L16, częstotliwość próbkowania 16 kHz AAC, częstotliwość próbkowania 16 kHz

– Stosunek sygnał/ szum	> 50 dB
– Przesyłanie strumieniowe dźwięku	Dwukierunkowe (pełny duplex)

Lokalne urządzenia pamięci

Gniazdo karty pamięci	Zakupiona oddzielnie karta pamięci SD/ SDHC/SDXC (maks. 2 TB—SDXC)
Zapis	Ciągły zapis obrazu i dźwięku, zapis alarmów/ zdarzeń/programowany

Zestaw światłowodowy

VG4-SFPSCKT

Opis	Zestaw konwertera transmisji światłowodów- Ethernet ⁶ . Wymagany moduł SFP (Small Form-factor Pluggable), sprzedawany oddzielnie.
Interfejs danych	Sieć Ethernet
Przepływność	10/100 Mb/s Zgodność ze standardem IEEE 802.3 Złącze elektryczne Full Duplex lub Half Duplex Złącze optyczne Full Duplex
Kompatybilny odbiornik	CNFE2MC
Instalacja	Instalacja wewnątrz modułów zasilaczy VG4-A- PA0, VG4-A-PA1, VG4-A-PA2, VG4-A-PSU1 lub VG4-A-PSU2 przy użyciu dostarczonego osprzętu montażowego

6. Zestaw jest dostępny oddzielnie i musi być zainstalowany wewnątrz obudowy modułu zasilacza AUTODOME.

Moduły SFP

Opis	Zamienne moduły przeznaczone do użytku ze światłowodem MMF lub SMF.
Interfejs danych	Ethernet
Przepływność	10/100 Mb/s Zgodność ze standardem IEEE 802.3
Waga (wszystkie moduły SFP)	0,23 kg
Wymiary (dług. x szer. x wys.)	SFP-2, SFP-3: 55,5 x 13,5 x 8,5 mm SFP-25, SFP-26: 63,8 x 13,5 x 8,5 mm

	Rodzaj	Złącze	Długość fali (transmisja/ odbiór)	Maks. dystans
SFP-2	MMF	Dupleks LC	1310 nm/ 1310 nm	2 km
SFP-3	SMF	Dupleks LC	1310 nm/ 1310 nm	20 km

SFP-25	MMF	Pojedyncze SC	1310 nm/ 1550 nm	2 km
SFP-26	MMF	Pojedyncze SC	1550 nm/ 1310 nm	2 km

Zgodność światłowodów

Zgodność światłowodów, MMF	MMF 50/125 μm. W przypadku światłowodów 50/125 μm należy odjąć 4 dB od podanej wartości stratności optycznej. Konieczne jest co najmniej spełnianie wymagań standardu światłowodów ITU-T G.651.
Zgodność światłowodów, SMF	SMF 8–10/125 μm. Konieczne jest co najmniej spełnianie wymagań standardu światłowodów ITU-T G.652.
Parametry techniczne zasięgu transmisji optycznej	Podany w specyfikacji zasięg transmisji jest ograniczony przez stratność optyczną światłowodu oraz dodatkowe straty na złączach, połączeniach i tablicach połączeń. Moduły zostały zaprojektowane z myślą o pracy w pełnym zakresie stratności optycznej, w związku z czym nie ma określonej wartości minimalnej.

Pozostałe

Sektory / Nazwa	16 niezależnych sektorów z nazwami po 20 znaków
Maski stref prywatności	24 konfigurowane indywidualnie obszary prywatne (dostępne opcje: jasnoszary, mozaika)
Wirtualne maski	24 odrębnie konfigurowanych masek, ukrywających części sceny (ruch w tle, np. poruszające się drzewa, pulsujące światła, ruchliwe drogi itp.) które nie powinny być brane pod uwagę podczas analizy przepływu w celu uaktywnienia funkcji Intelligent Tracking.
Położenia zaprogramowa ne	256, z nazwami po 20 znaków
Trasy dozorowe	Dwa (2) rodzaje tras: <ul style="list-style-type: none"> Trasy zapisywane — dwie (2), o maksymalnym łącznym czasie trwania 30 min. (zależnie od ilości poleceń wysyłanych podczas nagrywania) Trasy zaprogramowane — jedna (1) składająca się z maks. 256 scen przełączanych kolejno, i jedna (1), dowolnie konfigurowana, składająca się z maks. 64 scen zaprogramowanych
Obsługiwane języki	Angielski, czeski*, holenderski, francuski, niemiecki, włoski, polski, portugalski, rosyjski*, hiszpański, japoński, chiński <small>* Dostępność przy osobnym przesłaniu języka</small>

Złącza dostępne dla użytkownika

Zasilanie, kamera	RJ-45 10/100 Base-TX Ethernet (High Power-over-Ethernet (High PoE)) lub PoE+ (standard IEEE 802.3at, klasa 4) 21-30 VAC, 50/60 Hz
Zasilanie, grzałka	RJ-45 10/100 Base-TX Ethernet (High Power-over-Ethernet (High PoE)) 21 ÷ 30 VAC, 50/60 Hz
Obraz i sterowanie	RJ-45 10/100 Base-TX Ethernet
Wejścia alarmowe (7)	2 dozorowane, 5 niedozorowanych Programowane jako zwierne lub rozwierne
Wyjścia alarmowe (4)	1 przekaźnik ze stykiem beznapięciowym, 3 wyjścia typu otwarty kolektor/wyjścia tranzystorowe 32 VDC przy maks. 150 mA
Dźwięk	1 monofoniczne wejście liniowe, 1 monofoniczne wyjście liniowe
Wejście liniowe sygnału	12 kΩ (typowo), 1 Vrms (maks.)
Wyjście liniowe sygnału	1 Vrms przy 1,5 kΩ (typowo)

Parametry środowiskowe

	Do montażu sufitowego (z kopułką akrylową)	Do zawieszania (z kopułką akrylową)
Stopień ochrony/standard	IP54, Plenum	IP66, NEMA 4X
Temperatura pracy (z podłączonym grzejnikiem)	Od -10 do 40°C	Od -34 do +74°C (zgodna z normą NEMA TS 2-2003 (R2008), sekcja 2.1.5.1) Od -40 do +55°C (praca ciągła)
Temperatura pracy (bez podłączonego grzejnika)		Od -10 do +55°C (praca ciągła)
Temperatura przechowywania	Od -40 do +60°C	Od -40 do +60°C
Wilgotność względna	0–90% bez kondensacji	0–100%, względna z możliwością kondensacji ⁷

⁷ Dotyczy wyłącznie obudów zawieszanych do zastosowań zewnętrznych. Wilgoć może skondensować się w formie kropel.

Uwaga: zgodność z TS2 dotyczy wyłącznie modeli do zastosowań zewnętrznych.

Konstrukcja

Wymiary	Patrz rysunki wymiarowe.
Waga	Model do montażu sufitowego: 2,59 kg Modele wewnętrzne i zewnętrzne do podwieszania: 3,07 kg
Rozmiar kopułki	Średnica 153,1 mm
Materiał konstrukcyjny, obudowa	Obudowa do montażu sufitowego: magnez Obudowa do montażu podwieszanego: odlew aluminiowy
Materiał konstrukcyjny, kopułka	Obudowa do montażu sufitowego: akryl o wysokiej rozdzielczości HD Obudowa do montażu podwieszanego: akryl o wysokiej rozdzielczości
Standardowy kolor	Biały (RAL 9003)
Standardowe wykończenie	Pokrycie proszkowe, wykończenie piaskowe

Mocowania i akcesoria**Kopułki****Do montażu sufitowego**

Przezroczysta, akrylowa o wysokiej rozdzielczości HD	VGA-BUBHD-CCLA
Przydymiona, akrylowa o wysokiej rozdzielczości HD <i>(w zestawie w przypadku modeli kamer do montażu sufitowego)</i>	VGA-BUBHD-CTIA

Do zawieszania

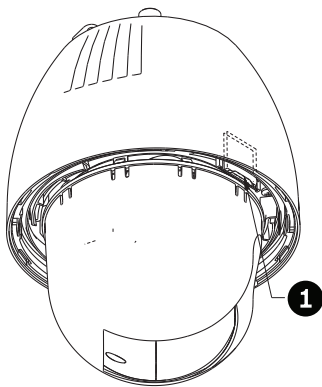
Przezroczysta, akrylowa o wysokiej rozdzielczości <i>(w zestawie w przypadku modeli kamer do zawieszania)</i>	VGA-BUBBLE-PCLA
Przydymiona, akrylowa o wysokiej rozdzielczości	VGA-BUBBLE-PTIA
Przezroczysta, wytrzymała, nylonowa, zgodna z normą IK10*	VGA-BUBBLE-IK10

Mocowania**Wysięgniki do zawieszania**

Mocowania ścienna	VG4-A-PA0 (bez transformatora) VG4-A-PA1 (transformator 120 VAC) VG4-A-PA2 (transformator 230 VAC)
Wysięgnik z okablowaniem	VG4-PEND-ARM
Płyta montażowa do elementu VG4-PEND-ARM	VG4-PEND-WPLATE

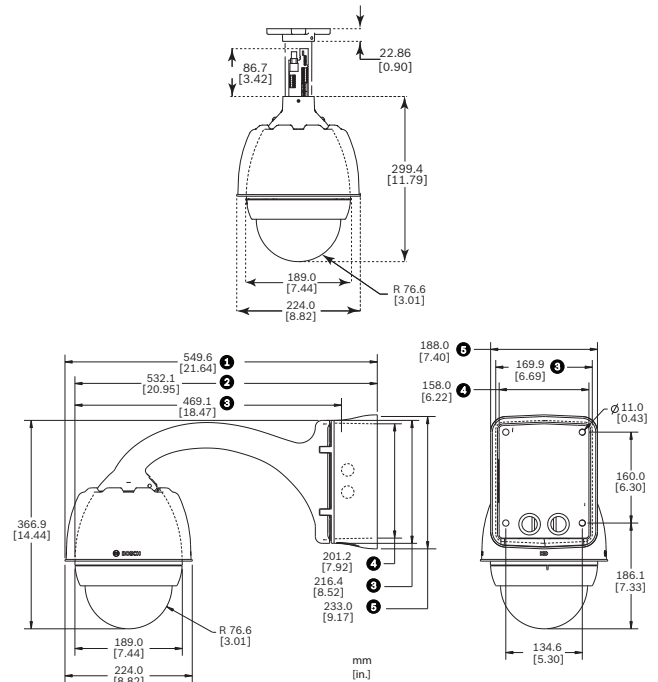
Ośłona modułów zasilaczy serii VG4	VG4-A-TSKIRT
Opcjonalne płyty montażowe do wysięgników	
Narożna płyta montażowa	VG4-A-9542
Płyta do montażu na słupie	VG4-A-9541
Uchwyty do montażu podwieszanego na rurze	
Zestaw do montażu na rurze	VG4-A-9543
Montaż dachowy	
Montaż na dachu (gzymsie) (wymagany zestaw do montażu na rurze VG4-A-9543, dostępna osobno)	VGA-ROOF-MOUNT (1,5-calowe gwinty stożkowe NPT)
Opcjonalne płyty montażowe do montażu na dachu	
Prześciółka do montażu na płaskim dachu lub gzymsie	LTC 9230/01
Zestawy pomocnicze do montażu sufitowego	VGA-IC-SP (Uchwyt do sufitów podwieszanych lub skosów)

Rysunki wymiarowe



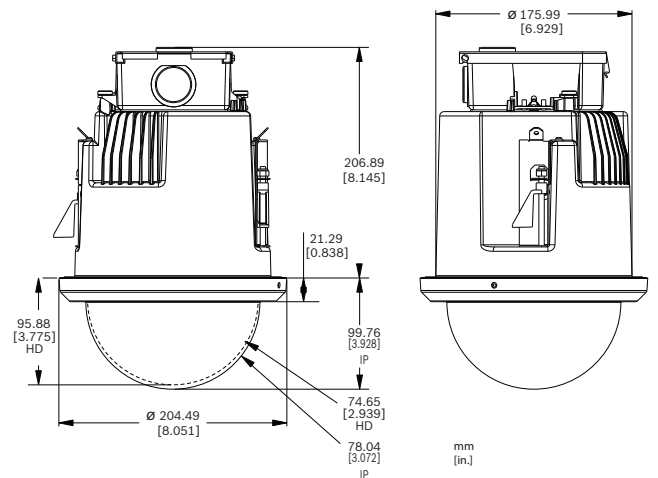
Seria AUTODOME 7000 – gniazdo na kartę SD

1 Gniazdo na kartę SD

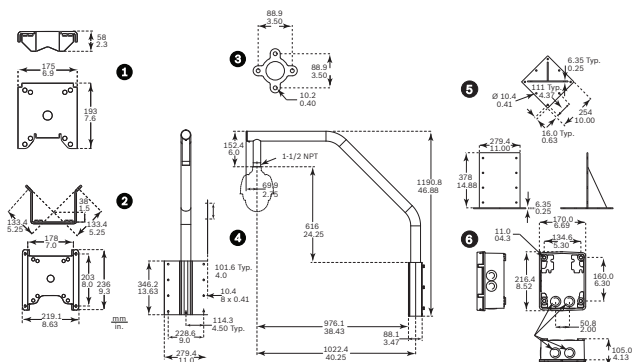


Rura z serii AUTODOME 7000, elementy montażowe do podwieszania

- 1 Moduł zasilacza i osłona przeciwstonieczna
- 2 Osłona przeciwstonieczna zdemontowana
- 3 Podstawa montażowa
- 4 Moduł zasilacza
- 5 Osłona zasilacza



Element do montażu sufitowego z serii AUTODOME 7000



Mocowania opcjonalne z serii AUTODOME 7000

- | | |
|-------------------------------|--|
| 1 Montaż na słupie (maszcie) | 4 Uchwyt do montażu dachowego |
| 2 Uchwyt do montażu narożnego | 5 Adapter do montażu dachowego |
| 3 Uchwyt do montażu na rurze | 6 Zasilacz przy montażu podwieszanego i na dachu |

Informacje do zamówień

VG5-7230-CPT5 PTZ 2MP HDR 30x przyciem, mon sufit IP54

Wysokiej jakości sieciowa kamera obrotowa PTZ do zastosowań wewnętrznych. Rozdzielczość HD 1080p; 30-krotny zoom optyczny; Intelligent Video Analytics; PoE; iSCSI/SD; wiele wstępnie zaprogramowanych trybów użytkownika; począworne strumieniowanie H.264 (CPP4); IP54. Do montażu sufitowego, przydymiona kopułka.

Numer zamówienia **VG5-7230-CPT5**

VG5-7230-EPC5 PTZ 2MP HDR 30x przezr. podwiesz. IP66

Wysokiej jakości sieciowa kamera kopułkowa PTZ wewnętrzna/zewnętrzna. Rozdzielczość HD 1080p; 30-krotny zoom optyczny; Intelligent Video Analytics; PoE; iSCSI/SD; wiele wstępnie zaprogramowanych trybów użytkownika; począworne strumieniowanie H.264 (CPP4); IP66. Montaż podwieszany, przezroczysta kopułka.

Numer zamówienia **VG5-7230-EPC5**

VG5-7230-EPR5 PTZ 2MP HDR 30x przezr. podwiesz. IK10

Wysokiej jakości sieciowa kamera kopułkowa PTZ wewnętrzna/zewnętrzna. Rozdzielczość HD 1080p; 30-krotny zoom optyczny; Intelligent Video Analytics; PoE; iSCSI/SD; wiele wstępnie zaprogramowanych trybów użytkownika; począworne strumieniowanie H.264 (CPP4); IP66. Montaż podwieszany, kopułka zgodna z normą IK10. Model dostępny tylko w określonych regionach.

Numer zamówienia **VG5-7230-EPR5**

Akcesoria

NPD-6001B High PoE typu Midspan

Zasilacz midspan High PoE, 60 W, pojedynczy port, wejście AC

Numer zamówienia **NPD-6001B**

NPD-9501A Zasilacz Midspan, WN, PoE, 1 port, we AC

Zasilacz 95 W typu midspan do zastosowań wewnętrznych do kamer AUTODOME 7000 i MIC IP z promiennikami lub bez

Numer zamówienia **NPD-9501A**

VG4-A-PSU0 Zasilacz 24 V AC

Zasilacz, napięcie wejściowe 24 VAC, do kamer PTZ z serii AUTODOME. Biała, aluminiowa obudowa z osłoną, stopień ochrony IP66 i IK 08. Moc wyjściowa 100 W. Opcjonalna osłona (sprzedawana oddzielnie).

Numer zamówienia **VG4-A-PSU0**

VG4-A-PSU1 Zasilacz, 120 V AC, do kamery MIC7000

Zasilacz do kamer AUTODOME 7000, MIC IP bez promienników.

Wejście 120VAC, wyjście 24VAC

Numer zamówienia **VG4-A-PSU1**

VG4-A-PSU2 Zasilacz 230 V AC, MIC7000

Zasilacz do kamer AUTODOME 7000, MIC IP bez promienników.

Wejście 230VAC wyjście 24VAC

Numer zamówienia **VG4-A-PSU2**

VGA-SBOX-COVER Pokrywa modułu zasilacza AUTODOME

Pokrywa modułów zasilaczy AUTODOME, biała

Numer zamówienia **VGA-SBOX-COVER**

VG4-SFPCKT INTERFEJS ETHERNET-SFP

Zestaw światłowodowy konwertera transmisji nadajnika wizyjnego / odbiornika danych w sieci Ethernet do kamer AUTODOME i do MIC-IP-PSU do kamer analogowych MIC.

Numer zamówienia **VG4-SFPCKT**

SFP-2 Moduł światł. wielomodowy, 1310 nm, 2LC

Moduł światłowodowy SFP, 2 km, 2 złącza LC.

Wielomodowy

1310 nm

Numer zamówienia **SFP-2**

SFP-3 Moduł światłowod. 1-modowy, 1310 nm, 2LC

Moduł światłowodowy SFP, 20 km, 2 złącza LC.

Jednomodowy

1310 nm

Numer zamówienia **SFP-3**

SFP-25 Moduł światłowodowy, 1310/1550 nm, 1SC

Moduł światłowodowy SFP, 2 km, 1 złącze SC

Wielomodowy

1310/1550 nm

Numer zamówienia **SFP-25**

SFP-26 Moduł światłowodowy, 1550/1310 nm, 1SC

Moduł światłowodowy SFP, 2 km, 1 złącze SC

Wielomodowy
1550/1310 nm
Numer zamówienia **SFP-26**

VG4-A-PA0 Wysięgnik z modułem zasilacza, 24 V AC
Uchwyt do mocowania na wysięgniku z modułem zasilacza do kamer z serii AUTODOME, bez transformatora, kolor biały
Numer zamówienia **VG4-A-PA0**

VG4-A-PA1 Wysięgnik z modułem zasilacza, 120 V AC
Uchwyt do mocowania na wysięgniku z modułem zasilacza do kamer AUTODOME, z transformatorem 120 VAC, kolor biały
Numer zamówienia **VG4-A-PA1**

VG4-A-PA2 Wysięgnik z modułem zasilacza, 230 V AC
Uchwyt do mocowania na wysięgniku z modułem zasilacza do kamer AUTODOME, z transformatorem 230 VAC, kolor biały
Numer zamówienia **VG4-A-PA2**

VGA-PEND-ARM Wysięgnik z okablowaniem
Zgodny z obudowami urządzeń serii AutoDome do zawieszania
Numer zamówienia **VGA-PEND-ARM**

VGA-PEND-WPLATE Płyta montażowa do elementu VGA-PEND-ARM
Płyta montażowa do elementów VGA-PEND-ARM, zgodna z kamerami serii AutoDome
Numer zamówienia **VGA-PEND-WPLATE**

VGA-ROOF-MOUNT Uchwyt do montażu kamery na gzymsie
Uchwyt do mocowania na gzymsie dachu, kolor biały
Kamery VG5-6xx/7xxx wymagają zaślepki do montażu na rurze VG4-A-9543 (sprzedawane oddzielnie).
Kamery NEZ-5130-/NEZ-5230 wymagają adaptera montażowego NDA-ADPTR-NPTMET (sprzedawane oddzielnie)
Numer zamówienia **VGA-ROOF-MOUNT**

LTC 9230/01 Adapter do montażu dachowego
Adapter do montażu kamer na dachu płaskim w pozycji pionowej, na płaskiej powierzchni.
Numer zamówienia **LTC 9230/01**

VG4-A-9541 Adapter do montażu na maszcie
Adapter do montażu na maszcie wysięgnika AUTODOME lub kamery DINION, opracowany dla masztów o średnicy 100–380 mm, biały
Numer zamówienia **VG4-A-9541**

VG4-A-9542 Adapter narożny do kamery AUTODOME
Adapter do montażu narożnego wysięgnika AUTODOME lub kamery DINION
Numer zamówienia **VG4-A-9542**

VG4-A-9543 Uchwyt do montażu kamery na rurze, biały
Uchwyt do mocowania na rurze, kolor biały, do zawieszanych obudów AutoDome
Numer zamówienia **VG4-A-9543**

VGA-IC-SP Zestaw mocowań, sufity podwieszane, 7"
Zestaw pomocniczy do montażu kamer kopułkowych na sufitach podwieszanych. Apertura Ø177 mm. Maksymalna obsługiwana waga 11,3 kg
Numer zamówienia **VGA-IC-SP**

VG4-A-TSKIRT Osłona modułu zasilacza
Osłona następujących modułów zasilaczy AutoDome: VG4-A-PSU0, VG4-A-PSU1 i VG4-A-PSU2
Numer zamówienia **VG4-A-TSKIRT**

VGA-BUBBLE-PCLA Kopułka podwieszana, przezroczysta
Kopułka akrylowa o niskiej odporności na uderzenia
Numer zamówienia **VGA-BUBBLE-PCLA**

VGA-BUBBLE-PTIA Kopułka podwieszana, przydymiona
Kopułka akrylowa o niskiej odporności na uderzenia
Numer zamówienia **VGA-BUBBLE-PTIA**

VGA-BUBLRG-CCLA Wpustowa kopułka sufitowa, duża, przezr.
Przezroczysta kopułka o wysokiej rozdzielczości do kamer AUTODOME do montażu sufitowego
Numer zamówienia **VGA-BUBLRG-CCLA**

VGA-BUBLRG-CTIA Wpustowa kopułka sufitowa, duża, dymiona
Przyciemniona kopułka o wysokiej rozdzielczości do kamer AUTODOME do montażu sufitowego
Numer zamówienia **VGA-BUBLRG-CTIA**

VGA-BUBHD-CTIA Wpustowa kopułka sufitowa, przydymiona
Przyciemniona kopułka akrylowa o wysokiej rozdzielczości do kamer AUTODOME HD do montażu sufitowego
Numer zamówienia **VGA-BUBHD-CTIA**

VGA-BUBBLE-IK10 Kopułka podwieszana, zgodna z normą IK10
Kopułka zgodna z normą IK10 do użytku z kamerami AUTODOME 7000 HD do obudowy do montażu podwieszanego
Numer zamówienia **VGA-BUBBLE-IK10**

Reprezentowane przez:

Europe, Middle East, Africa:
Bosch Security Systems B.V.
P.O. Box 80002
5600 JB Eindhoven, The Netherlands
Phone: + 31 40 2577 284
emea.securitysystems@bosch.com
emea.boschsecurity.com

Germany:
Bosch Sicherheitssysteme GmbH
Robert-Bosch-Ring 5
85630 Grasbrunn
Germany
www.boschsecurity.com