

AUTODOME IP starlight 7000 HD (1080p)

www.boschsecurity.com



- ▶ 在低照度条件下性能优异
- ▶ 适用于具有挑战性的明亮和黑暗场景的高动态范围(120 dB)
- ▶ 用于触发相关警报和快速检索数据的内置智能视频分析 (IVA)
- ▶ 摄像机的可靠性增强，可选双重冗余电源可确保持续的全天候操作
- ▶ 适用于保护录制视频的专用 AES 256 位加密引擎

AUTODOME IP starlight 7000 HD 是一款高速 PTZ 球型摄像机，无论是白天还是黑夜，均能提供出色的图像质量和网络性能。该摄像机具有极佳的高清(HD) 1080p25/30 视频和 30 倍光学变焦。该摄像机易于安装，且采用经过现场验证的室内/室外吊装防护罩或室内嵌入天花板式防护罩。该摄像机使您可以通过网络完全控制球型摄像机的所有功能，包括遥摄/俯仰/变焦操作、预置位、巡视路线和报警，并可通过 Web 配置球型摄像机的所有设置。此外，它还提供直接网络视频流，并且采用 H.264 压缩/带宽限制技术，不但能高效地管理带宽和存储要求，同时还能提供出色的图像品质。

Functions

出色的低照度性能

全新传感器技术与先进的噪声抑制功能结合，可实现出色的色彩灵敏度。在低光照条件下性能非常出色，即使环境光极为昏暗，摄像机也能够继续提供优异的色彩性能。

借助内置的视频内容分析(VCA)，摄像机强化了前端智能技术概念，令前端设备更加智能化。

该摄像机具备先进的博世 VCA 方法 Intelligent Video Analytics，不仅能够可靠地探测和分析移动对象，同时还能防止图像中的虚假源体意外触发报警。

利用此方法，该摄像机不仅可以探测闲置的和移走的物品，而且还可以探测徘徊、多条警戒线跨越和物体轨迹。此方法也支持 BEV（空中鸟瞰）人员计数。

Intelligent Tracking

该摄像机利用内置的 Intelligent Video Analytics 来连续跟踪个人或物体。

如果 Intelligent Video Analytics 在摄像机位于固定位置时检测到物体，摄像机将激活 Intelligent Tracking 功能。此功能通过控制摄像机的水平转动、俯仰、变焦操作来跟踪物体并使其保留在视线内。

新的 Intelligent Tracking 基于强大的流检测算法，即使在极具挑战性的场景中，也能可靠地跟踪移动物体。

通过对具有大量背景移动（例如，树或在场景中不断移动的其他物体）的场景使用虚拟遮挡，可进一步增强跟踪和探测可靠性。

摄像机支持三种 Intelligent Tracking 模式：

自动模式：在此模式下配置时，摄像机会积极分析视频，以探测任何移动物体。如果它探测到移动，则会开始跟踪物体。此模式在正常情况下没有移动的场景中使用常有效。

单击模式：在此模式下，用户可以单击实况视频图像中移动的物体，以使摄像机能够跟踪选定物体的移动。此模式在可能出现正常场景活动的情形下使用常有效。

触发模式: 在此模式下, 摄像机会连续分析场景, 以了解是否有报警或违规事件。如果出现违规事件, 就会触发摄像机的高级追踪功能, 以启用对触发警报的物体/人员的追踪。这个由强大的 **Intelligent Video Analytics** 与 **Intelligent Tracking** 构成的独特组合使摄像机可以跟踪相关的移动物体, 而不会被场景中其他移动物体干扰。

虚拟遮挡

该摄像机提供虚拟遮挡功能, 用户可以灵活地遮挡不应该考虑进行流分析的部分场景, 以免触发 **Intelligent Tracking**。这使用户可以通过 **Intelligent Video Analytics**/跟踪功能遮挡场景中的任何背景移动 (移动的树木、脉动光和繁忙的道路), 而无需将其从视频中屏蔽掉。

双电源选项

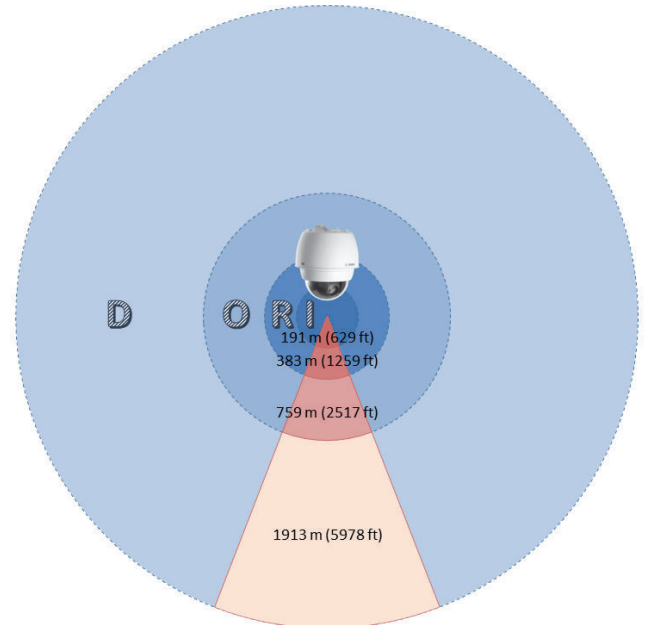
所有 AUTODOME starlight 型号均可由具有 PoE+ (IEEE 802.3at) 功能的网络交换机或高功率 PoE 中跨供电。此中跨虽然仅可用于室外安装, 但可以安装于室内后, 通过线缆连接到室外安装的摄像机。

它具有电涌保护功能, 是为室外安装设备供电的理想之选。这款中跨采用单一端口设计, 可使用标准 CAT5e 线缆 (或更高标准的线缆), 通过全部 4 对引脚传输数据和供电。要提高系统可靠性, 用户可连接 24 VAC 电源和 PoE, 为摄像机提供完全冗余的电源, 而不中断操作。

DORI 覆盖

DORI (检测、观察、识别、鉴别) 是一个标准系统 (EN-62676-4), 用来定义摄像机区分覆盖区域内的人或物体的能力。针对这些标准, 摄像机/镜头组合可达到的最大距离如下所示:

	DORI 定义	距离	
		WIDE 1X	TELE 30X
检测	25 像素/米 (8 像素/英尺)	62 米 (193 英尺)	1913 米 (5978 英尺)
观察	63 像素/米 (19 像素/英尺)	25 米 (81 英尺)	759 米 (2517 英尺)
识别	125 像素/米 (38 像素/英尺)	12 米 (41 英尺)	383 米 (1259 英尺)
标识	250 像素/米 (76 像素/英尺)	6 米 (20 英尺)	191 米 (629 英尺)



五 (5) 个预设的用户模式

五个预设的可配置用户模式经过优化, 采用适合各种典型应用场合的出色设置, 使摄像机可以在现场轻松编程设定且对用户友好。用户从菜单中选择能够更好地定义摄像机安装环境的模式:

- **Outdoor** (室外) - 普通的日夜转换, 支持太阳的亮光和街道照明灯光
- **Indoor** (室内) - 适合光线恒定无变化的室内应用场合的理想模式
- **Low light** (低光照) - 经过优化, 可在低光照条件下提供足够的细节
- **Motion** (移动) - 监视交通或快速移动的物体; 将移动拖影大大降低
- **Vibrant** (鲜艳) - 提高了对比色彩重现和清晰度

如有必要, 用户可以自定义这些模式以满足站点的特定要求。

图像稳定

随着 PTZ 摄像机的光学变焦能力不断提高, 图像稳定技术在消除由不稳定的摄像机安装造成的移动方面变得日益重要。当摄像机的变焦倍数达到高值时, 轻微移动摄像机架就会使视场移位很大距离。这会导致图像无法使用。该摄像机采用图像稳定算法, 使摄像机可检测到连续振动。如果检测到振动, 摄像机会在垂直和水平轴上动态修正摇晃的视频, 从而在监视器上产生非常清晰的图像和稳定的视场。

出色的隐私遮蔽

该摄像机提供 24 个独立的、易于配置的隐私遮蔽区域, 在同一场景中最多可以显示 8 个遮蔽区域。当摄像机变焦时, 每个遮蔽区域都会快速平滑地改变大小, 确保大多数情况下不会看到被遮蔽的目标。

先进的报警响应

该摄像机支持先进的报警控制, 采用基于规则的复杂逻辑来确定如何管理报警。在最基本的控制中, 一个“规则”可以定义哪些 (个) 输入应当激活哪些 (个) 输出。在较为复杂的控制中, 输入和输出可以与预定义的或用户指定的命令组合在一起, 从而执行高级的摄像机功能。

PTZ 驱动器和机械装置

AUTODOME 7000 支持 256 个预置位和两种巡视路线：预设和录制/回放。用户可以配置包含多达 256 个连续预置位的预设标准巡视路线，并且各个预置位之间的停留时间可配置。AUTODOME 系列还提供对两个录制巡视路线的支持，即依据操作员的移动而录制的宏，包括摇摄、俯仰和变焦活动，并且只需单击按钮即可回放。

水平转动和垂直转动预置位的重复精度误差不超过 $\pm 0.1^\circ$ ，因而在任何时刻都能捕捉到正确的画面。该摄像机提供可变的水平转动/垂直转动速度，最低仅为 0.1 度/秒，最高达到 400 度/秒。在两个预置位之间，该摄像机的水平转速每秒可达 400 度，垂直转速每秒可达 300 度。该摄像机提供在水平以上 18 度的垂直转动角度以及高达 360 度的连续水平转动范围。

Content Based Imaging Technology

Content Based Imaging Technology (CBIT) 可用于从根本上改善所有照明条件下的图像质量并识别需要加强处理的区域。该摄像机使用智能视频分析功能检查场景，并提供反馈以对图像处理进行重新调整。这不仅能改善重点区域的细节，还能提高整体图像性能。

Intelligent Defog

用户可以将模式配置为连续处于活动状态，也可以配置为在摄像机中的视频分析功能检测到雾时自动激活该模式并向视频图像添加光度（当雾散去或场景变化时，随即停用该模式）。

Intelligent Dynamic Noise Reduction 缩减带宽与存储要求

该摄像机使用了 Intelligent Dynamic Noise Reduction，可主动分析场景内容，并相应地减少噪音伪影。低噪音图像和高效的 H.264 压缩技术提供了清晰的图像，该摄像机与其它 H.264 摄像机相比，最多可降低 50% 的带宽和存储需求。这使视频流在保持高图像质量和运动平滑度的同时降低了带宽占用。该摄像机通过巧妙地优化细节带宽比，提供了实用的图像。

优化了比特率的配置文件

表格中以 kb/s 为单位显示各种帧速率的平均典型优化比特率：

FPS	1080p	720p	480p
60	--	2600	2000
30	2600	1300	1000
15	2100	1100	800
10	1800	1000	700
5	1250	600	450
2	500	270	200

实际比特率可能因场景复杂性和编码配置而异。

通用产品平台 (CPP4)

该摄像机已嵌入先进、高效率的 H.264 编码器 (CPP4)，适用于处理高质量的高清视频流，具有极高效率的视频流传输和网络功能。

新平台支持同步传输可单独配置的高清视频流，允许您选择高清分辨率与标清分辨率结合。

先进的视频流传输

该摄像机提供多种先进的视频流传输功能，因此您可以配置摄像机，以便利用全新的网络技术。

该摄像机设计为在高效和强大的 H.264 编码平台上，以非常低的网络负载提供高品质的高清视频。如果摄像机在场景中检测到移动，新型智能编码功能会使带宽消耗量降到非常低的水平。

该摄像机能够进行四码流传输，允许您将摄像机配置为在带宽受限的场合提供独立可配置的视频流，以实况观看、录像或远程监控。

录像和存储管理

内存卡 (SD (安全数字)、SDHC (安全数字高容量) 或 SDXC (安全数字扩展容量)) 可用于本地报警录像或自动网络补偿，以提高整体录像可靠性。既可通过 Bosch Video Recording Manager (VRM) 来控制录像管理，也可直接使用 iSCSI 目标而无需任何录像软件。

符合 ONVIF 标准

该摄像机符合 ONVIF (开放式网络视频接口论坛) 标准，无论制造商如何，均可保证网络视频产品之间的互操作性。

ONVIF Profile S 规格使您能够轻松地与其它符合标准的设备以及 VMS 集成在一起。符合 ONVIF 标准的设备之间可以交换实况视频、音频、元数据和控制信息，并确保它们会被自动识别并连接至视频管理系统等网络应用。

数据安全

必须采取特殊措施来确保设备访问和数据传输具备高级别的安全性。具有安全建议的三级密码保护允许用户自定义设备访问。网页浏览器访问可使用 HTTPS 进行保护，而固件更新也可通过经过验证的安全上载进行保护。

板载可信平台模块 (TPM) 和公钥基础设施 (PKI) 为远离恶意攻击的超级保护提供支持 and 保证。使用 EAP/TLS 的 802.1x 网络身份验证支持 TLS 1.2 以及包含 AES 256 加密在内的更新的密码套件。

高级证书处理提供：

- 在需要时自动创建的自签名唯一证书
- 用于身份验证的客户端和服务端证书
- 作为身份验证凭证的客户端证书
- 具有加密私钥的证书

易于安装和维修

该摄像机经过特别的设计，安装快速而方便；这是博世 IP 视频产品的一个重要特征。所有防护罩全部使用隐蔽式螺钉和挂钩，大大提高了防拆性能。

吊装防护罩的防护级别达到 IP66 标准，工作温度范围可低至 -40°C (-40°F)。吊装型号完整配备遮阳罩，在室内使用时可轻松取下。此外，吊装和吸顶式摄像机型号配备了高清晰度丙烯酸有机玻璃球型罩以提高图像清晰度。

博世提供用于室内和室外环境的墙壁、角落、支杆、屋顶、管道底座和嵌入天花板应用场合的全套硬件和附件 (单独销售)，它们使摄像机能够轻松适应各个场地的要求。

当新固件发布时，可对摄像机进行远程升级。这可以确保产品保持最新状态，从而轻松保护用户的投资。

光纤套件

博世提供的选件 VG4-SFP SCKT 是独特的介质转换器模块，适合与各种博世设备配合使用。此介质转换器模块的设计用途是容纳多种 10/100 Mbps SFP 模块，以便与采用 LC 或 SC 连接器的多模或单模光纤配合使用。

介质转换器模块与 SFP 模块均可由用户直接安装到该摄像机的电源盒，以提供集成的光纤解决方案。

专业的可靠性

同所有博世产品一样，该摄像机的设计采用业内出色的设计流程，并且符合苛刻的测试标准，例如 HALT（高加速寿命测试），该标准验证了产品的极限能力，确保产品在整个生命周期内可靠运行。

Certifications and approvals

有关所有相关认证/标准的完整列表，请参阅设备产品页面中“文档”选项卡上的在线目录中的产品测试报告。如果产品页面上没有该文档，请联系您的销售代表。

高清标准

- 在以下方面符合 SMPTE 274M-2008 标准：
 - 分辨率：1920x1080
 - 扫描：逐行
 - 色彩呈现：符合 ITU-R BT.709 标准
 - 纵横比：16:9
 - 帧速率：每秒 25 帧、30 帧、50 帧和 60 帧
- 在以下方面符合 296M-2001 标准：
 - 分辨率：1280x720
 - 扫描：逐行
 - 色彩呈现：符合 ITU-R BT.709 标准
 - 纵横比：16:9
 - 帧速率：每秒 25 帧、30 帧、50 帧和 60 帧

电磁兼容性(EMC)	符合 FCC 第 15 部分、ICES-003 和 CE 规范要求，包括最新版本 EN 50130-4 EN 55032 EN 61000-3-3 EN 61000-6-1 EN 61000-6-2 EN 50121-4（铁路应用领域）
产品安全	符合 UL、CE、CSA、EN 和 IEC 标准 60950-1 及 60950-22
环境参数	嵌入天花板式型号：IP54，阻燃（配备丙烯酸有机玻璃球型罩） 室内/室外悬吊式型号：IP66，NEMA 4X，使用可选球型罩 VGA-BUBBLE-IK10 时为 IK10 等级（单独销售）
符合 ONVIF 标准	EN 50132-5-2

**Notice**

符合 EN 50130-4 标准
要求以下电源装置之一以符合 EN 50130-4 标准：
VG4-A-PSU0、VG4-A-PSU1、VG4-A-PSU2、VG4-A-PA0、VG4-A-PA1 或 VG4-A-PA2。

Region	Regulatory compliance/quality marks	
Europe	CE	Declaration of Conformity (DoC) - AUTODOME 7000
USA	UL	AUTODOME 7000

Technical specifications**AUTODOME IP starlight 7000 HD 摄像机**

成像器	1/2.8 型 Exmor R CMOS 传感器	
有效图元（像素）	1945 x 1097 (2.13 MP)	
镜头	30 倍电动变焦 4.3 毫米至 129 毫米 F1.6 至 F4.7	
视场(FOV)	2.3°至 63.7°	
对焦	自动，可以手动控制	
光圈	自动，可以手动控制	
数字变焦	12 倍	
视频性能·灵敏度		
(3100K, 反射率 89%, 1/30, F1.6, 30 IRE)		
彩色	0.0077 lx	
黑白	0.0008 lx	
其他摄像机设置		
增益控制	AGC, 固定	
孔径失真校正	水平和垂直	
电子快门速度 (AES)	1/1 秒至 1/10000 秒（22 级）	
信噪比(SNR)	>55 dB	
日/夜切换	自动红外滤镜	
背光补偿(BLC)	开/关/智能自动曝光(IAE)	
白平衡	2000 K 至 10,000 K ATW（自动跟踪白平衡），AWB Hold（自动白平衡保持），Extended ATW（扩展自动跟踪白平衡），Manual（手动），Sodium Lamp Auto（钠灯自动），Sodium Lamp（钠灯）	
日/夜	黑白, 彩色, 自动	
防雾模式功能	在观看多雾或其他低对比度场景时，提高可见度。	
动态范围		
高动态范围 (HDR) 模式	120 dB WDR（理论值） 94 dB（根据 IEC 62676 第 5 部分测量）	
机械参数		
	吸顶式型号	吊装式型号
水平转动范围	360°连续	360°连续
垂直转动角度	水平以上 1°	水平以上 18°

预置位速度	水平转动: 400°/秒 俯仰: 300°/秒	水平转动: 400°/秒 俯仰: 300°/秒
水平转动/俯仰模式		
• 涡轮模式 (手动控制)	水平转动: 0.1°/秒 - 400°/秒 俯仰: 0.1°/秒 - 300°/秒	
• 正常模式	0.1°/秒-120°/秒	0.1°/秒-120°/秒
预置位精度	± 0.1° (典型)	± 0.1° (典型)
电气参数		
	嵌入天花板式型号	吊装型号
输入电压	21-30 VAC, 50/60 Hz; (II类) 高功率 PoE (具有博世中跨(NPD-6001A); 为加热器供电必需的装置) PoE+ (IEEE 802.3at, 第4类标准) (在室内使用时, 不为加热器供电)	
功耗 (典型)	24 W/44 VA	60 W/69 VA (加热器开启) 或 24 W/44 VA (加热器关闭/在室内应用场合在电源盒中未连接加热器)
电涌抑制		
报警输入保护	峰值电流 17 安, 峰值功率 300 瓦 (8/20 μs)	
报警输出保护	峰值电流 2 安, 峰值功率 300 瓦 (8/20 μs)	
继电器输出保护	峰值电流 7.3 安, 峰值功率 600 瓦 (10/1000 μs)	
电源输入保护 (球型摄像机)	峰值电流 7.3 安, 峰值功率 600 瓦 (10/1000 μs)	
电源输出保护 (吊臂电源)	峰值电流 21.4 安, 峰值功率 1500 瓦 (10/1000 μs)	
10/100 以太网数据线路	峰值电流 14 安, 峰值功率 200 瓦 (8/20 μs)	
软件控制		
摄像机设置/控制	通过 Web 浏览器 (例如, Internet Explorer 版本 7.0 或更高版本)、Bosch Configuration Manager、Bosch Video Management System (BVMS)、Bosch Recording Station (BRS) 或 Bosch Video Client (BVC)	
软件更新	网络固件上载	
网络		
通信协议	标准博世 IP 协议, 包括 ONVIF 和 SNMP v1	

标准/视频压缩	H.264 (ISO/IEC 14496-10)、M-JPEG、JPEG
数据流	四(4)个帧速率和清晰度可单独配置的数据流: <ul style="list-style-type: none"> • 两(2)个可单独配置的 H.264 录像流 • 两(2)个非录像流 (配置文件)

注: 数据流 1 中可用的选项取决于 **Max. frame rate** (最大帧速率) 字段中的值 (此字段位于摄像机配置中的 **Installer** (安装程序) 菜单中)。

当数据流 1 的“属性”字段中的选项为以下选项时:	数据流 2 的“属性”字段中的可用选项为:
H.264 MP SD	- H.264 MP SD
H.264 MP 720p 固定	- H.264 MP SD - H.264 MP 720p 固定 - H.264 MP 400x720 直立 (裁剪) - H.264 MP D1 4:3 (裁剪) - H.264 MP 1280x960 (裁剪) - H.264 MP 640x480
H.264 MP 1080p 固定	- 复制数据流 1 - H.264 MP SD - H.264 MP 720p8/10 固定 - H.264 MP 1080p4/5 固定 - H.264 MP 400x720 直立 (裁剪) - H.264 MP D1 4:3 (裁剪) - H.264 MP 640x480
H.264 MP 720p50/60 固定	- 复制数据流 1 - H.264 MP SD - H.264 MP 720p6/7 固定 - H.264 MP 400x720 直立 (裁剪) - H.264 MP D1 4:3 (裁剪) - H.264 MP 640x480
非录像配置文件	两(2)个数据流, 仅 1 帧选项包括: <ul style="list-style-type: none"> - 优化高清图像 - 平衡高清图像 - 优化高清比特率 - 优化标清图像 - 平衡标清图像 - 优化标清比特率 - 优化 DSL - 优化 3G

分辨率 (水平 x 垂直)

1080p HD	1920 x 1080 (16:9)
720p HD	1280 x 720
432p SD	768 x 432
288p SD	512 x 288
144p SD	256 x 144

协议	IPv4、IPv6、UDP、TCP、HTTP、HTTPS、RTP/RTCP、IGMP V2/V3、ICMP、ICMPv6、RTSP、FTP、Telnet、ARP、DHCP、APIPA (Auto-IP、链接本地地址)、NTP (SNTP)、802.1x、DNS、DNSv6、DDNS (Dyn.com, selfHOST.de, no-ip.com)、SMTP、iSCSI、UPnP (SSDP)、DiffServ (QoS)、LLDP、SOAP、Dropbox™、CHAP、digest authentication
以太网	10BASE-T/100BASE-TX、自动侦测、半/全双工
加密	TLS 1.0、SSL、DES、3DES、AES
以太网连接器	RJ45
连接	ONVIF Profile S、Auto-MDIX
GOP 结构	IP、IBP、IBBP
数据传输速率	9.6 kbps 至 6 Mbps
整体 IP 延迟	120 毫秒 (60 fps 模式)
音频	
- 标准	G.711, 8 kHz 采样率 L16, 16 kHz 采样率 AAC, 16 kHz 采样率
- 信噪比	>50 dB
- 音频流	双向 (全双工)
本地存储	
内存卡插槽	用户提供的 SD/SDHC/SDXC 内存卡 (最大 2TB - SDXC)
录像	连续录制视频和音频, 报警/事件/时间表录像
光纤套件	
VG4-SFPCKT	
说明	光纤以太网介质转换器套件 ⁶ 。需要小型可插拔 (SFP) 模块 (单独销售)。
数据接口	以太网
数据传输速率	10/100 Mbps 符合 IEEE 802.3 标准 全双工或半双工电气端口 全双工光纤端口
可兼容接收器	CNFE2MC
安装	使用提供的安装硬件安装在 VG4-A-PA0、VG4-A-PA1、VG4-A-PA2、VG4-A-PSU1 或 VG4-A-PSU2 电源盒中

6. 套件需独立购买, 并且必须安装在 AUTODOME 电源盒里面。

SFP 模块

说明	可互换的模块, 能够与 MMF 或 SMF 光纤配合使用。
数据接口	以太网
数据传输速率	10/100 Mbps 符合 IEEE 802.3 标准
重量 (所有 SFP 模块)	0.23 千克 (0.05 磅)
尺寸 (长 x 宽 x 高)	SFP-2、SFP-3: 55.5 毫米 x 13.5 毫米 x 8.5 毫米 (2.2 英寸 x 0.5 英寸 x 0.3 英寸) SFP-25、SFP-26: 63.8 毫米 x 13.5 毫米 x 8.5 毫米 (2.5 英寸 x 0.5 英寸 x 0.3 英寸)

	类型	连接器	波长 (传输/接收)	最大距离
SFP-2	MMF	双工 LC	1310 纳米/ 1310 纳米	2 千米 (1.2 英里)
SFP-3	SMF	双工 LC	1310 纳米/ 1310 纳米	20 千米 (12.4 英里)
SFP-25	MMF	单一 SC	1310 纳米/ 1550 纳米	2 千米 (1.2 英里)
SFP-26	MMF	单一 SC	1550 纳米/ 1310 纳米	2 千米 (1.2 英里)

光纤兼容性

光纤兼容性, MMF	50/125 微米 MMF。对于 50/125 微米光纤, 从指定的光预算值中减去 4 dB。必须符合或超出光纤标准 ITU-T G.651。
光纤兼容性, SMF	8-10/125 微米 SMF。必须符合或超出光纤标准 ITU-T G.652。
光学距离规格	指定的传输距离受光纤的光损耗及连接器、电线和插接面板导致的任何其它损耗的限制。这些模块经过专门设计, 可以在整个光损耗预算范围内运行, 因此不需要规定最低损耗。

其它

扇区 / 字幕	16 个独立扇区, 每个标题 20 个字符
隐私遮挡	24 个可单独配置的隐私遮挡区域 (可选: 灰色, 马赛克)
虚拟遮挡	24 个可单独配置的遮挡, 用于隐藏不应考虑进行流量分析以免触发智能跟踪 (Intelligent Tracking) 的部分场景 (如移动的树木、脉动光、繁忙道路等背景移动)。

预置位	256 个, 对于每个预置位, 每个标题 20 个字符
巡视路线	<p>两(2)类巡视路线:</p> <ul style="list-style-type: none"> 录制的巡视路线-两(2)条, 最长总持续时间为 30 分钟 (视录像期间发送的命令数量而定) 预设巡视路线-一(1)条巡视路线, 包含多达 256 个连续场景, 以及一(1)条最多包含 64 个场景的定制巡视路线
支持的语言	<p>英语、捷克语*、荷兰语、法语、德语、意大利语、波兰语、葡萄牙语、俄语*、西班牙语、日语、中文</p> <p>*提供单独语言上载</p>

用户连接

摄像机电源	RJ-45 10/100 Base-TX 以太网 (高功率以太网供电 (高功率 PoE)) 或 PoE+ (IEEE 802.3at, 第 4 类标准) 21-30 VAC, 50/60 Hz
加热器电源	RJ-45 10/100 Base-TX 以太网 (高功率以太网供电 (高功率 PoE)) 21-30 VAC, 50/60 Hz
视频和控制	RJ-45 10/100 Base-TX 以太网
报警输入(7)	2 个受监测, 5 个不受监测 可针对“常开”或“常闭”编程
报警输出(4)	1 个干触点继电器, 3 个开路收集器/晶体管输出 32 VDC @ 150 ma (最大值)
音频	1 路单声道线路输入, 1 路单声道线路输出
信号线路输入	12 千欧 (典型值), 1 Vrms (最大值)
信号线路输出	1 Vrms, 1.5 千欧 (典型值)

环境

	嵌入天花板式型号 (带丙烯酸有机玻璃球型罩)	吊装型号 (带丙烯酸有机玻璃球型罩)
防水防尘等级/标准	IP54、阻燃	IP66、NEMA 4X
工作温度 (连接加热器)	-10 至+40 °C (+14 至+104 °F)	-34 至+74 °C (-30 至+165 °F) (符合 NEMA TS 2-2003 (R2008), 2.1.5.1 节) -40 至+55 °C (-40 至+131 °F) (连续操作)
工作温度 (未连接加热器)		-10 至+55 °C (+14 至+131 °F) (连续操作)

存储温度	-40 至+60 °C (-40 至+140 °F)	-40 至+60 °C (-40 至+140 °F)
工作湿度	0%至 90%相对湿度, (无冷凝)	0%至 100%相对湿度, 凝结 ⁷

⁷ 仅对于室外吊装, 凝结湿度指湿气可凝结成水滴。

注: TS2 一致性仅适用于室外型号。

结构

尺寸	参见尺寸图。
重量	<p>嵌入天花板式型号: 2.59 千克 (5.71 磅)</p> <p>室内/室外吊装式型号: 3.07 千克 (6.77 磅)</p>
球型罩尺寸	153.1 毫米直径 (6.03 英寸)
防护罩结构材料	<p>嵌入天花板式型号: 镁</p> <p>吊装式型号: 铸铝</p>
球型罩结构材料	<p>嵌入天花板式型号: 高清晰度丙烯酸有机玻璃</p> <p>吊装式型号: 高清晰度丙烯酸有机玻璃</p>
标准颜色	白色 (RAL 9003)
标准涂层	粉末涂层, 砂面漆

底座/附件

球型罩

嵌入天花板式型号

透明高清晰度丙烯酸有机玻璃球型罩	VGA-BUBHD-CCLA
有色高清晰度丙烯酸有机玻璃 (随嵌入天花板式摄像机型号提供。)	VGA-BUBHD-CTIA

吊装式型号

透明高清晰丙烯酸有机玻璃 (随吊装式摄像机型号提供。)	VGA-BUBBLE-PCLA
有色高清晰度丙烯酸有机玻璃球型罩	VGA-BUBBLE-PTIA
透明结实且符合 IK10 标准的聚酰胺纤维*	VGA-BUBBLE-1K10

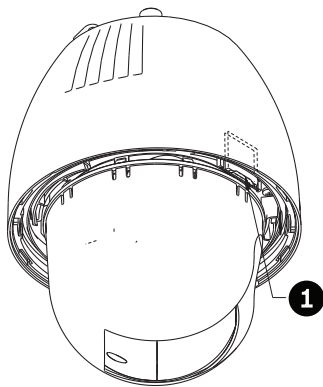
底座

吊装臂底座

挂臂	<p>VG4-A-PA0 (无变压器)</p> <p>VG4-A-PA1 (120 VAC 变压器)</p> <p>VG4-A-PA2 (230 VAC 变压器)</p>
带电线的吊装臂	VG4-PEND-ARM
VG4-PEND-ARM 的安装板	VG4-PEND-WPLATE

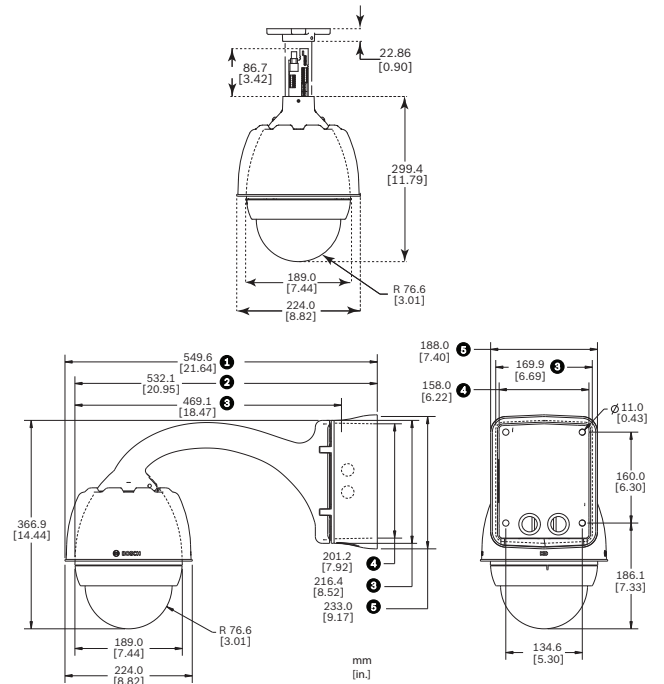
适用于 VG4 系列电源的装饰框	VG4-A-TSKIRT
用于挂臂安装的可选安装板	
角落安装板	VG4-A-9542
立杆式安装板	VG4-A-9541
吊装式管道安装	
管道安装套件	VG4-A-9543
吊装式屋顶安装	
屋顶（护栏）安装 (需要 VG4-A-9543 管道安装套件。需单独购买。)	VGA-ROOF-MOUNT (带 1.5 英寸美制锥管外螺纹)
用于屋顶安装的可选安装板	
用于护栏安装的平顶适配板	LTC 9230/01
嵌入天花板支撑套件	VGA-IC-SP (悬挂或吊顶 天花板支架)

尺寸图



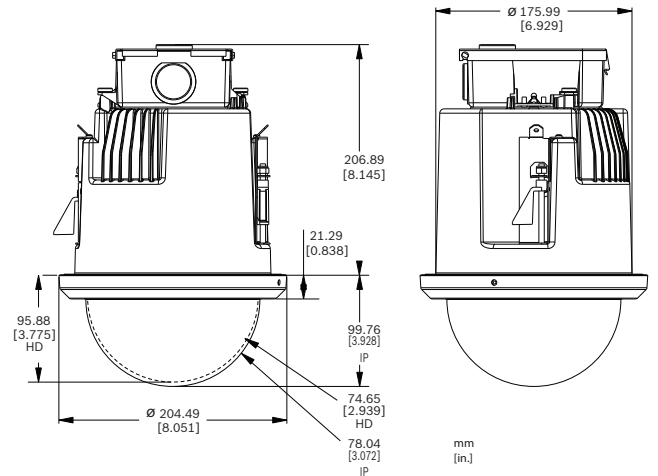
AUTODOME 7000 系列 - SD 卡插槽

1 SD 卡插槽

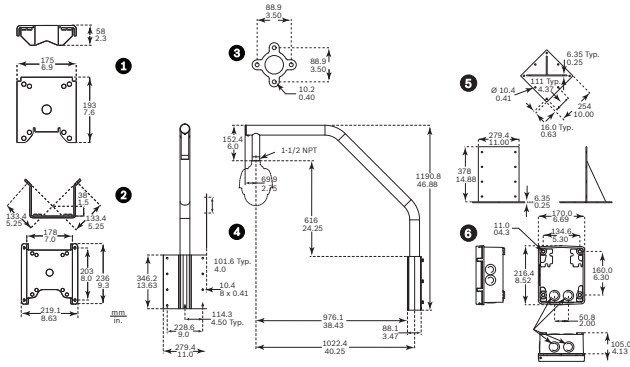


AUTODOME 7000 系列吊装式管道安装

- 1 电源盒和遮阳罩
- 2 遮阳罩已拆除
- 3 安装板
- 4 电源盒
- 5 装饰框



AUTODOME 7000 系列嵌入天花板式型号



AUTODOME 7000 系列可选安装底座

- | | |
|------------|------------------|
| 1 杆式（立杆）安装 | 4 屋顶底座 |
| 2 墙角底座 | 5 屋顶底座适配器 |
| 3 管道安装底座 | 6 用于管道和屋顶底座的电源设备 |

Ordering information

VG5-7230-CPT5 PTZ 2MP HDR 30 倍有色 IP54 嵌入天花板式

品质上乘的室内 IP PTZ 球型摄像机。1080p 高清清晰度；30 倍光学变焦；Intelligent Video Analytics；PoE；iSCSI/SD；多个预设的用户模式；H.264 四码流(CPP4)；IP54。嵌入天花板式底座，有色球型罩。

Order number **VG5-7230-CPT5**

VG5-7230-EPC5 PTZ 2MP HDR 30 倍清晰 IP66 吊装

品质上乘的室内/室外 IP PTZ 球型摄像机。1080p 高清清晰度；30 倍光学变焦；Intelligent Video Analytics；PoE；iSCSI/SD；多个预设的用户模式；H.264 四码流(CPP4)；IP66。吊装式底座，透明球型罩。

Order number **VG5-7230-EPC5**

VG5-7230-EPR5 PTZ 2MP HDR 30 倍清晰 IK10 吊装

品质上乘的室内/室外 IP PTZ 球型摄像机。1080p 高清清晰度；30 倍光学变焦；IVA；PoE；iSCSI/SD；多个预设的用户模式；H.264 四码流(CPP4)；IP66。吊装底座，符合 IK10 标准的球型罩。仅在特定区域提供。

Order number **VG5-7230-EPR5**

Accessories

NPD-6001B 高功率 PoE 中跨

高功率 PoE 中跨，60 W、单端口、交流电输入

Order number **NPD-6001B**

NPD-9501A 中跨，高功率 PoE，单端口，交流电输入

95 W 室内中跨，适用于 AUTODOME 7000 和 MIC IP 摄像机（带或不带照明灯）

Order number **NPD-9501A**

VG4-A-PSU0 电源，24VAC

24 VAC 输入的电源设备，适用于 AUTODOME 系列的 PTZ 摄像机。白色、带护盖的铝质壳体，符合 IP66 和 IK 08 标准。100 W 输出。可选的装饰框（单独销售）。

Order number **VG4-A-PSU0**

VG4-A-PSU1 电源装置，120VAC，适用于 AUTODOME，MIC7000

用于 AUTODOME 7000 MIC IP 摄像机（不带照明灯）的电源。

120VAC 输入，24VAC 输出

Order number **VG4-A-PSU1**

VG4-A-PSU2 电源，230VAC，AUTODOME，MIC7000

用于 AUTODOME 7000 MIC IP 摄像机（不带照明灯）的电源。

230VAC 输入，24VAC 输出

Order number **VG4-A-PSU2**

VGA-SBOX-COVER 适用于 AUTODOME 电源盒的护盖

适用于 AUTODOME 电源盒的护盖，白色

Order number **VGA-SBOX-COVER**

VG4-SFPSCKT 以太网转 SFP 介面套件

适用于 AUTODOME 摄像机和 MIC-IP-PSU MIC 电源模拟摄像机的以太网介质转换器视频传输器/数据接收器光纤套件。

Order number **VG4-SFPSCKT**

SFP-2 光纤模块，多模，1310 纳米，2LC

SFP 光纤模块，2 千米（1.2 英里），2 个 LC 连接器。

多模

1310 毫米

Order number **SFP-2**

SFP-3 光纤模块，单模，1310 纳米，2LC

SFP 光纤模块，20 千米（12.4 英里），2 个 LC 连接器。

单模

1310 纳米

Order number **SFP-3**

SFP-25 光纤模块，1310/1550 纳米，1SC

SFP 光纤模块，2 千米（1.2 英里），1 个 SC 连接器

多模

1310/1550 纳米

Order number **SFP-25**

SFP-26 光纤模块，1550/1310 纳米，1SC

SFP 光纤模块，2 千米（1.2 英里），1 个 SC 连接器

多模

1550/1310 纳米

Order number **SFP-26**

VG4-A-PA0 吊装臂，电源盒，24VAC，AUTODOME

吊装臂底座，带有适用于 AUTODOME 系列摄像机的电源盒，无变压器，白色

Order number **VG4-A-PA0**

VG4-A-PA1 吊装臂，电源盒，120VAC，AUTODOME

吊装臂底座，带有适用于 AUTODOME 系列摄像机的电源盒，配备 120 VAC 变压器，白色

Order number **VG4-A-PA1**

VG4-A-PA2 吊装臂，电源盒，230VAC，AUTODOME

吊装臂底座，带有适用于 AUTODOME 系列摄像机的电源盒，配备 230 VAC 变压器，白色

Order number **VG4-A-PA2**

VG4-PEND-ARM 带电缆的吊装臂，适用于 **AUTODOME** 兼容 AutoDome 系列吊装防护罩
Order number **VG4-PEND-ARM**

VG4-PEND-WPLATE **VG4-PEND-ARM** 的安装板
VG4-PEND-ARM 安装板，兼容 AutoDome 系列摄像机
Order number **VG4-PEND-WPLATE**

VG4-ROOF-MOUNT 适用于 **AUTODOME** 系列的屋顶护栏底座
屋顶护栏底座，白色
VG5-6xx/7xxx 摄像机需要 VG4-A-9543 管道安装底座（单独销售）。
NEZ-5130-/NEZ-5230-摄像机需要 NDA-ADPTR-NPTMET（单独销售）
Order number **VG4-ROOF-MOUNT**

LTC 9230/01 屋顶底座适配器
平顶安装适配器，适用于将装置以直立位置安装在平坦表面上。
Order number **LTC 9230/01**

VG4-A-9541 立杆安装适配器
适用于 **AUTODOME** 吊装臂或 DINION 成像器的立杆安装适配器，设计用于直径为 100-380 毫米（4-15 英寸）的立杆，白色
Order number **VG4-A-9541**

VG4-A-9542 适用于 **AUTODOME** 的墙角安装适配器
适用于 **AUTODOME** 吊装臂或 DINION 成像器的角落安装适配器
Order number **VG4-A-9542**

VG4-A-9543 适用于 **AUTODOME** 的管道底座，白色
管道安装，白色，适用于 AutoDome 系列吊装防护罩
Order number **VG4-A-9543**

VG4-IC-SP 吊顶天花板支撑套件，7"
球形摄像机悬挂天花板支撑套件。孔径 Ø177 毫米（Ø7 英寸）。最大承重 11.3 千克（25 磅）。
Order number **VG4-IC-SP**

VG4-A-TSKIRT 适用于 **AUTODOME** 电源盒的装饰框
适用于以下 AutoDome 系列电源盒的装饰框：
VG4-A-PSU0、VG4-A-PSU1 和 VG4-A-PSU2
Order number **VG4-A-TSKIRT**

VG4-BUBBLE-PCLA 球型罩，吊装，透明
低强度丙烯酸有机玻璃球型罩
Order number **VG4-BUBBLE-PCLA**

VG4-BUBBLE-PTIA 球型罩，吊装，有色
低强度丙烯酸有机玻璃球型罩
Order number **VG4-BUBBLE-PTIA**

VG4-BUBLRG-CCLA 球型罩，嵌入天花板式，大型，透明
高清晰度透明球型罩，适用于 **AUTODOME** 嵌入天花板式摄像机
Order number **VG4-BUBLRG-CCLA**

VG4-BUBLRG-CTIA 球型罩，嵌入天花板式，大型，有色
高清晰度有色球型罩，适用于 **AUTODOME** 嵌入天花板式摄像机
Order number **VG4-BUBLRG-CTIA**

VG4-BUBHD-CTIA 球型罩，嵌入天花板式，有色
高清晰度丙烯酸有机玻璃有色球型罩，适用于 **AUTODOME** 嵌入天花板式高清摄像机
Order number **VG4-BUBHD-CTIA**

VG4-BUBBLE-IK10 球型罩，吊装，符合 **IK10** 标准
符合 **IK10** 标准的球型罩，适合与 **AUTODOME 7000 HD** 摄像机和吊装防护罩配合使用
Order number **VG4-BUBBLE-IK10**

Represented by:

中国：
博世（上海）安保系统有限公司
上海市长宁区虹桥临空经济园区
福泉北路 333 号 203 幢 8,9 楼
邮编：200335
电话：+86 21 2218 1111
传真：+86 21 2218 2099
<http://cn.boschsecurity.com>
服务邮箱：security@cn.bosch.com