

## AVENAR panel 2000



- ▶ Компактната модулна пожароизвестителна централа, която може да се разширява до 4 контура, предоставя персонализирани решения за приложения с малък до среден мащаб
- ▶ Дисплей с висока разделителна способност с ярки цветове за обозначаване на алармите и събитията
- ▶ 8-инчов тъчпад с фиксирани и програмируеми бутони, което му позволява да се адаптира към съответната ситуация
- ▶ Интегриран Ethernet суич за работа в мрежа и интерфейси към отдалечени услуги и системи за сградно управление и гласово оповестяване
- ▶ Позволява адаптиране към местните изисквания и разпоредби

Пожароизвестителната централа позволява смесена работа на аналогова адресируема и конвенционална технология. Тя поддържа свързващи периферни устройства в шлейфова или контурна топология. Аналогово адресируемите пожароизвестители, ръчните пожароизвестители, сигнализиращите устройства, входовете и изходите се идентифицират и управляват от пожароизвестителната централа като отделни елементи. Според изискванията на сградната конструкция периферните устройства се групират с помощта на софтуер в логически зони. Компактната модулна пожароизвестителна централа се предлага като комплект в корпус. Функционалните модули могат да се включат към шината в корпуса. Шината осигурява захранване и вътрешна комуникация на функционалните модули. Налична е обширна гама функционални модули, осигуряващи различни свързвания и функции: адресируеми контури, конвенционални зони, входове и изходи и интерфейси за различни устройства. Пожароизвестителната централа може

да се оборудва с шест функционални модула, от които максимум четири могат да бъдат аналогово адресируеми модули в контур. Така се получава пожароизвестителна централа, подходяща за приложения с малък до среден мащаб. Пожароизвестителната централа се предлага с два различни типа корпуси:

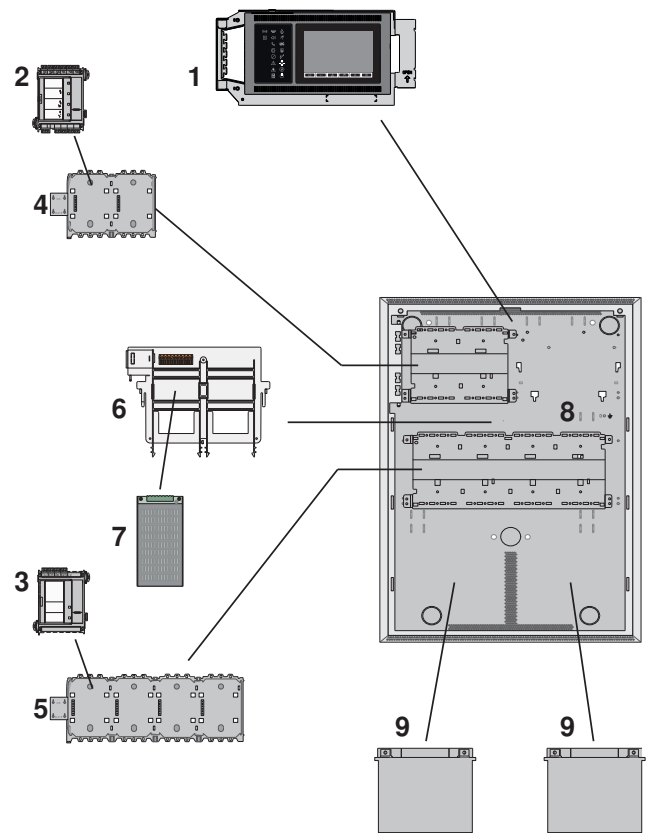
- Корпус за стенен монтаж
- Корпус за монтаж към рамка

Тънките корпуси за стенен монтаж са предназначени за директен монтаж на стената. Корпусите за монтаж към рамка изискват допълнителна рамка между корпуса и стената. Рамката осигурява пространство например за кабели, медиаконвертори и по-големи батерии. Специални комплекти за монтаж позволяват също монтаж в 19" шкафове.

Панелът за управление е централният компонент на пожароизвестителната централа. Всички съобщения се показват на цветен дисплей. Цялата система се управлява чрез сензорния екран. Удобният потребителски интерфейс се адаптира към

различните ситуации. Това дава възможност за правилно управление, което е опростено, ясно, целенасочено и интуитивно. Централите и клавиатурите на серия AVENAR и серия FPA-5000 (MPC-xxxx-B и MPC-xxxx-C) могат да се комбинират в една мрежа от централи с помощта на интерфейси на Ethernet и CAN шина. Отдалечената клавиатура е предназначена за децентрализирано управление на централата или на мрежата от централи. Интегрирането в големи по мащаб системи може да се извърши чрез Ethernet интерфейс към йерархичната централа на Bosch (UGM) или към системата за сградна интеграция (BIS). Интеграцията в системи за управление на трети страни е възможна при наличие на OPC сървър и комплект за разработване на софтуер. Интерфейс за данни позволява мониторинг и пълен контрол на системите за гласово оповестяване на Bosch. Това превръща пожароизвестителната централа в цялостно решение за сигурност. Пожароизвестителната централа се конфигурира на лаптоп с помощта на софтуера за програмиране FSP-5000-RPS. Софтуерът за програмиране позволява допълнително адаптиране, например към изискванията и разпоредбите на конкретната държава.

### Преглед на системата



Фиг. 1: Примерна конфигурация

- |  |   |
|--|---|
| 1 Панел за управление FPE-2000-PPC, премиум лиценз | 2 Модул на контролера за батерии BCM-0000-B |
| 3 Модул на LSN шина LSN 0300 A                     | 4 Къса шина на централа PRS-0002-C          |
| 5 Дълга шина на централа PRD 0004 A                | 6 Скоба за захранване                       |
| 7 Модул за захранване                              | 8 Корпус на централа CPH 0006 за 6 модула   |
| 9 Батерии  |   |

### Функции

AVENAR panel 2000 е компактна модулна пожароизвестителна централа за малки до средни системи. Тя се предлага стандартно в корпус с панел за управление, захранване, модул на контролер за батерии и един модул в LSN контур. В зависимост от конкретните нужди на проекта пожароизвестителната централа може да се разшири с до четири модула в LSN 0300 A контур за общо шест функционални модула. Всеки контур може да съдържа до 254 LSN елемента.

### Алармена индикация

Всички съобщения се показват на дисплея с ярък цвят. Показваните съобщения съдържат следната информация:

- Тип на съобщението

- Тип на задействания елемент
- Описание на точното местоположение на задействания елемент
- Логическа зона и подадрес на задействания елемент

18 LED индикатора предоставят непрекъсната информация за работното състояние на централата или системата. Червен LED индикатор показва аларма. Мигащ жълт LED индикатор показва повреда. Светещ непрекъснато в жълто LED индикатор показва деактивирана функция. Зелен LED индикатор показва правилна работа. Два LED индикатора за състояние, един червен и един жълт, са програмируеми. Червеният показва самоопределяща се аларма. Жълтият показва самоопределяща се повреда или деактивация. Налични са допълнителни модули със сигнализация, всеки с 16 червени и 16 жълти LED индикатора, които показват по-голям брой самоопределящи се аларми, повреди или деактивации.

#### Управление и обработване на съобщенията

За управление на централата над дисплея е поставен 8-инчов тъчпад като средство за въвеждане. Има 6 бутона с фиксирана функционалност, както и 3 бутона с програмируеми функции.

Примери за присвояване на функции на функционалните бутона:

- Задаване на панела за управление на дневен или на нощен режим
- Активиране или деактивиране на точки за откриване на пожар или изходи
- Задаване на стандартна или алтернативна чувствителност на сензора

Всеки функционален клавиш има виртуален индикатор на състоянието.

По всяко време оператор с достатъчно потребителски права може да управлява функционалните клавиши.

#### Общ преглед на зоните за евакуация и изходите

По всяко време операторът може да получи ясна представа за всяка зона за евакуация и всеки изход, свързан към пожарозащитното оборудване. Всяка зона и всеки изход се маркират с етикет с програмируем текст и ясно отличителен цвят, който отразява състоянието: зеленият показва състояние на бездействие с наличие на захранване. Червеният показва активиране по време на състояние на пожарна аларма, а розовият – активиране без състояние на пожарна аларма. Жълтият показва повреда или деактивирано състояние. Оператор с достатъчно потребителски права може да стартира евакуацията в избраните зони и да активира изходите, свързани с пожарозащитното оборудване, посредством потребителския интерфейс.

#### Smart Safety Link

Smart Safety Link е най-надеждният и сигурен интерфейс за комбиниране на система за пожароизвестяване и гласово оповестяване (VAS). Smart Safety Link предлага изключителна гъвкавост и възможности за разширяване.

Двупосочният обмен на данни установява контролирана връзка между пожароизвестителната централа и VAS. Както пожароизвестителната централа, така и VAS показват съобщение за грешка, когато връзката е прекъсната. В случай на прекъсване на връзката потребителят може да започне евакуацията на цялата сграда ръчно, като използва микрофонен пулт на VAS. Прекъсване на интерфейса не води до автоматична евакуация на сградата. Когато интерфейсът бъде възстановен, пожароизвестителната централа автоматично синхронизира повторно текущото състояние на аларма с VAS. В случай на пожар пожароизвестителната централа може автоматично да стартира гласови съобщения чрез виртуални задействания сигнали на VAS, които се активират от правила, конфигурирани в FSP-5000-RPS. Пожароизвестителната централа генерира контролно съобщение при стартиране на събитие за евакуация от VAS. Неизправност на VAS ще генерира съобщение за грешка в потребителския интерфейс на пожароизвестителната централа.

#### Запазване и отпечатване на съобщения

В хронологичния регистър се запазват входящите аларми и събития вътрешно. Хронологичният регистър има капацитет да съхранява 10 000 съобщения. Съобщенията могат да се показват на дисплея и можете да ги експортирате. Освен това можете да свържете регистриращ принтер чрез модул за сериен интерфейс за отпечатване в реално време на входящите съобщения.

#### Езици

Операторът може да променя езика на потребителския интерфейс. Налично е кратко ръководство за потребителя за всеки език. В пакета са включени следните езици: английски, български, гръцки, датски, естонски, испански, италиански, латвийски, литовски, немски, нидерландски, полски, португалски, румънски, руски, словашки, словенски, сръбски, турски, унгарски, френски, хърватски, чешки и шведски.

Кратките ръководства за потребителя на следните езици са налични само онлайн на адрес [www.boschsecurity.com](http://www.boschsecurity.com): иврит и украински.

#### Управление на операторите

Системата може да има до 200 различни регистрирани оператори. Влизането се удостоверява с потребителски идентификатор и 8-цифров ПИН код.

Има четири различни нива на оторизация. В зависимост от нивото на оторизация е възможно операторът да изпълнява определени функции в съответствие с EN54-2.

### Лицензи

Панелът за управление се доставя с лиценз за фабрично програмиран софтуер. Този софтуерен лиценз се прилага по време на производство и не може да бъде променен, оттеглен или прехвърлян. Лицензът определя максималния размер на мрежата от централи и наличността на определени функции и интерфейси.

	AVENAR panel 2000, стандартен лиценз	AVENAR panel 2000, премиум лиценз
<b>Ethernet интерфейс към</b>		
Система за сградно управление (OPC сървър, BIS, FSM-5000-FSI)		•
Йерархична централа UGM-2040		•
Система за гласово оповестяване (Smart Safety Link)		•
<b>Мониторинг и контрол</b>		
Общ преглед на състоянието	•	•
Едновременен контрол	•	•
Индивидуален контрол		•
<b>Модулност (максимален брой)</b>		
Слотове за функционални модули (максимален брой, включително слотове за LSN модули)	6	6
LSN модули (максимален брой)		
LSN 0300 A модули (1 слот на модул)	4	4
LSN 1500 A модули	0	0
<b>Резервиране на централата</b>		
Резервен панел за управление		
Клавиатура като резервен панел за управление		
<b>Мрежа</b>		
Мрежа от централи	отдалечени клавиатури	централи, отдалечени клавиатури, сървъри
Максимален брой възли	4 (1 централа, 3 клавиатури)	32

В общо четирите комплекта AVENAR panel 2000 са включени:

- FPA-2000-SFM: стандартен лиценз. Корпус за монтаж към рамка
- FPA-2000-PFM: премиум лиценз Корпус за монтаж към рамка

- FPA-2000-SWM: стандартен лиценз. Корпус за стенен монтаж
- FPA-2000-PWM: премиум лиценз Корпус за стенен монтаж

CTN	Описание	FPA-2000-SFM	FPA-2000-PFM	FPA-2000-SWM	FPA-2000-PWM
FPE-2000-SPC	Панел за управление, стандартен лиценз	1	-	1	-
FPE-2000-PPC	Панел за управление, премиум лиценз	-	1	-	1
LSN 0300 A	Модул на LSN шина, 300 mA			1	
BCM-0000-B	Модул на контролера за батерии			1	
PRS-0002-C	Къса шина на централа			1	
PRD 0004 A	Дълга шина на централа			1	
UPS 2416 A	Универсално захранване			1	
FDP 0001 A	Предпазен панел			3	
CPH 0006 A	Корпус на централа за 6 модула	1			-
FBH 0000 A	Монтажна рамка, голяма	1			-
HCP 0006 A	Корпус на централа за 6 модула	-			1
FPO-5000-PSB-CH	Скоба за захранване	-			1

### Функционални модули

Функционалните модули са независими капсулирани блокове. Те се поставят в слот на шина на централа. По този начин захранването и обменът на данни с централата се осигуряват автоматично. Модулът се идентифицира от централата без допълнителни настройки и функционира в работния режим по подразбиране (включване и използване). Окабеляването към външни компоненти се извършва с помощта на компактни конектори/винтови клеми. След смяна трябва само да се пхнат отново конекторите, няма нужда от повторно окабеляване.

Модул	Описание	Функция
ANI 0016 A	Модул със сигнализация	Показва състоянията на системата с червени 16 и жълти 16 свободно програмируеми LED индикатори
BCM-0000-B	Модул на контролера за батерии	Управление на захранването към централата и нивото на заряда на батерията
CZM 0004 A	Конвенционален модул за зони	Свързване на конвенционални периферни устройства с помощта на четири мониториращи конвенционални линии

Модул	Описание	Функция
ENO 0000 B	Външен модул за известия	Свързване на оборудване за противопожарна служба в съответствие с DIN 14675
FPE-5000-UGM	Модул интерфейс към UGM	Свързване към системи UGM
IOP 0008 A	Входно-изходен модул	Индивидуални дисплеи или гъвкава връзка на различни електрически устройства с 8 независими цифрови входа и 8 отворени колекторни изхода
IOS 0020 A	Комуникационен модул, 20 mA	C S20 и RS232 интерфейси
IOS 0232 A	Комуникационен модул, RS232	Свързване на две устройства с помощта на два независими серийни интерфейса, например Plepa или принтер.
LSN 0300 A	Модул на LSN шина, 300 mA	Свързване на LSN контур с до 254 подобрени LSN елемента или 127 класически LSN елемента при максимален ток на линията 300 mA

Модул	Описание	Функция
NZM 0002 A	Модул за зони на устройство за известяване	Позволява свързване на две конвенционални, мониторирани линии на вериги за устройства за известяване
RMH 0002 A	Релеен модул високо напрежение	Мониторирано свързване на външни елементи с обратна връзка, с две релета с превключващ контакт, подходящи за включване на мрежово напрежение
RML 0008 A	Релеен модул ниско напрежение	За превключване на ниско напрежение, с осем релета с превключващ контакт

**i Забележка**

Safety Systems Designer може да се използва за проектиране на пожароизвестителни системи, които отговарят на съответните ограничения (например по отношение на дължината на кабела и захранването).

**i Забележка**

Safety Systems Designer за пожароизвестителни системи позволява да се оценяват размерите на системата, изискванията за енергия и количеството и цените на необходимите елементи във всяка различна фаза на процеса на проектиране. Софтуерът е предназначен за проектантите и инженерните офиси, които искат да изготвят оферта за пожароизвестителна система.

**Точки за откриване на пожар**

Всеки елемент или вход, който може да задейства аларма, се счита за точка за откриване на пожар. Съгласно EN54-2 не свързвайте повече от 512 точки за откриване на пожар и ръчни пожароизвестители към една AVENAR panel 2000!

В случай на повече от 512 пожароизвестителя и ръчни пожароизвестителя приложете пожароизвестителите към повече централи AVENAR. Всички елементи и входове, които не използват „Тип вход“ в настройката „Тип съобщение“ се считат за точки за откриване на пожар. Поради това всички елементи и входове, за които е програмирана една от следните настройки като „Тип съобщение“, се считат за точки за откриване на пожар:

- Пожар
- Вътрешен пожар
- Контр.устр.
- Мултикритерий
- Дим
- Повреда
- Топлина
- Вода

Само някои от тези типове съобщения са налични за избор в зависимост от типа елемент. Елементите и входовете, които могат да задействат аларма, включват всички ръчни и автоматични пожароизвестители, а така също модулите и интерфейсните модули, посочени по-долу въз основа на наличните входове.

**Модули Точки за откриване на пожар**

CZM 0004 A	До 4 (1 точка за откриване на пожар на зона)
IOP 0008 A	До 8 (1 точка за откриване на пожар на мониториран вход)
RMH 0002 A	До 2
ENO 0000 B	изисква 1 точка за откриване на пожар само ако елементът за освобождаване на FSE е свързан и програмиран с помощта на софтуера за програмиране FSP-5000-RPS
FPP-5000-TI	2

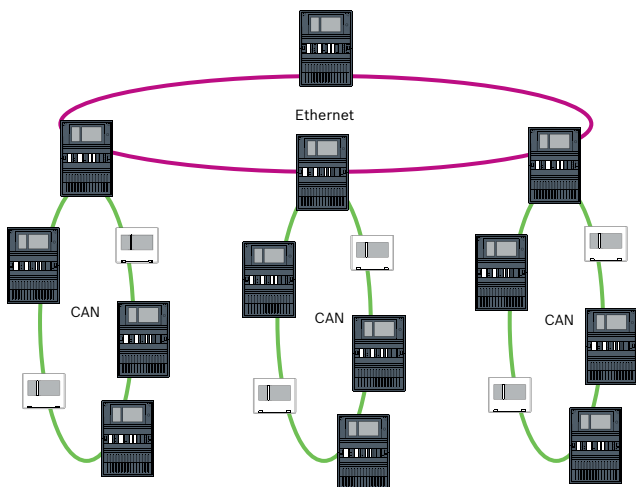
**Интерфейсни модули Точки за откриване на пожар**

FLM-420/4CON	До 2
FLM-420-I8R1	До 8
FLM-420-I2	До 2
FLM-420-O8I2	До 2
FLM-420-O1I1	До 1
FLM-420-RHV	До 2
FLM-420-RLE-S	До 2

**Работа в мрежа**

Панел за управление с премиум лиценз може да работи в мрежа с до 32 панела за управление, отдалечени клавиатури и OPC сървър. Централите и клавиатурите показват всички съобщения или можете да образувате група от централи и клавиатури. В рамките на една група се показват само съобщенията на тази група. Възможни са различни топологии на мрежата за пожароизвестяване:

- контур CAN
- контур Ethernet
- двоен контур Ethernet/CAN
- контур CAN със сегменти на Ethernet
- Ethernet опорна мрежа с подконтур (Ethernet/CAN)



### Интерфейси

Функции на панела за управление

- 2 CAN интерфейса (CAN1/CAN2) за работа в мрежа
- 1 релсов конектор
- 4 Ethernet интерфейса (1 / 2 / 3 / 4) за работа в мрежа, предвидена употреба:
  - 1 и 2 (син): мрежа от централи
  - 3 (зелен): система за сградно управление, йерархична централа, система за гласово оповестяване
  - 4 (червен): Remote Services
- 2 сигнални входа (IN1/IN2)
- 1 USB функционален интерфейс за конфигуриране чрез FSP-5000-RPS
- 1 интерфейс за карта с памет

### Регулаторна информация

Регион	Регулаторно съответствие/маркировки за качество	
Германия	VdS-S	S 221001 AVENAR panel   keypad
Европа	CPR	0786-CPR-21700 AVENAR panel 2000
Мароко	CMIM	AVENAR panel 2000
Малайзия	BOMBA	23-341 AVENAR panel 2000   AVENAR keypad 8000
Израел	SII	7152327292 AVENAR panel 2000
Сърбия	KVALITET	AVENAR panel 2000
Словакия	PHZ	2021002517-2 AVENAR panel 8000   AVENAR panel 2000   AVENAR keypad 8000
Украйна	DCS	0000963-20 AVENAR panel 2000

Регион	Регулаторно съответствие/маркировки за качество	
Обединени арабски емирства	MOI	2013-3-56006 AVENAR panel 8000   AVENAR panel 2000
Правителство на специален административен район Макао	CB	2069/GEL/DPI/2023
Германия	VdS	G 220048 AVENAR panel 2000
Швейцария	VKF	AEAI 31626 AVENAR panel 8000   AVENAR panel 2000   AVENAR keypad 8000
Европа	CE	AVENAR panel 2000
Белгия	BOSEC	B - 9174 - FD - 894
Полша	CNBOP	4289/2021 AVENAR panel 2000
Швеция	SBSC	20-486 FPA-2000
Чехия	TZÚS	080-023743 AVENAR panel 8000   AVENAR panel 2000   AVENAR keypad 8000

### Бележки за инсталиране/конфигуриране

- Софтуерът за програмиране FSP-5000-RPS позволява адаптиране към изискванията на проекта и на конкретната държава. Софтуерът за програмиране и свързаната документация могат да бъдат намерени на адрес [www.boschsecurity.com](http://www.boschsecurity.com) от потребители, които имат съответните права за достъп. Информацията за софтуера за програмиране е включена също и в онлайн помощта за FSP-5000-RPS.

### Общи инструкции за проектиране

- При проектирането трябва да се вземат предвид стандартите и насоките на конкретната държава.
- Трябва да се спазват разпоредбите, издадени от регионалните органи и институции (например пожарната служба).
- Моля, имайте предвид, че стандартите и насоките може да изискват отпадане на максимум една функция в повече от една зона.

Например при отпадане на допълнителното захранване е допустимо да отпаднат пожароизвестителите и/или ръчните пожароизвестители само на една зона.

- Препоръчваме употребата на контури, където е възможно, тъй като те предлагат много по-голяма сигурност, отколкото шлейфовете.
- Завършването на всеки шлейф и всяко Т-разклонение с крайни модули е важно за изграждане на цялостна пожароизвестителна

система с разширен контрол на линиите (пълзящо късо съединение и пълзящ отворен контрол).

- Конвенционалните детектори в портфолиото на Bosch за продукти за пожарна защита могат да се свържат с помощта на един от следните методи:
  - С помощта на конвенционален модул за CZM 0004 A 4 зони  
 Модулът осигурява четири първични линии за прав ток (зони).
  - С помощта на интерфейсен модул FLM-420/4-CON GLT на LSN шина за две зони
- Вземете предвид ограничението на системата за броя на LSN елементите.
- Всеки елемент и вход, който може да задейства аларма, изисква точка за откриване на пожар. Входовете се считат за точки за откриване на пожар, ако са програмирани по съответния начин с помощта на софтуера за програмиране FSP-5000-RPS.
- В съответствие с EN 54-2 не е позволено да отпаднат повече от 512 пожароизвестителя и техните функции в случай на отпадане на компонент на системата.
- Батерии 12 V/45 Ah могат да се използват само с корпуси за монтаж към рамка.
- За защита на хранващите линии използвайте предпазители, съответстващи на националните разпоредби.
- Препоръчан кабел за пожароизвестител: J-Y(St)Y 2 x 2 x 0,8 mm, червен.

#### Ограничения на системата за всеки LSN модул

- Възможно е да се комбинират LSN интерфейсни модули, LSN пожароизвестители и устройства за известяване в един контур или шлейф.
- За смесено свързване на класически LSN елементи и подобрени LSN елементи са разрешени максимум 127 елемента.
- Може да се използват неекранирани кабели.
- Ограничения за един LSN 0300 модул:
  - Могат да се свържат до 127 класически LSN елемента или 254 подобрени LSN елемента
  - Консумация на ток до 300 mA
  - Дължина на кабела до 1600 m

#### Условия на околната среда

- Сглобяването и експлоатацията на пожароизвестителната централа трябва да се извършва на чисто и сухо закрито място.
- Допустима относителна влажност: макс. 95% при 25°C, без кондензация
- За да се гарантира оптимален експлоатационен живот на батерията, централата трябва да се използва само на места с нормална стайна температура.

- Не използвайте устройствата, които показват кондензация.

#### Позициониране

- Елементите за управление и визуализация трябва да са разположени на нивото на очите.  
 Разстоянието между горния ръб на корпуса и средата на дисплея на панела за управление е около 11 cm. Например, ако необходимото ниво на очите е 164 cm, монтажният размер на горния ръб на корпуса е 175 cm.
- За корпуси за монтаж към рамка е необходимо свободно пространство от поне 230 mm от дясно на последния корпус за завъртане на монтирания корпус (например за свързване, поддръжка или обслужване).
- Трябва да се остави достатъчно пространство под и до централата за възможни разширения, например за допълнително захранване или разширителен корпус.

#### Система за сградно управление

- При свързване към система за сградно управление (Bosch Building Integration System BIS) чрез Ethernet интерфейс с помощта на OPC сървър трябва да се има предвид следното:

В мрежа от много сгради е важно да се изясни с администратора на мрежата дали тя е проектирана за многосградни свързвания (например няма пречки, дължащи се на разлики в потенциала за заземяване).

#### Фърмуер на панела за управление

Налични са две версии на фърмуера на панела за управление на пожароизвестителната централа: 3.x и 4.x.

Версия 3.x на фърмуера позволява мрежова съвместимост с предишните серии централи FPA-5000 (MPC-xxxx-B и MPC-xxxx-C) и клавиатурата FMR-5000.

Това предполага, че когато AVENAR panel и AVENAR keypad изпълняват фърмуер версия 3.x, те съдържат само свързани продуктови характеристики и периферни устройства, които са налични и за серия FPA-5000.

От 1 януари 2022 г. до 31 декември 2025 г. версия 3.x на фърмуера на панела е в режим на поддръжка. През този период ще бъдат пускани нови версии, съдържащи само поправки за критични грешки и критични пропуски в сигурността.

От 1 януари 2022 г. нататък нови продуктови характеристики, нови LSN периферни устройства, нови езици на GUI и нормативни промени ще бъдат налични само във версия 4.x на фърмуера. Версия 4.x на фърмуера е само за AVENAR panel и AVENAR keypad.



## Технически спецификации

### Общи ограничения на системата

Централа/отдалечени клавиатури/ОПС сървъри в мрежата	Макс. брой
Ethernet/CAN (премиум лиценз)	32

LSN елементи	Макс. брой
Самостоятелна централа	1016
За една мрежова централа	1016
Обща мрежа	32512

Точки за откриване на пожар	Макс. брой
Централа, съответстваща на EN 54	512
Самостоятелна централа, несъответстваща на EN54	4096
Централа в мрежа, несъответстваща на EN 54	2048
Обща мрежа	32768

НАС групи	Макс. брой
НАС групи с повече от един FNM-420, за един контур	6

Система за гласово оповестяване	Макс. брой
В CAN мрежа, за една централа (премиум лиценз)	1
В обща Ethernet мрежа (премиум лиценз)	1
Тригери (всеки тригер се счита за една група звукови сирени) Ethernet интерфейс	244
Тригери (всеки тригер се счита за една група звукови сирени) Интерфейс RS-232	120

### Ограничения на системата за една пожароизвестителна централа

За една пожароизвестителна централа	Макс. брой
Набори, например забранена група Те включват набори, които се създават автоматично за всяка LSN шина.	192
Функционални модули	6
Принтер	4

За една пожароизвестителна централа	Макс. брой
Броячи на алармени сигнали (външни, вътрешни, тестови)	3
Записи в базата данни за събития	10000
Интерфейси за конфигуриране на FSP-5000-RPS (USB)	1
Максимален брой изходи (устройства за звукова сигнализация, контроли и др.), активирани едновременно вследствие на едно и също събитие	508

### Ограничения на конфигурацията за една пожароизвестителна централа

Ограничения на конфигурацията за една пожароизвестителна централа (FSP-5000-RPS)	Макс. брой
Канали на таймера	20
Програми за управление по време	19
Конфигурация за конкретен ден	365
Нива на разрешение	4
Потребителски профили	200
Сумарни броячи и броячи (общо)	60000
Експортируеми обекти, включително броячи в целия клъстер от централи (без предварително дефинираните системни броячи)	2000
Импортируеми обекти, включително броячи (без предварително дефинираните системни броячи)	2000
Автоматични свързвания към отдалечена клавиатура	3
Блокове от зависими от състоянието правила (в зависимост от вида на възможните активации)	8
Максимален брой правила в рамките на един блок	254

### Брой функционални модули

Брой функционални модули	Макс. брой
ANI 0016 A	4
BCM-0000-B	5
CZM 0004 A	4
ENO 0000 B	4
FPE-5000-UGM	4
IOP 0008 A	4

Брой функционални модули	Макс. брой
IOS 0020 A	4
IOS 0232 A	4
LSN 0300 A	4
LSN 1500 A	0
NZM 0002 A	4
RMH 0002 A	4
RML 0008 A	4

#### Загуба на захранване на компоненти на централата

Компонент	Загуба на захранване
ANI 0016 A	0,62 W (всички LED индикатори светят)
BCM-0000-B	<ul style="list-style-type: none"> <li>0,96 W (контролер + зелен LED индикатор свети)</li> <li>1,44 W (за един AUX с 1,06 A натоварване)</li> </ul>
CZM 0004 A	<ul style="list-style-type: none"> <li>1,65 W (за линия със 100 mA натоварване)</li> <li>3,36 W (за 4 линии със 100 mA натоварване всяка)</li> </ul>
ENO 0000 B	<ul style="list-style-type: none"> <li>1,44 W (1 реле активирано)</li> <li>7,80 W (4 релета активирани + отопление за кутия за ключове активно)</li> </ul>
FPE-2000-PPC	макс. 10 W
FPE-2000-SPC	макс. 10 W
FPE-5000-UGM	0,17 W
IOP 0008 A	0,24 W
IOS 0020 A	0,36 W
IOS 0232 A	0,36 W
LSN 0300 A	<ul style="list-style-type: none"> <li>1,50 W (AUX с 490 mA натоварване)</li> <li>2,72 W (LSN)</li> </ul>
NZM 0002 A	0,96 W
PRD 0004 A	0,07 W

Компонент	Загуба на захранване
PRS-0002-C	0,07 W
RMH 0002 A	1,16 W
RML 0008 A	1,04 W (всички релета са активирани)
UPS 2416 A	28,00 W

#### Електрически характеристики

Диапазон на входно напрежение	100 - 240 V AC
Диапазон на входна честота	50 Hz до 60 Hz
Източник на захранване (EN 62368-1)	PS 3
Електрически източник (EN 62368-1)	ES 3
Изводи 24 V +/- ①, 24 V +/- ②:	
Изходно напрежение (мин. – макс.)	20,4 – 30 V буферна батерия
Изходен ток (мин. – макс.) (x 2)	0 – 2,8 A
Източник на захранване (EN 62368-1)	PS 2
Електрически източник (EN 62368-1)	ES 1

#### Механични характеристики

Размери на версията за стенен монтаж (В x Ш x Д) (mm)	638 mm x 440 mm x 149 mm
Размери на версията за монтаж към рамка (В x Ш x Д) (mm)	638 mm x 450 mm x 232 mm
Клас на запалимост	UL94-V0
LCD дисплей (пиксели)	7" цветен WVGA 800 x 480
Елементи за управление и визуализация	<ul style="list-style-type: none"> <li>6 бутона</li> <li>18 LED индикатора</li> </ul>
Материал на корпуса	Стотанена ламарина, боядисана
Цвят на корпуса	Шистово сиво, RAL 7015
Преден цвят	Антрацит, RAL 7016
Тип батерия за версията за стенен монтаж <sup>1</sup>	12V 24 – 27 Ah
Тип батерия за версията за монтаж към рамка <sup>2</sup>	12 V 38-45 Ah

<sup>1</sup> Информация за поръчка: IPS-BAT12V-27AH, F.01U.579.781

<sup>2</sup> Информация за поръчка: IPS-BAT12V-45AH, F.01U.579.782

### Характеристики на околната среда

Клас на безопасност съгласно EN 62368-1	Оборудване от клас 1
Допустима температура на околната среда по време на работа	-5°C до +50°C
Допустима температура на съхранение	-20°C до +60°C
Относителна влажност	Макс. 95% без кондензация при 25°C
Категория на защита	IP 30
Охлаждане	Естествена конвекция*

\*Не запушвайте вентилационните отвори.

### Информация за поръчки

#### **FPA-2000-SFM К-кт цент. станд. лиценз, монтаж в рамка**

AVENAR panel 2000 е компактна модулна пожароизвестителна централа за малки до средни системи. Тя се предлага стандартно в корпус с панел за управление, захранване, модул на контролер за батерии и един модул в LSN контур. В зависимост от конкретните нужди на проекта пожароизвестителната централа може да се разшири с до четири модула в LSN 0300 A контур за общо шест функционални модула. Всеки контур може да съдържа до 254 LSN елемента.

Комплектът за централа за монтаж към рамка включва стандартен лиценз за панел за управление.

Номер на поръчка **FPA-2000-SFM | F.01U.383.887**

#### **Комплект за централа FPA-2000-PFM, премиум лиценз, монтаж към рамка**

AVENAR panel 2000 е компактна модулна пожароизвестителна централа за малки до средни системи. Тя се предлага стандартно в корпус с панел за управление, захранване, модул на контролер за батерии и един модул в LSN контур. В зависимост от конкретните нужди на проекта пожароизвестителната централа може да се разшири с до четири модула в LSN 0300 A контур за общо шест функционални модула. Всеки контур може да съдържа до 254 LSN елемента.

Комплектът за централа за монтаж към рамка включва премиум лиценз за панел за управление.

Номер на поръчка **FPA-2000-PFM | F.01U.383.893**

#### **Комплект за централа FPA-2000-SWM, стандартен лиценз, стенов монтаж**

AVENAR panel 2000 е компактна модулна пожароизвестителна централа за малки до средни системи. Тя се предлага стандартно в корпус с панел за управление, захранване, модул на контролер за батерии и един модул в LSN контур. В зависимост от конкретните нужди на проекта пожароизвестителната централа може да се разшири с до четири модула в LSN 0300 A контур за общо шест функционални модула. Всеки контур може да съдържа до 254 LSN елемента.

Комплектът за централа за стенов монтаж включва стандартен лиценз за панел за управление.

Номер на поръчка **FPA-2000-SWM | F.01U.383.886**

#### **Комплект за централа FPA-2000-PWM, премиум лиценз, стенов монтаж**

AVENAR panel 2000 е компактна модулна пожароизвестителна централа за малки до средни системи. Тя се предлага стандартно в корпус с панел за управление, захранване, модул на контролер за батерии и един модул в LSN контур. В зависимост от конкретните нужди на проекта пожароизвестителната централа може да се разшири с до четири модула в LSN 0300 A контур за общо шест функционални модула. Всеки контур може да съдържа до 254 LSN елемента.

Комплектът за централа за стенов монтаж включва премиум лиценз за панел за управление.

Номер на поръчка **FPA-2000-PWM | F.01U.383.888**

#### Представяно от:

**Europe, Middle East, Africa:**  
Bosch Security Systems B.V.  
P.O. Box 80002  
5600 JB Eindhoven, The Netherlands  
Phone: + 31 40 2577 284  
www.boschsecurity.com/xc/en/contact/  
www.boschsecurity.com

**Germany:**  
Bosch Sicherheitssysteme GmbH  
Robert-Bosch-Ring 5  
85630 Grasbrunn  
Tel.: +49 (0)89 6290 0  
Fax: +49 (0)89 6290 1020  
de.securitysystems@bosch.com  
www.boschsecurity.com