

AVENAR panel 2000



- ▶ Kompaktna modularna centrala sustava za dojavu požara, može se proširiti za do 4 petlje te pruža prilagođena rješenja za primjene malog i srednje velikog raspona
- ▶ Zaslون visoke razlučivosti u jarkim bojama za prikaz alarma i događaja
- ▶ Dodirna ploha od 8 inča s fiksnim tipkama s mogućnošću programiranja koja omogućuje prilagodbu uvjetima
- ▶ Integrirani Ethernet preklopnik za umrežavanje i sučelja za daljinske usluge, upravljanje zgradom i sustave glasovnih alarma
- ▶ Prilagodljivo lokalnim zahtjevima i propisima

Centrala za dojavu požara omogućuje mješovit rad analogno-adresabilne i konvencionalne tehnologije. Podržava povezivanje perifernih uređaja u topologijama grana ili petlji. Centrala za dojavu požara prepoznaje analogno adresabilne javljače požara, ručne javljače požara, signalne uređaje, ulaze i izlaze kao jedinstvene elemente te tako njima upravlja. Periferni uređaji softverski su grupirani u logičke zone prema potrebama strukture zgrade.

Kompaktna modularna centrala sustava za dojavu požara isporučuje se u kućištu kao komplet. Funkcijske module moguće je ukopčati u utore na šini unutar kućišta. Šina funkcijskim modulima osigurava napajanje i internu komunikaciju.

Dostupan je široki raspon funkcijskih modula koji osiguravaju različite veze i funkcije: adresabilne petlje, standardne zone, ulaze i izlaze te sučelja za različite uređaje. centrala sustava za dojavu požara može biti opremljena s ukupno šest funkcijskih modula od kojih najviše četiri mogu biti moduli analogne adresabilne petlje. Upravo je zbog toga centrala sustava za dojavu požara prikladna za primjenu malog i srednje velikog raspona.

Dostupne su dvije vrste kućišta za upravljačku ploču sustava za dojavu požara:

- kućište za zidnu ugradnju
- kućište za ugradnju na okvir.

Tanka kućišta za zidnu montažu montiraju se izravno na zid. Za kućišta za ugradnju na okvir potreban je dodatni okvir između kućišta i zida. Okvir stvara prostor za, primjerice, kabele, pretvarače medija i veće baterije. Moguća je i ugradnja na police od 482,6 mm (19 inča) pomoću posebnog pribora za montažu.

Kontroler vatrodajavne centrale središnja je komponenta vatrodajavne centrale za dojavu požara. Sve se poruke prikazuju na zaslonu u boji. Cijelim se sustavom upravlja putem dodirnog zaslona. Jednostavno sučelje prilagođava se različitim situacijama. To omogućuje ispravan rad koji je jednostavan i jasan te precizan i intuitivan.

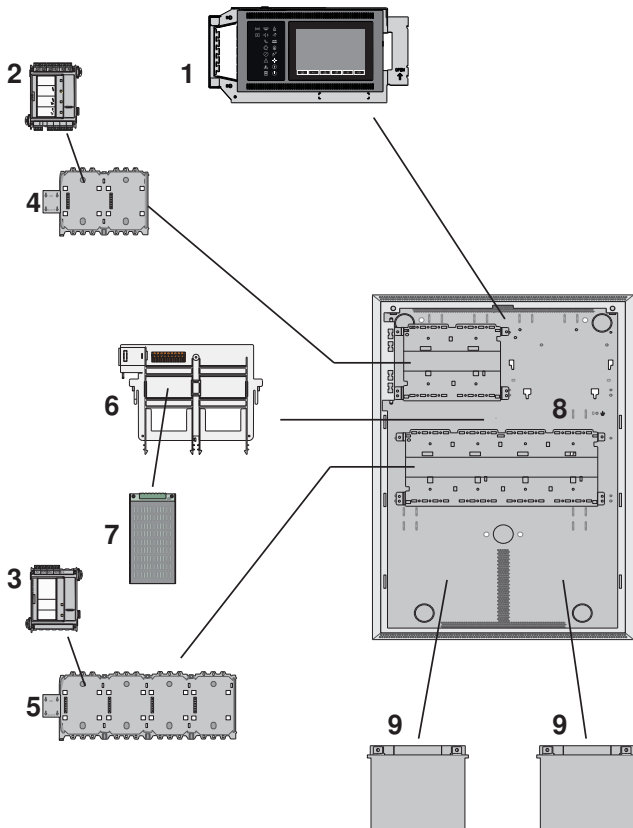
Vatrodajavne centrale i tipkovnice serije AVENAR i serije FPA-5000 (MPC-xxxx-B i MPC-xxxx-C) mogu se sjediniti u jednu vatrodajavnu mrežu pomoću sučelja Ethernet i CAN sabirnica. Udaljena tipkovnica služi za decentralizirani rad vatrodajavne centrale ili mreže vatrodajavnih centrala.

Integracija u velike sustave može se provesti pomoću Ethernet sučelja u Bosch centralu hijerarhije (UGM) ili u Building Integration System (BIS). Integracija u upravljačke sustave treće strane moguća je uz dostupnost poslužitelja OPC i razvojnog softverskog paketa.

Podatkovno sučelje omogućuje nadzor i punu kontrolu nad sustavima glasovnih alarma tvrtke Bosch. To upravljačku ploču sustava za dojavu požara čini cjelovitim sigurnosnim rješenjem.

centrala sustava za dojavu požara konfigurira se na prijenosnom računalu pomoću softvera za programiranje FSP-5000-RPS. Softver za programiranje omogućuje dodatnu prilagodbu, npr. zahtjevima i propisima koji su specifični za određenu državu.

Pregled sustava



Sl. 1: Primjer konfiguracije

- | | |
|--|--|
| 1 Kontroler vatrodiojavne centrale FPE-2000-PPC, premium licenca | 2 Modul kontrolera baterije BCM-0000-B |
| 3 Modul petlje LSN 0300 A | 4 Kratka šina vatrodiojavne centrale PRS-0002-C |
| 5 Duga šina vatrodiojavne centrale PRD 0004 A | 6 Nosač napajanja |
| 7 Jedinica za napajanje | 8 Kućište vatrodiojavne centrale za šest modula CPH 0006 |
| 9 Baterije | |

Funkcije

AVENAR panel 2000 kompaktna je modularna centrala sustava za dojavu požara za male i srednje velike sustave. Standardno se isporučuje u kućištu s kontrolerom vatrodiojavne centrale, napajanjem, modulom kontrolera baterije i jednim modulom LSN

petlje. Ovisno o specifičnim potrebama projekta, centrala sustava za dojavu požara može se proširiti s do četiri modula petlje LSN 0300 A, što je ukupno šest funkcijskih modula. Svaka petlja može sadržavati do 254 LSN elementa.

Indikaciju alarma

Sve se poruke prikazuju na zaslonu u jarkim bojama. Prikazane poruke sadrže sljedeće informacije:

- Tip poruke
 - Tip aktivacijskog elementa
 - Opis točne lokacije aktivacijskog elementa
 - Logička zona i podadresa aktivacijskog elementa
- 18 LED ikone neprekidno pružaju informacije o stanju rada centrale ili sustava. Crvena LED ikona pokazuje alarm. Žuta LED ikona koja treperi pokazuje grešku. Žuta LED ikona koja stalno svijetli pokazuje onemogućenu funkciju. Zelena LED ikona pokazuje ispravan rad.

Dva LED indikatora statusa, crveni i žuti, mogu se programirati. Crveni predstavlja samoodredivi alarm. Žuti predstavlja samoodredivu grešku ili deaktivaciju. Dodatni LED moduli, svaki s 16 crvenim i 16 žutim LED indikatorima, dostupni su za pokazivanje velikog broja samoodredivih alarma, grešaka i deaktivacija.

Upravljanje i obrada poruka

Kao medij za unos na zaslon je postavljena dodirna ploha od 8 inča za rukovanje centralom. Sadrži 6 tipki s fiksnom funkcijom, kao i 3 programabilne funkcijske tipke.

Primjeri dodjela funkcijskih tipki:

- Postavljanje kontrolera centrale u dnevni mod rada, postavljanje kontrolera centrale u noćni mod rada
 - Omogućivanje točaka detekcije ili izlaza, onemogućivanje točaka detekcije ili izlaza
 - Postavljanje standardne osjetljivosti senzora, postavljanje alternativne osjetljivosti senzora
- Svaka funkcijska tipka ima virtualni indikator stanja. Operater s odgovarajućom razinom korisničkih prava u bilo kojem trenutku može upravljati funkcijskim tipkama.

Pregled evakuacijskih zona i izlaza

Operater u svakom trenutku ima jasan pregled svih evakuacijskih zona i svih izlaza povezanih s protupožarnom opremom. Svaka zona i izlaz imaju oznaku s programabilnim tekstom u različitim bojama koje odražavaju stanje: zelena pokazuje da je oprema u stanju mirovanja i da je napajanje dostupno. Crvena pokazuje da je došlo do aktivacije požarnog stanja, a ružičasta da je došlo do aktivacije bez požarnog stanja. Žuta pokazuje grešku ili onemogućeno stanje. Operater s odgovarajućom razinom korisničkih prava putem korisničkog sučelja može započeti evakuaciju u odabranim zonama i aktivirati izlaze povezane s protupožarnom opremom.

Pametna sigurnosna veza

Smart Safety Link je najpouzdanije i najsigurnije sučelje za kombiniranje dojava požara i sustava glasovnog alarma (VAS). Smart Safety Link nudi iznimnu fleksibilnost i mogućnosti proširenja. Veza između ploče sustava za dojavu požara i sustava VAS uspostavljena je dvosmjernom podatkovnom komunikacijom. I ploča sustava za dojavu požara i VAS pokazuju poruku po pogrešci kada se veza prekine. U slučaju prekida veze korisnik može ručno pokrenuti evakuaciju cijele zgrade upotrebom pozivne stanice sustava VAS. Prekid veze sučelja ne dovodi do automatske evakuacije zgrade. Kada se sučelje ponovno uspostavi, ploča sustava za dojavu požara automatski ponovno sinkronizira trenutno stanje alarma sa sustavom VAS. U slučaju požara, ploča sustava za dojavu požara može automatski pokrenuti glasovne objave pomoću virtualnih okidača sustava VAS koje aktiviraju pravila konfigurirana putem softvera FSP-5000-RPS. Ploča sustava za dojavu požara generira poruku nadzora kada se na sustavu VAS pokrene događaj evakuacije. Neispravnost na sustavu VAS generirat će poruku o grešci na korisničkom sučelju ploče sustava za dojavu požara.

Spremanje i ispis poruka

Dolazni alarmi i događaji čuvaju se u zapisniku povijesti. Zapisnik povijesti ima kapacitet za pohranu 10.000 poruka. Poruke se mogu prikazati na zaslonu te

ih možete eksportirati. Osim toga, možete priključiti pisač putem modula serijskog sučelja za ispis dolaznih poruka u stvarnom vremenu.

Jezici

Operater može promijeniti jezik korisničkog sučelja. Dostupan je brzi korisnički vodič na svim jezicima. Paket sadrži sljedeće jezike: engleski, njemački, bugarski, hrvatski, češki, danski, nizozemski, estonski, francuski, grčki, mađarski, talijanski, latvijski, litavski, poljski, portugalski, rumunjski, ruski, srpski, slovački, slovenski, španjolski, švedski i turski. Brzi korisnički vodiči na sljedećim jezicima dostupni su samo online na web-mjestu www.boschsecurity.com: hebrejski i ukrajinski.

Upravljanje operaterima

Sustav može imati do 200 različitih registriranih operatera. Dopuštena je prijava s korisničkim ID-om i PIN-om od 8 znamenaka. Postoje četiri razine ovlasti. Ovisno o razini ovlasti, operater može izvoditi određene funkcije u skladu s normom EN54-2.

Licence

Kontroler centrale isporučuje se s licencom softvera u izvornom kodu. Ta se softverska licenca ugrađuje tijekom proizvodnje te se ne može mijenjati, opozvati niti prenositi. Licenca određuje maksimalnu veličinu mreže centrala i dostupnost određenih značajki i sučelja.

	AVENAR panel 2000, standardna licenca	AVENAR panel 2000, premium licenca
Ethernet sučelje za		
Sustav za upravljanje zgradom (OPC poslužitelj, BIS, FSM-5000-FSI)		•
UGM-2040 centrala hijerarhije		•
Sustav glasovnog alarma (Smart Safety Link)		•
Praćenje i nadzor		
Pregled stanja	•	•
Istovremeni nadzor	•	•
Zasebni nadzor		•
Modularnost (maksimalan broj)		
Utori za funkcionalne module (maks. broj, uključujući utore za LSN module)	6	6
LSN moduli (maks. broj)		
LSN 0300 A moduli (1 utor po modulu)	4	4
LSN 1500 A moduli	0	0
Redundancija upravljačke ploče		
Redundantni kontroler upravljačke ploče		
Tipkovnica kao redundantni kontroler upravljačke ploče		
Mreža		
Mreža upravljačke ploče	udaljenje tipkovnice	upravljačke ploče, udaljene tipkovnice, poslužitelji
Maks. broj čvorova	4 (1 centrala, 3 tipkovnice)	32

Dostupna su sveukupno četiri kompleta vatrodajvne centrale AVENAR panel 2000:

- FPA-2000-SFM: standardna licenca. kućište za ugradnju na okvir.
- FPA-2000-PFM: premium licenca. kućište za ugradnju na okvir.

- FPA-2000-SWM: standardna licenca. kućište za zidnu ugradnju
- FPA-2000-PWM: premium licenca. kućište za zidnu ugradnju

CTN	Opis	FPA-2000-SFM	FPA-2000-PFM	FPA-2000-SWM	FPA-2000-PWM
FPE-2000-SPC	Kontroler vatrodajvne centrale, standardna licenca	1	-	1	-
FPE-2000-PPC	Kontroler vatrodajvne centrale, premium licenca	-	1	-	1
LSN 0300 A	Modul petlje 300 mA			1	
BCM-0000-B	Modul kontrolera baterije			1	
PRS-0002-C	Kratka šina vatrodajvne centrale			1	
PRD 0004 A	Duga šina vatrodajvne centrale			1	
UPS 2416 A	Univerzalna jedinica napajanja			1	
FDP 0001 A	Lažna pokrivna ploča			3	
CPH 0006 A	Kućište vatrodajvne centrale za šest modula	1			-
FBH 0000 A	Montažni okvir, veliki	1			-
HCP 0006 A	Kućište vatrodajvne centrale za šest modula	-			1
FPO-5000-PSB-CH	Nosač napajanja	-			1

Funkcionalni moduli

Funkcijski moduli neovisne su zatvorene jedinice. Postavljaju se u utore na šinama vatrodajvne centrale. Tako se napajanje i podatkovna komunikacija s upravljačkom pločom dobivaju automatski. centrala automatski prepoznaje modul bez dodatnih postavki i pokreće ga u zadanom načinu rada (uključiti radi).

Ožičenje za vanjske komponente provodi se pomoću kompaktnih priključaka ili vijčanih priključaka. Nakon zamjene dovoljno je samo ponovno umetnuti priključke. Više nema potrebe za zahtjevnim ponovnim ožičenjem.

Modul	Opis	Funkcija
ANI 0016 A	LED modul	Prikazivanje stanja sustava putem crvenih (16) i žutih (16) LED žaruljica koje je moguće slobodno programirati
BCM-0000-B	Modul kontrolera baterija	Kontrola napajanja vatrodajvne centrale i razine punjenja baterije

Modul	Opis	Funkcija
CZM 0004 A	Modul za standardne zone	Povezivanje standardnih perifernih uređaja pomoću četiriju standardnih linija s nadzorom
ENO 0000 B	Vanjski obavještajni modul	Povezivanje vatrogasne opreme u skladu s DIN 14675
FPE-5000-UGM	Sučelje modula za UGM	Veza sa sustavima (njih UGM)
IOP 0008 A	Ulazno-izlazni modul	Samostalni zasloni ili fleksibilne veze raznih električnih uređaja s nezavisnim digitalnim ulazima (njih 8) i otvorenim kolektorskim izlazima (njih 8)
IOS 0020 A	Komunikacijski modul, 20 mA	Sa sučeljima S20 i RS232
IOS 0232 A	Komunikacijski modul, RS232	Veza dvaju uređaja putem dva nezavisna serijska sučelja, npr. za Plena ili pisač.

Modul	Opis	Funkcija
LSN 0300 A	Modul petlje 300 mA	Povezivanje LSN petlje s elementima LSN improved (do 254) ili elementima LSN classic (do 127) uz maksimalnu električnu struju linije od 300 mA
NZM 0002 A	Modul zone uređaja za uzbunjivanje	Omogućuje priključivanje dvaju krugova konvencionalnih uređaja za uzbunjivanje s nadzorom.
RMH 0002 A	Visokonaponski relejni modul	Povratna veza vanjskih elemenata s nadzorom i s dva releja izmjeničnog kontakta prikladna za prebacivanje naponske mreže
RML 0008 A	Niskonaponski relejni modul	Za niskonaponsko prebacivanje s osam releja izmjeničnog kontakta

i Alarm obavijesti

Safety Systems Designer može se koristiti za projektiranje vatrodiojavnog sustava koji je u skladu s odgovarajućim ograničenjima (npr. dužine kabela i napajanja).

i Alarm obavijesti

Safety Systems Designer za vatrodiojavne sustave omogućuje procjenu dimenzija sustava, energetske preduvjeta, količine i cijene potrebnih elemenata tijekom svake faze planiranja. Softver je namijenjen za stručnjake za planiranje i projektiranje koji žele napraviti troškovnik za vatrodiojavni sustav.

Točke detekcije

Svaki element ili ulaz koji može aktivirati alarm smatra se točkom detekcije. U skladu s normom EN54-2 ne povežite više od 512 točaka detekcije i ručnih dojavljivača požara na jednu upravljačku ploču AVENAR panel 2000!

U slučaju da je povezano više od 512 detektora i ručnih dojavljivača požara, detektore rasporedite na više centrala AVENAR.

Svi elementi i ulazi koji u postavkama vrste poruka nisu klasificirani kao Input smatraju se točkama detekcije. Stoga se svi elementi i ulazi koji su u postavkama vrste poruka klasificirani na jedan od sljedećih načina smatraju točkama detekcije:

- Požar
- Unutarnji požar
- Nadz. opr.
- Višekriterijski
- Dim
- Pogreška
- Toplina
- Voda

Ovisno o vrsti elementa moguće je odabrati samo neke vrste poruka. Elementi i ulazi koji mogu aktivirati alarm obuhvaćaju sve ručne i automatske detektore, kao i module te module sučelja navedene u nastavku na temelju dostupnih ulaza.

Moduli	Točke detekcije
CZM 0004 A	Do 4 (1 točka detekcije po zoni)
IOP 0008 A	Do 8 (1 točka detekcije po nadziranom ulazu)
RMH 0002 A	Do 2
ENO 0000 B	zahtijeva 1 točku detekcije samo ako je otpusni element FSE povezan i programiran pomoću softvera za programiranje FSP-5000-RPS
FPP-5000-TI	2

Moduli sučelja Točke detekcije

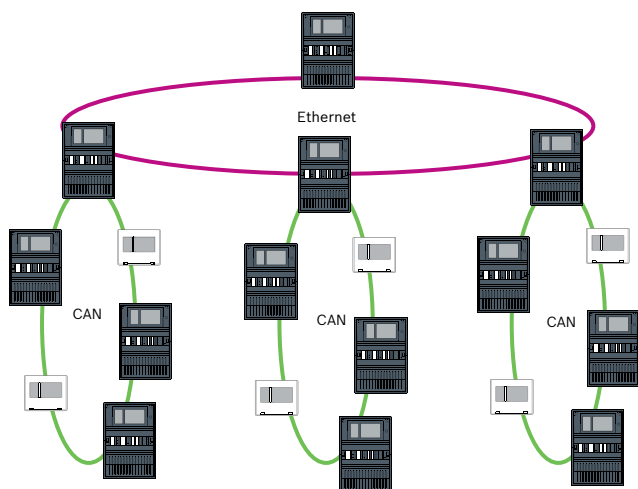
FLM-420/4CON	Do 2
FLM-420-I8R1	Do 8
FLM-420-I2	Do 2
FLM-420-08I2	Do 2
FLM-420-01I1	Do 1
FLM-420-RHV	Do 2
FLM-420-RLE-S	Do 2

Umrežavanje

Kontroler vatrodiojavne centrale s premium licencom moguće je umrežiti s do 32 kontrolera vatrodiojavne centrale, udaljene tipkovnice i OPC poslužitelja. Na centralama i tipkovnicama prikazuju se sve poruke, a možete i stvoriti grupu centrala i tipkovnica. Unutar jedne grupe mogu se prikazivati samo poruke te grupe.

Moguće su različite topologije mreže alarma:

- CAN petlja
- Ethernet petlja
- Ethernet/CAN dvostruka petlja
- CAN petlja s Ethernet segmentima
- Glavna Ethernet s potpetljama (Ethernet/CAN)



Sučelja

Značajke kontrolera centrale

- 2 CAN sučelja (CAN1/CAN2) za umrežavanje
- 1 priključak šine
- 4 Ethernet sučelja (1 / 2 / 3 / 4) za umrežavanje, predviđena upotreba:
 - 1 i 2 (plavo): mreža centrala
 - 3 (zeleno): sustav za upravljanje zgradom, centrala hijerarhije, sustav glasovnog alarma
 - 4 (crveno): Remote Services
- 2 alarmna nadzorna ulaza (IN1/IN2)
- 1 USB funkcijsko sučelje za konfiguraciju putem uređaja FSP-5000-RPS
- 1 sučelje memorijske kartice

Regulatorne informacije

Regija	Zakonska usklađenost / oznake kvalitete	
Njemačka	VdS-S	S 221001 AVENAR panel keypad
Europa	CPR	0786-CPR-21700 AVENAR panel 2000
Maroko	CMIM	AVENAR panel 2000
Malezija	BOMBA	23-341 AVENAR panel 2000 AVENAR keypad 8000
Izrael	SII	7152327292 AVENAR panel 2000
Srbija	KVALITET	AVENAR panel 2000
Slovačka	PHZ	2021002517-2 AVENAR panel 8000 AVENAR panel 2000 AVENAR keypad 8000
Ukrajina	DCS	0000963-20 AVENAR panel 2000
Ujedinjeni Arapski Emirati	MOI	2013-3-56006 AVENAR panel 8000 AVENAR panel 2000

Regija	Zakonska usklađenost / oznake kvalitete	
Vlada posebnog upravnog područja Makao	CB	2069/GEL/DPI/2023
Njemačka	VdS	G 220048 AVENAR panel 2000
Švicarska	VKF	AEAI 31626 AVENAR panel 8000 AVENAR panel 2000 AVENAR keypad 8000
Europa	CE	AVENAR panel 2000
Belgija	BOSEC	B - 9174 - FD - 894
Poljska	CNBOP	4289/2021 AVENAR panel 2000
Švedska	SBSC	20-486 FPA-2000
Češka Republika	TZÚS	080-023743 AVENAR panel 8000 AVENAR panel 2000 AVENAR keypad 8000

Napomene o instalaciji/konfiguraciji

- Softver za programiranje FSP-5000-RPS omogućuje prilagodbu zahtjevima koji su specifični za projekt i državu. Softver za programiranje i povezana dokumentacija dostupni su na web-mjestu www.boschsecurity.com za korisnike koji imaju prava pristupa. Informacije o softveru za programiranje mogu se pronaći i u online pomoći za FSP-5000-RPS.

Opće upute za planiranje

- Tijekom planiranja potrebno je uvažiti standarde i smjernice specifične za pojedinu državu.
- Potrebno je pridržavati se propisa regionalnih vlasti i institucija (npr. vatrogasne službe).
- Imajte na umu da prema tim standardima i smjernicama maksimalan broj funkcija koje mogu podbaciti u više zona može biti ograničen na jedan.

Na primjer, ako podbaci pomoćni izvor napajanja, samo detektori požara i/ili ručni dojavljivači požara u jednoj zoni mogu podbaciti.

- Preporučujemo korištenje petlji kad god je moguće s obzirom na to da one poboljšavaju sigurnost više od linija grane.
- Završavanje svake grane i T-grane EOL modulom ključno je za postavljanje cjelovitog sustava protupožarnih alarma s proširenim praćenjem linije (postupni kratki spoj i postupno povećanje otpora linije).
- Standardne detektore iz portfelja vatrogasnih proizvoda tvrtke Bosch moguće je povezati na jedan od sljedećih načina:
 - Pomoću standardnog modula CZM 0004 A 4 zone

U tom su modulu četiri primarne linije istosmjerne struje (zone).

- Pomoću modula GLT sučelja FLM-420/4-CON na LSN sabirnici za dvije zone
- Imajte na umu ograničenje sustava za broj LSN elemenata.
- Svakom elementu ili ulazu koji može aktivirati alarm potrebna je točka detekcije. Ulazi se smatraju točkama detekcije ako su programirani na odgovarajući način pomoću softvera za programiranje FSP-5000-RPS.
- U skladu s normom EN 54-2, najviše 512 detektora i njihovih funkcija mogu podbaciti ako je komponenta sustava u kvaru.
- Samo se baterije od 12 V/45 Ah mogu upotrebljavati u kućištima za ugradnju na okvire.
- Koristite osigurače koji su u skladu s nacionalnim propisima da biste zaštitili vodove napajanja.
- Preporučuje se sljedeći kabel za detektor požara: J-Y(St)Y 2 x 2 x 0,8 mm, crveni.

Ograničenja sustava za svaki Modul petlje

- Moguće je povezati module LSN sučelja, LSN detektore i uređaje za obavještanje na jednu petlju ili liniju grane.
- U slučaju miješane veze elemenata LSN classic i LSN improved dozvoljeno je maksimalno 127 elemenata.
- Moguće je korištenje neoklopljenih kabela.
- Ograničenja po modulu LSN 0300:
 - Moguće je povezati do 127 elemenata LSN classic ili 254 elementa LSN improved
 - Potrošnja struje iznosi do 300 mA
 - Duljina kabela do 1600 m

Uvjeti u okolini

- Sastavljanje i rad vatrodiojavne centrale sustava za dojavu požara mora se provoditi u čistom i suhom zatvorenom prostoru.
- Dopuštena relativna vlažnost: maksimalno 95 % na 25 °C, bez kondenzacije
- Za optimalni radni vijek baterije upravljačkom pločom trebalo bi upravljati samo na mjestima s normalnom sobnom temperaturom.
- Nemojte koristiti uređaje na kojima je vidljiva kondenzacija.

Pozicioniranje

- Elementi za upravljanje i prikaz trebaju biti smješteni u razini očiju.
Udaljenost između gornjeg ruba kućišta i središta zaslona kontrolera vatrodiojavne centrale iznosi oko 11 cm. Na primjer, ako je razina očiju na 164 cm, visina za ugradnju gornjeg ruba kućišta jest 175 cm.
- Za ugradnju kućišta na okvire potrebno je s desne strane posljednjeg kućišta osloboditi barem 230 mm prostora, koji je namijenjen zakretanju ugrađenih kućišta (npr. radi povezivanja, održavanja ili servisiranja).

- Potrebno je ostaviti dovoljno prostora ispod i pored vatrodiojavne centrale za moguća proširenja, npr. radi dodatnog napajanja ili proširenja kućišta.

Sustav za upravljanje zgradom

- U slučaju povezanosti na sustav za upravljanje zgradom (Bosch Building Integration System, BIS) putem Ethernet sučelja pomoću OPC poslužitelja, potrebno je držati se sljedećega:

U slučaju mreže koja obuhvaća više zgrada presudno je razjasniti s administratorom mreže je li mreža namijenjena za povezivanje više zgrada (npr. da nema tehničke interferencije zbog različitih potencijala za uzemljenje).

Firmver kontrolera upravljačke ploče

Dostupne su dvije verzije firmvera za kontroler upravljačke ploče sustava za dojavu požara: verzija 3.x i verzija 4.x.

Firmver V3.x omogućuje mrežnu kompatibilnost s naslijeđenim FPA-5000 pločama serije (MPC-xxxx-B i MPC-xxxx-C) te tipkovnicom FMR-5000.

To znači da kada se na uređajima AVENAR panel i AVENAR keypad izvršava firmver V3.x, sadrže samo vezane značajke proizvoda i periferne uređaje koji su dostupni i za seriju FPA-5000.

Od 1. siječnja 2022. do 31. prosinca 2025. firmver upravljačke ploče verzije 3.x nalazit će se u načinu za održavanje. U tom će se razdoblju objavljivati nove verzije koje sadrže samo popravke za kritične greške i sigurnosne propuste.

Od 1. siječnja 2022. nadalje, nove značajke proizvoda, novi LSN periferni uređaji, novi jezici grafičkog korisničkog sučelja i normativne promjene bit će dostupni samo u firmveru verzije 4.x.

Firmver verzije 4.x ekskluzivan je za uređaje AVENAR panel i AVENAR keypad.

Tehničke specifikacije

Općenita ograničenja sustava

vatrodiojavne centrale/udaljene tipkovnice/OPC poslužitelji na mreži	Maks. broj
Ethernet / CAN (premium licenca)	32

Elementi LSN	Maks. broj
Samostalna centrala	1016
Po upravljačkoj ploči mreže	1016
Ukupna mreža	32512

Točke detekcije	Maks. broj
centrala sukladna s normom EN54	512
Samostalna centrala, nije sukladna s normom EN54	4096

Točke detekcije	Maks. broj
Umrežena centrala, nije sukladna s normom EN54	2048
Ukupna mreža	32768

Grupe NAC	Maks. broj
Grupe NAC s više sirena FNM-420, po petlji	6

Sustav glasovnog alarma	Maks. broj
U mreži CAN, po centrali (premium licenca)	1
U ukupnoj mreži Ethernet (premium licenca)	1
Okidači (svaki se okidač smatra jednom grupom sirena)	244
Ethernet sučelje	
Okidači (svaki se okidač smatra jednom grupom sirena)	120
Sučelje RS-232	

Ograničenja sustava po upravljačkoj ploči sustava za dojavu požara

Po upravljačkoj ploči sustava za dojavu požara	Maks. broj
Kompleti, npr. skupina za premošćivanje Ti kompleti uključuju komplete koji se automatski stvaraju za svaku sabirnicu LSN.	192
Funkcionalni moduli	6
Pisač	4
Brojači alarma (vanjski, unutarnji, probni)	3
Unosi u bazi događaja	10000
FSP-5000-RPS konfiguracijska sučelja (USB)	1
Maksimalan broj izlaza (sirene, kontrole itd.) istovremeno aktiviranih zbog istog događaja	508

Konfiguracijska ograničenja po upravljačkoj ploči sustava za dojavu požara

Konfiguracijska ograničenja po upravljačkoj ploči sustava za dojavu požara (FSP-5000-RPS)	Maks. broj
Kanali mjerača vremena	20
Programi upravljanja vremenom	19
Konfiguracija za određeni dan	365
Razine ovlasti	4

Konfiguracijska ograničenja po upravljačkoj ploči sustava za dojavu požara (FSP-5000-RPS)	Maks. broj
Profili korisnika	200
Brojači iznosa i brojači (ukupni)	60000
Objekti za izvoz, uključujući brojače iz cijele grupe centrala (bez unaprijed definiranih sistemskih brojača)	2000
Objekti za uvoz, uključujući brojače (bez unaprijed definiranih sistemskih brojača)	2000
Automatske veze s udaljenom tipkovnicom	3
Blokovi pravila ovisnih o stanju (ovisi o mogućim vrstama aktivacija)	8
Maksimalni broj pravila u bloku	254

Broj funkcijskih modula

Broj funkcijskih modula	Maks. broj
ANI 0016 A	4
BCM-0000-B	5
CZM 0004 A	4
ENO 0000 B	4
FPE-5000-UGM	4
IOP 0008 A	4
IOS 0020 A	4
IOS 0232 A	4
LSN 0300 A	4
LSN 1500 A	0
NZM 0002 A	4
RMH 0002 A	4
RML 0008 A	4

Gubitak snage u komponentama vatrodiojavne centrale

Komponenta	Gubitak snage
ANI 0016 A	0,62 W (sve LED diode su uključene)
BCM-0000-B	• 0,96 W (kontroler + uključena zelena LED dioda)

Komponenta	Gubitak snage
	<ul style="list-style-type: none"> 1,44 W (po AUX-u s 1,06 A opterećenja)
CZM 0004 A	<ul style="list-style-type: none"> 1,65 W (za liniju sa 100 mA opterećenja) 3,36 W (za četiri linije sa 100 mA opterećenja na svakoj)
ENO 0000 B	<ul style="list-style-type: none"> 1,44 W (jedan relej aktiviran) 7,80 W (četiri releja aktivirana + aktivno zagrijavanje spremišta za ključ)
FPE-2000-PPC	maks. 10 W
FPE-2000-SPC	maks. 10 W
FPE-5000-UGM	0,17 W
IOP 0008 A	0,24 W
IOS 0020 A	0,36 W
IOS 0232 A	0,36 W
LSN 0300 A	<ul style="list-style-type: none"> 1,50 W (AUX s 490 mA opterećenja) 2,72 W (LSN)
NZM 0002 A	0,96 W
PRD 0004 A	0,07 W
PRS-0002-C	0,07 W
RMH 0002 A	1,16 W
RML 0008 A	1,04 W (svi releji aktivirani)
UPS 2416 A	28,00 W

Električno

Raspon ulaznog napona	100 - 240 V izmjenične struje
Raspon ulazne frekvencije	Od 50 Hz do 60 Hz
Izvor napajanja (EN 62368-1)	PS 3
Električni izvor (EN 62368-1)	ES 3
Priključni kontakti 24 V+/- ①, 24 V+/- ②:	
Izlazni napon (min – maks)	20,4 – 30 V podržana baterija
Izlazna struja (min – max) (x 2)	0 – 2,8 A

Izvor napajanja (EN 62368-1)	PS 2
Električni izvor (EN 62368-1)	ES 1

Mehaničke karakteristike

Dimenzije verzije za zidnu montažu (V x Š x D) (mm)	638 mm x 440 mm x 149 mm
Dimenzije verzije za montažu na okvir (V x Š x D) (mm)	638 mm x 450 mm x 232 mm
Klasa zapaljivosti	UL94-V0
LCD zaslon (pikseli)	Zaslon WVGA 800 x 480 od 7 inča u boji
Elementi za rukovanje i prikaz	<ul style="list-style-type: none"> 6 tipki 18 LED dioda
Materijal kućišta	Lim, obojeni
Boja kućišta	Kamenosiva, RAL 7015
Prednja boja	Antracitno siva, RAL 7016
Vrsta baterije za ugradnju na zid, verzija ¹	12V 24 – 27 Ah
Vrsta baterije za ugradnju na okvir, verzija ²	12V 38 – 45 Ah

¹ Informacije za naručivanje: IPS-BAT12V-27AH, F.01U.579.781

² Informacije za naručivanje: IPS-BAT12V-45AH, F.01U.579.782

Uvjeti u okolini

Sigurnosna klasa u skladu s normom EN 62368-1	Oprema klase 1
Dopuštena temperatura okoline tijekom rada	-5 °C do 50 °C
Dopuštena temperatura za skladištenje	-20 °C do 60 °C
Relativna vlažnost	Maks. 95 % bez kondenzacije pri 25 °C
Kategorija zaštite	IP 30
Hlađenje	Prirodna konvekcija*

*Ne blokirajte otvore za ventilaciju.

Informacije o naručivanju

FPA-2000-SFM Kompl.centrale stand.lic, mont. s okvir.

AVENAR panel 2000 kompaktna je modularna centrala sustava za dojavu požara za male i srednje velike sustave. Standardno se isporučuje u kućištu s kontrolerom vatrodajvne centrale, napajanjem, modulom kontrolera baterije i jednim modulom LSN petlje. Ovisno o specifičnim potrebama projekta, centrala sustava za dojavu požara može se proširiti s do četiri modula petlje LSN 0300 A, što je ukupno šest funkcijskih modula. Svaka petlja može sadržavati do 254 LSN elementa.

U kompletu vatrodajvne centrale za montažu na okvir nalazi se kontroler vatrodajvne centrale sa standardnom licencom.

Broj narudžbe **FPA-2000-SFM | F.01U.383.887**

Komplet vatrodajvne centrale FPA-2000-PFM s premium licencom, montaža na okvir

AVENAR panel 2000 kompaktna je modularna centrala sustava za dojavu požara za male i srednje velike sustave. Standardno se isporučuje u kućištu s kontrolerom vatrodajvne centrale, napajanjem, modulom kontrolera baterije i jednim modulom LSN petlje. Ovisno o specifičnim potrebama projekta, centrala sustava za dojavu požara može se proširiti s do četiri modula petlje LSN 0300 A, što je ukupno šest funkcijskih modula. Svaka petlja može sadržavati do 254 LSN elementa.

U kompletu vatrodajvne centrale za montažu na okvir nalazi se kontroler vatrodajvne centrale s premium licencom.

Broj narudžbe **FPA-2000-PFM | F.01U.383.893**

Komplet vatrodajvne centrale FPA-2000-SWM sa standardnom licencom, zidna montaža

AVENAR panel 2000 kompaktna je modularna centrala sustava za dojavu požara za male i srednje velike sustave. Standardno se isporučuje u kućištu s kontrolerom vatrodajvne centrale, napajanjem, modulom kontrolera baterije i jednim modulom LSN petlje. Ovisno o specifičnim potrebama projekta, centrala sustava za dojavu požara može se proširiti s do četiri modula petlje LSN 0300 A, što je ukupno šest funkcijskih modula. Svaka petlja može sadržavati do 254 LSN elementa.

U kompletu vatrodajvne centrale za zidnu montažu nalazi se kontroler vatrodajvne centrale sa standardnom licencom.

Broj narudžbe **FPA-2000-SWM | F.01U.383.886**

Komplet vatrodajvne centrale FPA-2000-PWM s premium licencom, zidna montaža

AVENAR panel 2000 kompaktna je modularna centrala sustava za dojavu požara za male i srednje velike sustave. Standardno se isporučuje u kućištu s kontrolerom vatrodajvne centrale, napajanjem, modulom kontrolera baterije i jednim modulom LSN petlje. Ovisno o specifičnim potrebama projekta, centrala sustava za dojavu požara može se proširiti s do četiri modula petlje LSN 0300 A, što je ukupno šest funkcijskih modula. Svaka petlja može sadržavati do 254 LSN elementa.

U kompletu vatrodajvne centrale za zidnu montažu nalazi se kontroler vatrodajvne centrale s premium licencom.

Broj narudžbe **FPA-2000-PWM | F.01U.383.888**

Predstavlja:

Europe, Middle East, Africa:

Bosch Security Systems B.V.
P.O. Box 80002
5600 JB Eindhoven, The Netherlands
Phone: + 31 40 2577 284
www.boschsecurity.com/xc/en/contact/
www.boschsecurity.com

Germany:

Bosch Sicherheitssysteme GmbH
Robert-Bosch-Ring 5
85630 Grasbrunn
Tel.: +49 (0)89 6290 0
Fax: +49 (0)89 6290 1020
de.securitysystems@bosch.com
www.boschsecurity.com