

AVENAR panel 2000



- ▶ A kompakt, moduláris felépítésű tűzjelző központ legfeljebb 4 hurokra bővíthető, és testreszabott megoldásokat kínál kis és közepes méretű alkalmazásokhoz
- ▶ Nagy felbontású kijelző és ragyogó színek a riasztások és események megjelenítéséhez
- ▶ A rögzített funkciójú és programozható gombokkal rendelkező 8 colos kezelőpult az adott helyzethez igazítható
- ▶ A beépített Ethernet-kapcsolóval hálózatba kapcsolható, az interfészek segítségével pedig a távoli szolgáltatásokhoz, épületfelügyeleti rendszerhez és vészhangosító rendszerhez csatlakoztatható
- ▶ A helyi követelményekhez és előírásokhoz igazítható

A tűzjelző központ lehetővé teszi az analóg címezhető és hagyományos technológiák vegyes alkalmazását. A periférikus eszközök elágazó vagy huroktopológia szerint csatlakoztathatók. Az analóg címezhető tűzérzékelőket, kézi jelzésadókat, jelzőeszközöket, bemeneteket és kimeneteket a tűzjelző központ önálló elemekként azonosítja és kezeli. A perifériák szoftveresen logikai zónákba csoportosíthatók az épület szerkezeti felépítésének megfelelően. A kompakt, moduláris felépítésű tűzjelző központ egy házba szerelt készletként kapható. A funkcionális modulok a házban lévő sínre csatlakoztathatók. A sín biztosítja a funkcionális modulok áramellátását és belső kommunikációját.

Számos különböző funkcionális modul kapható, melyek különböző csatlakozásokat és funkciókat biztosítanak: címezhető hurok, hagyományos zónák, be- és kimenetek, valamint interfészek különböző eszközökhöz. A tűzjelző központ hat funkcionális modult tud kezelni, amelyek közül legfeljebb négy analóg címzésű hurokmodul lehet. Így egy kis és közepes méretű alkalmazásokhoz használható tűzjelző központ jön létre.

A tűzjelző központ kétféle házzal kapható:

- Falra szerelhető ház
- Keretre szerelhető ház

A vékony, falra szerelhető házak közvetlenül a falra szerelhetők. A keretre szerelhető házakhoz egy kiegészítő keretre van szükség a ház és a fal között. A keret pl. kábelek, médiaconverterek és nagyobb akkumulátorok számára is biztosít helyet. A különleges szerelőkészletek segítségével 19"-os állványokba is beszerelhetők.

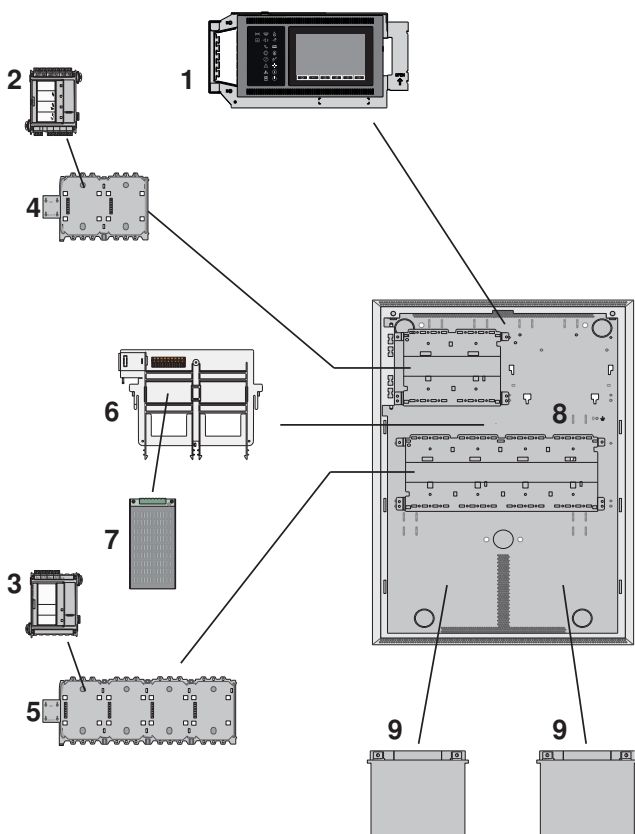
A központvezérlő a tűzjelző rendszer központi eleme. Minden üzenet egy színes kijelzőn jelenik meg. Az egész rendszer az érintőképernyőről működtethető. A felhasználóbarát kialakítású kezelőfelület a legkülönbözőbb helyzetekhez igazítható. Így a kezelése egyszerű, érthető, ugyanakkor célirányos és intuitív is. Az AVENAR sorozatú és az FPA-5000 sorozatú központok és kezelők (MPC-xxxx-B és MPC-xxxx-C) egyetlen központhálózatban egyesíthetők, melyek az Ethernet- és a CAN-busz interfészeket használják. A távkezelő egység a központ vagy a központhálózat decentralizált működtetését biztosítja.

A nagy méretű rendszerekbe való integrálhatóságot egy, a Bosch hierarchikus központhoz (UGM) vagy a Building Integration System rendszerhez (BIS) tartozó Ethernet-interfész biztosítja. Az OPC-kiszolgálónak és a szoftverfejlesztő készletnek köszönhetően harmadik felek felügyeleti rendszereibe is integrálható.

Egy adatinterfész lehetővé teszi a Bosch vészhangosító rendszerek felügyeletét és teljes körű vezérlését. Ezáltal a tűzjelző központ teljes körű biztonsági megoldásként használható.

Az FSP-5000-RPS programozó szoftver segítségével a tűzjelző központ laptopról konfigurálható. A programozó szoftver segítségével például az adott ország követelményeihez és szabályozásaihoz is hozzáigazítható.

A rendszer áttekintése



Ábra 1: Konfigurációs példa

- | | |
|---|--|
| 1 FPE-2000-PPC központvezérlő, prémium licenc | 2 BCM-0000-B akkumulátor-ellenőrző modul |
| 3 LSN 0300 A LSN-buszmodul | 4 PRS-0002-C Rövid központi sín |
| 5 PRD 0004 A Hosszú központi sín | 6 Tápegységkonzol |
| 7 Tápegység | 8 CPH 0006 Központház 6 modulhoz |
| 9 Akkuk | |

Funkciók

Az AVENAR panel 2000 egy kompakt, moduláris felépítésű tűzjelző központ kis és közepes méretű rendszerekhez. Az alapkivitelű házhoz tartozik a központvezérlő, a tápegység, az akkumulátorvezérlő modul és egy LSN-hurokmodul. A projektspecifikus igényektől függően a tűzjelző központ legfeljebb négy LSN 0300 A hurokmodullal bővíthető, összesen hat funkcionális modulja lehet. Minden hurok legfeljebb 254 LSN-elemet tartalmazhat.

Riasztásjelzés

A kijelző élénk színekkel jeleníti meg az üzeneteket. Az üzenetek a következő információkat tartalmazzák:

- Üzenet típusa
 - Az üzenetet kiváltó elem típusa
 - Az üzenetet kiváltó elem pontos helyének leírása
 - Logikai zóna és a kiváltó elem alcíme
- 18 LED-es ikon nyújt folyamatos tájékoztatást a központ, illetve a rendszer működési állapotáról. A vörös LED-es ikon riasztást jelez. A sárgán villogó LED-es ikon hibát jelez. A folyamatosan világító LED-es ikon azt jelzi, hogy le van tiltva valamilyen funkció. A zöld LED-es ikon a megfelelő működést jelzi.

Működtetés és az üzenetek feldolgozása

A kijelzőn helyet kapott egy beviteli eszközként használható, 8 colos kezelőpult, amely a központ kezelésére szolgál. 6 rögzített funkciójú gomb és 3 programozható funkciógomb található rajta. Néhány példa a funkciógombok kiosztására:

- A központvezérlő nappali vagy éjszakai üzemmódba állítása
- Érzékelési pontok vagy kimenetek engedélyezése, illetve letiltása
- Érzékelő normál vagy alternatív érzékenységének beállítása

Mindegyik funkciógombhoz tartozik egy virtuális állapotjelző.

Egy megfelelő felhasználói jogosultságokkal rendelkező kezelő bármikor szabályozhatja a funkciógombokat.

Evakuálási zónák és kimenetek áttekintése

A kezelő bármikor áttekintést kaphat az evakuálási zónákról és a tűzvédelmi berendezésekhez csatlakozó kimenetekről. Mindegyik zóna és kimenet egy programozható szöveges címkével van megjelölve, és jól elkülöníthető színek jelzik az állapotukat: Zöld jelzi a nyugalmi állapotot, és hogy van áramellátás. Vörös szín jelzi, ha aktiválás történt egy tűzjelzés során, a fukszia pedig a tűzjelzés nélküli aktiválást jelzi. A sárga a hibák vagy a letiltott állapot jelzésére szolgál. Egy

megfelelő felhasználói jogosultságokkal rendelkező kezelő elindíthatja az evakuálást a kijelölt zónákban, és aktiválhatja a tűzvédelmi berendezésekhez csatlakozó kimeneteket a felhasználói felületről.

Biztonságos és intelligens kapcsolat

A Smart Safety Link a legmegbízhatóbb és legbiztonságosabb csatoló a tűzérzékelő és vészhangosítási rendszerek (VAS) kombinálásához. A Smart Safety Link kiváló rugalmasságot és bővíthetőséget kínál.

A tűzérzékelő központ és a VAS rendszer közötti felügyelt kapcsolat kétirányú adatkommunikáció révén valósul meg. Mind a tűzérzékelő központ, mind a VAS hibaüzenetet jelez, ha a kapcsolat megszakad. A kapcsolat megszakadása esetén a felhasználó manuálisan is elindíthatja a teljes épület kiürítését a VAS egy bemondópultja segítségével. A kapcsolat megszakadása esetén nem kezdődik el automatikusan az épület evakuálása. Amikor a kapcsolat újra létrejön, a tűzjelző központ automatikusan újraszinkronizálja az aktuális riasztási állapotot a VAS-sal. Tűz esetén a tűzjelző központ automatikusan elindítja a hangüzeneteket az FSP-5000-RPS-ben konfigurált szabályok által aktivált virtuális VAS-vezérlők alkalmazásával. A tűzjelző központ felügyeleti üzenetet generál, amikor egy evakuálási esemény elindul a VAS-ból. A VAS meghibásodása hibaüzenetet generál a tűzjelző központ felhasználói felületén.

Üzenetek mentése és nyomtatása

A rendszer az előzménynaplóban tárolja a beérkező riasztásokat és eseményeket. Az előzménynapló 10 000 üzenetet tud tárolni. Az üzenetek megjeleníthetők

a kijelzőn, illetve exportálni is lehet őket. Emellett egy soros interfészmodulon keresztül csatlakoztatott eseménynyomtatóval valós időben kinyomtathatók a beérkező üzenetek.

Nyelvek

A kezelő megváltoztathatja a felhasználói felület nyelvét. Minden nyelven elérhető egy rövid használati útmutató. Az útmutató a következő nyelveken érhető el a csomagban: angol, német, bolgár, horvát, cseh, dán, holland, észt, francia, görög, magyar, olasz, lett, litván, lengyel, portugál, román, orosz, szerb, szlovák, szlovén, spanyol, svéd és török.

A rövid használati útmutató csak online érhető el a következő nyelvek esetén a www.boschsecurity.com címen: héber és ukrán.

Operátorok kezelése

Legfeljebb 200 kezelőt lehet regisztrálni a rendszerben. A bejelentkezéshez egy felhasználói azonosító és egy 8 jegyű PIN-kód szükséges. Négy jogosultsági szint van. A jogosultsági szinttől függően a kezelő elvégezhet bizonyos funkciókat az EN54-2 szabványnak megfelelően.

Licencek

A központvezérlőhöz fixen kódolt szoftverlicenc tartozik. Ezt a szoftverlicencet a gyártás során beépítik, és nem módosítható, nem vonható vissza és nem ruházható át. A licenc meghatározza a központhálózat legnagyobb méretét, továbbá bizonyos jellemzők és csatolók elérhetőségét.

	AVENAR panel 2000, standard licenc	AVENAR panel 2000, prémium licenc
Ethernet-interfész a következőkhöz:		
Épületfelügyeleti rendszer (OPC-kiszolgáló, BIS, FSM-5000-FSI)		•
UGM-2040 hierarchikus központ		•
Vészhangosító rendszer (Smart Safety Link)		•
Felügyelet és vezérlés		
Állapot áttekintése	•	•
Egyidejű vezérlés	•	•
Egyedi vezérlés		•
Moduláris felépítés (maximális szám)		
Funkcionális modulok csatlakozóhelyei (max. szám az LSN-modulok csatlakozóhelyeit is beleértve)	6	6
LSN-modulok (max. szám)		
LSN 0300 A modulok (1 csatlakozóhely modulonként)	4	4
LSN 1500 A modulok	0	0
A központ redundanciája		
Redundáns központvezérlő		
Kezelő mint redundáns központvezérlő		
Hálózatba kapcsolt		
Központhálózat	távkezelő egységek	központok, távkezelő egységek, kiszolgálók
Csomópontok max. száma	4 (1 központ, 3 kezelő)	32

Összesen négy AVENAR panel 2000 készlet érhető el:

- FPA-2000-SFM: Standard licenc. Keretre szerelhető ház
- FPA-2000-PFM: Prémium licenc. Keretre szerelhető ház

- FPA-2000-SWM: Standard licenc. Falra szerelhető ház
- FPA-2000-PWM: Prémium licenc. Falra szerelhető ház

CTN	Megnevezés	FPA-2000-SFM	FPA-2000-PFM	FPA-2000-SWM	FPA-2000-PWM
FPE-2000-SPC	Központvezérlő, standard licenc	1	-	1	-
FPE-2000-PPC	Központvezérlő, prémium licenc	-	1	-	1
LSN 0300 A	LSN-busz modul, 300 mA			1	
BCM-0000-B	Akkumulátorvezérlő modul			1	
PRS-0002-C	Rövid központi sín			1	
PRD 0004 A	Hosszú központi sín			1	
UPS 2416 A	Univerzális tápegység			1	
FDP 0001 A	Takarólemez			3	
CPH 0006 A	Központház 6 modulhoz	1			-
FBH 0000 A	Szerelőkeret, nagy	1			-
HCP 0006 A	Központház 6 modulhoz	-			1
FPO-5000-PSB-CH	Tápegységkonzol	-			1

Funkcionális modulok

A funkcionális modulok független tokozott egységek. Egy központi sín nyílásaiban helyezkednek el. Így a tápellátás és a központi adatforgalma automatikusan biztosítva van. A modul a központi további beállítások nélkül felismeri, és az alapértelmezett üzemmódban („plug and play”, vagyis azonnal használható módon) működik.

A külső alkatrészek bekötése kompakt dugaszolható csavaros csatlakozók segítségével történik. Cserét követően csak a csatlakozókat kell újra bedugni; nincs szükség bonyolult ismételt bekötésre.

Modul	Megnevezés	Funkció
ANI 0016 A	Jelzőmodul	Rendszerállapotok jelzése, 16 piros és 16 sárga szabadon programozható LED-del
BCM-0000-B	Akkumulátorvezérlő modul	A központi tápellátásának és az akkumulátor töltöttségi szintjének vezérlése
CZM 0004 A	Hagyományos zónamodul	Hagyományos perifériás eszközök csatlakoztatása, négy felügyelt hagyományos vonal használatával
ENO 0000 B	Külső értesítési modul	A(z) DIN 14675 előírásainak megfelelő tűzoltósági kezelőegység csatlakoztatása
FPE-5000-UGM	Modul interfész, UGM-hez	Csatlakozás UGM rendszerekhez

Modul	Megnevezés	Funkció
IOP 0008 A	Be- és kimeneti modul	Egyedi kijelzők vagy különböző elektromos berendezések rugalmas csatlakoztatása, 8 önálló digitális bemenettel és 8 nyitott kollektoros kimenettel
IOS 0020 A	Kommunikációs modul, 20mA	S20 és RS232 interfésszel
IOS 0232 A	Kommunikációs modul, RS232	Két eszköz csatlakoztatása két független soros interfészen (pl. Plena vagy nyomtató) keresztül.
LSN 0300 A	LSN-busz modul, 300 mA	Legfeljebb 254 továbbfejlesztett LSN-elemmel vagy 127 hagyományos LSN-elemmel ellátott LSN-hurok csatlakoztatása, max. 300 mA vonali áram mellett
NZM 0002 A	Jelzőberendezés zónamodul	Lehetővé teszi két hagyományos, felügyelt, jelzőberendezésekhez való áramköri vonal csatlakoztatását
RMH 0002 A	Relémodul, nagyfeszültségű	Külső elemek felügyelt csatlakoztatása visszacsatolással, a tápfeszültség kapcsolására alkalmas két váltóérintkezős relével
RML 0008 A	Relémodul, kisfeszültségű	Kisfeszültségű kapcsoláshoz, nyolc váltóérintkezős relével

i Megjegyzés

A Safety Systems Designer a vonatkozó határértékeknek (pl. a kábelhossz és tápellátás tekintetében) megfelelő tűzjelző rendszerek tervezésére használható.

i Megjegyzés

A tűzjelző rendszerekhez használható Safety Systems Designer lehetővé teszi, hogy megbecsülje a rendszer méreteit, az energiaszükségletet, továbbá a szükséges elemek mennyiségét és árát a tervezési folyamat egyes fázisaiban. A szoftvert olyan tervezők és mérnökirodák számára fejlesztették ki, amelyek tűzjelző rendszerek kialakítására vonatkozó ajánlatokat szeretnének készíteni.

Érzékelési pontok

Minden, riasztást kiváltani képes elem vagy bemenet érzékelési pontnak számít. Az EN54-2 előírásainak megfelelően ne csatlakoztasson több mint 512 érzékelési pontot és kézi jelzésadót egy AVENAR panel 2000 központhoz!

Több mint 512 érzékelő és kézi jelzésadó esetén ossza el az érzékelőket több AVENAR központ között.

Minden olyan elem és bemenet, amely nem használja a Bemenet típust az Üzenettípus beállításban, érzékelési pontnak tekintendő. Ezért minden olyan elem és bemenet, amelynél a következő beállítások egyike van programozva Üzenettípusként, érzékelési pontnak tekintendő:

- Tűz
- Belső tűz
- Felügyelet
- Többkritériumos
- Füst
- Hiba
- Hő
- Víz

Ezen üzenettípusok közül csak néhány választható ki, az elem típusától függően. A riasztást kiváltani képes elemek és bemenetek közé tartozik többek között minden kézi és automatikus érzékelő, valamint az alább felsorolt modulok és interfészmodulok, az elérhető bemenetek alapján.

Modulok	Érzékelési pontok
CZM 0004 A	Legfeljebb 4 (1 érzékelési pont zónánként)
IOP 0008 A	Legfeljebb 8 (1 érzékelési pont felügyelt bemenetenként)
RMH 0002 A	Legfeljebb 2

ENO 0000 B modul csak abban az esetben igényel 1 érzékelési pontot, ha egy FSE indítóelem csatlakozik hozzá, és fel van programozva az FSP-5000-RPS (távprogramozó szoftver) segítségével

FPP-5000-TI 2

Interfész modulok Érzékelési pontok

FLM-420/4CON Legfeljebb 2

FLM-420-I8R1 Legfeljebb 8

FLM-420-I2 Legfeljebb 2

FLM-420-O8I2 Legfeljebb 2

FLM-420-O1I1 Legfeljebb 1

FLM-420-RHV Legfeljebb 2

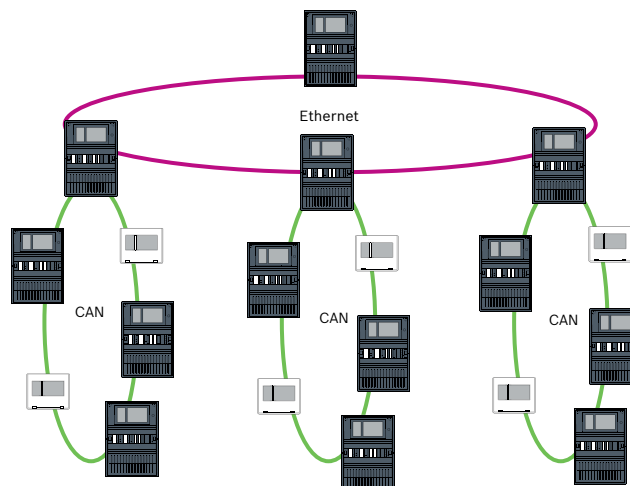
FLM-420-RLE-S Legfeljebb 2

Hálózatba kapcsolás

Egy prémium licenccel rendelkező központvezérlő-hálózatban legfeljebb 32 központvezérlő, távvezelő egység és OPC-kiszolgáló lehet összekapcsolva. A központok és a kezelőegységek az összes üzenetet megjelenítik, vagy csoportokba szervezhetők. Egy csoporton belül kizárólag az adott csoporthoz tartozó üzenetek jelennek meg.

A rendszer többféle tűzjelző hálózati topológiát támogat:

- CAN-hurok
- Ethernet-hurok
- Kettős Ethernet/CAN-hurok
- CAN-hurok Ethernet-szegmensekkel
- Ethernet-gerinc alhurkokkal (Ethernet/CAN)



Csatolók

A központvezérlő jellemzői

- 2 CAN-csatoló (CAN1/CAN2) hálózatba kapcsoláshoz
- 1 síncsatlakozó
- 4 Ethernet-csatoló (1 / 2 / 3 / 4) hálózatba kapcsoláshoz; előírt használat:
 - 1 és 2 (kék): Központhálózat
 - 3 (zöld): Épületfelügyeleti rendszer, hierarchikus központ, vészhangosító rendszer
 - 4 (piros): Remote Services
- 2 jelbemenet (IN1/IN2)
- 1 USB-s csatoló FSP-5000-RPS központon keresztüli konfigurációhoz
- 1 memóriakártya-hely

Szabályozási információk

Régió	Szabályzatoknak való megfelelési/minőségi jelzések
Németország	VdS-S S 221001 AVENAR panel keypad
Európa	CPR 0786-CPR-21700 AVENAR panel 2000
Marokkó	CMIM AVENAR panel 2000
Malajzia	BOMBA 23-341 AVENAR panel 2000 AVENAR keypad 8000
Izrael	SII 7152327292 AVENAR panel 2000
Szerbia	KVALITET AVENAR panel 2000
Szlovákia	PHZ 2021002517-2 AVENAR panel 8000 AVENAR panel 2000 AVENAR keypad 8000
Ukrajna	DCS 0000963-20 AVENAR panel 2000
Egyesült Arab Emírségek	MOI 2013-3-56006 AVENAR panel 8000 AVENAR panel 2000
Makaói Különleges Közigazgatási Régió kormányzata	CB 2069/GEL/DPI/2023
Németország	VdS G 220048 AVENAR panel 2000
Svájc	VKF AEAI 31626 AVENAR panel 8000 AVENAR panel 2000 AVENAR keypad 8000
Európa	CE AVENAR panel 2000
Belgium	BOSEC B - 9174 - FD - 894
Lengyelország	CNBOP 4289/2021 AVENAR panel 2000
Svédország	SBSC 20-486 FPA-2000
Cseh Köztársaság	TZÚS 080-023743 AVENAR panel 8000 AVENAR panel 2000 AVENAR keypad 8000

Telepítési/konfigurálási megjegyzések

- Az FSP-5000-RPS programozószoftver segítségével az adott projekt és ország követelményeihez igazítható.
A programozószoftver és a hozzá tartozó dokumentáció a www.boschsecurity.com webhelyen érhető el a megfelelő hozzáférési jogosultsággal rendelkezők számára.
A programozószoftverrel kapcsolatos információk az FSP-5000-RPS online súgójában is megtalálhatók.

Általános tervezési útmutatások

- A tervezés során az adott országban érvényes szabványokat és előírásokat figyelembe kell venni.
- A helyi hatóságok és intézmények (pl. tűzoltóság) által kiadott szabályozások előírásait kötelezően be kell tartani.
- Vegye figyelembe, hogy a szabványok és előírások követelményei szerint előfordulhat, hogy egynél több zónában legfeljebb egy funkció hibásodhat meg.
Például ha a kiegészítő tápellátás hibás, akkor csak egy zóna tűzérzékelői és/vagy kézi jelzésadói hibásodhatnak meg.
- Javasoljuk, hogy ahol csak lehet, használjon hurkokat, mert jóval nagyobb biztonságot nyújtanak, mint az ágak.
- Feltétlenül zárja le az egyes ágakat és az egyes T-elágazásokat EOL-modulokkal; így bővített vonalfelügyelettel (kialakuló rövidzár és kialakuló szakadás figyelése) ellátott teljes tűzjelző rendszert hozhat létre.
- A Bosch tűzvédelmi termékeinek kínálatában szereplő hagyományos érzékelők az alábbi módszerek egyikével csatlakoztathatók:
 - A CZM 0004 A 4 zónás hagyományos zónamodul használata
A modul négy primer DC vezeték (zónát) biztosít.
 - FLM-420/4-CON GLT interfészmodul használata a kétzónás LSN-buszon
- Vegye figyelembe a rendszer korlátozását az LSN-elemek maximális számára vonatkozóan.
- Minden, riasztást kiváltani képes elem és bemenet érzékelési pontot igényel. A bemenetek csak akkor tekinthetők érzékelési pontnak, ha azokat megfelelően programozták az FSP-5000-RPS programozószoftverben.
- Az EN 54-2 előírásainak megfelelően legfeljebb 512 érzékelő és ezek funkciói hibásodhatnak meg, ha a rendszer valamely eleme hibás.
- 12 V/45 Ah akkumulátorok csak a keretre szerelhető házakban használhatók.
- A hálózati vezetékek védelme érdekében használjon az országos szabályozásoknak megfelelő biztosítékokat.

- Ajánlott tűzérzékelő kábel: J-Y(St)Y 2 x 2 x 0,8 mm, piros.

Az egyes LSN-modulokra vonatkozó rendszerkorlátok

- Az LSN-interfészmodulok, LSN-érzékelők és jelzőberendezések egy hurkon vagy ágon belül kombinálhatók.
- LSN classic és LSN improved elemek vegyes csatlakoztatásánál legfeljebb 127 elem engedélyezett.
- Nem árnyékolt kábelek is használhatók.
- LSN 0300 modulonként érvényes korlátok:
 - Legfeljebb 127 hagyományos LSN-elem vagy 254 továbbfejlesztett LSN-elem csatlakoztatható
 - Áramfelvétel: max. 300 mA
 - Maximális kábelhossz: 1600 m

Környezeti feltételek

- A tűzjelző központ összeszerelését és üzemeltetését tiszta, száraz beltéri helyen kell végezni.
- Megengedett relatív páratartalom: max. 95% (25 °C-on), nem lecsapódó
- Az akkumulátorok optimális élettartamának biztosítása érdekében a központot csak normál szobahőmérsékletű helyiségekben szabad működtetni.
- Ne működtesse azokat az eszközöket, amelyek páralecsapódást észlel.

Pozicionálás

- A kezelőszerveknek és a megjelenítő elemeknek szemmagasságban kell lenniük.
A ház felső széle és a központvezérlő kijelzőjének közepe közötti távolság körülbelül 11 cm. Ha például a szemmagasságnak 164 cm-nek kell lennie, akkor a ház felső szélét 175 cm magasan kell elhelyezni.
- Keretre szerelhető házak esetén az utolsó háztól jobbra legalább 230 mm szabad hely szükséges a felszerelt ház kifordításához (pl. bekötési, karbantartási vagy szerelési munkáknál).
- A központ alatt és mellett elegendő helyet kell hagyni az esetleges bővítések, pl. a tartalék tápegység vagy bővítőház részére.

Épületfelügyeleti rendszer

- Ha Ethernet-interfészen keresztül, OPC-kiszolgáló segítségével épületfelügyeleti rendszerhez (Bosch Building Integration System, BIS) csatlakozik, vegye figyelembe a következőket:

Többépületes hálózatokban feltétlenül tisztázza a hálózati rendszergazdával, hogy a hálózat többépületes bekötésekhez van-e tervezve (pl. a különböző földpotenciálok ne okozzanak interferenciát).

Központvezérlő firmware-e

Kétféle firmware-verzió érhető el a tűzjelző központ vezérlőjéhez: a 3.x és 4.x verzió.

A 3.x verziójú firmware gondoskodik a korábbi FPA-5000 sorozatú panelek (MPC-xxxx-B és MPC-xxxx-C), valamint az FMR-5000 kezelő hálózati kompatibilitásáról.

Ez azt jelenti, hogy mikor az AVENAR panel és az AVENAR keypad 3.x verziójú firmware-t futtat, akkor azok csak olyan termékfunkciókat és perifériákat tartalmaznak, amelyek az FPA-5000 sorozatban is elérhetőek.

2022. január 1. és 2025. december 31. között a panel 3.x firmware-verziója karbantartási módban van.

Ebben az időszakban az új verziók csak a kritikus hibák és a kritikus biztonsági hiányosságok javításait tartalmazzák majd.

2022. január 1-től az új termékfunkciók, az új LSN-perifériák, az új GUI-nyelvek és a normatív változások csak a 4.x firmware-verzióban lesznek elérhetőek.

A 4.x firmware-verzió csak az AVENAR panel és AVENAR keypad eszközökhöz érhető el.

Műszaki adatok

Általános rendszerkorlátok

Központok/távkezelő egységek/OPC-kiszolgálók a hálózaton	Maximális darabszám:
Ethernet / CAN (prémium licenc)	32

LSN-elemek	Maximális darabszám:
Önálló központ	1016
Hálózati központonként	1016
Teljes hálózat	32512

Érzékelési pontok	Maximális darabszám:
Az EN 54 előírásainak megfelelő központ	512
Önálló központ, nem felel meg az EN 54 előírásainak	4096
Hálózatba kapcsolt központ, nem felel meg az EN 54 előírásainak	2048
Teljes hálózat	32768

NAC-csoportok	Maximális darabszám:
NAC-csoportok egynél több FNM-420 egységgel, hurkonként	6

Vészhangosító rendszer	Maximális darabszám
CAN-hálózatban, központként (prémium licenc)	1
Teljes Ethernet-hálózatban (prémium licenc)	1
Vezérlők (minden vezérlő egy szirénacsoportnak számít)	244
Ethernet-interfész	
Vezérlők (minden vezérlő egy szirénacsoportnak számít)	120
RS-232 csatló	

Rendszerkorlátok tűzjelző központként

Tűzjelző központként	Maximális darabszám
Készletek, pl. áthidalási csoport Ezek a készletek olyan készleteket tartalmaznak, amelyeket automatikusan hoznak létre minden LSN-buszhoz.	192
Funkcionális modulok	6
Nyomtató	4
Riasztásslámlálók (külső, belső, tesztelés)	3
Bejegyzések száma az esemény-adatbázisban	10000
FSP-5000-RPS konfigurációs interfészek (USB)	1
Ugyanazon esemény által egymással párhuzamosan aktiválható kimenetek (szirénák, kezelők stb.) maximális száma	508

Konfigurációs korlátok tűzjelző központként

Konfigurációs korlátok tűzjelző központként (FSP-5000-RPS)	Maximális darabszám:
Időzítőcsatornák	20
Idővezérlő programok	19
Konfiguráció egy adott naphoz	365
Hozzáférési szintek	4
Felhasználói profilok	200
Összezámlálók és számlálók (összesen)	60000
Exportálható objektumok, a teljes központcsoportban lévő számlálók is beleértve (előre meghatározott rendszerszámlálók nélkül)	2000

Konfigurációs korlátok tűzjelző központként (FSP-5000-RPS)	Maximális darabszám:
Importálható objektumok, a számlálók is beleértve (előre meghatározott rendszerszámlálók nélkül)	2000
Automatikus csatlakozás a távkezelő egységhez	3
Állapotfüggő vezérlési szabályok blokkjai (a lehetséges aktiválásuktól függően)	8
Szabályok maximális száma egy blokkon belül	254

Funkcionális modulok száma

Funkcionális modulok száma	Maximális darabszám:
ANI 0016 A	4
BCM-0000-B	5
CZM 0004 A	4
ENO 0000 B	4
FPE-5000-UGM	4
IOP 0008 A	4
IOS 0020 A	4
IOS 0232 A	4
LSN 0300 A	4
LSN 1500 A	0
NZM 0002 A	4
RMH 0002 A	4
RML 0008 A	4

Központ elemeinek teljesítményvesztése

Összetevő	Teljesítményvesztés
ANI 0016 A	0,62 W (az összes LED világít)
BCM-0000-B	<ul style="list-style-type: none"> 0,96 W (vezérlő + zöld LED világít) 1,44 W (AUX kimenetenként, 1,06 A terheléssel)
CZM 0004 A	<ul style="list-style-type: none"> 1,65 W (egy vonal esetén, 100 mA terheléssel) 3,36 W (4 vonal esetén, egyenként 100 mA terheléssel)

Összetevő	Teljesítményvesztés
ENO 0000 B	<ul style="list-style-type: none"> 1,44 W (1 relé aktív) 7,80 W (4 relé aktív + kulcsszéf fűtése aktív)
FPE-2000-PPC	max. 10 W
FPE-2000-SPC	max. 10 W
FPE-5000-UGM	0.17 W
IOP 0008 A	0.24 W
IOS 0020 A	0.36 W
IOS 0232 A	0.36 W
LSN 0300 A	<ul style="list-style-type: none"> 1,50 W (AUX, 490 mA terheléssel) 2,72 W (LSN)
NZM 0002 A	0.96 W
PRD 0004 A	0.07 W
PRS-0002-C	0.07 W
RMH 0002 A	1.16 W
RML 0008 A	1,04 W (minden relé aktív)
UPS 2416 A	28.00 W

Elektromos jellemzők

Bemenő feszültségtartomány	100–240 V AC
Bemenő frekvencia tartománya	50 Hz – 60 Hz
Tápellátás (EN 62368-1)	PS 3
Elektromos forrás (EN 62368-1)	ES 3
24 V+/- ①, 24 V+/- ② csatlakozók:	
Kimeneti feszültség (min–max)	20,4–30 V akkumulátorral pufferelt
Kimeneti áram (min–max) (x 2)	0–2,8 A
Tápellátás (EN 62368-1)	PS 2
Elektromos forrás (EN 62368-1)	ES 1

Mechanikai jellemzők

Falra szerelhető változat mérete (Ma x Szé x Mé) (mm)	638 mm x 440 mm x 149 mm
---	--------------------------

Keretre szerelhető változat mérete (Ma x Szé x Mé) (mm)	638 mm x 450 mm x 232 mm
Lobbanékonyági osztály	UL94-V0
LCD-kijelző (pixel)	7"-os színes WVGA 800 x 480
Kezelő- és kijelzőelemek	<ul style="list-style-type: none"> 6 billentyű 18 LED
Ház anyaga	Acéllemez, festett
Ház színe	Palaszürke, RAL 7015
Előlap színe	Antracit, RAL 7016
Falra szerelhető változat akkumulátorának típusa ¹	12 V, 24–27 Ah
Keretre szerelhető változat akkumulátorának típusa ²	12 V, 38–45 Ah

¹ Rendelési információk: IPS-BAT12V-27AH, F.01U.579.781

² Rendelési információk: IPS-BAT12V-45AH, F.01U.579.782

Környezeti feltételek

Az EN 62368-1 szabvány szerinti biztonsági osztály	1. osztályú készülék
Megengedett környezeti hőmérséklet üzem közben	-5 °C és +50 °C között
Megengedett tárolási hőmérséklet	-20 °C és +60 °C között
Relatív páratartalom	Max. 95%, nem lecsapódó, 25 °C-on
Védelmi besorolás	IP 30
Hűtés	Természetes hőáramlás*

*Ne takarja el a szellőzőnyílásokat.

Rendelési információk

FPA-2000-SFM Panelkész., standard lic., keretre szer.

Az AVENAR panel 2000 egy kompakt, moduláris felépítésű tűzjelző központ kis és közepes méretű rendszerekhez. Az alapkivitelű házhoz tartozik a központvezérlő, a tápegység, az akkumulátorvezérlő modul és egy LSN-hurokmodul. A projektspecifikus igényektől függően a tűzjelző központ legfeljebb négy LSN 0300 A hurokmodullal bővíthető, összesen hat funkcionális modulja lehet. Minden hurok legfeljebb 254 LSN-elemet tartalmazhat.

A keretre szerelhető központ készletben standard központvezérlő licenc található.

Rendelési szám **FPA-2000-SFM | F.01U.383.887**

FPA-2000-PFM központ készlet, prémium licenc, keretre szerelhető

Az AVENAR panel 2000 egy kompakt, moduláris felépítésű tűzjelző központ kis és közepes méretű rendszerekhez. Az alapkitelű házhoz tartozik a központvezérlő, a tápegység, az akkumulátorvezérlő modul és egy LSN-hurokmodul. A projektspecifikus igényektől függően a tűzjelző központ legfeljebb négy LSN 0300 A hurokmodullal bővíthető, összesen hat funkcionális modulja lehet. Minden hurok legfeljebb 254 LSN-elemet tartalmazhat.

A keretre szerelhető központ készletben prémium központvezérlő licenc található.

Rendelési szám **FPA-2000-PFM | F.01U.383.893**

FPA-2000-SWM központkészlet, standard licenc, falra szerelhető

Az AVENAR panel 2000 egy kompakt, moduláris felépítésű tűzjelző központ kis és közepes méretű rendszerekhez. Az alapkitelű házhoz tartozik a központvezérlő, a tápegység, az akkumulátorvezérlő modul és egy LSN-hurokmodul. A projektspecifikus igényektől függően a tűzjelző központ legfeljebb négy LSN 0300 A hurokmodullal bővíthető, összesen hat funkcionális modulja lehet. Minden hurok legfeljebb 254 LSN-elemet tartalmazhat.

A falra szerelhető központkészletben standard központvezérlő licenc található.

Rendelési szám **FPA-2000-SWM | F.01U.383.886**

FPA-2000-PWM központ készlet, prémium licenc, falra szerelhető

Az AVENAR panel 2000 egy kompakt, moduláris felépítésű tűzjelző központ kis és közepes méretű rendszerekhez. Az alapkitelű házhoz tartozik a központvezérlő, a tápegység, az akkumulátorvezérlő modul és egy LSN-hurokmodul. A projektspecifikus igényektől függően a tűzjelző központ legfeljebb négy LSN 0300 A hurokmodullal bővíthető, összesen hat funkcionális modulja lehet. Minden hurok legfeljebb 254 LSN-elemet tartalmazhat.

A falra szerelhető központ készletben prémium központvezérlő licenc található.

Rendelési szám **FPA-2000-PWM | F.01U.383.888**

Bemutatta:

Europe, Middle East, Africa:
Bosch Security Systems B.V.
P.O. Box 80002
5600 JB Eindhoven, The Netherlands
Phone: + 31 40 2577 284
www.boschsecurity.com/xc/en/contact/
www.boschsecurity.com

Germany:
Bosch Sicherheitssysteme GmbH
Robert-Bosch-Ring 5
85630 Grasbrunn
Tel.: +49 (0)89 6290 0
Fax: +49 (0)89 6290 1020
de.securitysystems@bosch.com
www.boschsecurity.com