

AVENAR panel 2000



- ▶ Kompakt modulär brandpanel, utbyggbar upp till 4 slingor, ger skräddarsydda lösningar för små till medelstora tillämpningar
- ▶ Högupplöst display med ljusa färger för att indikera larm och händelser
- ▶ 8 tums pekplatta med fasta och programmerbara knappar, som därmed kan anpassas till situationen
- ▶ Integrerad Ethernet-brytare för nätverk och gränssnitt till fjärrtjänster, byggnadshantering och röstlarmsystem
- ▶ Anpassad till lokala krav och regler

Brandpanelen möjliggör blandad användning av analog adresserbar och konventionell teknik. Den stöder anslutande periferi i antingen stubb- eller slingtopologier. Analoga adresserbara branddetektorer, manuella anropspunkter, signalanordningar, in- och utgångar identifieras och hanteras av brandpanelen som enskilda element. Såsom krävs av byggnadsstrukturen är kringutrustningen grupperad enligt programvara i logiska zoner.

Den kompakta modulära brandpanelen kommer som en sats i ett hölje. Funktionsmodulerna kan anslutas till skenan inuti höljet. Skenan ger kraft och intern kommunikation till de funktionella modulerna. Ett brett utbud av funktionella moduler finns tillgängliga med olika anslutningar och funktioner: adresserbara slingor, konventionella zoner, in- och uteffekter samt gränssnitt till olika enheter. Brandlarmspanelen kan utrustas med sex funktionella moduler varav högst fyra kan vara analoga adresserbara slingmoduler. Detta gör brandpanelen lämplig för små till medelstora tillämpningar. Brandpanelen finns med två olika typer av höljen:

- Hölje för väggmontering
- Hölje för rammontering

De smala väggfästena är avsedda för montering direkt på väggen. Höljen för rammontering kräver en extra ram mellan höljet och väggen. Ramen ger extra

utrymme för kablar, mediekonverterare och stora batterier. Speciella monteringsatser möjliggör också montering i 19 tums ställningar.

Panelkontrollen är den centrala komponenten i brandpanelen. En färgdisplay visar alla meddelanden. Pekskärmen är för användning av hela systemet. Det användarvänliga gränssnittet anpassar sig till olika situationer. Detta leder till korrekt drift som är enkel och tydlig samt riktad och intuitiv.

Paneler och knappsatser i AVENAR-serien och FPA-5000-serien (MPC-xxxx-B och MPC-xxxx-C) kan kombineras i ett panelnätverk med Ethernet- och CAN-bussgränssnitt. Den fjärrstyrda knappsatsen är för decentraliserad drift av panelen eller panelnätverket. Integrering i storskaliga system kan göras med ett Ethernet-gränssnitt till Boschhierarkipanel (UGM) eller till byggnadsintegrationssystem (BIS). Integration i tredjepartshanteringssystem är möjlig med tillgängligheten av OPC-server och satsen för programvaruutveckling.

Ett datagränssnitt möjliggör övervakning och full kontroll av Bosch röstlarmsystem. Detta gör brandpanelen till en komplett säkerhetslösning. Brandpanelen är konfigurerad på en bärbar dator med programmeringsprogramvaran FSP-5000-RPS. Programmeringsprogramvaran möjliggör ytterligare anpassning, t.ex. till landsspecifika krav och förordningar.

Systemöversikt

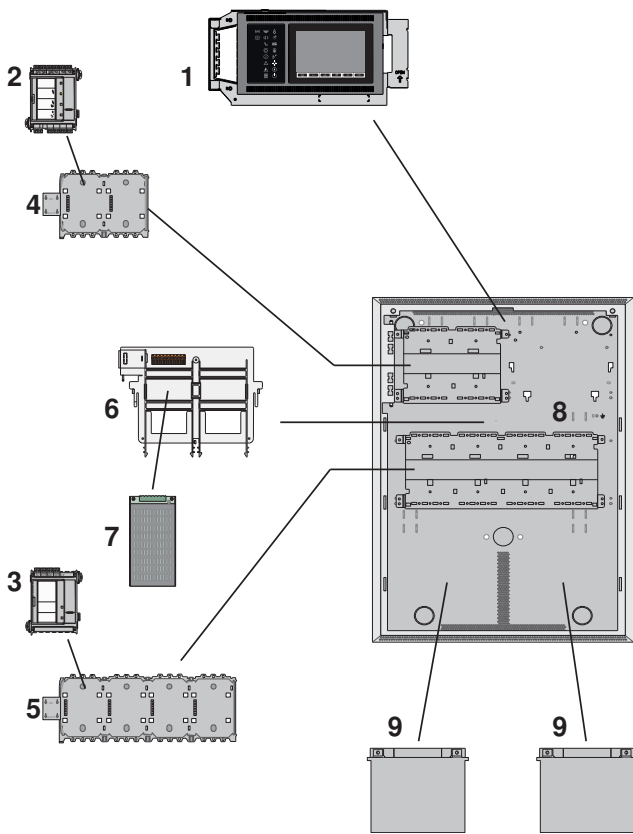


Fig. 1: Exempelkonfiguration

- | | |
|---|-------------------------------------|
| 1 FPE-2000-PPC Panelkontroll, premiumlicens | 2 BCM-0000-B Batterikontrollmodul |
| 3 LSN 0300 A LSN-bussmodul | 4 PRS-0002-C Panelskena, kort |
| 5 PRD 0004 A Panelskena, lång | 6 Strömförsörjningskonsol |
| 7 Strömförsörjningsenhet | 8 CPH 0006 Panelhölje för 6 moduler |
| 9 Batterier | |

Funktioner

AVENAR panel 2000 är en kompakt modulär brandpanel för små till medelstora system. Den levereras som standard i ett hölje med panelkontroll, strömförsörjning, batterikontrollmodul och en LSN-slingmodul. Beroende på projektspecifika behov kan brandpanelen utökas med upp till fyra LSN 0300 A-slingmoduler, totalt sex funktionella moduler. Varje slinga kan innehålla upp till 254 LSN element.

Larmindikering

Alla meddelanden visas på färgdisplayen. Meddelandena som visas innehåller följande information:

- Meddelandetyp
- Typ av utlösande element
- Beskrivning av den exakta platsen för det utlösande elementet
- Logisk zon och underadress för utlösande element

18 Ikon-LED-lampor ger kontinuerlig information om panelens eller systemets driftsstatus. En röd ikon-LED-lampa visar ett larm. En blinkande gul ikon-LED-lampa visar ett fel. En lysande gul ikon-LED-lampa visar en inaktiverad funktion. En grön ikon-LED-lampa visar korrekt drift.

Två status-LED-lampor, en röd och en gul, är programmerbara. Den röda visar ett självdefinierat larm. Den gula visar ett självdefinierat fel eller en inaktivering.

Ytterligare aviseringsmoduler, var och en med 16 röda och 16 gula LED-lampor, finns för att indikera ett större antal självdefinierade larm, fel eller inaktiveringar.

Drift och bearbetning av meddelanden

För att manövrera panelen placeras en 8 tums pekplatta som ingångsmedium på skärmen. Det finns 6 knappar med fasta funktioner såväl som 3 programmerbara funktionstangenter.

Exempel på tilldelning av funktionstangenterna:

- Ställ in panelkontrollen i dagläge, ställ in panelkontrollen i nattläge
- Aktivera detekteringspunkter eller utgångar, inaktivera detekteringspunkter eller utgångar
- Ställ in sensorns standardkänslighet, ställ in alternativ sensorkänslighet

Varje funktionsknapp har en virtuell statusindikator. När som helst kan en operatör med tillräckliga användarrättigheter styra funktionstangenterna.

Översikt över evakueringszoner och utgångar

När som helst kan operatören få en tydlig översikt över varje evakueringszon och av varje utgång som är ansluten till brandskyddsutrustningen. Varje zon och varje utgång är markerad med en programmerbar textetikett och en färg som tydligt syns och som återspeglar tillståndet: Grön visar standby, ström finns tillgänglig. Röd visar en aktivering under brandlarmstillståndet och rosa en aktivering utan brandlarmstillstånd. Gul visar ett fel eller ett inaktiverat tillstånd. En operatör med tillräckliga användarrättigheter kan börja evakueringen i utvalda zoner och aktivera utgångar som är anslutna till brandskyddsutrustningen via användargränssnittet.

Smart Safety Link

Smart Safety Link är det mest pålitliga och säkra gränssnittet för att kombinera ett branddetekterings- och röstlarmsystem (VAS). Smart Safety Link erbjuder exceptionell flexibilitet och utvecklingsmöjligheter. Den dubbelriktade datakommunikationen etablerar en övervakad anslutning mellan branddetekteringspanelen och VAS. Både brandpanelen och VAS visar ett felmeddelande när anslutningen bryts. I händelse av en avbruten anslutning kan användaren starta evakueringen av hela byggnaden manuellt med hjälp av en samtalsstation i VAS. Ett avbrott i gränssnittet leder inte till en automatisk evakuering av byggnaden. När gränssnittet återupprättas synkroniserar brandcentralen

automatiskt om det aktuella larmtillståndet med VAS. I händelse av brand ska brandpanelen automatiskt starta röstmeddelanden med hjälp av virtuella VAS utlösare som aktiveras av regler som är konfigurerade i FSP-5000-RPS. Brandpanelen genererar ett övervakningsmeddelande när en evakueringshändelse startas från VAS. Ett fel på VAS kommer att generera ett felmeddelande på brandpanelens användargränssyta.

Spara och skriva ut meddelanden

Historikloggen håller inkommande larm och händelser internt. Historikloggen har kapacitet att lagra 10 000 meddelanden. Meddelandena kan visas på displayen och du kan exportera meddelandena. Dessutom kan du ansluta en loggskrivare via en seriell gränssnittsmodule för att skriva ut inkommande meddelanden i realtid.

Språk

Operatören kan du ändra språket i användargränssnittet. En snabb användarguide för varje språk finns tillgänglig. Följande språk ingår i

paketet: engelska, tyska, bulgariska, kroatiska, tjeckiska, danska, nederländska, estniska, franska, grekiska, ungerska, italienska, lettiska, litauiska, polska, portugisiska, rumänska, ryska, serbiska, slovakiska, slovenska, spanska, svenska och turkiska. Användarhandboken för följande språk finns endast tillgängliga online på www.boschsecurity.com: hebreiska och ukrainska.

Operatörshantering

Systemet kan ha upp till 200 olika registrerade operatörer. Inloggning är tillåten med ett användar-ID och en 8-siffrig PIN-kod.

Det finns fyra olika behörighetsnivåer. Beroende på behörighetsnivå är det möjligt för operatören att utföra vissa funktioner enligt EN54-2.

Licenser

Panelkontrollen levereras med en hårdkodad programvarulicens. Denna programvarulicens implementeras under produktion och kan inte ändras, återkallas eller transporteras. Licensen definierar den maximala panelnätverksstorleken och tillgängligheten för vissa funktioner och gränssnitt.

	AVENAR panel 2000, standardlicens	AVENAR panel 2000:, premiumlicens
Ethernet-gränssnitt till		
Byggnadshanteringssystem (OPC server, BIS, FSM-5000-FSI)		•
UGM-2040 Hierarkipanel		•
Röstlarmsystem (Smart Safety Link)		•
Övervakning och kontroll		
Systemöversikt	•	•
Samtidig kontroll	•	•
Individuell kontroll		•
Modularitet (maximalt antal)		
Platser för funktionella moduler (maximalt antal inklusive platser för LSN-moduler)	6	6
LSN-moduler (maximalt antal)		
LSN 0300 A moduler (1 plats per modul)	4	4
LSN 1500 A moduler	0	0
Panelredundans		
Redundant panelkontroll		
Knappsats som redundant panelkontroll		
Nätverk		
Panelnätverk	fjärrstyrda knappsatser	paneler, fjärrstyrda knappsatser, servrar
Maximalt antal noder	4 (1 panel, 3 knappsatser)	32

Totalt finns fyra AVENAR panel 2000-satser tillgängliga:

- FPA-2000-SFM: Standardlicens. Hölje för rammontering
- FPA-2000-PFM: Premiumlicens. Hölje för rammontering

- FPA-2000-SWM: Standardlicens. Hölje för väggmontering
- FPA-2000-PWM: Premiumlicens. Hölje för väggmontering

CTN	Beskrivning	FPA-2000-SFM	FPA-2000-PFM	FPA-2000-SWM	FPA-2000-PWM
FPE-2000-SPC	Panelkontroll, standardlicens	1	-	1	-
FPE-2000-PPC	Panelkontroll, premiumlicens	-	1	-	1
LSN 0300 A	LSN-bussmodul 300 mA			1	
BCM-0000-B	Batterikontrollmodul			1	
PRS-0002-C	Pannelskena, kort			1	
PRD 0004 A	Pannelskena, lång			1	
UPS 2416 A	Universell strömförsörjning			1	
FDP 0001 A	Dummy-täckplatta			3	
CPH 0006 A	Panelhölje för 6 moduler	1			-
FBH 0000 A	Monteringsram, stor	1			-
HCP 0006 A	Panelhölje för 6 moduler	-			1
FPO-5000-PSB-CH	Strömförsörjningskonsol	-			1

Funktionsmoduler

Funktionsmoduler är oberoende inkapslade enheter. De placeras i ett spår på en pannelskena. Strömförsörjningen och datatrafiken med panelen tillhandahålls därför automatiskt. Modulen identifieras av panelen utan ytterligare inställningar och fungerar i standarddriftläget (plug and play). Ledningar till externa komponenter utförs med kompakta anslutnings-/skruvuttag. Efter utbyte behöver bara kontaktarna sättas in igen, det finns inget behov av omfattande kabeldragning.

Modul	Beskrivning	Funktion
ANI 0016 A	Aviseringsmodul	Indikerar systemstatus med 16 röda och 16 gula fritt programmerbara LED-lampor
BCM-0000-B	Batterikontrollmodul	Kontrollera strömförsörjningen till panelen och batteriets laddningsnivå
CZM 0004 A	Konventionell zonmodul	Anslutning av konventionella kringutrustning med fyra övervakade konventionella ledningar
ENO 0000 B	Extern aviseringsmodul	Anslut brandutrustning enligt DIN 14675
FPE-5000-UGM	Modulgränssnitt till UGM	Ansluta till UGM system

Modul	Beskrivning	Funktion
IOP 0008 A	Modulens ineffekt-uteffekt	Individuella skärmar eller flexibel anslutning av olika elektriska apparater, med 8 oberoende digitala ineffekter och 8 öppna kollektoruteffekter
IOS 0020 A	Kommunikationsmodul, 20 mA	Med S20 och RS232 gränssnitt
IOS 0232 A	Kommunikationsmodul, RS232	Anslutning av två enheter med två oberoende seriella gränssnitt, t.ex. Plena eller en skrivare.
LSN 0300 A	LSN-bussmodul 300 mA	Anslutning av en LSN-slinga med upp till 254LSN-förbättrade element eller 127 LSN-klassiska element med en maximal ledningsström på 300 mA
NZM 0002 A	Meddelandefunktionszonmodul	Tillåter anslutning av två konventionella, övervakade kretsledningar
RMH 0002 A	Relämodul hög spänning	Övervakad anslutning av externa element med återkoppling, med två växlingskontaktsreläer lämpliga för växling av nätspänning
RML 0008 A	Relämodul låg spänning	För lågspänningsväxling, med åtta växlingskontaktsreläer

i Obs

Safety Systems Designer kan användas för att planera brandlarmsystem som överensstämmer med relevanta gränser (t.ex. vad gäller kabellängd och strömförsörjning).

i Obs

Safety Systems Designer för brandlarmsystem möjliggör systemets mått, energibehovet, antalet och priserna på de element som krävs för att uppskattas i varje enskild fas i planeringsprocessen. Programvaran är utformad för planerare och ingenjörskontor som vill ge en offert för ett brandlarmsystem.

Detekteringspunkter

Varje element eller ineffekt som kan utlösa ett larm räknas som en detekteringspunkt. Anslut inte mer än 512 detekteringspunkter och manuella anropspunkter till en AVENAR panel 2000 i enlighet med EN54-2! Använd detektorerna på fler AVENAR paneler för mer än 512 detektorer och manuella anropspunkter. Alla element och ineffekter som inte använder ineffektstypen i inställningen för aviseringstyp betraktas som detekteringspunkter. Därför betraktas alla element och ingångar för vilka en av följande inställningar är programmerade som aviseringstyp som detekteringspunkter:

- Brand
- Inre brand
- Övervakning
- Flera kriterier
- Rök
- Fel
- Värme
- Vatten

Bara några av dessa aviseringstyper är tillgängliga för val beroende på elementtyp. Elementen och ineffekterna som kan utlösa ett larm inkluderar alla manuella och automatiska detektorer, samt de moduler och gränssnittsmoduler som anges nedan på grundval av tillgängliga ineffekter.

Moduler	Detekteringspunkter
CZM 0004 A	Upp till 4 (1 detekteringspunkt per zon)
IOP 0008 A	Upp till 8 (1 detekteringspunkt per övervakad ineffekt)
RMH 0002 A	Upp till 2
ENO 0000 B	kräver 1 detekteringspunkt endast om ett FSE frigöringselement är anslutet och programmerat med FSP-5000-RPS programmeringsprogramvaran
FPP-5000-TI	2

Gränssnittsmo Detekteringspunkter duler

FLM-420/4CON	Upp till 2
FLM-420-I8R1	Upp till 8
FLM-420-I2	Upp till 2
FLM-420-O8I2	Upp till 2
FLM-420-O1I1	Upp till 1
FLM-420-RHV	Upp till 2
FLM-420-RLE-S	Upp till 2

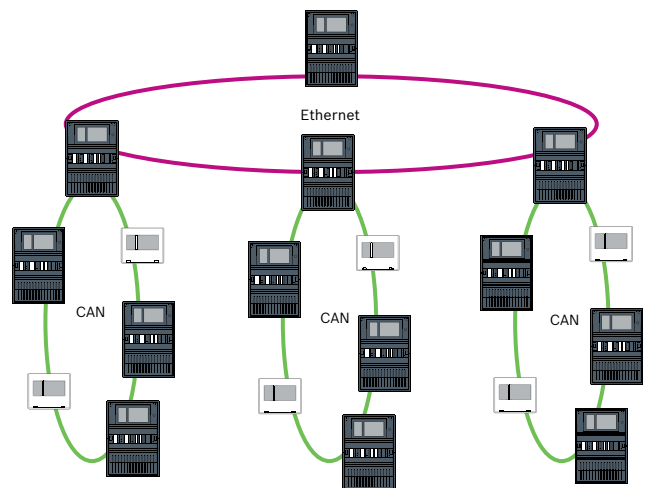
Nätverk

En panelkontroll med premiumlicens kan anslutas till upp till 32 panelkontroller, fjärrstyrda knappsatser och OPC servrar.

Paneler och knappsatser visar alla meddelanden, eller så kan du skapa en grupp paneler och knappsatser. Inom en grupp visas endast meddelanden från den här gruppen.

En mängd olika brandlarmsnätverk är möjliga:

- CAN-slinga
- Ethernet-slinga
- Ethernet-/CAN-dubbelslinga
- CAN-slinga med Ethernet-segment
- Ethernet-backbone med sub-loopar (Ethernet/CAN)

**Gränssnitt**

Panelkontrollens funktioner

- 2 CAN-gränssnitt (CAN1/CAN2) för nätverk
- 1 skenkontakt
- 4 Ethernet-gränssnitt (1/2/3/4) för nätverk, föreskriven användning:
 - 1 and 2 (blå): Panelnätverk
 - 3 (grön): Byggnadshanteringssystem, hierarkipanel, röstlarmsystem
 - 4 (röd): Remote Services

- 2 signalingångar (IN1/IN2)
- 1 USB funktionsgränssnitt för konfiguration via FSP-5000-RPS
- 1 gränssnitt för minneskort

Certifikat och godkännanden

Region	Överensstämmelse med regelverk/ kvalitetsmärkning	
Tyskland	VdS-S	S 221001 AVENAR panel keypad
Europa	CPR	0786-CPR-21700 AVENAR panel 2000
Marocko	CMIM	AVENAR panel 2000
Malaysia	BOMBA	23-341 AVENAR panel 2000 AVENAR keypad 8000
Israel	SII	7152327292 AVENAR panel 2000
Serbien	KVALITET	AVENAR panel 2000
Slovakien	PHZ	2021002517-2 AVENAR panel 8000 AVENAR panel 2000 AVENAR keypad 8000
Ukraina	DCS	0000963-20 AVENAR panel 2000
Förenade arabemiraten	MOI	2013-3-56006 AVENAR panel 8000 AVENAR panel 2000
Macaos särskilda administrativa område	CB	2069/GEL/DPI/2023
Tyskland	VdS	G 220048 AVENAR panel 2000
Schweiz	VKF	AEAI 31626 AVENAR panel 8000 AVENAR panel 2000 AVENAR keypad 8000
Europa	CE	AVENAR panel 2000
Belgien	BOSEC	B - 9174 - FD - 894
Polen	CNBOP	4289/2021 AVENAR panel 2000
Sverige	SBSC	20-486 FPA-2000
Tjeckien	TZÚS	080-023743 AVENAR panel 8000 AVENAR panel 2000 AVENAR keypad 8000

Installations- och konfigurationskommentarer

- Programmeringsprogramvaran FSP-5000-RPS möjliggör anpassning till projekt- och landsspecifika krav.
Programmeringsprogramvaran och tillhörande dokumentation finns på www.boschsecurity.com för de med åtkomsträttigheter.
Information om programmeringsprogramvaran ingår också i FSP-5000-RPS onlinehjälp.

Allmänna planeringsinstruktioner

- Landspecifika standarder och riktlinjer måste beaktas under planeringen.
- Reglerna som utfärdas av regionala myndigheter och institutioner (t.ex. brandkåren) måste följas.
- Observera att standarder och riktlinjer kan kräva att högst en funktion i mer än en zon kan misslyckas.
Till exempel, om den extra strömmen inte fungerar, kan endast branddetektorerna och/eller manuella anropspunkter i en zon misslyckas.
- Vi rekommenderar användning av slingor när det är möjligt, eftersom de erbjuder mycket större säkerhet än stubledningar.
- När du avslutar varje stub och varje T-kran med EOL-moduler är viktigt för att skapa ett komplett brandlarmsystem med utökad linjeövervakning (krypkortslutning och krypande öppen övervakning).
- Konventionella detektorer från Bosch-portföljen för brandprodukter kan anslutas med hjälp av någon av följande metoder:
 - Med CZM 0004 A 4 zon konventionell modul
Modulen tillhandahåller fyra likströmsprimärledningar (zoner).
 - Med en FLM-420/4-CON GLT-gränssnittsmodul på LSN-bussen för två sektioner
- Tänk på systemgränsen för antalet LSN-element.
- Varje element och ineffekt som kan utlösa ett larm kräver en detekteringspunkt. Ineffekter betraktas som detekteringspunkter om de programmeras i enlighet med FSP-5000-RPSprogrammeringsprogramvaran.
- I enlighet med EN 54-2 inte mer än 512 detektorer och deras funktioner misslyckas om en systemkomponent misslyckas.
- 12 V/45 Ah-batterier kan endast användas med rammonteringshöljen.
- Använd säkringar som följer nationella bestämmelser för att skydda kraftledningarna.
- Rekommenderad branddetektorkabel: J-Y(St)Y 2 x 2 x 0,8 mm, röd.

Systemgränser för varje LSN-modul

- Det är möjligt att kombinera LSN-gränssnittsmoduler, LSN-detektorer och aviseringsapparater på en slinga eller stubledning.
- För en blandad anslutning av LSN klassiska element och LSN förbättrade element är högst 127 element tillåtna.
- Det är möjligt att använda oskärmade kablar.
- Begränsningar per LSN 0300-modul:
 - Upp till 127 klassiska LSN-element eller 254 förbättrade LSN-element kan anslutas
 - Strömförbrukning på upp till 300 mA
 - Kabellängd på upp till 1 600 m

Installationsmiljö

- Montering och drift av brandpanelen måste utföras på en ren och torr plats inomhus.
- Tillåten relativ luftfuktighet: maximalt 95 % vid 25 °C, icke-kondenserande
- För att säkerställa optimal batteritid ska panelen endast användas på platser med normala rumstemperaturer.
- Använd inte enheter som visar kondens.

Placering

- Drifts- och displayelement bör placeras i ögonhöjd. Avståndet mellan höljets övre kant och mitten av panelkontrollens display är cirka 11 cm. Till exempel, om den önskade ögonhöjden är 164 cm, är installationsdimensionen på höljets övre kant 175 cm.
- För höljen med raminstallation krävs ett avstånd på minst 230 mm till höger om det sista höljet för att svänga ut det installerade höljet (t.ex. för anslutning, underhåll eller service).
- Tillräckligt med utrymme bör lämnas under och bredvid panelen för eventuella förlängningar, t.ex. för en extra strömförsörjning eller ett förlängningshölje.

Byggnadshanteringssystem

- Om du är ansluten till ett byggnadshanteringssystem (Bosch Building Integration System BIS) via ett Ethernet-gränssnitt med en OPC-server måste du notera följande:
I ett nätverk med flera byggnader är det viktigt att klargöra med nätverksadministratören om nätverket är utformat för flerbyggnadsanslutningar (t.ex. ingen störning på grund av skillnader i jordningspotential).

Panelstyrenhet Firmware

Två firmwareversioner finns tillgängliga för brandcentralens kontrollpanel: version 3.x och version 4.x.

Firmware V3.x möjliggör nätverkskompatibilitet med äldre FPA-5000 seriepaneler (MPC-xxxx-B och MPC-xxxx-C) och FMR-5000 knappsatsen.

Detta innebär att när AVENAR panel och AVENAR keypad kör firmware V3.x, innehåller de bara bundna produktfunktioner och kringutrustning som också är tillgängliga för FPA-5000 serierna.

Från 1 januari 2022 till 31 december 2025 är firmware-panelversionen 3.x i underhållsläge. Under denna period kommer nya versioner att släppas med korrigeringar för kritiska buggar och säkerhetsluckor. Från den 1 januari 2022 och framåt kommer nya produktfunktioner, ny LSN-kringutrustning, nya GUI-språk och normativa förändringar endast att vara tillgängliga i firmwareversion 4.x.

Firmware version 4.x är exklusiv för AVENAR panel och AVENAR keypad.

Tekniska specifikationer

Allmänna systembegränsningar

Paneler/fjärrstyrda knappsatser/OPC servrar i nätverket	Maximalt antal
Ethernet/CAN (premiumlicens)	32

LSN-element	Maximalt antal
Fristående panel	1016
Per nätverkspanel	1016
Totalt nätverk	32512

Detekteringspunkter	Maximalt antal
EN 54-överensstämmande panel	512
Fristående panel, inte EN54-kompatibel	4096
Nätverkande panel, inte EN 54-överensstämmande	2048
Totalt nätverk	32768

NAC-grupper	Maximalt antal
NAC-grupper med mer än en FNM-420 per slinga	6

Röstlarmsystem	Maximalt antal
I CAN nätverk, per panel (premiumlicens)	1
Totalt Ethernet nätverk (premiumlicens)	1
Utlösare (varje utlösare räknas som en summergrupp) Ethernet-gränssnitt	244
Utlösare (varje utlösare räknas som en summergrupp) RS-232-gränssyta	120

Systembegränsningar per brandpanel

Per brandpanel	Maximalt antal
Satser, till exempel förbikopplingsgrupp Dessa satser innehåller satser som automatiskt skapas för varje LSN-buss.	192
Funktionsmoduler	6
Skrivare	4
Larmräknare (extern, intern, testning)	3
Poster i händelsedatabasen	10000

Per brandpanel	Maximalt antal
FSP-5000-RPS kommunikationsgränssnitt (USB)	1
Maximalt antal uteffekter (ljudsignaler, kontroller etc.) aktiverade parallellt på grund av samma händelse	508

Konfigurationsbegränsningar per brandpanel

Konfigurationsbegränsningar per brandpanel (FSP-5000-RPS)	Maximalt antal
Timerkanaler	20
Tidsstyr program	19
Konfiguration för en specifik dag	365
Behörighetsnivåer	4
Användarprofiler	200
Summa av räknare och räknare (totalt)	60000
Exporterbara objekt inklusive räknare i hela panelklustret (utan fördefinierade systemräknare)	2000
Importerbara objekt inklusive räknare (utan fördefinierade systemräknare)	2000
Automatiska anslutningar till den fjärrstyrda knappsatsen	3
Block av statliga regler (beroende på vilken typ av aktivering som är möjliga)	8
Maximalt antal regler inom ett block	254

Antal funktionsmoduler

Antal funktionsmoduler	Maximalt antal
ANI 0016 A	4
BCM-0000-B	5
CZM 0004 A	4
ENO 0000 B	4
FPE-5000-UGM	4
IOP 0008 A	4
IOS 0020 A	4
IOS 0232 A	4
LSN 0300 A	4
LSN 1500 A	0

Antal funktionsmoduler	Maximalt antal
NZM 0002 A	4
RMH 0002 A	4
RML 0008 A	4

Strömavbrott för panelkomponenter

Komponent	Strömavbrott
ANI 0016 A	0,62 W (alla LED-lampor lyser)
BCM-0000-B	<ul style="list-style-type: none"> 0,96 W (kontroller + grön LED-lampa lyser) 1,44 W (per AUX med 1,06 A belastning)
CZM 0004 A	<ul style="list-style-type: none"> 1,65 W (för en ledning med 100 mA belastning) 3,36 W (för fyra ledningar med 100 mA belastning vardera)
ENO 0000 B	<ul style="list-style-type: none"> 1,44 W (ett relä aktiverat) 7,80 W (fyra relän aktiverade + uppvärmning av nyckelinsättning aktiv)
FPE-2000-PPC	maximalt 10 W
FPE-2000-SPC	maximalt 10 W
FPE-5000-UGM	0,17 W
IOP 0008 A	0,24 W
IOS 0020 A	0,36 W
IOS 0232 A	0,36 W
LSN 0300 A	<ul style="list-style-type: none"> 1,50 W (AUX med 490 mA belastning) 2,72 W (LSN)
NZM 0002 A	0,96 W
PRD 0004 A	0,07 W
PRS-0002-C	0,07 W
RMH 0002 A	1,16 W
RML 0008 A	1,04 W (alla relän aktiva)
UPS 2416 A	28,00 W

Elektriska

Inspänningsintervall	100 - 240 V AC
Infrekvensintervall	50 Hz till 60 Hz
Strömkälla (EN 62368-1)	PS 3
Elektrisk källa (EN 62368-1)	ES 3
Terminaler 24 V+/- ①, 24 V+/- ②:	
Utgående spänning (minst-högst)	20,4 - 30 V batteri-buffrad
Utström (minst-högst) (x 2)	0 - 2,8 A
Strömkälla (EN 62368-1)	PS 2
Elektrisk källa (EN 62368-1)	ES 1

Mekanik

Mått väggmonterad version (H x B x D) (mm)	638 mm x 440 mm x 149 mm
Mått väggmonterad version (H x B x D) (mm)	638 mm x 450 mm x 232 mm
Brandfarlighetens klassificering	UL94-V0
LCD-skärm (pixlar)	7 tums färg WVGA 800 x 480
Drifts- och displayelement	<ul style="list-style-type: none"> • 6 tangenter • 18 LED-lampor
Kapslingsmaterial	Stålplåt, målad
Kapslingsfärg	Skiffergrå, RAL 7015
Framsidas färg	Antracit, RAL 7016
Batterityp för väggmonterad version ¹	12V 24-27 Ah
Batterityp för rammonterad version ²	12V 38-45Ah

¹ Beställningsinformation: IPS-BAT12V-27AH, F.01U.579.781

² Beställningsinformation: IPS-BAT12V-45AH, F.01U.579.782

Miljö

Säkerhetsklass enligt EN 62368-1	Klass 1-utrustning
Tillåten omgivningstemperatur under drift	-5 °C till +50 °C
Tillåten förvaringstemperatur	-20 °C till +60 °C

Relativ fuktighet	Högst 95 %, icke-kondenserande vid 25 °C
Skyddsklass	IP 30
Kylning	Naturlig konvektion*

* Blockera inte ventilationshålen.

Beställningsinformation**FPA-2000-SFM Panelsatsens standardlicens, rammonterad**

AVENAR panel 2000 är en kompakt modulär brandpanel för små till medelstora system. Den levereras som standard i ett hölje med panelkontroll, strömförsörjning, batterikontrollmodul och en LSN-slingmodul. Beroende på projektspecifika behov kan brandpanelen utökas med upp till fyra LSN 0300 A-slingmoduler, totalt sex funktionella moduler. Varje slinga kan innehålla upp till 254 LSN element.

Den rammonterade panelsatsen innehåller en standardlicens för panelkontroll.

Ordernummer **FPA-2000-SFM | F.01U.383.887**

FPA-2000-PFM Panelsats premiumlicens, rammonterad

AVENAR panel 2000 är en kompakt modulär brandpanel för små till medelstora system. Den levereras som standard i ett hölje med panelkontroll, strömförsörjning, batterikontrollmodul och en LSN-slingmodul. Beroende på projektspecifika behov kan brandpanelen utökas med upp till fyra LSN 0300 A-slingmoduler, totalt sex funktionella moduler. Varje slinga kan innehålla upp till 254 LSN element.

Den rammonterade panelsatsen innehåller en premiumlicens för panelkontroll.

Ordernummer **FPA-2000-PFM | F.01U.383.893**

FPA-2000-SWM Panelsatsens standardlicens, väggmonterad

AVENAR panel 2000 är en kompakt modulär brandpanel för små till medelstora system. Den levereras som standard i ett hölje med panelkontroll, strömförsörjning, batterikontrollmodul och en LSN-slingmodul. Beroende på projektspecifika behov kan brandpanelen utökas med upp till fyra LSN 0300 A-slingmoduler, totalt sex funktionella moduler. Varje slinga kan innehålla upp till 254 LSN element.

Den väggmonterade panelsatsen innehåller en standardlicens för panelkontroll.

Ordernummer **FPA-2000-SWM | F.01U.383.886**

FPA-2000-PWM Panelsats premiumlicens, väggmonterad

AVENAR panel 2000 är en kompakt modulär brandpanel för små till medelstora system. Den levereras som standard i ett hölje med panelkontroll, strömförsörjning, batterikontrollmodul och en LSN-slingmodul. Beroende på projektspecifika behov kan brandpanelen utökas med upp till fyra LSN 0300 A-slingmoduler, totalt sex funktionella moduler. Varje slinga kan innehålla upp till 254 LSN element.

Den väggmonterade panelsatsen innehåller en premiumlicens för panelkontroll.

Ordernummer **FPA-2000-PWM | F.01U.383.888**

Representerad av:

Europe, Middle East, Africa:

Bosch Security Systems B.V.
P.O. Box 80002
5600 JB Eindhoven, The Netherlands
Phone: + 31 40 2577 284
www.boschsecurity.com/xc/en/contact/
www.boschsecurity.com

Germany:

Bosch Sicherheitssysteme GmbH
Robert-Bosch-Ring 5
85630 Grasbrunn
Tel.: +49 (0)89 6290 0
Fax: +49 (0)89 6290 1020
de.securitysystems@bosch.com
www.boschsecurity.com