

AVENAR panel 2000



- ▶ 4 döngüye kadar genişletilebilen kompakt, modüler FACP, küçük ve orta ölçekli uygulamalar için özelleştirilmiş çözümler sunar
- ▶ Alarmları ve olayları göstermek için parlak renklere sahip yüksek çözünürlüklü ekran
- ▶ Sabit ve programlanabilir, dolayısıyla duruma uyarlanabilir düğmelere sahip 8 inç dokunmatik yüzey
- ▶ Ağ iletişimi ve uzak hizmetler, bina yönetimi ve sesli alarm sistemleri arayüzleri için entegre Ethernet anahtarı
- ▶ Yerel gerekliliklere ve yönetmeliklere göre uyarlanabilir

FACP, analog adreslenebilir teknoloji ile konvansiyonel teknolojinin karma biçimde çalışmasına imkan verir. Bu, çevre stub veya loop topolojilerinde çevre birimleri bağlamayı destekler. Analog adreslenebilir yangın dedektörleri, manuel yangın butonları, sinyalizasyon cihazları, girişler ve çıkışlar FACP tarafından tek elemanlar olarak tanımlanır ve yönetilir. Çevre birimleri, bina yapısının gerektirdiği ölçüde mantıksal bölgelerde yazılım odaklı olarak gruplandırılır. Kompakt modüler FACP bir muhafaza içinde set olarak sunulur. İşlevsel modüller muhafaza içindeki raya takılabilir. Ray, işlevsel modüllere güç ve dahili iletişim sağlar.

Adreslenebilir döngüler, konvansiyonel bölgeler, giriş ve çıkışların yanı sıra çeşitli cihazların arayüzleri gibi farklı bağlantılar ve işlevler sağlayan birçok işlevsel modül çeşidi vardır. Yangın alarm paneli, maksimum dördü analog olarak adreslenebilir döngü modülü olmak üzere toplam altı işlevsel modülle donatılabilir. Bu, FACP'yi küçük ve orta ölçekli uygulamalar için uygun hale getirir.

FACP, iki muhafaza tipiyle sunulmaktadır:

- Duvara monte muhafaza
- Çerçeveye monte muhafaza

İnce duvara monte muhafazalar doğrudan duvara monte etme amaçlıdır. Çerçeveye monte muhafazalar için muhafaza ve duvar arasında ek bir çerçeve

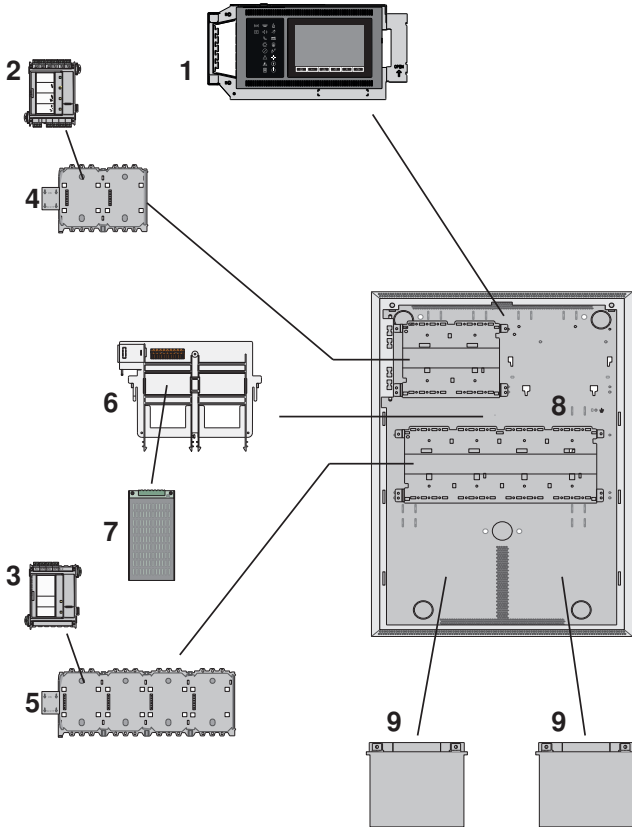
gereklidir. Çerçeve, örneğin kablo bağlantıları, medya dönüştürücüler ve daha büyük piller için yer açar. Ayrıca özel montaj setleri de 19 inç raflara montaja imkan verir.

Panel denetleyicisi FACP'nin merkezi bir bileşendir. Renkli bir ekran tüm mesajları gösterir. Dokunmatik ekran tüm sistemi çalıştırmak için kullanılır. Kullanıcı dostu arayüz, çeşitli durumlarla uyumludur. Bu, basit, net, hedefe yönelik ve sezgisel doğru çalıştırmaya imkan verir.

AVENAR serisi ile FPA-5000 serisinin (MPC-xxxx-B ve MPC-xxxx-C) panelleri ve tuş takımları Ethernet ve CAN veri yolu arayüzleri kullanılarak tek panelde birleştirilebilir. Uzak tuş takımı, panelin veya panel ağının merkezi olmayan çalışmasına yöneliktir. Büyük ölçekli sistemlere entegrasyon bir Bosch Hiyerarşi paneli (UGM) Ethernet arayüzü veya Building Integration System (BIS) ile yapılabilir. OPC sunucusu ve Yazılım Geliştirme Kiti'nin kullanılabilirliği ile üçüncü taraf yönetim sistemlerine entegrasyon mümkündür. Bir veri arayüzü, Bosch sesli alarm sistemlerinin izlenmesini ve tam kontrolünü sağlar. Bu, FACP'yi eksiksiz bir güvenlik çözümü haline getirir.

FACP, bir dizüstü bilgisayarda FSP-5000-RPS programlama yazılımı kullanılarak yapılandırılır. Programlama yazılımı, örneğin ülkeye özel gerekliliklere ve düzenlemelere daha fazla uyuma imkan verir.

Sisteme genel bakış



Şek. 1: Örnek yapılandırma

- | | |
|--|--|
| 1 FPE-2000-PPC Panel denetleyicisi, premium lisans | 2 BCM-0000-B Pil Denetleyicisi Modülü |
| 3 LSN 0300 A LSN veri yolu modülü | 4 PRS-0002-C Kısa Panel Rayı |
| 5 PRD 0004 A Uzun Panel Rayı | 6 Güç kaynağı braketi |
| 7 Güç kaynağı birimi | 8 CPH 0006 6 Modül için Panel Muhafazası |
| 9 Bataryalar | |

İşlevler

AVENAR panel 2000, küçük ila orta büyüklükteki sistemlere yönelik kompakt ve modüler bir FACP'dir. Standart olarak panel denetleyicili bir muhafaza, güç kaynağı, pil denetleyicisi modülü ve bir LSN döngü modülü ile birlikte sunulur. FACP, projeye özel ihtiyaçlara bağlı olarak toplam altı işlev modülünde en fazla dört LSN 0300 A döngü modülü ile genişletilebilir. Her döngü en fazla 254 LSN elemanı içerebilir.

Alarm göstergesi

Tüm mesajlar ekranda parlak bir renkle gösterilir. Görüntülenen mesajlar aşağıdaki bilgileri içerir:

- Mesaj tipi
 - Tetikleyen elemanın tipi
 - Tetikleyen elemanın tam konumunun açıklaması
 - Tetikleyen elemanın mantıksal bölgesi ve alt adresi
- 18Simge LED'leri, panelin ve/veya sistemin çalışma durumu hakkında sürekli bilgi sağlar. Kırmızı bir simge LED'i bir alarmı gösterir. Yanıp sönen sarı bir simge LED'i bir hatayı gösterir. Sabit bir sarı simge LED'i devre dışı bırakılan bir işlevi gösterir. Yeşil bir simge LED'i düzgün çalışmayı gösterir. Biri kırmızı, biri sarı olmak üzere iki durum LED'i programlanabilir. Kırmızı LED otomatik olarak tanımlanan bir alarmı gösterir. Sarı LED ise otomatik olarak tanımlanan bir hatayı veya devre dışı bırakma işlemini gösterir. Çok sayıda otomatik tanımlanan alarmı, hatayı veya devre dışı bırakma işlemini göstermek için her biri 16 kırmızı ve 16 sarı LED'e sahip ek yangın sinyal tablosu modülleri mevcuttur.

Çalışma ve mesajların işlenmesi

Paneli kullanmak için giriş ortamı olarak ekranın üzerine 8 inç bir dokunmatik yüzey yerleştirilmiştir. 6 sabit işlevli düğmeye ek olarak 3 programlanabilir işlev tuşu vardır.

İşlev tuşlarının atanmasına ilişkin örnekler:

- Panel denetleyicisini gündüz moduna ayarlama, panel denetleyicisini gece moduna ayarlama
- Algılama noktalarını veya çıkışları etkinleştirme, algılama noktalarını veya çıkışlarını devre dışı bırakma
- Standart sensör hassasiyetini ayarlama, alternatif sensör hassasiyetini ayarlama

Her işlev tuşu sanal bir durum göstergesine sahiptir. Yeterli kullanıcı haklarına sahip bir operatör istediği zaman işlev tuşlarını kontrol edebilir.

Tahliye bölgeleri ve çıkışlar ile ilgili genel bilgiler

Operatör istediği zaman her tahliye bölgesine ve yangın koruma ekipmanlarına bağlı her çıkışa ilişkin net genel bilgiler alabilir. Her bölge ve her çıkış programlanabilir bir metin etiketi ve durumu yansıtan net bir şekilde farklı bir renkle işaretlenir: Yeşil boşta durumunu ve gücün mevcut olduğunu gösterir. Kırmızı yangın alarmı koşulu sırasında bir etkinleştirme işlemini, fuşya ise yangın alarm koşulu olmaksızın bir etkinleştirme işlemini gösterir. Sarı hata veya devre dışı durumunu gösterir. Yeterli kullanıcı haklarına sahip bir operatör seçilen bölgelerde tahliyeyi başlatabilir ve kullanıcı arayüzü aracılığıyla yangın koruma ekipmanına bağlı çıkışları etkinleştirebilir.

Akıllı Güvenlik Bağlantısı

Smart Safety Link, bir yangın algılama ve bir sesli alarm sistemini (VAS) birleştirmek için en güvenilir ve güvenli arayüzdür. Smart Safety Link, genişletilebilirlik açısından olağanüstü esneklik ve seçenekler sunar. İki yönlü veri iletişimi, yangın algılama paneli ile VAS arasında gözetimli bir bağlantı kurar. Bağlantı kesildiğinde, hem FACP hem de VAS bir hata mesajı gösterir. Bağlantının kesilmesi durumunda, kullanıcı

VAS'nin çağrı istasyonlarından birini kullanarak tüm binanın tahliyesini manuel olarak başlatabilir. Arayüzdeki kesinti binanın otomatik olarak tahliye edilmesine yol açmaz. Arayüz yeniden oluşturulduğunda, FACP geçerli alarm durumunu otomatik olarak VAS ile yeniden senkronize eder. Yangın durumunda, FACP FSP-5000-RPS'de yapılandırılan kurallarla etkinleştirilen sanal VAS tetikleyicileri kullanarak sesli anonsları otomatik olarak başlatabilir. FACP, VAS'den bir tahliye olayı başlatıldığında bir gözetim mesajı oluşturur. VAS'deki bir arıza, FACP'nin kullanıcı arayüzünde bir hata mesajı oluşturur.

Mesajları kaydetme ve yazdırma

Geçmiş kaydı gelen alarmları ve etkinlikleri dahili olarak tutar. Geçmiş kaydı en fazla 10000 mesajı saklama kapasitesine sahiptir. Mesajlar ekranda gösterilebilir ve mesajları dışa aktarabilirsiniz. Ayrıca gelen mesajları gerçek zamanlı olarak yazdırmak için seri bir arayüz modülüyle bir kayıt yazıcısı bağlayabilirsiniz.

Diller

Operatör kullanıcı arayüzünün dilini değiştirebilir. Her dil için bir hızlı kullanım kılavuzu mevcuttur. Pakete şu diller dahildir: İngilizce, Almanca, Bulgarca, Hırvatça, Çekçe, Danca, Felemenkçe, Estonca, Fransızca, Yunanca, Macarca, İtalyanca, Letonca, Litvanca, Lehçe, Portekizce, Romence, Rusça, Sırpça, Slovakça, Slovence, İspanyolca, İsveççe ve Türkçe. Şu dillere ait hızlı kullanım kılavuzları yalnızca www.boschsecurity.com adresinde çevrimiçi olarak yer almaktadır: İbranice ve Ukraynaca.

Operatör yönetimi

Sistemde en fazla 200 farklı kayıtlı operatör bulunabilir. Bir kullanıcı kimliği ve 8 basamaklı bir pin koduyla oturum açılabilir.

Dört farklı yetki seviyesi mevcuttur. Yetki seviyesine bağlı olarak operatörün EN54-2'ye göre belli işlevleri gerçekleştirmesi mümkündür.

Lisanslar

Panel denetleyicisi kalıcı olarak kodlanmış bir yazılım lisansı ile sunulur. Bu yazılım lisansı üretim sırasında uygulanır ve değiştirilemez, iptal edilemez veya taşınmaz. Lisans maksimum panel ağı boyutu ile belirli özellikler ve arayüzlerin kullanılabilirliğini tanımlar.

	AVENAR panel 2000, standart lisans	AVENAR panel 2000, premium lisans
Ethernet arayüzü		
Bina yönetim sistemi (OPC sunucusu, BIS, FSM-5000-FSI)		•
UGM-2040 Hiyerarşi paneli		•
Sesli alarm sistemi (Smart Safety Link)		•
İzleme ve kontrol		
Durumla ilgili genel bilgiler	•	•
Eş zamanlı kontrol	•	•
Bireysel kontrol		•
Modülerlik (maksimum sayı)		
İşlev modülü yuvaları (LSN modülleri için yuvalar dahil maks. sayı)	6	6
LSN modülleri (maks. sayı)		
LSN 0300 A modülleri (modül başına 1 yuva)	4	4
LSN 1500 A modülleri	0	0
Panel yedekliliği		
Yedek panel denetleyicisi		
Yedek panel denetleyicisi olarak tuş takımı		
Ağ		
Panel ağı	uzak tuş takımları	paneller, uzak tuş takımları, sunucular
Maks. düğüm sayısı	4 (1 panel, 3 tuş takımı)	32
<p>Toplam dört AVENAR panel 2000 seti mevcuttur:</p> <ul style="list-style-type: none"> • FPA-2000-SFM: Standart lisans. Çerçeveye monte muhafaza • FPA-2000-PFM: Premium lisans. Çerçeveye monte muhafaza • FPA-2000-SWM: Standart lisans. Duvara monte muhafaza • FPA-2000-PWM: Premium lisans. Duvara monte muhafaza 		

CTN	Açıklama	FPA-2000-SFM	FPA-2000-PFM	FPA-2000-SWM	FPA-2000-PWM
FPE-2000-SPC	Panel denetleyicisi, standart lisans	1	-	1	-
FPE-2000-PPC	Panel denetleyicisi, premium lisans	-	1	-	1
LSN 0300 A	LSN veri yolu modülü 300 mA			1	
BCM-0000-B	Pil Denetleyicisi Modülü			1	
PRS-0002-C	Kısa Panel Rayı			1	
PRD 0004 A	Uzun Panel Rayı			1	
UPS 2416 A	Evrensel Güç Kaynağı			1	
FDP 0001 A	Geçici Kapak Plakası			3	
CPH 0006 A	6 Modül için Panel Muhafazası	1			-
FBH 0000 A	Montaj çerçevesi, büyük	1			-
HCP 0006 A	6 Modül için Panel Muhafazası	-			1
FPO-5000-PSB-CH	Güç kaynağı braketi	-			1

Fonksiyonel modüller

İşlevsel modüller bağımsız muhafazalı birimlerdir. Bir panel rayı yuvasına yerleştirilirler. Bu nedenle, güç kaynağı ve paneldeki veri trafiği otomatik olarak sağlanır. Modül, panel tarafından başka ayar olmadan tanımlanır ve varsayılan çalışma modunda (tak ve çalıştır) çalışır.

Harici bileşenlerin kablo bağlantıları, kompakt konektör/vidalı terminaller kullanılarak yapılır. Değiştirme sonrasında, yalnızca konektörlerin tekrar takılması gerekir; yeniden kapsamlı bir kablo bağlantısı yapmaya gerek yoktur.

Modül	Açıklama	İşlev
ANI 0016 A	Sinyal tablosu modülü	Serbestçe programlanabilen 16 kırmızı ve 16 sarı programlanabilir LED ile sistem durumlarını gösterir
BCM-0000-B	Batarya denetleyici modülü	Panel güç kaynağını ve pil şarj seviyesini kontrol eder
CZM 0004 A	Konvansiyonel bölge modülü	Dört konvansiyonel hat kullanarak konvansiyonel çevre cihazlarını bağlar
ENO 0000 B	Harici bildirim modülü	DIN 14675 ile uyumlu itfaiye ekipmanını bağlar

Modül	Açıklama	İşlev
FPE-5000-UGM	UGM modül arayüzü	UGM sistemlerine bağlantı
IOP 0008 A	Giriş-çıkış modülü	8 bağımsız dijital giriş ve 8 açık kollektör çıkışına sahip tek ekranlar veya çeşitli elektrikli cihazları esnek olarak bağlama
IOS 0020 A	İletişim modülü, 20mA	S20 ve RS232 arayüzleri ile
IOS 0232 A	İletişim modülü, RS232	İki cihazı örneğin Plena veya yazıcı gibi iki bağımsız seri arayüz kullanarak bağlama.
LSN 0300 A	LSN veri yolu modülü 300 mA	Bir LSN döngüsünü 254 LSN improved elemanla veya 127 LSN classic elemanla maksimum 300 mA hat akımıyla bağlama
NZM 0002 A	Uyarı cihazı bölge modülü	İki konvansiyonel, izlenen bildirim cihazı devre hattının bağlanmasını sağlar
RMH 0002 A	Yüksek gerilim röle modülü	Geri beslemeli harici elemanların şebek gerilimine geçiş için iki değiştirme kontağı rölesiyle izlenerek bağlanması
RML 0008 A	Alçak gerilim röle modülü	Düşük gerilim geçişi için, sekiz değiştirme kontağı rölesi ile

i Uyarı

Safety Systems Designer ilgili sınırlara uygun yangın alarm sistemlerini (ör. kablo uzunluğu ve güç kaynağı açısından) planlamak için kullanılabilir.

i Uyarı

Yangın alarm sistemlerine yönelik Safety Systems Designer, planlama sürecindeki her farklı aşamada gerekli elemanların sistem boyutları, enerji gereksinimleri ve miktarı ile fiyatlarının tahmin edilmesini sağlar. Yazılım bir yangın alarm sistemi için bir teklif hazırlamak isteyen planlamacılar ve mühendislik ofisleri için tasarlanmıştır.

Algılama noktaları

Alarm tetikleyebilen her eleman veya giriş, algılama noktası sayılır. EN54-2 uyarınca bir AVENAR panel 2000 cihazına 512 adetten fazla algılama noktası ve manuel yangın butonu bağlamayın!

512 adetten fazla dedektör ve manuel yangın butonu olması durumunda, lütfen dedektörleri daha fazla AVENAR paneline yayın.

Mesajı tipi ayarında Giriş tipini kullanmayan tüm elemanlar ve girişler algılama noktaları olarak kabul edilir. Bu nedenle, aşağıdaki ayarlardan biri Mesajı tipi olarak programlanan tüm elemanlar ve girişler algılama noktaları olarak kabul edilir:

- Yangın
- Dahili yangın
- Denetleyici
- Çoklu kriter
- Duman
- Arıza
- Isı
- Su

Eleman tipine bağlı olarak bu mesaj tiplerinden yalnızca bazıları seçim için kullanılabilir. Alarm tetikleyebilen elemanlar ve girişler, tüm manuel ve otomatik dedektörlerin yanı sıra mevcut girişler temelinde aşağıda listelenen modüller ve arayüz modülleridir.

Modüller	Algılama Noktaları
CZM 0004 A	En fazla 4 (bölge başına 1 algılama noktası)
IOP 0008 A	En fazla 8 (izlenen giriş başına 1 algılama noktası)
RMH 0002 A	En fazla 2
ENO 0000 B	yalnızca bir FSE serbest bırakma elemanı bağlıysa ve FSP-5000-RPS programlama yazılımı kullanılarak programlandıysa 1 algılama noktası gerektirir
FPP-5000-TI	2

Arayüz Modülleri

Arayüz Modülleri	Algılama Noktaları
FLM-420/4CON	En fazla 2
FLM-420-I8R1	En fazla 8
FLM-420-I2	En fazla 2
FLM-420-O8I2	En fazla 2
FLM-420-O1I1	En fazla 1
FLM-420-RHV	En fazla 2
FLM-420-RLE-S	En fazla 2

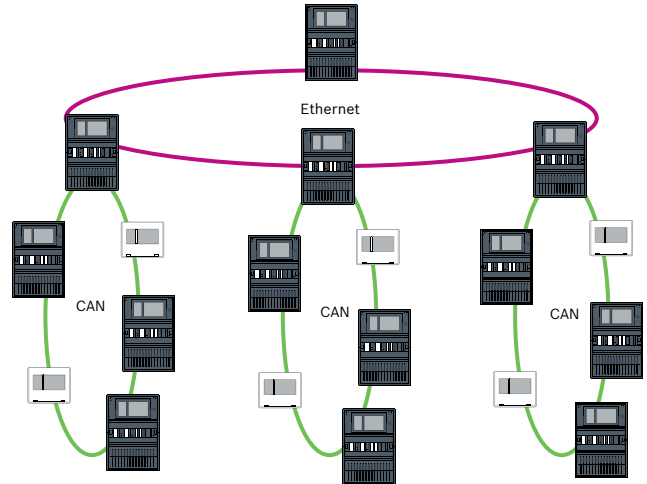
Ağ İletişimi

Premium lisanslı bir panel denetleyicisi, 32 panel denetleyicisi, uzak tuş takımı ve OPC sunucusuyla ağ oluşturabilir.

Paneller ve tuş takımları tüm mesajları gösterir veya bir panel veya tuş takımı grubu oluşturabilirsiniz. Bir grup içinde yalnızca bu gruba ait mesajlar görüntülenir.

Çeşitli yangın alarmı ağ topolojileri mümkündür:

- CAN döngüsü
- Ethernet döngüsü
- Ethernet/CAN çift döngüsü
- Ethernet segmentlerine sahip CAN döngüsü
- Alt döngülere (Ethernet/CAN) sahip Ethernet omurgası

**Arayüzler**

Panel denetleyicisi aşağıdakileri içerir

- Ağ için 2 CAN arayüzü (CAN1/CAN2)
- 1 Ray konektörü
- Ağ için 4 Ethernet arayüzü (1 / 2 / 3 / 4), öngörülen kullanım:
 - 1 ve 2 (mavi): Panel ağı
 - 3 (yeşil): Bina yönetim sistemi, hiyerarşi paneli, sesli alarm sistemi

- 4 (kırmızı): Remote Services
- 2 sinyal girişi (IN1/IN2)
- FSP-5000-RPS aracılığıyla yapılandırma için 1 USB işlev arayüzü
- 1 Bellek kartı arayüzü

Düzenleyici bilgiler

Bölge	Yasal uyumluluk/kalite işaretleri	
Almanya	VdS-S	S 221001 AVENAR panel keypad
Avrupa	CPR	0786-CPR-21700 AVENAR panel 2000
Fas	CMIM	AVENAR panel 2000
Malezya	BOMBA	23-341 AVENAR panel 2000 AVENAR keypad 8000
İsrail	SII	7152327292 AVENAR panel 2000
Sırbistan	KVALITET	AVENAR panel 2000
Slovakya	PHZ	2021002517-2 AVENAR panel 8000 AVENAR panel 2000 AVENAR keypad 8000
Ukrayna	DCS	0000963-20 AVENAR panel 2000
Birleşik Arap Emirlikleri	MOI	2013-3-56006 AVENAR panel 8000 AVENAR panel 2000
Makao Özel İdari Bölgesi Hükümeti	CB	2069/GEL/DPI/2023
Almanya	VdS	G 220048 AVENAR panel 2000
İsviçre	VKF	AEAI 31626 AVENAR panel 8000 AVENAR panel 2000 AVENAR keypad 8000
Avrupa	CE	AVENAR panel 2000
Belçika	BOSEC	B - 9174 - FD - 894
Polonya	CNBOP	4289/2021 AVENAR panel 2000
İsveç	SBSC	20-486 FPA-2000
Çek Cumhuriyeti	TZÚS	080-023743 AVENAR panel 8000 AVENAR panel 2000 AVENAR keypad 8000

Kurulum/yapılandırma notları

- FSP-5000-RPS programlama yazılımı, projeye ve ülkeye özel gerekliliklere uyumluluğu mümkün kılar. Erişim haklarına sahip olan kişiler için programlama yazılımı ve ilişkili belgeler www.boschsecurity.com adresinde bulunabilir. Programlama yazılımı hakkındaki bilgiler de FSP-5000-RPS çevrimiçi yardım bölümünde yer almaktadır.

Genel planlama talimatları

- Ülkelere özel standartlar ve yönergeler, planlama aşamasında dikkate alınmalıdır.
- Bölgesel makamlar ve kurumlar (ör. itfaiye) tarafından çıkarılan düzenlemelere uyulmalıdır.
- Standartlar ve yönergelerin birden fazla bölgede en fazla bir işlevin hata vermesini zorunlu tutabileceğini lütfen unutmayın.

Örneğin, yardımcı güç arızalanırsa yalnızca bir bölgenin yangın dedektörleri ve/veya manuel yangın butonları hata verebilir.

- Stub hatlardan çok daha fazla güvenlik sunduklarından, döngülerin mümkün olan her yerde kullanılmasını öneririz.
- Genişletilmiş hat izleme ile (sürüklenen kısa devre ve sürüklenen açık izleme) eksiksiz bir yangın alarm sistemi ayarlamak için her stub'ın ve her T-tap'in EOL modülleriyle sonlandırılması esastır.
- Bosch yangın ürünleri portföyündeki konvansiyonel dedektörler aşağıdaki yöntemlerden biri kullanılarak bağlanabilir:

- CZM 0004 A 4 Bölgeli Konvansiyonel Modülü kullanma

Modülü dört adet DC birincil hat (bölge) sağlar.

- İki bölge için LSN veri yolunda FLM-420/4-CON GLT arayüz modülü kullanma

- LSN ögesi sayısı için sistem üst sınırını dikkate alın.
- Alarm başlatabilecek her eleman ve giriş için bir algılama noktası gerekir. Girişler, FSP-5000-RPS Programlama Yazılımı kullanılarak uygun şekilde programlanmış olmaları durumunda algılama noktası sayılır.
- Bir sistem bileşeni arızalanırsa EN 54-2 uyarınca en fazla 512 dedektör ve işlevleri hata verebilir.
- 12 V/45 Ah piller yalnızca çerçeve montaj muhafazalarında kullanılabilir.
- Elektrik hatlarını korumak için ulusal düzenlemelere uygun sigortalar kullanın.
- Önerilen yangın dedektörü kablosu: J-Y(St)Y 2 x 2 x 0,8 mm, kırmızı.

Her LSN modülü için sistem sınırları

- LSN arayüz modülleri, LSN dedektörleri ve bildirim cihazları aynı döngü veya stub hattında birleştirilebilir.
- LSN classic ve LSN improved elemanlarının karışık bir şekilde bağlanabilmesi için, maksimum 127 elemana izin verilir.
- Korumasız kablolar kullanılabilir.
- LSN 0300 modülü başına sınırlar:
 - En fazla 127 LSN classic eleman veya 254 LSN improved eleman bağlanabilir
 - En fazla 300 mA akım tüketimi
 - En fazla 1600 m kablo uzunluğu

Çevresel Koşullar

- FACP temiz ve kuru bir kapalı mekanda monte edilip çalıştırılmalıdır.
- İzin verilen bağıl nem: 25°C'de maks. %95, yoğuşmasız
- Optimum batarya ömrü sağlamak için panel, yalnızca normal oda sıcaklığına sahip yerlerde kullanılmalıdır.
- Yoğuşmanın söz konusu olduğu cihazları çalıştırmayın.

Konulandırma

- Çalışma ve ekran elemanları göz hizasına yerleştirilmelidir.

Muhafazanın üst kenarı ile panel denetleyicisi ekranının merkezi arasındaki mesafe 11 cm civarındadır. Örneğin, gerekli göz seviyesi 164 cm ise muhafaza üst kenar montaj boyutu 175 cm'dir.

- Çerçeveye monte muhafazalar için, monte edilen muhafazayı döndürmek amacıyla son muhafazanın sağında en az 230 mm boşluk bırakılmalıdır (ör. bağlantı, bakım veya servis için).
- Olası uzatmalar için panelin altında ve yanında yeterli alan bırakılmalıdır; ör. ek güç kaynağı veya uzatma muhafazası için.

Bina Yönetim Sistemi

- OPC sunucusu kullanarak bir Ethernet arayüzü aracılığıyla bir bina yönetim sistemine (Bosch Building Integration System BIS) bağlıysa aşağıdakilere dikkat edilmelidir:

Birden fazla binadan oluşan bir ağda, ağ yöneticisiyle birlikte ağın çok binalı bağlantılar için tasarlanıp tasarlanmadığını (ör. topraklama potansiyelindeki farklılıklar nedeniyle girişim olmaması) açıklığa kavuşturmak çok önemlidir.

Panel Denetleyicisi Cihaz Yazılımı

FACP'nin panel denetleyicisi için iki cihaz yazılımı sürümü mevcuttur: sürüm 3.x ve sürüm 4.x.

Cihaz yazılımı V3.x, eski FPA-5000 seri paneller (MPC-xxxx-B ve MPC-xxxx-C) ve FMR-5000 tuş takımıyla ağ uyumluluğu sağlar.

Bu; AVENAR panel ve AVENAR keypad, V3.x belenimini çalıştırırken yalnızca FPA-5000 serisi için de kullanılabilen bağlı ürün özelliklerini ve çevre birimlerini içerdikleri anlamına gelir.

1 Ocak 2022 ile 31 Aralık 2025 tarihleri arasında panel cihaz yazılımı sürüm 3.x bakım modunda olacaktır. Bu süre zarfında, yalnızca kritik hatalar ve kritik güvenlik açıkları için düzeltmeler içeren yeni sürümler yayımlanacaktır.

1 Ocak 2022'den itibaren yeni ürün özellikleri, yeni LSN çevre birimleri, yeni GUI dilleri ve normatif değişiklikler yalnızca belenim sürüm 4.x'te mevcut olacaktır.

Belenim sürümü 4.x sadece AVENAR panel ve AVENAR keypad içindir.

Teknik özellikler

Genel sistem sınırları

Ağdaki paneller/uzak tuş takımları/OPC sunucuları	Maks. sayı
Ethernet / CAN (premium lisans)	32

LSN elemanları	Maks. sayı
Bağımsız panel	1016
Her ağ paneli için	1016
Toplam ağ	32512

Algılama noktaları	Maks. sayı
EN 54 uyumlu panel	512
Bağımsız panel, EN54 uyumlu değil	4096
Ağ bağlantılı panel, EN 54 uyumlu değil	2048
Toplam ağ	32768

NAC grupları	Maks. sayı
Döngü başına birden fazla FNM-420 NAC grubu	6

Sesli alarm sistemi	Maks. sayı
CAN ağı, panel başına (premium lisans)	1
Toplam Ethernet ağında (premium lisans)	1
Tetikleyiciler (her tetikleyici bir sesli uyarı cihazı grubu sayılır)	244
Ethernet arayüzü	
Tetikleyiciler (her tetikleyici bir sesli uyarı cihazı grubu sayılır)	120
RS-232 arayüzü	

FACP başına sistem sınırları

FACP başına	Maks. sayı
Setler, örn. baypas grubu Bu setler, her LSN veri yolu için otomatik olarak oluşturulan setleri içerir.	192
Fonksiyonel modüller	6
Yazıcı	4
Alarm sayaçları (harici, dahili, test)	3

FACP başına	Maks. sayı
Olay veritabanındaki giriş sayısı	10000
FSP-5000-RPS yapılandırma arayüzleri (USB)	1
Aynı olaya paralel olarak etkinleştirilen çıkış (sesli uyarı cihazı, kontrol vb.) sayısı	508

FACP başına yapılandırma sınırı

FACP başına yapılandırma sınırı (FSP-5000-RPS)	Maks. sayı
Zamanlama kanalları	20
Saat kontrolü programları	19
Belirli Gün Konfigurasyonu	365
İzin seviyeleri	4
Kullanıcı profilleri	200
Toplama sayaçları ve sayaçlar (toplam)	60000
Tüm panel kümesindeki sayaçlar dahil olmak üzere dışa aktarılabilir nesnelere (önceden tanımlanmış sistem sayaçları olmadan)	2000
Sayaçlar dahil olmak üzere içe aktarılabilir nesnelere (önceden tanımlanmış sistem sayaçları olmadan)	2000
Otomatik uzak tuş takımı bağlantıları	3
Duruma Bağlı Kural Blokları (mümkün olan etkinleştirme türlerine bağlı olarak)	8
Bir bloktaki maksimum kural sayısı	254

İşlevsel modül sayısı

İşlevsel modül sayısı	Maks. sayı
ANI 0016 A	4
BCM-0000-B	5
CZM 0004 A	4
ENO 0000 B	4
FPE-5000-UGM	4
IOP 0008 A	4
IOS 0020 A	4
IOS 0232 A	4
LSN 0300 A	4

İşlevsel modül sayısı	Maks. sayı
LSN 1500 A	0
NZM 0002 A	4
RMH 0002 A	4
RML 0008 A	4

Panel bileşenlerinin güç kaybı

Bileşen	Güç kaybı
ANI 0016 A	0,62 W (tüm LED'ler yanar)
BCM-0000-B	<ul style="list-style-type: none"> 0,96 W (denetleyicisi + yeşil LED yanar) 1,44 W (1,06 A yükü ile AUX başına)
CZM 0004 A	<ul style="list-style-type: none"> 1,65 W (100 mA yüke sahip bir hat için) 3,36 W (her biri 100 mA yüke sahip 4 hat için)
ENO 0000 B	<ul style="list-style-type: none"> 1,44 W (1 röle etkin) 7,80 W (4 röle etkin + anahtar kutusu ısıtma etkin)
FPE-2000-PPC	maks. 10 W
FPE-2000-SPC	maks. 10 W
FPE-5000-UGM	0.17 W
IOP 0008 A	0.24 W
IOS 0020 A	0.36 W
IOS 0232 A	0.36 W
LSN 0300 A	<ul style="list-style-type: none"> 1,50 W (490 mA yük ile AUX) 2,72 W (LSN)
NZM 0002 A	0.96 W
PRD 0004 A	0.07 W
PRS-0002-C	0.07 W
RMH 0002 A	1.16 W
RML 0008 A	1,04 W (tüm röleler etkin)
UPS 2416 A	28.00 W

Elektriksel Özellikler

Giriş gerilimi aralığı	100 - 240 V AC
Giriş frekansı aralığı	50 Hz-60 Hz
Güç kaynağı (EN 62368-1)	PS 3
Elektrik kaynağı (EN 62368-1)	ES 3
24 V+/- ①, 24 V+/- ② terminaleri:	
Çıkış gerilimi (min.-maks.)	20,4 - 30 V pil tamponlu
Çıkış akımı (min-max) (2 ad.)	0-2,8 A
Güç kaynağı (EN 62368-1)	PS 2
Elektrik kaynağı (EN 62368-1)	ES 1

Mekanik Özellikler

Duvara monte sürüm boyutu (Y x G x D) (mm)	638 mm x 440 mm x 149 mm
Çerçeveye monte sürüm boyutu (Y x G x D) (mm)	638 mm x 450 mm x 232 mm
Alev alma sınıfı	UL94-V0
LCD ekran (piksel)	7 inç renkli WVGA 800 x 480
Çalıştırma ve görüntüleme elemanları	<ul style="list-style-type: none"> 6 tuş 18 LED
Muhafaza malzemesi	Çelik sac, boyanmış
Muhafaza rengi	Barut rengi, RAL 7015
Ön kısmın rengi	Antrasit, RAL 7016
Duvara monte sürüm için pil tipi ¹	12V 24-27 Ah
Çerçeve monte sürüm için pil tipi ²	12V 38-45Ah

¹ Sipariş bilgileri: IPS-BAT12V-27AH, F.01U.579.781

² Sipariş bilgileri: IPS-BAT12V-45AH, F.01U.579.782

Çevresel

EN 62368-1'e göre güvenlik sınıfı	1. sınıf donanım
Çalışma sırasında izin verilen ortam sıcaklığı	-5°C-50°C
İzin verilen saklama sıcaklığı	-20°C - 60°C
Bağıl nem	25°C maks. %95, yoğunlaşmaz
Koruma sınıfı	IP 30

Soğutma

Doğal iletim*

*Havalandırma deliklerini engellemeyin.

Sipariş bilgileri

FPA-2000-SFM Panel kit standart lis., çerçeveye monte
AVENAR panel 2000, küçük ila orta büyüklükteki sistemlere yönelik kompakt ve modüler bir FACP'dir. Standart olarak panel denetleyicili bir muhafaza, güç kaynağı, pil denetleyicisi modülü ve bir LSN döngü modülü ile birlikte sunulur. FACP, projeye özel ihtiyaçlara bağlı olarak toplam altı işlev modülünde en fazla dört LSN 0300 A döngü modülü ile genişletilebilir. Her döngü en fazla 254 LSN elemanı içerebilir. Çerçeveye monte panel seti bir panel denetleyicisi standart lisansı içerir.

Sipariş numarası **FPA-2000-SFM | F.01U.383.887**

FPA-2000-PFM Panel seti premium lisansı, çerçeveye monte

AVENAR panel 2000, küçük ila orta büyüklükteki sistemlere yönelik kompakt ve modüler bir FACP'dir. Standart olarak panel denetleyicili bir muhafaza, güç kaynağı, pil denetleyicisi modülü ve bir LSN döngü modülü ile birlikte sunulur. FACP, projeye özel ihtiyaçlara bağlı olarak toplam altı işlev modülünde en fazla dört LSN 0300 A döngü modülü ile genişletilebilir. Her döngü en fazla 254 LSN elemanı içerebilir. Çerçeveye monte panel seti bir panel denetleyicisi premium lisansı içerir.

Sipariş numarası **FPA-2000-PFM | F.01U.383.893**

FPA-2000-SWM Panel seti standart lisansı, duvara monte

AVENAR panel 2000, küçük ila orta büyüklükteki sistemlere yönelik kompakt ve modüler bir FACP'dir. Standart olarak panel denetleyicili bir muhafaza, güç kaynağı, pil denetleyicisi modülü ve bir LSN döngü modülü ile birlikte sunulur. FACP, projeye özel ihtiyaçlara bağlı olarak toplam altı işlev modülünde en fazla dört LSN 0300 A döngü modülü ile genişletilebilir. Her döngü en fazla 254 LSN elemanı içerebilir. Duvara monte panel seti bir panel denetleyicisi standart lisansı içerir.

Sipariş numarası **FPA-2000-SWM | F.01U.383.886**

FPA-2000-PWM Panel seti premium lisansı, duvara monte

AVENAR panel 2000, küçük ila orta büyüklükteki sistemlere yönelik kompakt ve modüler bir FACP'dir. Standart olarak panel denetleyicili bir muhafaza, güç kaynağı, pil denetleyicisi modülü ve bir LSN döngü modülü ile birlikte sunulur. FACP, projeye özel ihtiyaçlara bağlı olarak toplam altı işlev modülünde en fazla dört LSN 0300 A döngü modülü ile genişletilebilir. Her döngü en fazla 254 LSN elemanı içerebilir. Duvara monte panel seti bir panel denetleyicisi premium lisansı içerir.

Sipariş numarası **FPA-2000-PWM | F.01U.383.888**

Temsilci:

Europe, Middle East, Africa:

Bosch Security Systems B.V.
P.O. Box 80002
5600 JB Eindhoven, The Netherlands
Phone: + 31 40 2577 284
www.boschsecurity.com/xc/en/contact/
www.boschsecurity.com

Germany:

Bosch Sicherheitssysteme GmbH
Robert-Bosch-Ring 5
85630 Grasbrunn
Tel.: +49 (0)89 6290 0
Fax: +49 (0)89 6290 1020
de.securitysystems@bosch.com
www.boschsecurity.com