

AVENAR panel 8000



- ▶ Πλήρως δομοστοιχειωτός πίνακας πυροπροστασίας, επεκτάσιμος σε έως και 32 βρόχους, παρέχει προσαρμοσμένες λύσεις για μεσαίου έως μεγάλου μεγέθους εφαρμογές.
- ▶ Οθόνη υψηλής ανάλυσης με φωτεινά χρώματα προς υπόδειξη συναγερμών και συμβάντων
- ▶ Οθόνη αφής 8" με σταθερά και προγραμματιζόμενα κουμπιά, τα οποία προσαρμόζονται στις εκάστοτε απαιτήσεις
- ▶ Ενσωματωμένος διακόπτης Ethernet για δικτύωση και διασυνδέσεις με απομακρυσμένες υπηρεσίες, διαχείριση κτιρίων και συστήματα φωνητικού συναγερμού
- ▶ Δυνατότητα προσαρμογής σε τοπικές απαιτήσεις και κανονισμούς

Ο πίνακας πυρανίχνευσης επιτρέπει μεικτή λειτουργία για την τεχνολογία αναλογικής διευθυνσιοδότησης όπως και τη συμβατική τεχνολογία. Υποστηρίζει περιφέρεια σύνδεσης είτε σε τοπολογία στελέχους είτε σε τοπολογία βρόχου. Ανιχνευτές πυρκαγιάς αναλογικής διευθυνσιοδότησης, κομβία αναγγελίας πυρκαγιάς, συσκευές σηματοδότησης, εισοδοί και έξοδοι αναγνωρίζονται και βρίσκονται υπό τη διαχείριση του πίνακα πυροπροστασίας ως μεμονωμένα στοιχεία. Ανάλογα με τις απαιτήσεις της δομής του κτηρίου, τα περιφερειακά ομαδοποιούνται, ως προς το λογισμικό, σε λογικές ζώνες.

Ο πίνακας πυρανίχνευσης, ο οποίος είναι εξολοκλήρου δομοστοιχειωτής κατασκευής, χρησιμοποιεί λειτουργικές μονάδες που κουμπώνουν σε υποδοχές επάνω σε ράγα. Η ράγα διασφαλίζει την τροφοδοσία με ρεύμα και τη δυνατότητα εσωτερικής επικοινωνίας με τις λειτουργικές μονάδες. Διατίθεται μια ευρεία γκάμα λειτουργικών μονάδων, οι οποίες παρέχουν: βρόχους με δυνατότητα διεύθυνσης, συμβατικές ζώνες, εισόδους και εξόδους και διεπαφές προς ποικίλες συσκευές. Ο πίνακας πυρανίχνευσης μπορεί να εξοπλιστεί με 46 λειτουργικές μονάδες, από τις οποίες 32 το μέγιστο μπορεί να είναι μονάδες βρόχου αναλογικής διευθυνσιοδότησης. Αυτό έχει ως

αποτέλεσμα έναν εξατομικευμένο πίνακα πυροπροστασίας, κατάλληλο για μεσαίας έως μεγάλης κλίμακας εφαρμογές.

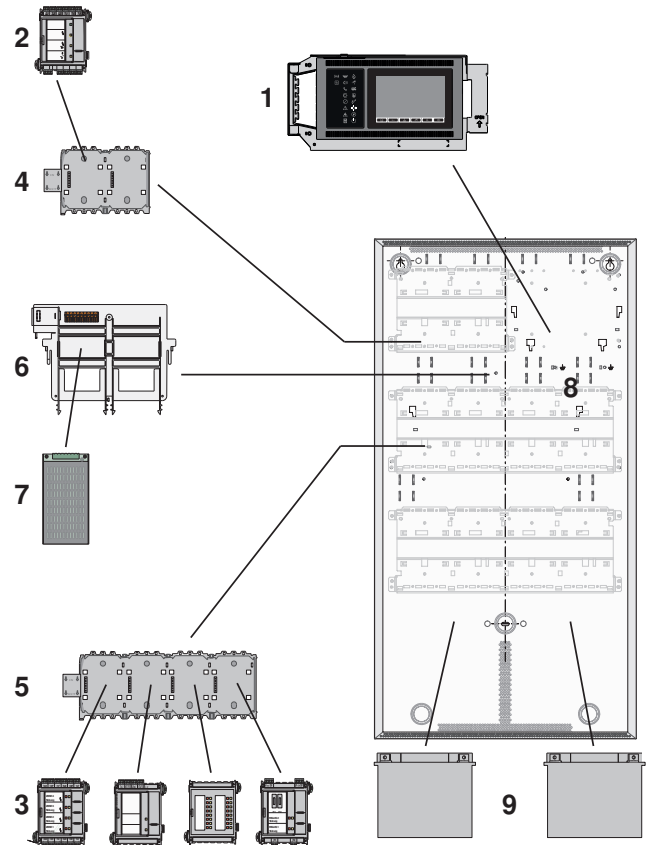
Για τη συναρμολόγηση του πίνακα πυροπροστασίας διατίθενται δύο διαφορετικοί τύποι περιβλημάτων:

- Περιβλήμα επιτοίχιας στερέωσης
- Περιβλήμα στερέωσης σε πλαίσιο

Τα λεπτά περιβλήματα επιτοίχιας τοποθέτησης προορίζονται για απευθείας τοποθέτηση σε τοίχο. Τα περιβλήματα στερέωσης σε πλαίσιο απαιτούν ένα πρόσθετο πλαίσιο μεταξύ του περιβλήματος και του τοίχου. Το πλαίσιο επιτρέπει χώρο για π.χ. καλωδίωση, μετατροπές μέσω και μεγαλύτερες μπαταρίες. Με ειδικά κιτ εγκατάστασης επιτρέπεται επίσης η εγκατάσταση σε ικριώματα των 19". Και οι δύο τύποι περιβλημάτων έχουν τη δυνατότητα επέκτασης με έως και τέσσερα περιβλήματα για την αύξηση του αριθμού των υποδοχών για τα λειτουργικά δομοστοιχεία. Ο ελεγκτής του πίνακα είναι το κεντρικό εξάρτημα του πίνακα πυροπροστασίας. Σε μια έγχρωμη οθόνη εμφανίζονται όλα τα μηνύματα. Μια οθόνη αφής προορίζεται για τον χειρισμό ολόκληρου του συστήματος. Η φιλική προς τον χρήστη διεπαφή

προσαρμόζεται στις διάφορες καταστάσεις. Αυτό επιτρέπει τη σωστή λειτουργία, η οποία είναι απλή, σαφής, και επίσης στοχευμένη και διαισθητική. Πίνακες και πληκτρολόγια σειράς AVENAR και σειράς FPA-5000 (MPC-xxxx-B και MPC-xxxx-C) μπορούν να συνδυάζονται σε ένα δίκτυο πινάκων με τη χρήση των διεπαφών Ethernet και του διαύλου CAN. Το απομακρυσμένο πληκτρολόγιο προορίζεται για τον αποκεντρωμένο χειρισμό του πίνακα ή δικτύου πινάκων. Η ενσωμάτωση σε συστήματα μεγάλης κλίμακας μπορεί να γίνεται μέσω διεπαφής Ethernet στον Bosch Πίνακα ιεράρχησης (UGM) ή σε Building Integration System (BIS). Η ενσωμάτωση σε συστήματα διαχείρισης τρίτων είναι δυνατή με τη διαθεσιμότητα του διακομιστή OPC και του Kit ανάπτυξης λογισμικού. Μια διεπαφή δεδομένων επιτρέπει την παρακολούθηση και τον πλήρη έλεγχο Bosch συστημάτων φωνητικού συναγερμού. Αυτό καθιστά τον πίνακα πυροπροστασίας μια πλήρη λύση ασφαλείας. Ο πίνακας πυροπροστασίας διαμορφώνεται σε φορητό υπολογιστή, με το FSP-5000-RPS λογισμικό προγραμματισμού. Το λογισμικό προγραμματισμού επιτρέπει περαιτέρω προσαρμογή, π.χ. στις ειδικές για τη χώρα απαιτήσεις και κανονισμούς.

Επισκόπηση συστήματος



Εικ. 1: Παράδειγμα διαμόρφωσης

- | | |
|----------------------------------|---|
| 1 Ελεγκτής πίνακα | 2 BCM-0000-B Δομοστοιχείο ελεγκτή μπαταρίας |
| 3 Λειτουργικά δομοστοιχεία | 4 PRS-0002-C Ράγα πίνακα, κοινή |
| 5 PRD 0004 A Ράγα πίνακα, μακριά | 6 Βραχίονας στερέωσης τροφοδοτικού |
| 7 Μονάδα τροφοδοτικού | 8 HBC 0010 A Περιβλήμα πίνακα για 10 δομοστοιχεία |
| 9 Μπαταρίες | |

Λειτουργίες

Το AVENAR panel 8000 είναι ένας πλήρως δομοστοιχειωτός πίνακας πυροπροστασίας για μεσαία έως μεγάλα συστήματα. Όλα τα μέρη του πίνακα διατίθενται ξεχωριστά προκειμένου να παρέχεται πλήρης ευελιξία και προσαρμοσμένες λύσεις για σύνθετες εφαρμογές. Το λογισμικό Safety Systems Designer υποστηρίζει το σχεδιασμό του πίνακα πυροπροστασίας. Το λογισμικό παρέχει πληροφορίες σχετικά με το μέγεθος και τον αριθμό των περιβλημάτων, των δομοστοιχείων, των διεπαφών των διαφόρων συστημάτων και τον υπολογισμό του ενεργειακού ισοζυγίου.

Ανάλογα με τις εκάστοτε απαιτήσεις, ο προγραμματισμός περιλαμβάνει την επιλογή από τις ακόλουθες επιλογές:

1. Περιβλήμα

- Στερέωση σε πλαίσιο: λεπτός σχεδιασμός

- Επιτοίχια τοποθέτηση: πρόσθετος χώρος για καλωδίωση, μετατροπείς μέσω και μεγαλύτερες μπαταρίες
- Προαιρετικά 19" κιτ τοποθέτησης σε ικρίωμα

2. Ελεγκτής πίνακα

- Άδεια χρήσης Standard: EN54 συμβατότητα πυρανίχνευσης
- Άδεια χρήσης Premium: EN54 συμβατότητα πυρανίχνευσης, ποικίλες διεπαφές Ethernet και ευκολίες
- Εφεδρεία πίνακα: με επιπλέον ελεγκτή πίνακα ή με πληκτρολόγιο

1. Λειτουργικά δομοστοιχεία

- Αναλογικοί διευθυνσιοδοτούμενοι βρόχοι: τυπικοί ή υψηλής απόδοσης
- Συμβατικές ζώνες ανίχνευσης
- Συμβατικές ζώνες ειδοποίησης
- Διεπαφές εισόδου και εξόδου
- Διεπαφές σειριακής επικοινωνίας
- Αναγγελτήρες LED

2. Τροφοδοτικό

- Χωρητικότητα μπαταρίας
- Αυτονομία μπαταρίας: μέχρι 72 ώρες αναμονή και επιπλέον 30 λεπτά κατάσταση συναγερμού

Ένδειξη συναγερμού

Όλα τα μηνύματα εμφανίζονται στην οθόνη με φωτεινά χρώματα. Τα εμφανιζόμενα μηνύματα περιέχουν τις εξής πληροφορίες:

- Τύπος μηνύματος
- Τύπος του στοιχείου πυροδότησης
- Περιγραφή της ακριβούς θέσης του στοιχείου πυροδότησης
- Λογική ζώνη και υποδιεύθυνση του στοιχείου πυροδότησης

18 LED εικονιδίων παρέχουν συνεχείς πληροφορίες σχετικά με την κατάσταση λειτουργίας του πίνακα ή του συστήματος. Ένα κόκκινο LED εικονιδίου υποδεικνύει συναγερμό. Ένα κίτρινο LED εικονιδίου που αναβοσβήνει υποδεικνύει βλάβη. Ένα κίτρινο LED εικονιδίου που παραμένει σταθερά αναμμένο υποδεικνύει απενεργοποιημένη λειτουργία. Ένα πράσινο LED εικονιδίου υποδεικνύει σωστή λειτουργία. Δύο LED κατάστασης, ένα κόκκινο και ένα κίτρινο, είναι προγραμματιζόμενα. Το κόκκινο LED υποδεικνύει αυτο-καθοριζόμενο συναγερμό. Το κίτρινο LED υποδεικνύει αυτο-καθοριζόμενη βλάβη ή απενεργοποίηση. Διατίθενται επιπλέον μονάδες αναγγελίας, καθεμιά με 16 κόκκινα και 16 κίτρινα LED, ώστε να υποδεικνύεται μεγαλύτερος αριθμός αυτο-καθοριζόμενων συναγερμών, βλαβών ή απενεργοποιήσεων.

Λειτουργία και επεξεργασία μηνυμάτων

Για τον χειρισμό του πίνακα, επάνω στην οθόνη τοποθετείται μια επιφάνεια αφής 8 ιντσών ως μέσο εισαγωγής. Υπάρχουν 6 κουμπιά με σταθερές λειτουργίες και 3 πλήκτρα προγραμματιζόμενης λειτουργίας.

Παραδείγματα για την εκχώρηση των πλήκτρων λειτουργίας:

- Ορισμός του ελεγκτή πίνακα σε λειτουργία ημέρας, ορισμός του ελεγκτή πίνακα σε λειτουργία νύχτας
- Ενεργοποίηση σημείων ανίχνευσης ή εξόδων, απενεργοποίηση σημείων ανίχνευσης ή εξόδων
- Ορισμός τυπικής ευαισθησίας αισθητήρα, ορισμός εναλλακτικής ευαισθησίας αισθητήρα

Κάθε πλήκτρο λειτουργίας διαθέτει εικονική ένδειξη κατάστασης.

Παρέχεται η δυνατότητα ελέγχου, οποιαδήποτε στιγμή, των πλήκτρων λειτουργίας από χειριστή με επαρκή δικαιώματα χρήστη.

Επισκόπηση ζωνών εκκένωσης και εξόδων

Οποιαδήποτε στιγμή, ο χειριστής μπορεί να έχει σαφή εικόνα κάθε ζώνης εκκένωσης και κάθε εξόδου που είναι συνδεδεμένη στον εξοπλισμό πυροπροστασίας. Κάθε ζώνη και κάθε έξοδος επισημαίνεται με ετικέτα προγραμματιζόμενου κειμένου και σαφώς διακριτό χρώμα που αντιπροσωπεύει την κατάσταση: Το πράσινο χρώμα υποδεικνύει άεργη κατάσταση και διαθέσιμη τροφοδοσία. Το κόκκινο χρώμα υποδεικνύει ενεργοποίηση όταν υφίσταται προϋπόθεση συναγερμού πυρκαγιάς και το πορφυρό χρώμα ενεργοποίηση χωρίς προϋπόθεση συναγερμού πυρκαγιάς. Το κίτρινο χρώμα υποδεικνύει βλάβη ή κατάσταση απενεργοποίησης. Ένας χειριστής με επαρκή δικαιώματα χρήστη έχει τη δυνατότητα έναρξης της εκκένωσης σε επιλεγμένες ζώνες και ενεργοποίησης εξόδων που είναι συνδεδεμένες στον εξοπλισμό πυροπροστασίας, μέσω της διεπαφής χρήστη.

Έξυπνη ζεύξη ασφαλείας

Το Smart Safety Link είναι η πιο αξιόπιστη και ασφαλή διασύνδεση που συνδυάζει σύστημα πυρανίχνευσης και φωνητικού συναγερμού (VAS). Το Smart Safety Link προσφέρει εξαιρετική ευελιξία και επιλογές επεκτασιμότητας.

Η αμφίδρομη επικοινωνία δεδομένων αποκαθιστά μια εποπτευόμενη σύνδεση μεταξύ του πίνακα πυρανίχνευσης και του VAS. Τόσο ο πίνακας πυροπροστασίας όσο και το VAS υποδεικνύουν ένα μήνυμα σφάλματος όταν διακόπεται η σύνδεση. Σε περίπτωση διακοπής της σύνδεσης, ο χρήστης μπορεί να ενεργοποιήσει την εκκένωση ολόκληρου του κτιρίου χειροκίνητα χρησιμοποιώντας έναν σταθμό κλήσεων του VAS. Τυχόν διακοπή της διασύνδεσης δεν θα έχει ως αποτέλεσμα την αυτόματη εκκένωση του κτιρίου. Όταν αποκατασταθεί η διασύνδεση, ο πίνακας πυροπροστασίας επανασυγχρονίζει αυτόματα την τρέχουσα κατάσταση συναγερμού με το VAS. Σε περίπτωση πυρκαγιάς, ο πίνακας πυροπροστασίας μπορεί να ενεργοποιήσει αυτόματα φωνητικές ανακοινώσεις χρησιμοποιώντας εικονικούς

ενεργοποιητές VAS που ενεργοποιούνται από κανόνες που έχουν διαμορφωθεί στο FSP-5000-RPS. Ο πίνακας πυροπροστασίας δημιουργεί ένα εποπτικό μήνυμα, όταν ενεργοποιείται ένα συμβάν εκκένωσης από το VAS. Τυχόν δυσλειτουργία στο VAS θα δημιουργήσει ένα μήνυμα σφάλματος στο περιβάλλον εργασίας χρήστη του πίνακα πυροπροστασίας.

Αποθήκευση και εκτύπωση μηνυμάτων

Στο αρχείο καταγραφής ιστορικού τηρούνται εσωτερικά οι εισερχόμενοι συναγερμοί και τα συμβάντα. Το αρχείο καταγραφής ιστορικού έχει χωρητικότητα αποθήκευσης 10.000 μηνυμάτων. Παρέχεται η δυνατότητα εμφάνισης των μηνυμάτων στην οθόνη και, στη συνέχεια, εξαγωγής τους. Επιπλέον, μπορείτε να συνδέσετε έναν εκτυπωτή του αρχείου καταγραφής μέσω μιας μονάδας σειριακής διασύνδεσης για την εκτύπωση των εισερχόμενων μηνυμάτων σε πραγματικό χρόνο.

Γλώσσες

Ο χειριστής μπορεί να αλλάξει τη γλώσσα του περιβάλλοντος εργασίας χρήστη. Υπάρχει διαθέσιμος ένας γρήγορος οδηγός χρήσης για κάθε γλώσσα. Στο πακέτο περιλαμβάνονται οι εξής γλώσσες: Αγγλικά, Γερμανικά, Βουλγαρικά, Κροατικά, Τσεχικά, Δανικά, Ολλανδικά, Εσθονικά, Γαλλικά, Ελληνικά, Ουγγρικά,

Ιταλικά, Λετονικά, Λιθουανικά, Πολωνικά, Πορτογαλικά, Ρουμανικά, Ρωσικά, Σερβικά, Σλοβακικά, Σλοβενικά, Ισπανικά, Σουηδικά και Τουρκικά.

Οι γρήγοροι οδηγοί χρήσης των παρακάτω γλωσσών είναι διαθέσιμοι μόνο ηλεκτρονικά στον δικτυακό τόπο www.boschsecurity.com: Εβραϊκά και Ουκρανικά.

Διαχείριση χειριστών

Το σύστημα μπορεί να έχει έως και 200 διαφορετικούς καταχωρημένους χειριστές. Η σύνδεση επιτρέπεται με ένα αναγνωριστικό (ID) χρήστη και έναν 8ψήφιο κωδικό PIN.

Διατίθενται τέσσερα διαφορετικά επίπεδα εξουσιοδότησης. Ανάλογα με το επίπεδο εξουσιοδότησης, ο χειριστής έχει τη δυνατότητα να εκτελέσει ορισμένες λειτουργίες σύμφωνα με το πρότυπο EN54-2.

Άδειες χρήσης

Ο ελεγκτής πίνακα συνοδεύεται από άδεια χρήσης λογισμικού καθοριζόμενης από τον προγραμματισμό. Αυτή η άδεια χρήσης λογισμικού εφαρμόζεται κατά την παραγωγή και η τροποποίηση, ανάκληση ή μεταφορά της δεν είναι δυνατή. Η άδεια χρήσης καθορίζει το μέγιστο μέγεθος δικτύου του πίνακα και τη διαθεσιμότητα ορισμένων χαρακτηριστικών και διασυνδέσεων.

	Άδεια χρήσης Standard FPE-8000-SPC	Άδεια χρήσης Premium FPE-8000-PPC
Διασύνδεση Ethernet με		
Σύστημα διαχείρισης κτιρίου (διακομιστής OPC, BIS, FSM-5000-FSI)		•
Πίνακας ιεράρχησης UGM-2040		•
Φωνητικό σύστημα συναγερμού (Smart Safety Link)		•
Παρακολούθηση και έλεγχος		
Επισκόπηση κατάστασης	•	•
Ταυτόχρονος έλεγχος	•	•
Μεμονωμένος έλεγχος		•
Δομοστοιχείωση (μέγιστος αριθμός)		
Υποδοχές για λειτουργικά δομοστοιχεία (μέγιστος αριθμός συμπεριλαμβανομένων των υποδοχών για δομοστοιχεία LSN)	46	46
Δομοστοιχεία LSN (μέγιστος αριθμός)		
Δομοστοιχεία LSN 0300 A (1 υποδοχή ανά δομοστοιχείο)	32	32
Δομοστοιχεία LSN 1500 A (2 υποδοχές ανά δομοστοιχείο)	11	11
Εφεδρεία πίνακα		
Εφεδρικός ελεγκτής πίνακα	•	•
Πληκτρολόγιο ως εφεδρικός ελεγκτής πίνακα	•	•
Δίκτυο		
Δίκτυο πίνακα	πίνακες, απομακρυσμένα πληκτρολόγια	πίνακες, απομακρυσμένες πινακίδες πληκτρων, διακομιστές
Μέγιστος αριθμός κόμβων	32	32

Λειτουργικά δομοστοιχεία

Τα λειτουργικά δομοστοιχεία είναι ανεξάρτητες εγκιβωτισμένες μονάδες. Τοποθετούνται σε μια υποδοχή ράγας πίνακα. Συνεπώς, το τροφοδοτικό και η κυκλοφορία δεδομένων με τον πίνακα παρέχονται αυτόματα. Το δομοστοιχείο αναγνωρίζεται από τον πίνακα χωρίς άλλες ρυθμίσεις και λειτουργεί στον προεπιλεγμένο τρόπο λειτουργίας (τοποθέτησης και άμεσης λειτουργίας).

Η καλωδίωση προς εξωτερικά εξαρτήματα πραγματοποιείται με χρήση συμπαγών ακροδεκτών συνδέσμου/βίδας. Μετά από αντικατάσταση, χρειάζεται να επανατοποθετηθούν μόνο οι σύνδεσμοι. Δεν απαιτείται εκτεταμένη επαναδρομολόγηση των καλωδίων.

Δομοστοιχείο	Περιγραφή	Λειτουργία
ANI 0016 A	Δομοστοιχείο αναγγελίας	Υποδεικνύει καταστάσεις συστήματος, με 16 κόκκινες και 16 κίτρινες λυχνίες LED, με δυνατότητα ελεύθερου προγραμματισμού
BCM-0000-B	Δομοστοιχείο ελεγκτή μπαταρίας	Ελέγχει την τροφοδοσία προς τον πίνακα και τη στάθμη φόρτισης της μπαταρίας
CZM 0004 A	Συμβατικό δομοστοιχείο ζώνης	Σύνδεση συμβατικών περιφερειακών συσκευών χρησιμοποιώντας τέσσερις παρακολουθούμενες συμβατικές γραμμές
ENO 0000 B	Εξωτερικό δομοστοιχείο ειδοποίησης	Σύνδεση εξοπλισμού πυροσβεστικής υπηρεσίας συμβατού με το DIN 14675

Δομοστοιχείο	Περιγραφή	Λειτουργία
FPE-5000-UGM	Διασύνδεση δομοστοιχείου σε UGM	Σύνδεση σε συστήματα UGM
IOP 0008 A	Μονάδα εισόδου/ εξόδου	Επιμέρους οθόνες ή ευέλικτη σύνδεση διάφορων ηλεκτρικών συσκευών, με 8 ανεξάρτητες ψηφιακές εισόδους και 8 εξόδους ανοικτού συλλέκτη
IOS 0020 A	Δομοστοιχείο επικοινωνίας, 20mA	Με διεπαφές S20 και RS232
IOS 0232 A	Δομοστοιχείο επικοινωνίας, RS232	Σύνδεση δύο συσκευών χρησιμοποιώντας δύο ανεξάρτητες σειριακές διεπαφές, π.χ. Plena ή εκτυπωτή.
LSN 0300 A	Δομοστοιχείο διαύλου LSN, 300 mA	Σύνδεση βρόχου LSN με έως και 254 στοιχεία βελτιωμένης έκδοσης LSN ή 127 κλασικά στοιχεία LSN σε μέγιστο ρεύμα γραμμής 300 mA
LSN 1500 A	Δομοστοιχείο διαύλου LSN 1500mA	Σύνδεση ενός βρόχου LSN με έως και 254 στοιχεία βελτιωμένης έκδοσης LSN σε μέγιστο ρεύμα γραμμής 1500 mA ή 127 κλασικά στοιχεία LSN σε μέγιστο ρεύμα γραμμής 300 mA
NZM 0002 A	Δομοστοιχείο ζώνης συσκευών ενημέρωσης	Επιτρέπει τη σύνδεση δύο συμβατικών επιτηρούμενων γραμμών κυκλωμάτων συσκευών ειδοποίησης
RMH 0002 A	Δομοστοιχείο ρελέ υψηλής τάσης	Παρακολουθούμενη σύνδεση εξωτερικών στοιχείων με ανάδραση με δύο ρελέ με μεταγωγή επαφής κατάλληλα για μεταγωγή τάσης δικτύου
RML 0008 A	Δομοστοιχείο ρελέ χαμηλής τάσης	Για μεταγωγή χαμηλής τάσης, με οκτώ ρελέ επαφής μεταγωγής

Γνωστοποίηση

Το Safety Systems Designer μπορεί να χρησιμοποιείται για τον σχεδιασμό συστημάτων πυροπροστασίας που συμμορφώνονται με τα αντίστοιχα όρια (π.χ. από πλευράς μήκους καλωδίου και τροφοδοσίας ρεύματος).

Γνωστοποίηση

Το Safety Systems Designer για συστήματα πυροπροστασίας επιτρέπει την εκτίμηση των διαστάσεων του συστήματος, των απαιτήσεων σε ενέργεια και της ποσότητας και των τιμών των απαιτούμενων στοιχείων, σε κάθε εμπειρία φάση της διαδικασίας του σχεδιασμού. Το λογισμικό είναι σχεδιασμένο για πολεοδόμους και τεχνικά γραφεία που επιθυμούν τη σύνταξη προσφορές για ένα σύστημα πυροπροστασίας.

Σημεία ανίχνευσης

Κάθε στοιχείο ή είσοδος ικανή να παράγει συναγερμό, προσμετράται ως σημείο ανίχνευσης. Ένας αυτόνομος πίνακας μπορεί να διαχειρίζεται έως 2.500 σημεία ανίχνευσης. Ένας πίνακας που λειτουργεί σε δίκτυο περιορίζεται σε 2048 σημεία.

Όλα τα στοιχεία και είσοδοι που δεν χρησιμοποιούν τον τύπο Εισόδου στη ρύθμιση Τύπου μηνύματος, θεωρούνται σημεία ανίχνευσης. Κατά συνέπεια, όλα τα στοιχεία και είσοδοι για τις οποίες μία από τις παρακάτω ρυθμίσεις έχει προγραμματιστεί ως Τύπος μηνύματος, θεωρούνται σημεία ανίχνευσης:

- Φωτιά
- Εσωτερική φωτιά
- Εποπτεία
- Πολλαπλών κριτηρίων
- Καπνός
- Βλάβη
- Θερμότητα
- Νερό

Μόνο μερικοί από αυτούς τους τύπους μηνυμάτων είναι διαθέσιμοι για επιλογή, ανάλογα με τον τύπο στοιχείου. Τα στοιχεία και οι είσοδοι που μπορούν να ενεργοποιήσουν ένα συναγερμό, περιλαμβάνουν όλους τους μη αυτόματους και αυτόματους ανιχνευτές, καθώς και για τα ακόλουθα δομοστοιχεία και δομοστοιχεία διεπαφής που παρατίθενται με βάση τις διαθέσιμες εισόδους:

Δομοστοιχεία Σημεία ανίχνευσης

CZM 0004 A	Έως και 4 (1 σημείο ανίχνευσης ανά ζώνη)
IOP 0008 A	Έως και 8 (1 σημείο ανίχνευσης ανά παρακολουθούμενη είσοδο)
RMH 0002 A	Έως και 2
ENO 0000 B	απαιτεί σημείο ανίχνευσης 1 μόνο εάν έχει συνδεθεί ένα στοιχείο απελευθέρωσης FSE και έχει προγραμματιστεί μέσω του λογισμικού προγραμματισμού FSP-5000-RPS
FPP-5000-TI	2

Μονάδες διεπαφής Σημεία ανίχνευσης

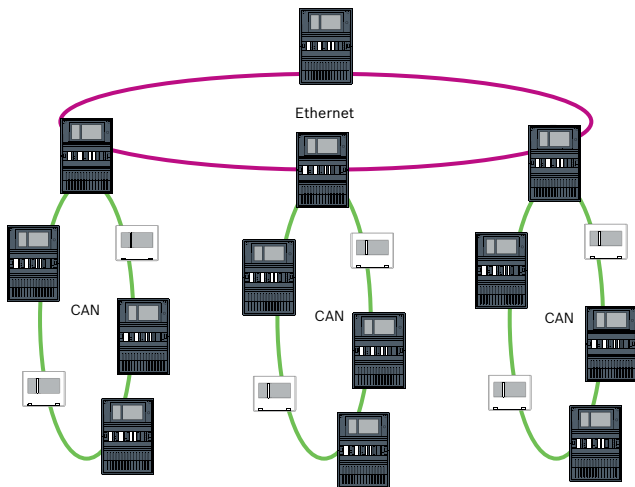
FLM-420/4CON	Έως και 2
FLM-420-I8R1	Έως και 8
FLM-420-I2	Έως και 2
FLM-420-08I2	Έως και 2
FLM-420-01I1	Έως και 1
FLM-420-RHV	Έως και 2

FLM-420-RLE-S Έως και 2

Δικτύωση

Παρέχεται η δυνατότητα συνδυασμού έως και 32 ελεγκτών πίνακα, απομακρυσμένων πληκτρολογίων και OPC διακομιστών για τη δημιουργία ενός δικτύου. Στους πίνακες και στα πληκτρολόγια εμφανίζονται όλα τα μηνύματα ή μπορείτε να δημιουργήσετε μια ομάδα πινάκων και πληκτρολογίων. Σε μία ομάδα, εμφανίζονται μόνο τα μηνύματα αυτής της ομάδας. Παρέχεται η δυνατότητα ποικιλίας τοπολογιών δικτύου συναγερμού πυρκαγιάς:

- Βρόχος CAN
- Βρόχος Ethernet
- Διπλός βρόχος Ethernet/CAN
- Βρόχος CAN με τμήματα Ethernet
- Κορμός Ethernet με υποβρόχους (Ethernet/CAN)

**Διασυνδέσεις**

Ο ελεγκτής πίνακα διαθέτει

- 2 διασυνδέσεις CAN (CAN1/CAN2) για δικτύωση
- 1 Σύνδεσμος ράγας
- 4 Διασυνδέσεις Ethernet (1 / 2 / 3 / 4) για δικτύωση, προκαθορισμένη χρήση:
 - 1 και 2 (μπλε): Δίκτυο πίνακα
 - 3 (πράσινο): Σύστημα διαχείρισης κτιρίου, πίνακας ιεράρχησης, φωνητικό σύστημα συναγερμού
 - 4 (κόκκινο): Remote Services
- 2 εισόδους σήματος (IN1/IN2)
- 1 Διασύνδεση λειτουργίας USB για διαμόρφωση μέσω FSP-5000-RPS
- 1 Διασύνδεση κάρτας μνήμης

Ρυθμιστικές πληροφορίες

Περιοχή	Συμμόρφωση με κανονισμούς/σημάνσεις ποιότητας	
Ηνωμένα Αραβικά Εμιράτα	MOI	2013-3-56006 AVENAR panel 8000 AVENAR panel 2000
Γερμανία	VdS-S	S 221001 AVENAR panel keypad

Περιοχή	Συμμόρφωση με κανονισμούς/σημάνσεις ποιότητας	
Ευρώπη	CPR	0786-CPR-21699 AVENAR panel 8000
Ισραήλ	SII	7152327281/2 AVENAR panel 8000
Μαρόκο	CMIM	AVENAR panel 8000 AVENAR keypad 8000
Μαλαισία	BOMBA	23-340 AVENAR panel 8000 AVENAR keypad 8000
Σερβία	KVALITET	AVENAR panel 8000
Σλοβακία	PHZ	2021002517-2 AVENAR panel 8000 AVENAR panel 2000 AVENAR keypad 8000
Ουκρανία	DCS	0000957-20 AVENAR panel 8000 AVENAR keypad 8000
Κυβέρνηση της Ειδικής Διοικητικής Περιφέρειας Μακάο	CB	2069/GEL/DPI/2023
Γερμανία	VdS	G 220047 AVENAR panel 8000
Ελβετία	VKF	AEAI 31626 AVENAR panel 8000 AVENAR panel 2000 AVENAR keypad 8000
Ευρώπη	CE	AVENAR panel 8000 AVENAR keypad 8000
Βέλγιο	BOSEC	B - 9174 - FD - 894
Πολωνία	CNBOP	4290/2021 AVENAR panel 8000
Τσεχία	TZÚS	080-023743 AVENAR panel 8000 AVENAR panel 2000 AVENAR keypad 8000

Σημειώσεις για την εγκατάσταση/διαμόρφωση

- Το λογισμικό προγραμματισμού FSP-5000-RPS επιτρέπει την προσαρμογή στις ειδικές για τη χώρα και το έργο απαιτήσεις. Όσοι έχουν δικαιώματα πρόσβασης μπορούν να ανατρέξουν στο λογισμικό προγραμματισμού και στη σχετική τεκμηρίωση στον δικτυακό τόπο www.boschsecurity.com. Πληροφορίες σχετικά με το λογισμικό προγραμματισμού περιλαμβάνονται επίσης στην ηλεκτρονική βοήθεια του FSP-5000-RPS.

Γενικές οδηγίες σχεδιασμού

- Τα πρότυπα και οι οδηγίες της κάθε χώρας πρέπει να λαμβάνονται υπόψη κατά τη διάρκεια του σχεδιασμού.
- Πρέπει να τηρούνται οι κανονισμοί που εκδίδονται από τις περιφερειακές αρχές και υπηρεσίες (π.χ. πυροσβεστική υπηρεσία).

- Σημειώστε ότι τα πρότυπα και οι κατευθυντήριες οδηγίες μπορεί να απαιτούν να αστοχεί το μέγιστο μια λειτουργία σε περισσότερες από μία ζώνες.
Για παράδειγμα, εάν αστοχήσει η βοηθητική ισχύς, μόνο οι ανιχνευτές πυρκαγιάς ή/και τα κομβία αναγγελίας πυρκαγιάς μιας ζώνης μπορούν να αστοχήσουν.
- Συνιστούμε να χρησιμοποιούνται βρόχοι οπουδήποτε είναι δυνατόν, επειδή προσφέρουν πολύ καλύτερη προστασία από τις γραμμές στελέχους.
- Ο θερματισμός κάθε στελέχους και κάθε T-tap με δομοστοιχεία EOL είναι ουσιώδης για τη δημιουργία ενός πλήρους συστήματος πυροπροστασίας με εκτεταμένη παρακολούθηση γραμμής (παρακολούθηση σταδιακού βραχυκυκλώματος και παρακολούθηση σταδιακού ανοικτού κυκλώματος).
- Είναι δυνατή η σύνδεση συμβατικών ανιχνευτών από τη σειρά Bosch για προϊόντα πυροπροστασίας, με τη χρήση μιας από τις παρακάτω μεθόδους:
 - Χρήση του CZM 0004 A 4 Συμβατικού δομοστοιχείου ζωνών
Το δομοστοιχείο παρέχει τέσσερις κύριες γραμμές (ζώνες) DC.
 - Χρήση ενός FLM-420/4-CON δομοστοιχείου διεπαφής GLT στον δίαυλο LSN για δύο ζώνες
- Λάβετε υπόψη το όριο του συστήματος για τον αριθμό των στοιχείων LSN.
- Κάθε στοιχείο και είσοδος που είναι ικανό να παράγει συναγερμό, απαιτεί σημείο ανίχνευσης. Οι εισοδοί θεωρούνται σημεία ανίχνευσης εάν έχουν προγραμματιστεί σύμφωνα με το Λογισμικό προγραμματισμού FSP-5000-RPS.
- Σύμφωνα με το EN 54-2, δεν μπορούν να αστοχήσουν πάνω από 512 ανιχνευτές και οι λειτουργίες τους εάν αστοχήσει ένα στοιχείο συστήματος.
- Μπαταρίες 12 V/45 Ah μπορούν να χρησιμοποιηθούν μόνο με περιβλήματα εγκατάστασης σε πλαίσιο.
- Χρησιμοποιήστε ασφάλειες που συμμορφώνονται με τους εθνικούς κανονισμούς για την προστασία των γραμμών ρεύματος.
- Συνιστώμενο καλώδιο ανιχνευτή πυρκαγιάς: J-Y(St)Y 2 x 2 x 0,8 mm, κόκκινο.

Όρια συστήματος για κάθε δομοστοιχείο LSN

- Είναι δυνατό να συνδυάσετε δομοστοιχεία διεπαφής LSN, ανιχνευτές LSN και συσκευές ειδοποίησης σε έναν βρόχο ή μία γραμμή στελέχους.
- Για μικτή σύνδεση κλασικών στοιχείων LSN και βελτιωμένων στοιχείων LSN, επιτρέπονται έως και 127 στοιχεία.
- Είναι δυνατή η χρήση καλωδίων χωρίς θωράκιση.
- Όρια ανά δομοστοιχείο LSN 0300:
 - Μπορούν να συνδεθούν έως και 127 κλασικά στοιχεία LSN ή 254 στοιχεία LSN βελτιωμένης έκδοσης
 - Κατανάλωση ρεύματος έως και 300 mA
 - Μήκος καλωδίου μέχρι και 1600 m
- Όρια ανά δομοστοιχείο LSN 1500:
 - Μπορούν να συνδεθούν έως και 127 κλασικά στοιχεία LSN ή 254 στοιχεία LSN βελτιωμένης έκδοσης
 - Κατανάλωση ρεύματος μέχρι 1500 mA εάν συνδέονται στοιχεία βελτιωμένης έκδοσης LSN
 - Κατανάλωση ρεύματος μέχρι 300 mA εάν συνδέονται κλασικά στοιχεία LSN
 - Μήκος καλωδίου μέχρι και 3000 m

Περιβαλλοντικές συνθήκες

- Η συναρμολόγηση και η λειτουργία του πίνακα πυροπροστασίας πρέπει να εκτελούνται σε καθαρό και στεγνό σημείο εσωτερικού χώρου.
- Επιτρεπτή σχετική υγρασία: μέγ. 95% στους 25 °C, χωρίς συμπύκνωση
- Για να διασφαλιστεί η βέλτιστη διάρκεια ζωής των μπαταριών, ο πίνακας θα πρέπει να λειτουργεί μόνο σε χώρους με κανονικές θερμοκρασίες.
- Μην χρησιμοποιείτε συσκευές που παρουσιάζουν συμπύκνωση.

Ρύθμιση της θέσης

- Τα στοιχεία χειρισμού και απεικόνισης θα πρέπει να τοποθετούνται στο ύψος των οφθαλμών.

Η απόσταση μεταξύ του άνω άκρου του περιβλήματος και του κέντρου της οθόνης του ελεγκτή πίνακα είναι περίπου 11 cm. Για παράδειγμα, εάν το απαιτούμενο επίπεδο των ματιών είναι 164 cm, η διάσταση της εγκατάστασης του άνω άκρου του περιβλήματος είναι 175 cm.

- Για περιβλήματα τοποθέτησης σε πλαίσιο, απαιτείται διάκενο τουλάχιστον 230 mm στα δεξιά του τελευταίου περιβλήματος για την εξαγωγή με περιστροφή του εγκατεστημένου (π.χ. για σύνδεση, συντήρηση ή σέρβις).
- Θα πρέπει να υπάρχει επαρκής χώρος κάτω από τον πίνακα και δίπλα από αυτόν, για οποιεσδήποτε πιθανές επεκτάσεις, π.χ. για ένα πρόσθετο τροφοδοτικό ή περιβλήμα επέκτασης.

Σύστημα Κτιριακής Διαχείρισης

- Εάν υπάρχει σύνδεση με σύστημα κτιριακής διαχείρισης (Bosch Building Integration System BIS) μέσω διεπαφής Ethernet με χρήση διακομιστή OPC, θα πρέπει να σημειωθούν τα παρακάτω:

Σε δίκτυο πολλών κτιρίων, είναι ουσιαστικής σημασίας να διευκρινιστεί με τον διαχειριστή του δικτύου εάν το δίκτυο είναι σχεδιασμένο για συνδέσεις πολλών κτιρίων (π.χ. να μην υπάρχουν παρεμβολές λόγω διαφορών στο δυναμικό γείωσης).

Υλικολογισμικό ελεγκτή πίνακα

Δύο εκδόσεις υλικολογισμικού είναι διαθέσιμες για τον ελεγκτή πίνακα του πίνακα πυροπροστασίας: εκδόσεις 3.x και 4.x.

Το υλικολογισμικό V3.x επιτρέπει τη συμβατότητα δικτύωσης με τους πίνακες παλαιού τύπου της σειράς FPA-5000 (MPC-xxxx-B και MPC-xxxx-C) και το πληκτρολόγιο FMR-5000.

Αυτό συνεπάγεται ότι όταν AVENAR panel και AVENAR keypad εκτελούν υλικολογισμικό V3.x, περιέχουν μόνο χαρακτηριστικά δεσμευμένων προϊόντων και περιφερειακά που είναι επίσης διαθέσιμα για το FPA-5000 σειρά.

Από την 1η Ιανουαρίου 2022 έως τις 31 Δεκεμβρίου 2025, η έκδοση υλικολογισμικού πίνακα 3.x βρίσκεται σε λειτουργία συντήρησης. Κατά τη διάρκεια αυτής της περιόδου, θα κυκλοφορήσουν νέες εκδόσεις που θα περιέχουν μόνο διορθώσεις για κρίσιμα σφάλματα και κρίσιμα κενά ασφαλείας.

Από την 1η Ιανουαρίου 2022 και μετά, νέες δυνατότητες προϊόντος, νέα περιφερειακά LSN, νέες γλώσσες GUI και κανονιστικές αλλαγές θα είναι διαθέσιμες μόνο στην έκδοση υλικολογισμικού 4.x. Η έκδοση υλικολογισμικού 4.x είναι αποκλειστικά για AVENAR panel και AVENAR keypad.

Τεχνικές προδιαγραφές

Γενικά όρια συστήματος

Πίνακες/απομακρυσμένα πληκτρολόγια/OPC διακομιστές στο δίκτυο	Μέγ. αριθμός
Ethernet / CAN	32

Στοιχεία LSN	Μέγ. αριθμός
Αυτόνομος πίνακας	4096
Ανά πίνακα δικτύου	2048
Συνολικό δίκτυο	32768

Σημεία ανίχνευσης	Μέγ. αριθμός
Πίνακας, χωρίς εφεδρεία πίνακα	512
Αυτόνομος πίνακας, με πλεονασμό πίνακα	4096
Πίνακας σε δίκτυο, με πλεονασμό πίνακα	2048
Συνολικό δίκτυο	32768

Ομάδες NAC	Μέγ. αριθμός
Ομάδες NAC με περισσότερα από ένα FNM-420, ανά βρόχο	6

Φωνητικό σύστημα συναγερμού	Μέγ. αριθμός
Σε δίκτυο CAN, ανά πίνακα (άδεια χρήσης premium)	1
Σε συνολικό δίκτυο Ethernet (άδεια χρήσης premium)	1
Πυροδοτήσεις (κάθε πυροδότηση προσμετράται ως μια ομάδα συσκευής ακουστικής ειδοποίησης)	244
Διασύνδεση Ethernet	

Φωνητικό σύστημα συναγερμού	Μέγ. αριθμός
Πυροδοτήσεις (κάθε πυροδότηση προσμετράται ως μια ομάδα συσκευής ακουστικής ειδοποίησης)	120
Διασύνδεση RS-232	

Όρια συστήματος ανά πίνακα πυροπροστασίας

Ανά πίνακα πυροπροστασίας	Μέγ. αριθμός
Σύνολα, π.χ. ομάδα εξαίρεσης Αυτά τα σύνολα περιλαμβάνουν σύνολα που δημιουργούνται αυτόματα για κάθε διάλυο LSN.	192
Λειτουργικά δομοστοιχεία (με πλεονασμό πίνακα)	42
Λειτουργικά δομοστοιχεία	46
Εκτυπωτής	4
Μετρητές συναγερμού (εξωτερικός, εσωτερικός, δοκιμή)	3
Καταχωρίσεις στη βάση δεδομένων συμβάντων	10000
FSP-5000-RPS διεπαφές διαμόρφωσης (USB)	1
Μέγιστος αριθμός εξόδων (συσκευές ακουστικής ειδοποίησης, στοιχεία ελέγχου κ.λπ.) που ενεργοποιούνται παράλληλα λόγω του ίδιου συμβάντος	508

Όρια διαμόρφωσης ανά πίνακα πυροπροστασίας

Όρια διαμόρφωσης ανά πίνακα πυροπροστασίας (FSP-5000-RPS)	Μέγ. αριθμός
Διάλυοι χρονοδιακόπτη	20
Προγράμματα ελέγχου χρόνου	19
Διαμόρφωση για μια συγκεκριμένη ημέρα	365
Επίπεδα δικαιωμάτων	4
Προφίλ χρηστών	200
Αθροιστικοί μετρητές και μετρητές (συνολικά)	60000
Εξαγωγή αντικείμενα συμπεριλαμβανομένων μετρητών σε ολόκληρη τη συστοιχία πινάκων (χωρίς προκαθορισμένους μετρητές συστήματος)	2000
Εισαγωγή αντικείμενα συμπεριλαμβανομένων μετρητών (χωρίς προκαθορισμένους μετρητές συστήματος)	2000
Αυτόματες συνδέσεις σε απομακρυσμένο πληκτρολόγιο	3
Μπλοκ κανόνων εξαρτώμενων από κατάσταση (ανάλογα με το είδος των δυνατών ενεργοποιήσεων)	8
Μέγιστος αριθμός κανόνων μέσα σε ένα μπλοκ	254

Αριθμός λειτουργικών δομοστοιχείων

Αριθμός λειτουργικών δομοστοιχείων	Μέγ. αριθμός
ANI 0016 A	32
BCM-0000-B	8
CZM 0004 A	32
ENO 0000 B	8
FPE-5000-UGM	4
IOP 0008 A	32
IOS 0020 A	4
IOS 0232 A	4
LSN 0300 A	32
LSN 1500 A	11
NZM 0002 A	8
RMH 0002 A	32
RML 0008 A	32

Απώλεια ισχύος μερών του πίνακα

Εξάρτημα	Απώλεια ισχύος
ANI 0016 A	0,62 W (όλες οι λυχνίες LED αναμμένες)
BCM-0000-B	<ul style="list-style-type: none"> 0,96 W (ελεγκτής + πράσινο LED αναμμένο) 1,44 W (ανά AUX με φορτίο 1,06 A)
CZM 0004 A	<ul style="list-style-type: none"> 1,65 W (για γραμμή με φορτίο 100 mA) 3,36 W (για 4 γραμμές με φορτίο 100 mA εκάστη)
ENO 0000 B	<ul style="list-style-type: none"> 1,44 W (1 ρελέ ενεργοποιημένο) 7,80 W (4 ρελέ ενεργοποιημένα + θέρμανση θήκης κλειδιών ενεργή)
FPE-5000-UGM	0.17 W
FPE-8000-FMR	μέγ. 12 W
FPE-8000-PPC	μέγ. 10 W
FPE-8000-SPC	μέγ. 10 W
IOP 0008 A	0.24 W

Εξάρτημα	Απώλεια ισχύος
IOS 0020 A	0.36 W
IOS 0232 A	0.36 W
LSN 0300 A	<ul style="list-style-type: none"> 1,50 W (AUX με φορτίο 490 mA) 2,72 W (LSN)
NZM 0002 A	0.96 W
PRD 0004 A	0.07 W
PRS-0002-C	0.07 W
RMH 0002 A	1.16 W
RML 0008 A	1,04 W (όλα τα ρελέ ενεργοποιημένα)
UPS 2416 A	28.00 W

Ηλεκτρικά χαρακτηριστικά

Εύρος τάσης εισόδου	100 - 240 V AC
Εύρος συχνότητας εισόδου	50 Hz έως 60 Hz
Πηγή τροφοδοσίας (EN 62368-1)	PS 3
Πηγή ρεύματος (EN 62368-1)	ES 3
Ακροδέκτες 24 V+/- ①, 24 V+/- ②:	
Τάση εξόδου (ελάχ.-μέγ.)	20,4 - 30 V ενδιάμεση μνήμη μπαταρίας
Ρεύμα εξόδου (ελάχ.-μέγ.) (x 2)	0 - 2,8 A
Πηγή τροφοδοσίας (EN 62368-1)	PS 2
Πηγή ρεύματος (EN 62368-1)	ES 1

Μηχανικά χαρακτηριστικά

Κατηγορία ευφλεκτότητας	UL94-V0
Οθόνη LCD (pixel)	7" έγχρωμη WVGA 800 x 480
Στοιχεία λειτουργίας και απεικόνισης	<ul style="list-style-type: none"> 6 πλήκτρα 18 LED
Υλικό περιβλήματος	Χαλύβδινο έλασμα, βαμμένο
Χρώμα περιβλήματος	Γκρι του σχιστόλιθου, RAL 7015
Χρώμα μπροστινής πλευράς	Ανθρακί, RAL 7016
Τύπος μπαταρίας για επιτοίχια έκδοση	12V 24-27Ah

Τύπος μπαταρίας για έκδοση τοποθέτησης σε πλαίσιο ²	12V 38-45Ah
¹ Στοιχεία παραγγελίας: IPS-BAT12V-27AH, F.01U.579.781	
² Στοιχεία παραγγελίας: IPS-BAT12V-45AH, F.01U.579.782	
Περιβαλλοντικά χαρακτηριστικά	
Κλάση ασφαλείας κατά EN 62368-1	Εξοπλισμός κλάσης 1
Επιτρεπόμενη θερμοκρασία περιβάλλοντος κατά τη λειτουργία	-5 °C έως 50 °C
Επιτρεπόμενη θερμοκρασία αποθήκευσης	-20 °C έως 60 °C
Σχετική υγρασία	Μέγ. 95 % χωρίς συμπύκνωση υδρατμών στους 25 °C
Κατηγορία προστασίας	IP 30
Ψύξη	Φυσική κυκλοφορία*

*Μην εμποδίζετε τις οπές αερισμού.

Πληροφορίες για παραγγελίες

FPE-8000-SPC Ελεγκτής πίνακα, άδεια χρήσης Standard

κεντρικό εξάρτημα του πίνακα AVENAR 8000, το οποίο συνοδεύεται από τυπική άδεια χρήσης λογισμικού που καθορίζει το μέγεθος του δικτύου, όπως και τα χαρακτηριστικά πυρανίχνευσης σύμφωνα με τα πρότυπα. Η λειτουργία ολόκληρου του συστήματος επιτυγχάνεται μέσω μιας οθόνης αφής, όλα τα μηνύματα εμφανίζονται στην έγχρωμη οθόνη αφής. Η φιλική προς τον χρήστη διεπαφή προσαρμόζεται στις διάφορες απαιτήσεις. Αριθμός παραγγελίας **FPE-8000-SPC | F.01U.327.090**

FPE-8000-PPC Ελεγκτής πίνακα, άδεια χρήσης Premium

κεντρικό εξάρτημα του πίνακα AVENAR 8000, που συνοδεύεται από άδεια χρήσης Premium. Εκτός από χωρητικότητα δικτύου και μέγεθος δικτύου, όπως και χαρακτηριστικά πυρανίχνευσης σύμφωνα με τα πρότυπα, η άδεια χρήσης Premium παρέχει διασυνδέσεις για OPC, FSM-5000-FSI, UGM-2040, Έξυπνη ζεύξη ασφαλείας. Παρέχεται μεμονωμένος έλεγχος ζωνών εκκένωσης και στοιχείων ελέγχου πυρκαγιάς. Η λειτουργία ολόκληρου του συστήματος επιτυγχάνεται μέσω μιας οθόνης αφής, όλα τα μηνύματα εμφανίζονται στην έγχρωμη οθόνη αφής. Η φιλική προς τον χρήστη διεπαφή προσαρμόζεται στις διάφορες απαιτήσεις. Αριθμός παραγγελίας **FPE-8000-PPC | F.01U.352.441**

Αξεσουάρ

ANI 0016 A Μονάδα αναγγελτήρα

εμφανίζει την κατάσταση των 16 ξεχωριστά προγραμματιζόμενων σημείων ανίχνευσης Αριθμός παραγγελίας **ANI 0016 A | 4.998.137.262**

BCM-0000-B Μονάδα ελεγκτή μπαταρίας

παρακολουθεί την τροφοδοσία του πίνακα πυροπροστασίας και τη φόρτιση των μπαταριών Αριθμός παραγγελίας **BCM-0000-B | F.01U.081.384**

CZM 0004 A Συμβατική μονάδα ζώνης

για τη σύνδεση συμβατικών περιφερειακών, παρέχει τέσσερις παρακολουθούμενες συμβατικές γραμμές Αριθμός παραγγελίας **CZM 0004 A | 4.998.137.270**

ENO 0000 B Εξωτερική μονάδα ειδοποίησης

για τη σύνδεση εξοπλισμού πυροσβεστικής υπηρεσίας σύμφωνα με DIN 14675 Αριθμός παραγγελίας **ENO 0000 B | F.01U.063.204**

FPE-5000-UGM Διασύνδεση μονάδας σε UGM

για τη σύνδεση των πινάκων πυρανίχνευσης FPA-5000 και FPA-1200 σε υπερτασσόμενα συστήματα (UGM 2020, FAT 2002/RE, FSM-2000) Αριθμός παραγγελίας **FPE-5000-UGM | F.01U.028.289**

IOP 0008 A Μονάδα εισόδου/ εξόδου

για επιμέρους οθόνες ή ευέλικτη σύνδεση διάφορων ηλεκτρικών συσκευών, παρέχοντας οκτώ ανεξάρτητες ψηφιακές εισόδους και οκτώ εξόδους ανοικτού συλλέκτη Αριθμός παραγγελίας **IOP 0008 A | 4.998.137.269**

IOS 0020 A Μονάδα επικοινωνίας, 20mA

παρέχει μία διασύνδεση για καθένα από τα S20 και RS232 Αριθμός παραγγελίας **IOS 0020 A | 4.998.137.266**

IOS 0232 A Μονάδα επικοινωνίας, RS232

για τη σύνδεση δύο συσκευών, π.χ. φωνητικό σύστημα συναγερμού Plena, φορητός υπολογιστής ή εκτυπωτής, μέσω δύο ανεξάρτητων σειριακών διασυνδέσεων Αριθμός παραγγελίας **IOS 0232 A | 4.998.137.267**

LSN 0300 A Μονάδα διαύλου LSN, 300mA

για τη σύνδεση ενός βρόχου LSN με έως και 254 στοιχεία LSN improved ή 127 στοιχεία LSN classic, με μέγιστο ρεύμα γραμμής 300 mA Αριθμός παραγγελίας **LSN 0300 A | 4.998.137.277**

LSN 1500 A Μονάδα διαύλου LSN, 1.500mA

για τη σύνδεση ενός κυκλώματος LSN με έως και 254 βελτιωμένα στοιχεία LSN με μέγιστο ρεύμα γραμμής 1500 mA ή έως και 127 κλασικά στοιχεία LSN με μέγιστο ρεύμα γραμμής 300 mA. Αριθμός παραγγελίας **LSN 1500 A | 4.998.137.278**

NZM 0002 A Μονάδα ζώνης συσκευών ενημέρωσης

για τη σύνδεση 2 ξεχωριστών γραμμών ζώνης εφαρμογής ειδοποίησης, παρέχει 2 παρακολουθούμενες κύριες γραμμές Αριθμός παραγγελίας **NZM 0002 A | 4.998.137.275**

RMH 0002 A Μονάδα ρελέ υψηλής τάσης

παρέχει 2 ρελέ με μεταλλαγή επαφής (τύπου C) για υψηλή τάση, για παρακολουθούμενη σύνδεση εξωτερικών στοιχείων με ανάδραση Αριθμός παραγγελίας **RMH 0002 A | 4.998.137.274**

RML 0008 A Μονάδα ρελέ χαμηλής τάσης

παρέχει 8 ρελέ με μεταλλαγή επαφής (τύπου C) για χαμηλή τάση Αριθμός παραγγελίας **RML 0008 A | 4.998.137.265**

FPE-8000-CRP Σετ καλωδίων ελεγκτή εφεδρικού πίνακα

Χρησιμοποιείται για την εφεδρική σύνδεση ενός ελεγκτή πίνακα σε έναν άλλο ελεγκτή πίνακα. Αριθμός παραγγελίας **FPE-8000-CRP | F.01U.349.391**

Υπηρεσίες

EWE-FPA5MPC-IW Ελεγκτής κύριου πίνακα FPA-5000
με επέκτ. εγγ. 12 μην.

Επέκταση εγγύησης 12 μήνες

Αριθμός παραγγελίας **EWE-FPA5MPC-IW | F.01U.360.726**

Παρουσίαση από:

Europe, Middle East, Africa:
Bosch Security Systems B.V.
P.O. Box 80002
5600 JB Eindhoven, The Netherlands
Phone: + 31 40 2577 284
www.boschsecurity.com/xc/en/contact/
www.boschsecurity.com

Germany:
Bosch Sicherheitssysteme GmbH
Robert-Bosch-Ring 5
85630 Grasbrunn
Tel.: +49 (0)89 6290 0
Fax: +49 (0)89 6290 1020
de.securitysystems@bosch.com
www.boschsecurity.com