

## Панель AVENAR 8000



- ▶ Полностью модульная пожарная панель, расширяемая до 32 кольцевых шлейфов, позволяет получить настраиваемые решения среднего и большого размера
- ▶ Дисплей с высоким разрешением и яркими цветами для индикации тревоги и событий
- ▶ Сенсорная панель диагональю 8 дюймов с программируемыми кнопками, допускающими адаптацию к различным ситуациям
- ▶ Встроенный Ethernet-коммутатор для сетевого подключения и интерфейсов удаленных служб, систем управления зданием и речевого оповещения
- ▶ Возможность адаптации к местным требованиям и нормативам конкретного региона

Пожарная панель подходит для совместного использования аналоговых адресных и неадресных устройств. Она поддерживает подключение периферийных устройств при радиальной и кольцевой топологии. Аналоговые адресные пожарные извещатели, ручные извещатели, сигнальные устройства, входы и выходы идентифицируются и управляются пожарной панелью как отдельные элементы. С учетом конструкции здания периферийные устройства группируются в логических зонах. Полностью модульная пожарная панель состоит из функциональных модулей, которые устанавливаются на рейку. Питание и внутренняя связь с функциональными модулями обеспечивается посредством рейки. Предлагается широкий диапазон функциональных модулей для реализации адресных шлейфов, неадресных зон, входов и выходов, а так же интерфейсов для различных устройств. Панель пожарной сигнализации может быть оборудована 46 модулями, из которых не более 32 — аналоговые адресные модули с кольцевым шлейфом. Это дает

возможность создавать настраиваемую пожарную панель для применения в решениях среднего и большого размера.

Пожарная панель выпускается в двух вариантах, которые отличаются типом корпуса:

- Корпус для установки на стену
  - Корпус для установки на раму
- Компактный корпус для установки на стену предназначен для монтажа пожарной панели непосредственно на стену. Корпус для установки на раму требует наличия дополнительной рамы между корпусом и стеной. Использование рамы позволяет предусмотреть место, например, для прокладки кабелей, установки медиаконвертеров и более крупных аккумуляторов. Специальные монтажные комплекты позволяют устанавливать панель в 19-дюймовую стойку. Корпуса обоих типов можно расширять, используя до четырех дополнительных корпусов, чтобы увеличить количество слотов для функциональных модулей. Контроллер панели представляет собой центральный компонент пожарной панели. Он оснащен цветным дисплеем, на котором

отображаются все сообщения. Сенсорный экран позволяет управлять всей системой.

Дружественный пользовательский интерфейс можно адаптировать к различным сценариям работы. За счет этого исключаются ошибки при работе и обеспечивается простое, наглядное, интуитивно понятное и целеориентированное управление.

Панели и клавиатуры серий AVENAR и серий FPA-5000 (MPC-xxxx-B и MPC-xxxx-C) можно комбинировать на одной панели с помощью интерфейсов с шиной Ethernet и CAN. Удаленная клавиатура предназначена для дистанционного использования с панели или из сети панелей. Можно интегрировать в крупномасштабные системы с помощью интерфейса Ethernet в определенной иерархии Bosch (UGM) или интегрировать в систему управления зданием (BIS). Интеграция с системами управления других производителей возможна благодаря наличию OPC-сервера и пакета SDK.

Интерфейс данных позволяет выполнять мониторинг и полностью контролировать системы речевого и аварийного оповещения Bosch. Благодаря этим возможностям пожарная панель является комплексным решением безопасности. Пожарная панель настраивается с помощью ПО для программирования FSP-5000-RPS на ноутбуке. ПО для программирования также позволяет дополнительно адаптировать панель, например, под определенные требования или нормативы конкретной страны.

## Обзор системы

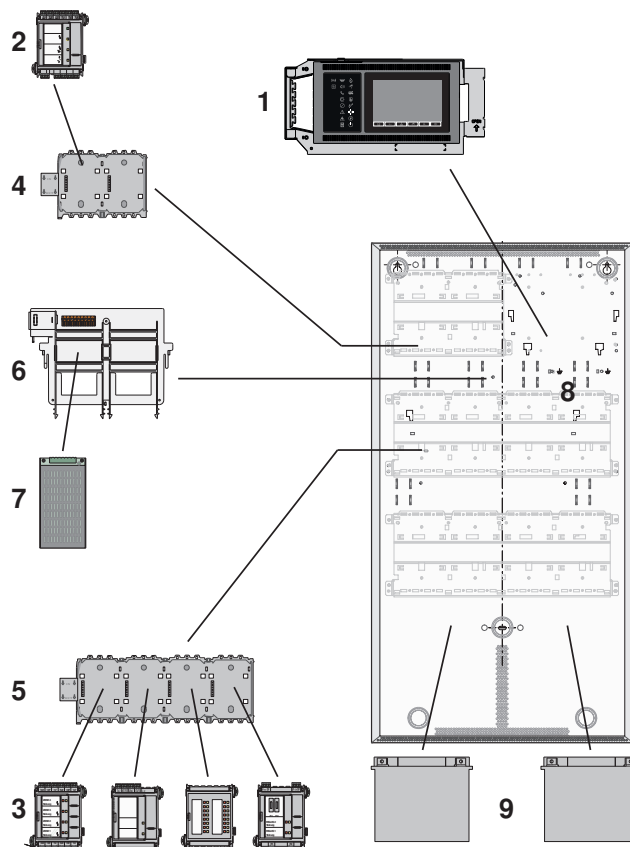


Рис. 1: Пример конфигурации

- |                                   |   |
|-----------------------------------|---|
| 1 Контроллер панели               | 2 Модуль контроллера батарей BCM-0000-B   |
| 3 Функциональные модули           | 4 Короткое шасси панели PRS-0002-C        |
| 5 PRD 0004 A Длинное шасси панели | 6 Кронштейн источника питания             |
| 7 Блок питания                    | 8 HBC 0010 A Корпус панели для 10 модулей |
| 9 Аккумуляторы                    |   |

## Функции

AVENAR panel 8000 — это полностью модульная пожарная панель для систем средних и больших размеров. Все компоненты панели предлагаются отдельно, что обеспечивает максимальную гибкость и позволяет получить настраиваемые решения для комплексных систем. Safety Systems Designer позволяет выполнять проектирование пожарной панели. ПО предоставляет информацию о размерах и количестве корпусов, о модулях и интерфейсах различных систем, а также производит расчет энергетического баланса.

В зависимости от задач проектирование включает в себя выбор следующих элементов:

### 1. Корпус

- Установка на раму: компактная конструкция

- Установка на стену: дополнительное пространство для прокладки кабелей, установки медиаконвертеров и более крупных аккумуляторов
- Опциональные 19" комплекты для установки в стойку

## 2. Контроллер панели

- Стандартная лицензия: совместимые с EN54 устройства для обнаружения пожаров
- Расширенная лицензия: совместимые с EN54 устройства для обнаружения пожаров, различные интерфейсы Ethernet и дополнительные функции для удобства в эксплуатации
- Резервирование панелей: с помощью дополнительного контроллера панели или удаленной клавиатуры

## 1. Функциональные модули

- Аналоговые адресные шлейфы: стандартная или высокая производительность
- неадресные зоны обнаружения
- неадресные зоны оповещения
- Интерфейсы входов/выходов
- Последовательные интерфейсы
- Светодиодные индикаторы

## 2. Источник питания

- Емкость аккумулятора
- Автономность батареи: до 72 часов в ждущем режиме и дополнительно 30 минут в состоянии тревоги

### Сигнал «Пожар»

Все сообщения отображаются на дисплее с яркими цветами. Отображаемые сообщения содержат следующие сведения:

- Тип сообщения
- Тип элемента, вызвавшего срабатывание
- Описание точного местоположения элемента, вызвавшего срабатывание
- Логическая зона и подадрес элемента, вызвавшего срабатывание

18 Светодиодные индикаторы со значками непрерывно отображают информацию о рабочем состоянии панели или системы. Светодиод с красным значком отображает сигнал тревоги. Мигание индикатора с желтым значком показывает неисправность. Постоянно горящий светодиодный индикатор с желтым значком обозначает отключенную функцию. Индикатор с зеленым значком обозначает корректную работу.

Два светодиодных индикатора состояния, красный и желтый, можно программировать. Красный обозначает настраиваемую тревогу. Желтый показывает настраиваемую неисправность или отключение.

Также доступны дополнительные модули оповещателей, каждый из которых оснащен 16 красными и 16 желтыми индикаторами, которые могут обозначать большее количество настраиваемых сигналов тревоги, неисправностей или отключений.

### Управление и обработка сообщений

В качестве средства ввода для управления панелью на 8-дюймовом дисплее помещается сенсорная панель. На ней расположены 6 кнопок с фиксированной функциональностью и 3 программируемых функциональных клавиши.

Примеры назначения функциональных клавиш:

- Перевод контроллера панели в режим «День», перевод контроллера панели в режим «Ночь»
- Включение точек обнаружения или выходов, отключение точек обнаружения или выходов
- Установка стандартной чувствительности сенсора, установка альтернативной чувствительности сенсора

Каждая функциональная клавиша имеет виртуальный индикатор состояния.

В любой момент времени оператор с достаточными правами пользователя может управлять функциональными клавишами.

### Обзор зон эвакуации и выходов

В любой момент времени оператор может получить четкий обзор каждой зоны эвакуации и каждого выхода, к которому подключено противопожарное оборудование. Каждая зона и каждый выход отмечены программируемой текстовой меткой и характерным цветом, отражающим состояние: зеленый показывает состояние простоя, питание доступно. Красный отображает активацию в условиях пожарной тревоги, а пурпурный — активацию при отсутствии пожарной тревоги. Желтый цвет показывает неисправное или отключенное состояние. Оператор с достаточными правами пользователя может посредством пользовательского интерфейса запустить эвакуацию в выбранных зонах и активировать выходы, к которым подключено противопожарное оборудование.

### Интеллектуальная передача информации

Smart Safety Link — самый надежный и безопасный способ объединения систем пожарной сигнализации и речевого и аварийного оповещения (VAS). Smart Safety Link обеспечивает выдающуюся гибкость и возможность расширения.

Двухнаправленная система передачи данных устанавливает контролируемую связь между панелью пожарной сигнализации и системой VAS. При разрыве соединения и пожарная панель, и

система VAS выводит сообщение о неисправности. В случае обрыва подключения пользователь может вручную запустить эвакуацию всего здания с помощью вызывной станции системы VAS. Обрыв соединения не приводит к автоматической эвакуации здания. Когда соединение снова установлено, пожарная панель автоматически выполняет повторную синхронизацию текущего состояния тревоги с системой VAS. В состоянии тревоги пожарная панель может автоматически запускать речевые объявления с помощью виртуальных триггеров системы VAS, которые активируются правилами, настроенными в программном обеспечении FSP-5000-RPS. При запуске эвакуации из системы VAS на пожарной панели отображается контрольное сообщение. В случае неисправности системы VAS в интерфейсе пользователя на пожарной панели появляется сообщение об этом.

#### **Сохранение и печать сообщений**

Во внутреннем журнале сохраняются входящие события и тревоги. Журнал имеет емкость для хранения 10 000 сообщений. Эти сообщения могут быть отображены на дисплее, а также экспортированы. Кроме того, через модуль последовательного интерфейса можно подключить принтер журналов для печати входящих сообщений в режиме реального времени.

#### **Языки**

Оператор может изменить язык пользовательского интерфейса. Доступно краткое руководство пользователя на каждом языке. Включены

следующие языки: английский, болгарский, венгерский, греческий, датский, испанский, итальянский, латышский, литовский, немецкий, нидерландский, польский, португальский, румынский, русский, сербский, словацкий, словенский, французский, хорватский, чешский, шведский, турецкий и эстонский.

Краткие руководства пользователя на следующих языках доступны только на сайте [www.boschsecurity.com](http://www.boschsecurity.com): иврит и украинский.

#### **Управление настройками операторов**

Система поддерживает регистрацию до 200 операторов. Пользователи могут осуществлять вход в систему с помощью идентификатора пользователя и 8-значного PIN-кода.

Существует четыре уровня авторизации. В зависимости от уровня авторизации оператор может выполнять определенные функции согласно стандарту EN54-2.

#### **Лицензии**

Контроллер панели поставляется с жестко закодированной лицензией на программное обеспечение. Эта лицензия на программное обеспечение создается во время производства и не может быть изменена, отозвана или перенесена. Лицензия определяет максимальный размер сети панели и доступность определенных функций и интерфейсов.

	FPE-8000-SPC: стандартная лицензия	FPE-8000-PPC: премиум-лицензия
<b>Ethernet-интерфейс</b>		
Система управления зданием (OPC-сервер, BIS, FSM-5000-FSI)		•
Панель иерархии UGM-2040		•
Система голосового и аварийного оповещения (Smart Safety Link)		•
<b>Управление и мониторинг</b>		
Обзор состояния	•	•
Одновременное управление	•	•
Индивидуальное управление		•
<b>Модульная конструкция (макс. количество)</b>		
Гнезда для функциональных модулей (макс. количество, включая гнезда для модулей LSN)	46	46
Модули LSN (макс. количество)		
Модули LSN 0300 A (1 гнездо на модуль)	32	32
Модули LSN 1500 A (2 гнезда на модуль)	11	11
<b>Резервирование панелей</b>		
Резервный контроллер панели	•	•
Клавиатура с резервным контроллером панели	•	•
<b>Сеть</b>		
Сеть панелей	панель, удаленные клавиатуры	панели, удаленные клавиатуры, серверы
Макс. количество узлов	32	32

**Функциональные модули**

Функциональные модули представляют собой автономные, герметезированные блоки. Они устанавливаются в гнездо на рейке панели. Таким образом, подача электропитания и обмен данными с панелью происходят автоматически. Модуль автоматически обнаруживается панелью и без какой-либо дополнительной настройки работает в режиме по умолчанию («подключи и работай»). Подключение к внешним компонентам осуществляется при помощи компактных съемных клемм с винтовым зажимом. После замены модуля требуется только подсоединить разъемы, переподключать провода не нужно.

Модуль	Описание	Функция
ANI 0016 A	Модуль оповещателя	Индикация состояния системы: 16 красных и 16 желтых программируемых светодиодов

Модуль	Описание	Функция
BCM-0000-B	Модуль контроллера аккумуляторов	Контроль напряжения питания панели и уровня заряда аккумуляторов
CZM 0004 A	Модуль неадресных шлейфов	Подключение неадресных периферийных устройств с помощью четырех контролируемых неадресных линий
ENO 0000 B	Внешний модуль оповещения	Подключение оборудования противопожарной системы в соответствии с DIN 14675
FPE-5000-UGM	Интерфейсный модуль для UGM	Подключение к системам UGM
IOP 0008 A	Модуль входов/выходов	Индивидуальная индикация или гибкое подключение различных устройств; независимых цифровых выходов: 8, выходов с открытым коллектором: 8

Модуль	Описание	Функция
IOS 0020 A	Коммуникационный модуль, 20 мА	С интерфейсами S20 и RS232
IOS 0232 A	Коммуникационный модуль, RS232	Подключение двух устройств с помощью двух независимых последовательных интерфейсов, например Plena или принтера.
LSN 0300 A	Модуль шин LSN, 300 мА	Подключение кольцевого шлейфа LSN, содержащего до 254 элементов LSN improved или до 127 элементов LSN classic при максимальном токе шлейфа 300 мА
LSN 1500 A	Модуль шин LSN, 1500 мА	Подключение кольцевого шлейфа LSN, содержащего до 254 элементов LSN improved при максимальном токе шлейфа 1500 мА или до 127 элементов LSN classic при максимальном токе шлейфа 300 мА
NZM 0002 A	Модуль управления оповещателями	Позволяет подключать две неадресные контролируемые линии оповещения
RMH 0002 A	Модуль реле высокого напряжения	Контролируемое подключение внешних элементов с обратной связью, два реле с перекидными контактами для коммутации сетевого напряжения
RML 0008 A	Модуль реле низкого напряжения	Для переключения линий низкого напряжения, содержит восемь реле с перекидными контактами

### **i** Замечание

Safety Systems Designer можно использовать для проектирования систем пожарной сигнализации, на которые распространяются определенные ограничения (например, связанные с длиной кабелей или источником питания).

### **i** Замечание

Safety Systems Designer для систем пожарной сигнализации позволяет на каждом этапе процесса проектирования рассчитывать размеры системы, потребляемую энергию, а также количество и стоимость необходимых элементов. Программное обеспечение предназначено для проектировщиков и инженеров, которым требуется составить смету системы пожарной сигнализации.

### **Точки обнаружения**

Каждый элемент или вход, который может активировать сигнал тревоги, считается точкой обнаружения. Одна автономная панель может

управлять до 4096 точек обнаружения. Если панель работает в сети, число точек не может быть больше 2048.

Все элементы и входы, для которых в параметре «Тип сообщения» не используется тип «Вход», считаются точками обнаружения. Поэтому все элементы и входы, для которых в параметре «Тип сообщения» настроено одно из следующих значений, считаются точками обнаружения:

- Пожар
- Пожар внутренний
- Тех. тревога
- Комбинированный
- Дым
- Неисправность
- Тепло
- Вода

В зависимости от типа элемента для выбора могут быть доступны только некоторые из этих типов сообщений. Элементы и входы, которые могут генерировать тревогу, включают в себя все ручные и автоматические извещатели, а также модули и интерфейсные модули, перечисленные ниже в зависимости от доступных входов.

### **Модули**

### **Точки обнаружения**

CZM 0004 A	До 4 (1 точка обнаружения на зону)
IOP 0008 A	До 8 (1 точка обнаружения на контролируемый вход)
RMH 0002 A	До 2
ENO 0000 B	Требуется только 1 точка обнаружения, если элемент разблокировки FSE подключен и запрограммирован с помощью ПО для программирования FSP-5000-RPS.

FPP-5000-TI 2

### **Интерфейсные модули**

FLM-420/4CON	До 2
FLM-420-I8R1	До 8
FLM-420-I2	До 2
FLM-420-08I2	До 2
FLM-420-01I1	До 1
FLM-420-RHV	До 2
FLM-420-RLE-S	До 2

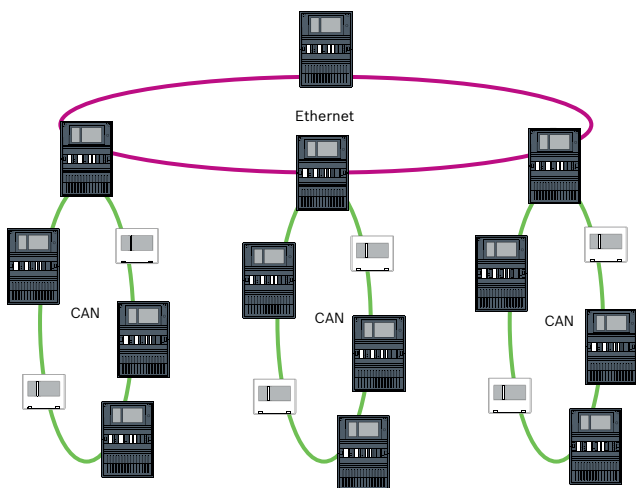
**Сетевое подключение**

В одну сеть можно объединить до 32 контроллеров панели, удаленных клавиатур и серверов OPC.

Панели и клавиатуры отображают все сообщения, либо можно сформировать группу панелей и клавиатур. В рамках одной группы отображаются только сообщения данной группы.

Возможны различные сетевые топологии систем пожарной сигнализации:

- Кольцо CAN
- Кольцо Ethernet
- Двойное кольцо Ethernet/CAN
- Кольцо CAN с сегментами Ethernet
- Магистраль Ethernet с кольцевыми подсетями (Ethernet/CAN)



**Интерфейсы**

Характеристики контроллера панели

- 2 интерфейса CAN (CAN1/CAN2) для сетевого подключения
- 1 разъем шасси
- 4 интерфейса Ethernet (1/2/3/4) для сетевого подключения. Назначение:
  - 1 и 2 (синие): сеть панелей
  - 3 (зеленый): система управления зданием, панель иерархии, система речевого и аварийного оповещения
  - 4 (красный): Remote Services
- 2 входа (IN1/IN2)
- 1 интерфейс с функцией USB для конфигурации через FSP-5000-RPS
- 1 интерфейс карты памяти

**Нормативная информация**

Регион	Примечание о соответствии стандартам/уровню качества	
Объединенные Арабские Эмираты	MOI	2013-3-56006 AVENAR panel 8000   AVENAR panel 2000

Регион	Примечание о соответствии стандартам/уровню качества	
Германия	VdS-S	S 221001 AVENAR panel   keypad
Европа	CPR	0786-CPR-21699 AVENAR panel 8000
Израиль	SII	7152327281/2 AVENAR panel 8000
Марокко	CMIM	AVENAR panel 8000   AVENAR keypad 8000
Малайзия	BOMBA	23-340 AVENAR panel 8000   AVENAR keypad 8000
Сербия	KVALITET	AVENAR panel 8000
Словакия	PHZ	2021002517-2 AVENAR panel 8000   AVENAR panel 2000   AVENAR keypad 8000
Украина	DCS	0000957-20 AVENAR panel 8000   AVENAR keypad 8000
Управление специального административного района Макао	CB	2069/GEL/DPI/2023
Германия	VdS	G 220047 AVENAR panel 8000
Швейцария	VKF	AEAI 31626 AVENAR panel 8000   AVENAR panel 2000   AVENAR keypad 8000
Европа	CE	AVENAR panel 8000   AVENAR keypad 8000
Бельгия	BOSEC	B - 9174 - FD - 894
Польша	CNBOP	4290/2021 AVENAR panel 8000
Чешская Республика	TZÚS	080-023743 AVENAR panel 8000   AVENAR panel 2000   AVENAR keypad 8000

**Замечания по установке и настройке**

- ПО для программирования FSP-5000-RPS позволяет адаптировать панель под особые требования проекта или нормативные требования конкретной страны. Пользователи с правами доступа могут найти программное обеспечение для программирования и соответствующую документацию на сайте [www.boschsecurity.com](http://www.boschsecurity.com). Информация о программном обеспечении для программирования также включена в интерактивную справку FSP-5000-RPS.

**Общие инструкции по проектированию**

- При проектировании необходимо учитывать стандарты и нормы, принятые в конкретной стране.

- Обязательным является и соблюдение предписаний органов региональной власти и соответствующих ведомств (например, пожарной службы).
- Обратите внимание, что стандарты и нормы могут требовать, чтобы не более одного отказа одной из функций системы происходило более чем в одной зоне.

Например, при пропадании дополнительного питания допускается неисправность автоматических и/или ручных извещателей не более чем в одной зоне.

- Мы рекомендуем по возможности использовать кольцевые шлейфы, так как они обеспечивают намного более высокий уровень отказоустойчивости по сравнению с радиальными шлейфами.
- Для создания функционально полной системы пожарной сигнализации с расширенными функциями мониторинга линии (упреждающее обнаружение короткого замыкания или обрыва в линии на начальной стадии) в конце каждого радиального шлейфа и каждого ответвления должен быть подключен модуль конца линии.
- Неадресные извещатели производства Bosch для противопожарных систем можно подключать одним из следующих способов:
  - С помощью модуля CZM 0004 A на 4 неадресных шлейфа.  
Этот модуль поддерживает четыре пожарных шлейфа (зоны).
  - С помощью неадресного (GLT) интерфейсного модуля FLM-420/4-CON в шлейфе LSN для двух зон.
- Учитывайте ограничения системы по количеству элементов LSN.
- Для каждого элемента и входа, который может вызвать тревожный сигнал, требуется одна точка обнаружения. Входы считаются точками обнаружения, только если они запрограммированы соответствующим образом с помощью ПО для программирования FSP-5000-RPS.
- В соответствии с EN 54-2 отказ компонента системы не должен приводить к отказу более 512 извещателей и их функций.
- Аккумуляторы на 12 В/45 Ач можно использовать только с корпусами для установки на раму.
- Для защиты линий питания используйте предохранители, соответствующие государственным нормативам.
- Рекомендуемый кабель пожарного извещателя: J-Y(St)Y 2 x 2 x 0,8 мм, красный.

#### **Системные ограничения для каждого модуля LSN**

- В одном кольцевом или радиальном шлейфе можно комбинировать интерфейсные модули LSN, извещатели LSN и устройства оповещения.

- При смешанном подключении элементов LSN classic и LSN improved допускается не более 127 элементов.
- Возможно использование неэкранированного кабеля.
- Ограничения для модуля LSN 0300:
  - Можно подключить до 127 элементов LSN classic или до 254 элементов LSN improved
  - Потребление тока в шлейфе до 300 мА
  - Длина кабеля до 1600 м
- Ограничения для модуля LSN 1500:
  - Можно подключить до 127 элементов LSN classic или до 254 элементов LSN improved
  - Ток в шлейфе до 1500 мА, если подключены элементы LSN improved
  - Ток в шлейфе до 300 мА, если подключены элементы LSN classic
  - Длина кабеля до 3000 м

#### **Условия окружающей среды**

- Для сборки и эксплуатации пожарной панели следует использовать чистое и сухое место внутри помещения.
- Допустимая относительная влажность: не более 95% при 25°C (конденсация не допускается)
- Для обеспечения оптимального срока службы аккумуляторов панель должна эксплуатироваться в помещении с нормальной комнатной температурой.
- Не используйте устройства в случае образования на них конденсата.

#### **Положение установки**

- Элементы управления и отображения должны быть расположены на уровне глаз.  
Расстояние между верхним краем корпуса и центром дисплея контроллера панели составляет приблизительно 11 см. Например, если уровень глаз находится на высоте 164 см, верхний край корпуса должен располагаться на высоте 175 см.
- При использовании корпусов для установки на раму следует предусмотреть зазор не менее 230 мм справа от последнего корпуса для поворота установленного корпуса на шарнирах (например, для подключения или технического обслуживания).
- Должно быть оставлено достаточно места снизу и рядом с панелью для установки возможных расширений, например дополнительного источника питания или корпуса расширения.

#### **Система управления зданием**

- При подключении к системе управления зданием (Bosch Building Integration System BIS) через интерфейс Ethernet с использованием OPC-сервера, следует обратить внимание на следующее:



В сети, объединяющей несколько зданий, важно выяснить у сетевого администратора, предназначена ли сеть для подключения нескольких зданий (например, отсутствие помех из-за разницы потенциала заземления).

#### Микропрограмма контроллера панели

Для контроллера пожарной панели доступны две версии микропрограммы: 3.x и 4.x.

Микропрограмма версии 3.x обеспечивает совместимость сети с панелями предыдущих серий FPA-5000 (MPC-xxxx-B и MPC-xxxx-C) и клавиатурой FMR-5000.

Это означает, если на панели AVENAR panel и клавиатуре AVENAR keypad установлена прошивка версии V3.x, поддерживаются только функции продуктов и периферийные устройства, которые также доступны для серии FPA-5000.

С 1 января 2022 г. до 31 декабря 2025 г. микропрограмма панелей версии 3.x находится в режиме обслуживания. В течение этого периода будут выпускаться новые версии, содержащие только исправления критических ошибок и критических нарушений безопасности.

С 1 января 2022 г. новые функции продуктов, периферийные устройства LSN, новые языки интерфейса пользователя и нормативные изменения будут доступны только в прошивке версии 4.x.

Прошивка версии 4.x предназначена исключительно для панелей AVENAR panel и клавиатур AVENAR keypad.

### Технические характеристики

#### Общие системные ограничения

Панели/удаленные клавиатуры/ОПС-серверы в сети	Макс. кол-во
Ethernet / CAN	32
<b>Элементы LSN</b>	<b>Макс. кол-во</b>
Автономная панель	4096
На каждую панель в сети	2048
В сети, всего	32768
<b>Точки обнаружения</b>	<b>Макс. кол-во</b>
Панель без резервирования	512
Автономная панель с резервированием	4096
Сетевая панель с резервированием	2048
В сети, всего	32768

Группы НАС	Макс. кол-во
НАС группируется с несколькими FNM-420 в каждом кольцевом шлейфе	6

Система речевого и аварийного оповещения	Макс. кол-во
В сети CAN, на каждую панель (расширенная лицензия)	1
Всего в сети Ethernet (расширенная лицензия)	1
Триггеры (каждый триггер считается как одна группа звуковых оповещателей) Интерфейс Ethernet	244
Триггеры (каждый триггер считается как одна группа звуковых оповещателей) Интерфейс RS-232	120

#### Системные ограничения на пожарную панель

На пожарную панель	Макс. кол-во
Блоки, например обход группы Включают блоки, которые автоматически создаются для каждой шины LSN.	192
Функциональные модули (с резервированием панели)	42
Функциональные модули	46
Принтер	4
Счетчики сигналов тревоги (внешние, внутренние, тестовые)	3
Записи в базе данных событий	10000
Интерфейсы конфигурации FSP-5000-RPS (USB)	1
Максимальное число выходов (звуковых оповещателей, элементов управления и т. д.), которые одновременно активируются по одному и тому же событию	508

#### Конфигурационные ограничения на пожарную панель

Конфигурационные ограничения на пожарную панель (FSP-5000-RPS)	Макс. кол-во
Временные каналы	20
Программы управления по времени	19
Конфигурация для определенного дня	365
Уровни доступа	4

Конфигурационные ограничения на пожарную панель (FSP-5000-RPS)	Макс. кол-во
Пользователи	200
Счетчики и суммарные счетчики (всего)	60000
Экспортируемые объекты, включая счетчики всего кластера панелей (без predetermined системных счетчиков)	2000
Импортируемые объекты, включая счетчики (без predetermined системных счетчиков)	2000
Автоматическое подключение к удаленной клавиатуре	3
Блоки правил зависящих от состояния (с учетом возможных типов активации)	8
Максимальное кол-во правил в блоке	254

### Кол-во функциональных модулей

Кол-во функциональных модулей	Макс. кол-во
ANI 0016 A	32
BCM-0000-B	8
CZM 0004 A	32
ENO 0000 B	8
FPE-5000-UGM	4
IOP 0008 A	32
IOS 0020 A	4
IOS 0232 A	4
LSN 0300 A	32
LSN 1500 A	11
NZM 0002 A	8
RMH 0002 A	32
RML 0008 A	32

### Потребляемая мощность компонентов панели

Компонент	Потребляемая мощность
ANI 0016 A	0,62 Вт (все светодиоды вкл.)
BCM-0000-B	<ul style="list-style-type: none"> <li>0,96 Вт (контроллер + зеленый светодиод вкл.)</li> </ul>

Компонент	Потребляемая мощность
	<ul style="list-style-type: none"> <li>1,44 Вт (на AUX с нагрузкой 1,06 А)</li> </ul>
CZM 0004 A	<ul style="list-style-type: none"> <li>1,65 Вт (для 1 шлейфа с нагрузкой 100 мА)</li> <li>3,36 Вт (для 4 шлейфов с нагрузкой 100 мА на каждый)</li> </ul>
ENO 0000 B	<ul style="list-style-type: none"> <li>1,44 Вт (1 реле вкл.)</li> <li>7,80 Вт (4 реле + подогрев хранилища ключей вкл.)</li> </ul>
FPE-5000-UGM	0,17 Вт
FPE-8000-FMR	макс. 12 Вт
FPE-8000-PPC	макс. 10 Вт
FPE-8000-SPC	макс. 10 Вт
IOP 0008 A	0,24 Вт
IOS 0020 A	0,36 Вт
IOS 0232 A	0,36 Вт
LSN 0300 A	<ul style="list-style-type: none"> <li>1,50 Вт (AUX с нагрузкой 490 мА)</li> <li>2,72 Вт (LSN)</li> </ul>
NZM 0002 A	0,96 Вт
PRD 0004 A	0,07 Вт
PRS-0002-C	0,07 Вт
RMH 0002 A	1,16 Вт
RML 0008 A	1,04 Вт (все реле вкл.)
UPS 2416 A	28,00 Вт

### Электрические характеристики

Диапазон входного напряжения	100–240 В перем. тока
Диапазон частот на входе	50–60 Гц
Источник питания (EN 62368-1)	ИП 3
Источник электрического напряжения (EN 62368-1)	ES 3
Контакты 24 V+/- ①, 24 V+/- ②:	
Выходное напряжение (мин–макс)	20,4–30 В с резервом от АКБ
Выходной ток (мин–макс) (x 2)	0–2,8 А

Источник питания (EN 62368-1)	ИП 2
Источник электрического напряжения (EN 62368-1)	ES 1

### Механические характеристики

Класс воспламеняемости	UL94-V0
ЖК-дисплей (пиксели)	7-дюймовый цветной дисплей, WVGA 800 x 480
Элементы управления и индикации	<ul style="list-style-type: none"> <li>• 6 клавиш</li> <li>• 18 светодиодных индикаторов</li> </ul>
Материал корпуса	Окрашенная листовая сталь
Цвет корпуса	Серый сланец, RAL 7015
Цвет спереди	Антрацит, RAL 7016
Тип аккумулятора для исполнения с установкой на стену <sup>1</sup>	12В 24–27 А/ч
Тип батареи для исполнения с установкой на раму <sup>2</sup>	12В 38–45А/ч

<sup>1</sup> Информация для заказа: IPS-BAT12V-27AH, F.01U.579.781

<sup>2</sup> Информация для заказа: IPS-BAT12V-45AH, F.01U.579.782

### Условия окружающей среды

Класс безопасности согласно EN 62368-1	Оборудование класса 1
Допустимая температура окружающей среды во время эксплуатации	От -5 °C до +50 °C
Допустимая температура хранения	От -20 °C до +60 °C
Относительная влажность	Не более 95% при 25 °C (конденсация не допускается)
Класс защиты	IP 30
Охлаждение	Естественная конвекция*

\*Не перекрывайте вентиляционные отверстия.

### Информация для заказа

#### FPE-8000-SPC Контроллер панели, лицензия Standard

Центральный компонент панели AVENAR 8000, который поставляется со стандартной лицензией, определяющей размер сети, а также функции обнаружения пожара в соответствии со стандартами. Сенсорный экран позволяет управлять всей системой. Он оснащен цветным дисплеем, на котором отображаются все сообщения. Дружественный пользовательский интерфейс можно адаптировать к различным требованиям. Номер заказа **FPE-8000-SPC | F.01U.327.090**

#### FPE-8000-PPC Контроллер панели, лицензия Premium

Центральный компонент панели AVENAR 8000, который поставляется с премиум-лицензией. В дополнение к сетевым характеристикам и размеру сети, а также возможностям обнаружения пожара в соответствии со стандартами, премиум-лицензия предоставляет интерфейсы для OPC, FSM-5000-FSI, UGM-2040 и Smart Safety Link. Предоставляется индивидуальное управление зонами эвакуации и средствами пожарного управления. Сенсорный экран позволяет управлять всей системой. Он оснащен цветным дисплеем, на котором отображаются все сообщения. Дружественный пользовательский интерфейс можно адаптировать к различным требованиям. Номер заказа **FPE-8000-PPC | F.01U.352.441**

### Дополнительное оборудование

#### ANI 0016 A Модуль индикации

отображает состояние 16 программируемых индивидуально точек обнаружения  
Номер заказа **ANI 0016 A | 4.998.137.262**

#### BSM-0000-B Модуль контроллера батарей

контролирует состояние источника питания пожарной панели и заряд аккумуляторных батарей  
Номер заказа **BSM-0000-B | F.01U.081.384**

#### CZM 0004 A Модуль неадресных шлейфов

для подключения неадресных периферийных устройств к четырем контролируемым неадресным шлейфам  
Номер заказа **CZM 0004 A | 4.998.137.270**

#### ENO 0000 B Внешний модуль управления оповещателями

для подключения пожарного служебного оборудования в соответствии с DIN 14675  
Номер заказа **ENO 0000 B | F.01U.063.204**

#### FPE-5000-UGM Интерфейсный модуль для UGM

для подключения пожарных панелей FPA-5000 и FPA-1200 к системам высшего уровня (UGM 2020, FAT 2002/RE, FSM-2000)  
Номер заказа **FPE-5000-UGM | F.01U.028.289**

**IOP 0008 A Модуль входов/выходов**

для индивидуальной индикации или гибкого подключения различных электрических устройств, с 8 независимыми цифровыми входами и 8 выходами типа "открытый коллектор"

Номер заказа **IOP 0008 A | 4.998.137.269**

**IOS 0020 A Коммуникационный модуль, 20mA**

обеспечивает по одному интерфейсу S20 и RS232

Номер заказа **IOS 0020 A | 4.998.137.266**

**IOS 0232 A Коммуникационный модуль, RS232**

для подключения двух устройств, например системы голосового аварийного оповещения Plena, портативного компьютера или принтера, через два независимых последовательных интерфейса

Номер заказа **IOS 0232 A | 4.998.137.267**

**LSN 0300 A Модуль шин LSN, 300mA**

для подключения шлейфа LSN и 254 элементов "LSN improved" или 127 стандартных элементов LSN при максимальном общем токе 300 мА

Номер заказа **LSN 0300 A | 4.998.137.277**

**LSN 1500 A Модуль шин LSN, 1500mA**

обеспечивает подключение шлейфа LSN с 254 элементами "LSN improved" с максимальным общим током 1500 мА или 127 стандартных элементов LSN с максимальным общим током 300 мА

Номер заказа **LSN 1500 A | 4.998.137.278**

**NZM 0002 A Модуль управления оповещателями**

для подключения 2 независимых зон оповещения, 2 контролируемые цепи

Номер заказа **NZM 0002 A | 4.998.137.275**

**RMH 0002 A Модуль реле высокого напряжения**

имеет 2 высоковольтных реле с переключающимся контактом (тип С), для контролируемого подключения внешних элементов с обратной связью

Номер заказа **RMH 0002 A | 4.998.137.274**

**RML 0008 A Модуль реле низкого напряжения**

имеет 8 низковольтных реле с переключающимся контактом (тип С)

Номер заказа **RML 0008 A | 4.998.137.265**

**FPE-8000-CRP Кабели подкл. контроллера для резерв.**

Используется для резервированного подключения одного контроллера панели к другому контроллеру панели.

Номер заказа **FPE-8000-CRP | F.01U.349.391**

**Сервисы**

**EWE-FPA5MPC-IW Продл.гарант. 12 мес.**

**контр.МРС-8000**

Расширение гарантии 12 мес.

Номер заказа **EWE-FPA5MPC-IW | F.01U.360.726**

**Представительство:**

**Europe, Middle East, Africa:**  
Bosch Security Systems B.V.  
P.O. Box 80002  
5600 JB Eindhoven, The Netherlands  
Phone: + 31 40 2577 284  
[www.boschsecurity.com/xc/en/contact/](http://www.boschsecurity.com/xc/en/contact/)  
[www.boschsecurity.com](http://www.boschsecurity.com)

**Germany:**  
Bosch Sicherheitssysteme GmbH  
Robert-Bosch-Ring 5  
85630 Grasbrunn  
Tel.: +49 (0)89 6290 0  
Fax: +49 (0)89 6290 1020  
[de.securitysystems@bosch.com](mailto:de.securitysystems@bosch.com)  
[www.boschsecurity.com](http://www.boschsecurity.com)