

# Access Management System V2.0

www.boschsecurity.com



- ▶ Funcionamiento independiente con visor de mapas y de alarmas o eventos propio, o bien integrado en un sistema de gestión de vídeo (por ejemplo, BVMS).
- ▶ Combina características, rendimiento y disponibilidad de control de acceso de alta gama con uso intuitivo.
- ▶ Inversión preparada para el futuro gracias a su alta escalabilidad: el paquete básico Lite se puede ampliar a lo largo de los años con más puertas, titulares de tarjetas y funciones para adaptarse a cualquier tamaño y necesidad del cliente.
- ▶ Situación siempre bajo control para puertas, ascensores, aparcamientos y visitantes con lista de alarmas y en diferentes escenarios (amenazas, eventos de la empresa).
- ▶ Compatibilidad con los sistemas operativos más recientes y seguros: Windows Server 2016, Windows 10 y SQL Server 2017.

Access Management System (AMS) es un sistema de control de acceso que se puede utilizar como aplicación independiente o integrado en sistemas de gestión de vídeo, p. ej. BVMS.

- Como sistema independiente cuenta con un visor de mapas y de alarmas fácil de usar para realizar una evaluación rápida de todos los dispositivos y las entradas en las instalaciones.
- Como sistema integrado, permite al operador de gestión de vídeo realizar una comprobación de ID por vídeo en las entradas.

AMS combina la resistencia, el rendimiento y las características de los productos de control de acceso de gama alta con una interfaz de usuario moderna que facilita la instalación y configuración.

La gama de dispositivos de control de acceso de Bosch disponibles se puede analizar e integrar fácilmente.

La privacidad de los datos y la seguridad de TI es vanguardista y cumple con las normas de protección de datos más recientes.

## Descripción del sistema

### **Servidor de Access Management:**

el servidor es el componente principal del procesamiento de datos. Coordina las actividades de todos los componentes de hardware y software que se describen a continuación.

### **Master Access Controller (MAC):**

el MAC es una capa de seguridad adicional para aumentar la disponibilidad del sistema. Dispone de su propia base de datos para intercambiar información entre varios AMC, incluso si no hay conexión con el servidor de gestión o la red.

**Access Modular Controller (AMC):**

el AMC es un controlador de campo sólido y fiable que se puede conectar hasta con 8 puertas con lectores y pestillos. Gracias a su gran memoria interna, el AMC puede tomar decisiones autónomas y almacenar cientos de miles de eventos de acceso independientemente de las interrupciones de la red. El AMS también admite la conexión de lector de serie con el protocolo OSDPV2 seguro.

**Base de datos de Access Management:**

SQL server contiene todos los datos maestros (titulares de tarjeta, tarjetas, autorizaciones, horarios, etc.) y también todos los eventos de acceso. La versión más reciente proporciona funciones de cifrado para proteger los datos personales contra el uso indebido o el robo.

**Administrador de cuadros de diálogo de Access Management (Dialog Manager):**

Dialog Manager es la interfaz de usuario principal utilizada para configurar el sistema y para recopilar y mantener la información relativa al acceso. En particular se utilizan los cuadros de diálogo de personal para registrar a nuevos titulares de tarjeta y conservar sus autorizaciones de acceso y sus credenciales.

**Vista de mapa de Access Management (Map View):**

La vista de mapa es una aplicación fácil de usar utilizada para mostrar la situación de la puerta del edificio de un vistazo. Muestra las alarmas de la puerta, de sabotaje o fallo de funcionamiento y permite enviar comandos directamente desde el mapa.

**Interfaz de BVMS para Access Management:**

La integración perfecta en BVMS ahora permite la verificación por vídeo de titulares de tarjeta del Operator Client de BVMS: una persona que solicita acceso con una tarjeta válida puede someterse a verificación manualmente a través de la transmisión de imágenes de la cámara en directo y la fotografía del titular de la tarjeta que consta en la base de datos.

**Interfaz web de Access Management:**

Las diferentes interfaces web muestran una visión general de los titulares de tarjeta (cuadro virtual), los visitantes (con alertas de salidas con retraso) o la capacidad disponible en las zonas de estacionamiento.

**SDK para Access Management:**

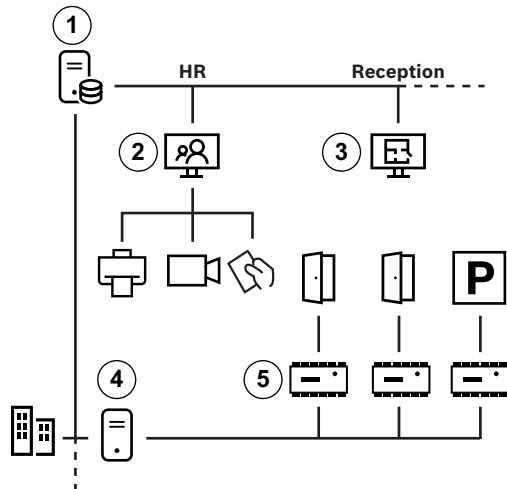
Una API (Application Programming Interface) que facilita la integración de sistemas de terceros en AMS, por ejemplo, un sistema de gestión de identidades o de gestión de visitantes.

**Importador de datos de Access Management:**

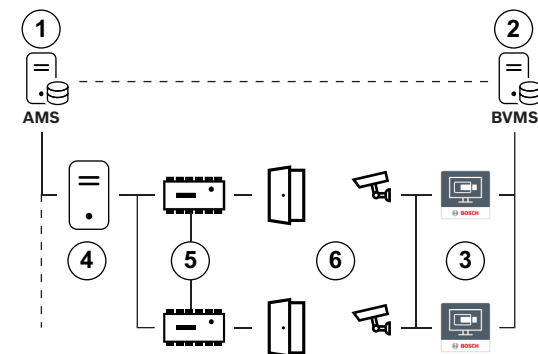
Esta herramienta facilita la importación y la exportación de datos desde sistemas de terceros para la migración de datos de una sola vez o con una sincronización regular con sistemas externos.

**Diagramas de topología**

Los siguientes diagramas muestran configuraciones de AMS con y sin BVMS

**Topología independiente**

- (1) Servidor de Access Management con base de datos de Access Management
- (2) Estación de trabajo cliente con Dialog Manager
- (3) Estación de trabajo cliente con Map View
- (4) MAC
- (5) AMC

**Integración en BVMS**

- (1) Servidor de Access Management con base de datos de Access Management e interfaz BVMS
- (2) Servidor de gestión de BVMS
- (3) Estación de trabajo cliente para control de acceso compatible con vídeo
- (4) MAC
- (5) AMC
- (6) Entradas con cámaras

## Funciones

- Registro de titulares de tarjeta nuevos:
  - Utilice los cuadros de diálogo de registro totalmente personalizables para optimizar el proceso de registro de los titulares de tarjeta.
  - Capture características convencionales y biométricas, incluyendo fotos y firmas.
  - Diseñe y genere credenciales físicas.
  - Utilice los cuadros de diálogo para la importación masiva programada o recurrente de datos de personal almacenados en archivos o en el servidor central de Active Directory.
- Asignación de autorizaciones de acceso:
  - Recopile autorizaciones de acceso a perfiles reutilizables y asígnelas a tipos de personal predefinidos o personalizados.
- Funciones de puerta:
  - Utilice un conjunto completo de modelos de puertas mediante plantillas, incluidos tornos, ascensores y barreras de estacionamiento, para acelerar la fase de configuración de su proyecto.
  - Utilice lectores de acceso también para las grabaciones de tiempo y asistencia y el armado/desarmado de áreas de intrusión.
  - Modo de oficina: desbloquea las puertas para permitir el libre acceso durante los horarios de oficina o comerciales.
  - Combata el robo y las amenazas de seguridad con la comprobación aleatoria de los titulares de tarjeta.
  - Verifique la identidad de los titulares de tarjeta con comprobaciones biométricas en las entradas y con confirmación por vídeo adicional desde BVMS.
  - Utilice la tecnología SmartIntego de SimonsVoss para mejorar su sistema con puertas programables por tarjeta online de forma remota, como suele ser frecuente en hoteles, centros de atención médica, oficinas y educación superior.
  - Gestión del nivel de amenaza: un clic, cualquier señal de entrada o una tarjeta de alerta especial pueden cambiar los derechos de acceso en varias puertas a la vez, permitiendo una rápida reconfiguración del sistema en caso de amenazas (fuego, intruso) o de eventos especiales (día de puertas abiertas).
- Elaboración de informes:
  - Aproveche las ventajas que ofrece el gran número de informes elaborados mediante plantillas listas para usar.
- Rondas de guardia y patrullas:
  - Defina hasta 200 rondas de guardia y supervise hasta 8 patrullas a la vez.
- Vigile aparcamientos, visitantes, puntos de reunión:
  - Visualice resúmenes personalizables de empleados y visitantes de las instalaciones.
  - Controle los horarios de visita, reciba alertas de visitas que exceden el tiempo previsto.
  - Controle el número de plazas de aparcamiento disponible en diferentes grupos de aparcamiento.
- Monitor de alarmas, comandos y control:
  - Utilice la vista de mapa para mantener el control sobre un gran número de entradas a la vez.
  - Utilice la vista de mapa para monitorizar las alarmas y alertas entrantes en tiempo real.
- Integración en BVMS:
  - Utilice AMS para aumentar la cobertura del Bosch Video Management System (BVMS) e incluir la verificación por vídeo en las entradas.
- Integración de Milestone XProtect:
  - Utilice AMS para que admita XProtect con eventos de acceso y alarmas para su posterior procesamiento en el cliente XProtect.

## Notas de configuración/instalación

Las siguientes tablas contienen los requisitos de hardware y de software necesarios para el funcionamiento del AMS.

Servidor	
Sistemas operativos compatibles	<ul style="list-style-type: none"> <li>• Windows Server 2016 (64 bits, Standard, Datacenter)</li> <li>• Windows 10</li> <li>• <b>Nota:</b> la base de datos predeterminada que se suministra con este sistema es SQL Server 2017 Express Edition con servicios avanzados</li> </ul>
Requisitos mínimos de hardware	<ul style="list-style-type: none"> <li>• Procesador Intel i5 con al menos 4 núcleos físicos</li> <li>• 8 GB RAM (32 GB recomendados)</li> <li>• 200 GB de espacio libre en disco (discos SSD recomendados)</li> <li>• Adaptador gráfico con 256 MB RAM</li> <li>• Resolución de 1280x1024</li> <li>• Al menos 32.000 colores</li> <li>• Tarjeta Ethernet de 1 Gbit/s</li> <li>• Una interfaz USB libre o unidad compartida en red para archivos de instalación</li> </ul>
Cliente	
Sistemas operativos compatibles	<ul style="list-style-type: none"> <li>• Windows 10, versión 1803 (LTSB, LTSC)</li> </ul>
Requisitos mínimos de hardware	<ul style="list-style-type: none"> <li>• Intel i5 o superior</li> <li>• 8 GB RAM (16 GB recomendados)</li> <li>• 20 GB de espacio libre en el disco duro</li> <li>• Adaptador gráfico con 256 MB RAM</li> <li>• Resolución de 1920x1080</li> <li>• Al menos 32.000 colores</li> <li>• DirectX® 11</li> <li>• Tarjeta Ethernet de 1 Gbit/s</li> <li>• Una interfaz USB libre o unidad compartida en red para archivos de instalación</li> </ul>

Servidor MAC	
Sistemas operativos compatibles	<ul style="list-style-type: none"> <li>Windows Server 2016</li> <li>Windows 10 Pro</li> </ul>
Requisitos mínimos de hardware	<ul style="list-style-type: none"> <li>Intel i5 o superior</li> <li>8 GB RAM (16 GB recomendados)</li> <li>20 GB de espacio libre en el disco duro</li> <li>Tarjeta Ethernet de 1 Gbit/s</li> </ul>

### Especificaciones técnicas

La tabla siguiente especifica las dimensiones que debe tener un sistema de control de acceso AMS teniendo en cuenta dos aspectos:

- Según el paquete de licencias correspondiente: **LITE**, **PLUS** o **PRO**.
- Como máximo, si se adquieren las licencias necesarias.

#### Paquete de licencias LITE

LITE	Número de licencias	Número máximo
Número de puertas	16	144
Número de tarjetas:	1000	200,000
Número de clientes concurrentes:	1	2
Número de MAC	1	1
Número de AMC	Máximo 125 por MAC Hasta 60 (en la red), recomendado para un alto rendimiento	
Número de autorizaciones	Máximo 1024 por MAC	
Número de rondas de guardia	200	
SDK disponible	✓	
Integración de BVMS disponible	✓	
Años de SMA incluidos	1	

#### Paquete de licencias PLUS

PLUS	Número de licencias	Número máximo
Número de puertas	32	512
Número de tarjetas:	2000	200,000
Número de clientes concurrentes:	1	5
Número de MAC	3	10
Número de AMC	Máximo 125 por MAC	

PLUS	Número de licencias	Número máximo
	Hasta 60 (en la red), recomendado para un alto rendimiento	
Número de autorizaciones	Máximo 1024 por MAC	
Número de rondas de guardia	200	
SDK disponible	✓	
Integración de BVMS disponible	✓	
Años de SMA incluidos	1	

#### Paquete de licencias PRO

PRO	Número de licencias	Número máximo
Número de puertas	32	10,000
Número de tarjetas:	5000	200,000
Número de clientes concurrentes:	1	40
Número de MAC	5	40
Número de AMC	Máximo 125 por MAC Hasta 60 (en la red), recomendado para un alto rendimiento	
Número de autorizaciones	Máximo 1024 por MAC	
Número de rondas de guardia	200	
SDK disponible	✓	
Integración de BVMS disponible	✓	
Años de SMA incluidos	1	

#### Idiomas de la interfaz de usuario

- AR: árabe
- DE: alemán
- EN: inglés
- ES: español
- FR: francés
- HU: húngaro
- NL: neerlandés
- PL: polaco
- PT: portugués
- RU: ruso
- TR: turco
- ZH-CN: chino (simplificado)
- ZH-TW: chino (tradicional)

**Dispositivos de hardware compatibles**

- La familia AMC2 de Bosch de controladores de acceso.  
Consulte las hojas de datos correspondientes en los catálogos de productos en <https://www.boschsecurity.com>
- Tarjetas de ampliación de AMC2 de Bosch.  
Véanse las correspondiente hojas de datos de los catálogos de productos en <https://www.boschsecurity.com>
- Controlador Bosch de 2 lectores AMC2-2W (lanzamiento global a finales de 2019).  
Consulte las hojas de datos correspondientes en los catálogos de productos en <https://www.boschsecurity.com>
- Lectores de acceso y lectores de registro de Bosch.  
Véanse las correspondientes hojas de datos de los catálogos de productos en <https://www.boschsecurity.com>
- Componentes de puertas online remotas SmartIntego de SimonsVoss.
- Digitalizador de firmas Signotec.

**Información para pedidos****AMS-BASE-LITE20 Licencia Lite**

Licencia básica LITE

Número de pedido **AMS-BASE-LITE20****AMS-BASE-PLUS20 Licencia Plus**

Licencia básica PLUS

Número de pedido **AMS-BASE-PLUS20****AMS-BASE-PRO20 Licencia Pro**

Licencia básica PRO

Número de pedido **AMS-BASE-PRO20****AMS-XDIV-1V20 Licencia 1 división**

Licencia para 1 división adicional

Número de pedido **AMS-XDIV-1V20****AMS-XCLI-1V20 Licencia 1 Operator Client**

Licencia para 1 Operator Client

Número de pedido **AMS-XCLI-1V20****AMS-XCLI-5V20 Licencia 5 Operator Clients**

Licencia para 5 Operator Clients

Número de pedido **AMS-XCLI-5V20****AMS-XMAC-1V20 Licencia 1 servidor MAC**

Licencia para 1 servidor MAC

Número de pedido **AMS-XMAC-1V20****AMS-XMAC-5V20 Licencia 5 servidores MAC**

Licencia para 5 servidores MAC

Número de pedido **AMS-XMAC-5V20****AMS-XCRD-100V20 Licencia para 100 tarjetas ID**

Licencia para 100 tarjetas ID

Número de pedido **AMS-XCRD-100V20****AMS-XCRD-1KV20 Licencia para 1000 tarjetas ID**

Licencia para 1000 tarjetas ID

Número de pedido **AMS-XCRD-1KV20****AMS-XCRD-10KV20 Licencia para 10.000 tarjetas ID**

Licencia para 10.000 tarjetas ID

Número de pedido **AMS-XCRD-10KV20****AMS-XCRD-50KV20 Licencia para 50.000 tarjetas ID**

Licencia para 50.000 tarjetas ID

Número de pedido **AMS-XCRD-50KV20****AMS-XDRS-32V20 Licencia para 32 puertas**

Licencia para 32 puertas

Número de pedido **AMS-XDRS-32V20****AMS-XDRS-128V20 Licencia para 128 puertas**

Licencia para 128 puertas

Número de pedido **AMS-XDRS-128V20****AMS-XDRS-512V20 Licencia para 512 puertas**

Licencia para 512 puertas

Número de pedido **AMS-XDRS-512V20****AMS-XOND-25V20 Licencia para 25 puertas remotas online**

Licencia para 25 puertas remotas online

Número de pedido **AMS-XOND-25V20****AMS-FUPG-TOPL20 Ampliación de Lite a Plus**

Ampliación de LITE a PLUS

Número de pedido **AMS-FUPG-TOPL20****AMS-FUPG-TOPR20 Licencia de Plus a Pro**

Licencia de PLUS a PRO

Número de pedido **AMS-FUPG-TOPR20****AMS-SMA-LITE Licencia para AMS-BASE-LITE\*, 1 año**

Contrato de servicio y mantenimiento (SMA) de 1 año para AMS-BASE-LITE

Número de pedido **AMS-SMA-LITE****AMS-SMA-PLUS Licencia para AMS-BASE-PLUS\*, 1 año**

Contrato de servicio y mantenimiento (SMA) de 1 año para AMS-BASE-PLUS

Número de pedido **AMS-SMA-PLUS****AMS-SMA-PRO Licencia para AMS-BASE-PRO\*, 1 año**

Contrato de servicio y mantenimiento (SMA) de 1 año para AMS-BASE-PRO

Número de pedido **AMS-SMA-PRO****AMS-SMA-1CLI Licencia para AMS-XCLI-1V\*, 1 año**

Contrato de servicio y mantenimiento (SMA) de 1 año para AMS-XCLI-1V

Número de pedido **AMS-SMA-1CLI****AMS-SMA-5CLI Licencia para AMS-XCLI-5V\*, 1 año**

Contrato de servicio y mantenimiento (SMA) de 1 año para AMS-XCLI-5V

Número de pedido **AMS-SMA-5CLI****AMS-SMA-1MAC Licencia para AMS-XMAC-1V\*, 1 año**

Contrato de servicio y mantenimiento (SMA) de 1 año para AMS-XMAC-1V

Número de pedido **AMS-SMA-1MAC**

**AMS-SMA-5MAC Licencia para AMS-XMAC-5V\*, 1 año**  
 Contrato de servicio y mantenimiento (SMA) de 1 año  
 para AMS-XMAC-5V  
 Número de pedido **AMS-SMA-5MAC**

**AMS-SMA-100CRD Licencia para AMS-XCRD-100V\*, 1 año**  
 Contrato de servicio y mantenimiento (SMA) de 1 año  
 para AMS-XCRD-100V  
 Número de pedido **AMS-SMA-100CRD**

**AMS-SMA-1KCRD Licencia para AMS-XCRD-1KV\*, 1 año**  
 Contrato de servicio y mantenimiento (SMA) de 1 año  
 para AMS-XCRD-1KV  
 Número de pedido **AMS-SMA-1KCRD**

**AMS-SMA-10KCRD Licencia para AMS-XCRD-10KV\*, 1 año**  
 Contrato de servicio y mantenimiento (SMA) de 1 año  
 para AMS-XCRD-10KV  
 Número de pedido **AMS-SMA-10KCRD**

**AMS-SMA-50KCRD Licencia para AMS-XCRD-50KV\*, 1 año**  
 Contrato de servicio y mantenimiento (SMA) de 1 año  
 para AMS-XCRD-50KV  
 Número de pedido **AMS-SMA-50KCRD**

**AMS-SMA-32DRS Licencia para AMS-XDRS-32V\*, 1 año**  
 Contrato de servicio y mantenimiento (SMA) de 1 año  
 para AMS-XDRS-32V  
 Número de pedido **AMS-SMA-32DRS**

**AMS-SMA-128DRS Licencia para AMS-XDRS-128V\*, 1 año**  
 Contrato de servicio y mantenimiento (SMA) de 1 año  
 para AMS-XDRS-128V  
 Número de pedido **AMS-SMA-128DRS**

**AMS-SMA-512DRS Licencia para AMS-XDRS-512V\*, 1 año**  
 Contrato de servicio y mantenimiento (SMA) de 1 año  
 para AMS-XDRS-512V  
 Número de pedido **AMS-SMA-512DRS**

**Licencia AMS-SMA-25OND para AMS-XOND-25V\*, 1 año**  
 Contrato de mantenimiento de software de 1 año  
 Número de pedido **AMS-SMA-25OND**

**AMS-SMA-1DIV Licencia para AMS-XDIV-1V\*, 1 año**  
 Contrato de servicio y mantenimiento (SMA) de 1 año  
 para AMS-XDIV-1V  
 Número de pedido **AMS-SMA-1DIV**

**AMS-SMA-TOPLUS Licencia para AMS-FUPG-TOPLUS, 1 año**  
 Contrato de servicio y mantenimiento (SMA) de 1 año  
 para AMS-FUPG-TOPLUS  
 Número de pedido **AMS-SMA-TOPLUS**

**AMS-SMA-TOPRO Licencia para AMS-FUPG-TOPRO, 1 año**  
 Contrato de servicio y mantenimiento (SMA) de 1 año  
 para AMS-FUPG-TOPRO  
 Número de pedido **AMS-SMA-TOPRO**

**TRA-AMS-CE Formación AMS - Experto**  
 Capacitación local para experto en AMS  
 Número de pedido **TRA-AMS-CE**

**TRA-AMS-EE Formación AMS - Experto**  
 Capacitación en la sede central para experto en AMS  
 Número de pedido **TRA-AMS-EE**

**Representado por:**

**Europe, Middle East, Africa:**  
 Bosch Security Systems B.V.  
 P.O. Box 80002  
 5600 JB Eindhoven, The Netherlands  
 Phone: + 31 40 2577 284  
 emea.securitysystems@bosch.com  
 emea.boschsecurity.com

**Germany:**  
 Bosch Sicherheitssysteme GmbH  
 Robert-Bosch-Ring 5  
 85630 Grasbrunn  
 Germany  
 www.boschsecurity.com