

# Access Management System 3.0

www.boschsecurity.com



**BOSCH**  
Tecnologia per la vita



- ▶ Funzioni di controllo accessi, prestazioni e disponibilità di fascia alta e uso intuitivo.
- ▶ Altamente scalabile: fino a 200,000 utenti e 10,000 porte.
- ▶ Facile da usare: GUI intuitiva e visualizzatore mappe integrato.
- ▶ Facile da configurare: licenze preconfezionate, installazione e impostazione semplici.
- ▶ Gestione completa della sicurezza: si integra con i sistemi video e antintrusione.

Access Management System (AMS) è un sistema di controllo degli accessi per applicazioni stand-alone o per l'integrazione con altri sistemi, ad esempio Bosch Video Management System (BVMS).

- Come sistema stand-alone è dotato di un visualizzatore mappe e allarmi di facile utilizzo per una rapida valutazione di tutti i dispositivi e degli ingressi in sede.
- Come sistema integrato, consente all'operatore di un sistema di gestione video di eseguire attività relative alle porte come la verifica dell'ID basata su video, oppure concedere e negare l'accesso o disabilitare le porte.

AMS unisce l'affidabilità, le prestazioni e le funzionalità dei prodotti di controllo degli accessi di fascia alta con un'interfaccia utente moderna che rende più veloce l'installazione e la configurazione.

L'attuale portafoglio di dispositivi di controllo accessi di Bosch può essere facilmente acquisito e integrato. Privacy dei dati e sicurezza IT all'avanguardia assicurano la conformità alle più recenti normative sulla protezione dei dati.

## Panoramica sistema

### Server di gestione degli accessi

Il server è il componente principale per l'elaborazione di tutti i dati. Coordina le attività di tutti i componenti hardware e software descritti di seguito.

### Master Access Controller (MAC)

Il MAC è un ulteriore livello di sicurezza che permette di aumentare la disponibilità del sistema. Dispone di un proprio database per lo scambio di informazioni tra gli AMC, anche se il server principale o la rete è fuori servizio.

### Access Modular Controller (AMC)

L'AMC è una unità di controllo sul campo solida e affidabile per la connessione a un massimo di 8 porte con lettori e apriporta. Grazie alla capiente memoria integrata, l'AMC può prendere decisioni autonome e archiviare centinaia di migliaia di eventi di accesso, indipendentemente dalle interruzioni della rete.

### Database di gestione degli accessi

Il server SQL contiene tutti i dati master (titolari di schede, schede, autorizzazioni, pianificazioni e così via) e anche tutti gli eventi di accesso. La versione più recente consente la crittografia per proteggere le informazioni personali dall'uso improprio o dal furto.

### Finestra di dialogo per la gestione degli accessi

La gestione finestre di dialogo è l'interfaccia utente principale per la configurazione del sistema e per la raccolta e la gestione delle informazioni relative agli accessi. In particolare, le finestre di dialogo del personale vengono utilizzate per la registrazione di nuovi titolari di schede e la gestione delle relative credenziali e autorizzazioni di accesso.

### Map View per la gestione degli accessi

Map View è un'applicazione semplice da usare che permette di vedere la situazione generale della sicurezza dei locali e anche di visualizzare i dettagli. Mostra gli allarmi relativi a violazioni di accesso, manomissioni e malfunzionamenti e consente l'invio di comandi direttamente dalle mappe.

### Interfaccia BVMS di gestione degli accessi

La perfetta integrazione con BVMS (10.1 o versione successiva) consente la verifica video dell'identità dei titolari di schede da parte di BVMS Operator Client. Una persona che richieda l'accesso con una scheda valida può essere verificata manualmente tramite lo streaming live della telecamera e la foto del titolare della scheda dal database. Gli eventi telecamera possono attivare azioni delle porte. Gli eventi porta possono attivare azioni delle telecamere.

### Interfaccia antintrusione di gestione degli accessi

Gestione di un massimo di 25 centrali antintrusione B Series e G Series. Mostra gli stati delle aree (ad esempio, inserita o pronta per l'inserimento), gli stati dei rilevatori e gli eventi di intrusione in Map View. Consente l'invio di comandi (ad esempio, inserimento e disinserimento) alle centrali.

### SDK di gestione degli accessi

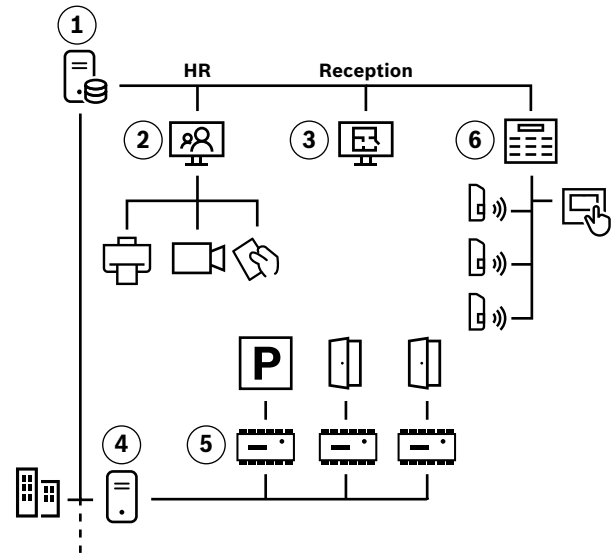
Questo SDK semplifica l'integrazione di sistemi di terze parti con AMS, ad esempio un sistema di gestione identità o di gestione dei visitatori. Particolarmente vantaggiosa è la possibilità di riutilizzare integrazioni di terze parti scritte inizialmente per BIS Access Engine.

### Utilità di importazione/esportazione degli accessi

Questo strumento facilita l'importazione e l'esportazione dei dati da sistemi esterni per la migrazione dei dati una tantum, ad esempio dai sistemi Access PE, o il trasferimento periodico dei dati da Active Directory tramite il protocollo LDAP.

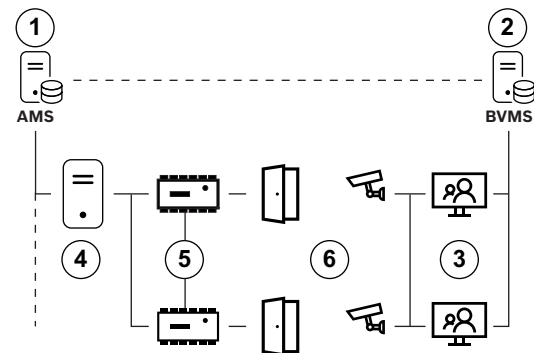
### Diagrammi di topologia

I seguenti diagrammi illustrano le configurazioni di AMS senza e con BVMS.



#### Topologia stand-alone

- (1) Server AMS
- (2) Workstation client per la registrazione
- (3) Workstation client per il controllo degli accessi e il monitoraggio delle intrusioni
- (4) Server MAC opzionali (una licenza MAC è sempre inclusa nel server AMS)
- (5) AMC per il controllo di parcheggi e porte
- (6) Centrale antintrusione con rilevatori e tastiera touch screen



#### Integrazione BVMS

- (1) Server AMS
- (2) Server di gestione BVMS o DIVAR IP all-in-one
- (3) Workstation client BVMS per la gestione di accessi e video
- (4) Server MAC opzionali (una licenza MAC è sempre inclusa nel server AMS)
- (5) AMC
- (6) Ingressi con telecamere

## Funzioni

- Registrazione di nuovi titolari di schede:
  - Utilizzare finestre di dialogo di registrazione completamente personalizzabili per ottimizzare il processo di registrazione dei titolari di schede.
  - Acquisire informazioni tradizionali e dati biometrici, incluse foto e firme.
  - Progettare e generare credenziali fisiche.
  - Utilizzare le finestre di dialogo per l'importazione in blocco di dati del personale memorizzati.
- Assegnazione di autorizzazioni di accesso:
  - Raccogliere le autorizzazioni di accesso in profili riutilizzabili da assegnare a tipi di membri del personale predefiniti o personalizzati.
- Funzioni porta:
  - Utilizzare un set completo di modelli per porta, inclusi ascensori e parcheggi, per accelerare la fase di configurazione del progetto.
  - Sbloccare le porte in modalità ufficio per consentire il libero accesso durante l'orario di lavoro in uffici e negozi.
  - Combattere i furti e le minacce alla sicurezza con lo screening casuale dei titolari di schede.
  - Verificare l'identità dei titolari di schede con controlli biometrici agli ingressi e con l'ulteriore verifica dell'ID basata su video grazie a BVMS.
  - Disinserire un'area di intrusione e consentire l'accesso con un unico passaggio della scheda.
  - Utilizzare la tecnologia SimonsVoss SmartIntego per migliorare il sistema con porte online remote programmabili tramite schede, come quelle normalmente utilizzate in alberghi, strutture sanitarie, uffici e istituti scolastici.
- Reporting:
  - Utilizzare un gran numero di modelli di report predefiniti.
- Ronde e pattuglie:
  - Definire fino a 200 ronde e monitorare fino a 8 pattuglie contemporaneamente.
- Monitorare parcheggi, visitatori, punti di raccolta:
  - Visualizzare riepiloghi personalizzabili dei dipendenti e dei visitatori in sede.
  - Monitorare gli orari di visita, comprese le visite prolungate.
  - Monitorare il numero dei posti disponibili nei parcheggi.
- Divisioni:
  - Fornire un controllo degli accessi unificato a una struttura condivisa da un numero qualsiasi di parti indipendenti.
  - È possibile limitare i singoli operatori unicamente alla gestione delle persone, dei dispositivi o degli ingressi delle divisioni a loro assegnate.
- Monitoraggio, comando e controllo degli allarmi:
  - Map View supporta fino a 1000 mappe, che possono essere nidificate per fornire sia panoramiche che dettagli ravvicinati.
  - Utilizzare Map View per tenere sotto controllo un gran numero di ingressi contemporaneamente.
    - Utilizzare Map View per monitorare allarmi e avvisi in entrata in tempo reale. AMS non memorizza nel buffer gli allarmi intrusione che si verificano mentre la rete o il sistema stesso è inattivo.
- Integrazione di BVMS e DIVAR IP:
  - Verifica video agli ingressi.
  - Azioni delle telecamere (ad esempio, avvio della registrazione, panoramica/inclinazione/zoom) attivate da eventi di accesso (ad esempio, apertura non autorizzata della porta).
  - Eventi porta (ad esempio, sblocco/blocco della porta) attivati da eventi delle telecamere (ad esempio, Intelligent Video Analytics).
  - Richiede la versione 10.1 o successiva.
- Integrazione di Milestone XProtect:
  - Utilizzare AMS per supportare XProtect con eventi di accesso e allarmi per ulteriori elaborazioni sul client XProtect.
- Integrazione antintrusione:
  - Supporta fino a 25 centrali di controllo Bosch B Series (Bx512) e G Series (Bx512G) per la gestione centralizzata degli utenti e il comando e controllo.
  - Un contingente completo di centrali offre fino a 12,800 rilevatori antintrusione.
- Integrazione di dispositivi mobili:
  - Supporta HID Mobile Access (su CSN MIFARE tramite NFC e Wiegand) e STid Mobile ID (su CSN MIFARE tramite Wiegand e OSDP, NFC e BLE).

## Note di installazione/configurazione

Le tabelle seguenti illustrano i requisiti hardware e software per l'esecuzione di AMS.

	Server
Sistemi operativi supportati. L'installazione su altri sistemi operativi può riuscire, ma è completamente priva di garanzie.	<ul style="list-style-type: none"> <li>• Windows Server 2016 (64 bit, Standard, Datacenter)</li> <li>• Windows 10, version 1809 (LTSC)</li> <li>• <b>Assicurarsi che siano installati gli aggiornamenti software più recenti.</b></li> <li>• <b>Nota:</b> il database predefinito fornito con questo sistema è SQL Server 2017 Express edition con servizi avanzati</li> </ul>
Requisiti hardware minimi	<ul style="list-style-type: none"> <li>• Processore Intel i5 con almeno 4 core fisici</li> <li>• 8 GB di RAM (32 GB consigliati)</li> <li>• 200 GB di spazio libero su disco rigido (dischi SSD consigliati)</li> <li>• Adattatore grafico con</li> <li>• 256 MB di RAM</li> <li>• Risoluzione 1280x1024 (utilizzare la risoluzione grafica consigliata per il client se si desidera eseguire il client Map View sul server AMS)</li> <li>• Almeno 32.000 colori</li> <li>• Scheda Ethernet da 1 Gbit/s</li> <li>• Una porta USB libera o condivisione di rete per i file di installazione</li> </ul>

**Client, incluso il client Map View**

Sistemi operativi supportati.  
L'installazione su altri sistemi operativi può riuscire, ma è completamente priva di garanzie.

- Windows 10, versione 1809 (LTSC)
- **Assicurarsi che siano installati gli aggiornamenti software più recenti.**

Requisiti hardware minimi

- Intel i5 o superiore
- 8 GB di RAM (16 GB consigliati)
- 20 GB di spazio libero su disco rigido
- Scheda grafica
- 256 MB di RAM
- Per utilizzare la gestione finestre di dialogo di AMS, è sufficiente una risoluzione 1280x1024.
- Per AMS Map View, è necessaria una risoluzione 1920x1080 (Full HD).
- Almeno 32.000 colori
- DirectX® 11
- Scheda Ethernet da 1 Gbit/s
- Una porta USB libera o condivisione di rete per i file di installazione

**Server MAC**

Sistemi operativi supportati.  
L'installazione su altri sistemi operativi può riuscire, ma è completamente priva di garanzie.

- Windows Server 2016 (64 bit, Standard, Datacenter)
- Windows 10, version 1809 (LTSC)
- **Assicurarsi che siano installati gli aggiornamenti software più recenti.**

Requisiti hardware minimi

- Intel i5 o superiore
- 8 GB di RAM (16 GB consigliati)
- 20 GB di spazio libero su disco rigido
- Adattatore grafico con
- 256 MB di RAM
- Risoluzione 1280x1024
- Almeno 32.000 colori
- Scheda Ethernet da 1 Gbit/s

La complessità dei sistemi di sicurezza è aumentata in modo significativo negli ultimi due anni. Allo stesso tempo, si fa ancora affidamento sui sistemi esistenti per ridurre i rischi per la sicurezza. Con Bosch Software Assurance è possibile rivolgersi a Bosch per assicurare il funzionamento dei sistemi in uso. I termini e le condizioni di Bosch Software Assurance sono disponibili sul sito Web di Bosch Building Technologies: <https://www.boschsecurity.com/xc/en/solutions/management-software/bosch-software-assurance/>

**Specifiche tecniche**

Le tabelle seguenti specificano le dimensioni di un sistema di controllo accessi AMS sotto due aspetti:

- In base al relativo pacchetto di licenze: **LITE**, **PLUS** o **PRO**.
- Come massimo, se vengono acquistate le licenze necessarie.

**Pacchetto di licenze LITE**

LITE	Numero di licenze	Numero massimo
Numero di porte (con 1 o 2 lettori):	16	144
Numero di schede:	1000	200,000
Numero di divisioni:	1	400
Numero di clienti:	1	2
Numero di MAC:	1	1
Numero di AMC:	Massimo 125 per MAC Fino a 60 (in rete) consigliati per prestazioni elevate	
Numero di autorizzazioni	Massimo 1024 per MAC	
Numero di ronde:	200	
SDK disponibile	✓	
Integrazione BVMS disponibile	✓	
Integrazione antintrusione	Massimo 25 centrali B Series e G Series	

**Pacchetto di licenze PLUS**

PLUS	Numero di licenze	Numero massimo
Numero di porte (con 1 o 2 lettori):	32	512
Numero di schede:	2000	200,000
Numero di divisioni:	1	400
Numero di clienti:	1	5
Numero di MAC:	3	10
Numero di AMC:	Massimo 125 per MAC Fino a 60 (in rete) consigliati per prestazioni elevate	
Numero di autorizzazioni	Massimo 1024 per MAC	
Numero di ronde:	200	
SDK disponibile	✓	
Integrazione BVMS disponibile	✓	
Integrazione antintrusione	Massimo 25 centrali B Series e G Series	

**Pacchetto di licenze PRO**

PRO	Numero di licenze	Numero massimo
Numero di porte (con 1 o 2 lettori):	32	10,000
Numero di schede:	5000	200,000
Numero di divisioni:	1	400
Numero di clienti:	1	40
Numero di MAC:	5	40
Numero di AMC:	Massimo 125 per MAC Fino a 60 (in rete) consigliati per prestazioni elevate	
Numero di autorizzazioni	Massimo 1024 per MAC	
Numero di ronde:	200	
SDK disponibile	✓	
Integrazione BVMS disponibile	✓	
Integrazione antintrusione	Massimo 25 centrali B Series e G Series	

**Lingue dell'interfaccia utente**

- AR: Arabo
- DE: Tedesco
- EN: Inglese
- ES: Spagnolo
- FR: Francese
- HU: Ungherese
- NL: Olandese
- PL: Polacco
- PT: Portoghese
- RU: Russo
- TR: Turco
- ZH-CN: Cinese (semplificato)
- ZH-TW: Cinese (tradizionale)

**Dispositivi hardware supportati**

- La famiglia Bosch AMC2 per il controllo accessi  
Vedere le schede tecniche corrispondenti nei cataloghi dei prodotti all'indirizzo <https://www.boschsecurity.com>
- Schede di espansione AMC2 Bosch.  
Vedere le schede tecniche corrispondenti nei cataloghi dei prodotti all'indirizzo <https://www.boschsecurity.com>
- Componenti porta online remota SimonsVoss SmartIntego
- Signature pad Signotec

**Informazioni per l'ordinazione****AMS-BASE-LITE30 Licenza Lite**

Licenza base LITE

Numero ordine **AMS-BASE-LITE30****AMS-BASE-PLUS30 Licenza Plus**

Licenza base PLUS

Numero ordine **AMS-BASE-PLUS30****AMS-BASE-PRO30 Licenza Pro**

Licenza base PRO

Numero ordine **AMS-BASE-PRO30****Licenza per AMS-XDIV-1V30, 1 divisione**

Licenza per 1 divisione aggiuntiva

Numero ordine **AMS-XDIV-1V30****AMS-XCLI-1V30 Licenza per 1 client operatore**

Licenza per 1 Operator Client

Numero ordine **AMS-XCLI-1V30****AMS-XCLI-5V30 Licenza per 5 client operatore**

Licenza per 5 Operator Client

Numero ordine **AMS-XCLI-5V30****AMS-XMAC-1V30 Licenza per 1 server MAC**

Licenza per 1 server MAC

Numero ordine **AMS-XMAC-1V30****AMS-XMAC-5V30 Licenza per 5 server MAC**

Licenza per 5 server MAC

Numero ordine **AMS-XMAC-5V30****AMS-XCRD-100V30 Licenza per 100 schede ID**

Licenza per 100 schede ID

Numero ordine **AMS-XCRD-100V30****AMS-XCRD-1KV30 Licenza per 1.000 card ID**

Licenza per 1.000 schede ID

Numero ordine **AMS-XCRD-1KV30****AMS-XCRD-10KV30 Licenza per 10.000 card ID**

Licenza per 10.000 schede ID

Numero ordine **AMS-XCRD-10KV30****AMS-XCRD-50KV30 Licenza per 50.000 card ID**

Licenza per 50.000 schede ID

Numero ordine **AMS-XCRD-50KV30****AMS-XDRS-32V30 Licenza per 32 porte**

Licenza per 32 porte

Numero ordine **AMS-XDRS-32V30****AMS-XDRS-128V30 Licenza per 128 porte**

Licenza per 128 porte

Numero ordine **AMS-XDRS-128V30****AMS-XDRS-512V30 Licenza per 512 porte**

Licenza per 512 porte

Numero ordine **AMS-XDRS-512V30****AMS-XOND-25V30 Licenza per 25 porte online remote**

Licenza per 25 porte online remote

Numero ordine **AMS-XOND-25V30****Licenza per AMS-XPAN-1V30, 1 centrale antintrusione**

Licenza per 1 centrale antintrusione

Numero ordine **AMS-XPAN-1V30**

**AMS-XPAN-10V30 Licenza per 10 centrali antintrusione**

Licenza per 10 centrali antintrusione  
Numero ordine **AMS-XPAN-10V30**

---

**AMS-FUPG-TOPL30 Licenza da Lite a Plus**

Aggiornamento da Lite a Plus  
Numero ordine **AMS-FUPG-TOPL30**

---

**AMS-FUPG-TOPR30 Licenza da Plus a Pro**

Aggiornamento da Plus a Pro  
Numero ordine **AMS-FUPG-TOPR30**

---

**TRA-AMS-CE Training AMS - Esperto**

Formazione locale per AMS Expert  
Numero ordine **TRA-AMS-CE**

---

**TRA-AMS-EE Training AMS - Esperto**

Formazione nella sede centrale per AMS Expert  
Numero ordine **TRA-AMS-EE**

---

**Rappresentato da:**

**Europe, Middle East, Africa:**  
Bosch Security Systems B.V.  
P.O. Box 80002  
5600 JB Eindhoven, The Netherlands  
Phone: + 31 40 2577 284  
emea.securitysystems@bosch.com  
emea.boschsecurity.com

**Germany:**  
Bosch Sicherheitssysteme GmbH  
Robert-Bosch-Ring 5  
85630 Grasbrunn  
Germany  
www.boschsecurity.com