

Access Management System V2.0

www.boschsecurity.com



- ▶ Zelfstandige implementatie, met eigen plattegrondweergave en alarm- en gebeurtenisweergave, of als integraal onderdeel van een videobeheersysteem (bijvoorbeeld BVMS).
- ▶ Combineert geavanceerde toegangscontrolefuncties, prestaties en beschikbaarheid met intuïtieve bediening.
- ▶ Toekomstbestendige investering door hoge schaalbaarheid: het kleine Lite-pakket kan in de loop der jaren worden uitgebreid met meer deuren, kaarthouders en functies die passen bij elke grootte en behoefte van de klant.
- ▶ Situatie altijd onder controle voor deuren, liften, parkeergarages en bezoekers, met alarmlijst en voor verschillende scenario's (bedreigingen, bedrijfsevenementen).
- ▶ Ondersteuning voor de meest recente en veiligste besturingssystemen: Windows Server 2016, Windows 10 en SQL Server 2017.

Access Management System (AMS) is een toegangscontrolesysteem voor zelfstandige toepassing of voor integratie met een videobeheersysteem, bijvoorbeeld BVMS.

- Als een zelfstandig systeem biedt het een eenvoudig te gebruiken plattegrond- en alarmweergave voor een snelle analyse van alle apparaten en ingangen op de site.
- Als een geïntegreerd systeem kan de videobeheeroperator op video gebaseerde ID-verificatie uitvoeren bij ingangen.

AMS combineert de robuustheid, prestaties en functies van hoogwaardige producten voor toegangscontrole met een moderne gebruikersinterface waarmee installatie en configuratie sneller verlopen.

Het bestaande Bosch-portfolio van apparaten voor toegangscontrole kan eenvoudig worden doorzocht en geïntegreerd.

De geavanceerde gegevens- en IT-beveiliging voldoet aan de meest recente voorschriften voor gegevensbescherming in de EU.

Systemoverzicht

Access Management Server:

De server is het belangrijkste onderdeel voor de verwerking van alle gegevens. De server coördineert de activiteiten van alle hardware- en softwareonderdelen die hieronder worden beschreven.

Master Access Controller (MAC):

MAC is een extra beveiligingsniveau waarmee de beschikbaarheid van het systeem toeneemt. Het bevat een eigen database om informatie uit te wisselen tussen AMC's, zelfs als de beheerserver of het netwerk niet beschikbaar zijn.

Access Modular Controller (AMC):

De AMC is een robuuste en betrouwbare veldcontroller waarmee met maximaal acht kaartlezers en deuropenaars verbinding kan worden gemaakt. Dankzij een groot ingebouwd geheugen kan AMC autonome beslissingen nemen en honderdduizenden toegangsgebeurtenissen opslaan, ongeacht netwerkstoringen. AMS ondersteunt ook seriële lezerverbinding met Secure OSDPv2-protocol.

Access Management Database:

De SQL-server bevat alle hoofdgegevens (kaarthouder, kaarten, autorisaties, schema's, enz.) en ook alle toegangsgebeurtenissen. De meest recente versie biedt versleuteling om persoonlijke gegevens tegen verkeerd gebruik of diefstal te beveiligen.

Access Management Dialog Manager:

Dialog Manager is de belangrijkste gebruikersinterface voor het configureren van het systeem en voor het verzamelen en beheren van toegangsinformatie. De personeelvensters worden gebruikt voor het registreren van nieuwe kaarthouders en het beheren van hun toegangsautorisaties en aanmeldgegevens.

Access Management Map View:

De plattegrondweergave is een eenvoudig te gebruiken toepassing waarmee de situatie van het gebouw in één oogopslag kan worden waargenomen. De weergave toont deur-, sabotage- of storingsalarmen en u kunt opdrachten rechtstreeks vanaf de plattegrond verzenden.

Access Management BVMS Interface:

Als gevolg van de naadloze integratie in BVMS kan de BVMS-operatorclient nu video gebruiken om kaarthouders te verifiëren: een persoon die om toegang vraagt met een geldige kaart kan handmatig worden gecontroleerd via een live-camerabeeld en de foto van de kaarthouder in de database.

Access Management Web Interface:

Verschillende webinterfaces geven een overzicht van kaarthouders (virtueel tableau), bezoekers (met waarschuwingen voor te laat vertrek) of beschikbare capaciteit op parkeerterreinen.

Access Management SDK:

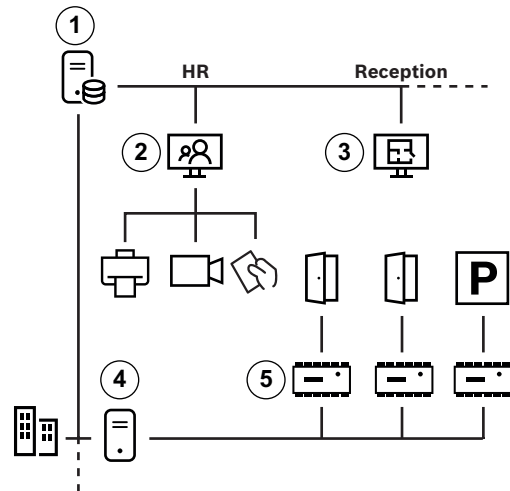
Een API (Application Programming Interface) die de integratie van systemen van 3^e partijen in AMS vergemakkelijkt, bijvoorbeeld een systeem voor identiteitsbeheer of bezoekersbeheer.

Access Management Data Importer:

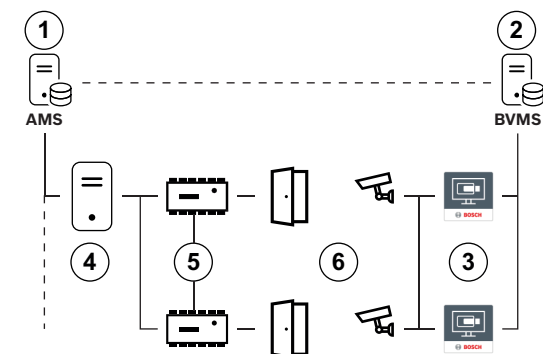
Deze tool vergemakkelijkt het importeren en exporteren van gegevens uit systemen van 3^e partijen voor eenmalige gegevensmigratie of regelmatige synchronisatie met externe systemen.

Topologiediagrammen

De volgende diagrammen geven AMS-configuraties weer met en zonder BVMS

**Zelfstandige topologie**

- (1) Access Management Server met Access Management Database
- (2) Clientwerkstation met Dialog Manager
- (3) Clientwerkstation met Map View
- (4) MAC's
- (5) AMC's

**BVMS-integratie**

- (1) Access Management Server met Access Management Database en BVMS-interface
- (2) BVMS Management Server
- (3) Clientwerkstation voor video-ondersteunde toegangscontrole
- (4) MAC's

- (5) AMC's
- (6) Ingangen met camera's

Functies

- Registratie van nieuwe kaarthouders:
 - Gebruik volledig aanpasbare registratiedialoogvensters om het proces van kaarthouderregistratie te stroomlijnen.
 - Leg conventionele en biometrische kenmerken vast, inclusief foto's en handtekeningen.
 - Ontwerp en produceer fysieke referenties.
 - Maak gebruik van dialoogvensters voor de geplande of terugkerende massale import van personeelsgegevens die zijn opgeslagen in bestanden of op de centrale Active Directory-server.
- Toegangsautorisaties toewijzen:
 - Verzamel toegangsautorisaties in herbruikbare profielen en wijs deze toe aan vooraf gedefinieerde of aangepaste personeeltypen.
- Deurfuncties:
 - Gebruik een uitgebreide reeks sjablonen van deurmodellen, inclusief tourniquets, liften en slagbomen, om de configuratiefase van uw project te versnellen.
 - Gebruik toegangslezers ook voor tijd- en aanwezigheidsopnamen en in- en uitschakelen van inbraakzones.
 - Kantoormodus: ontgrendel deuren voor vrije toegang tijdens kantoor- of winkeluren.
 - Voorkom diefstal en beveiligingsaanvallen met willekeurige controle van kaarthouders.
 - Controleer de identiteit van kaarthouders met biometrische controles bij de ingangen en met door BVMS aangeboden videobeelden.
 - Gebruik de SimonsVoss SmartIntego-technologie om uw systeem uit te breiden met externe online deuren die met een kaart kunnen worden geprogrammeerd, zoals vaak in hotels, zorginstellingen, kantoren en instellingen voor hoger onderwijs het geval is.
 - Dreigingsniveaubeheer: één klik, elkingangssignaal of een speciale waarschuwingskaart kan toegangsrechten op vele deuren tegelijk wijzigen, waardoor het systeem snel opnieuw geconfigureerd kan worden in geval van bedreigingen (brand, indringer) of speciale evenementen (open dag).
- Rapportage:
 - Profiteer van een groot aantal kant-en-klare rapportjablonen.
- Bewakingsronden:
 - Definieer maximaal 200 bewakingsronden en controleer maximaal 8 rondes tegelijkertijd.
- Bewaak parkeergarages, bezoekers, verzamelpunten:
 - Geef aanpasbare overzichten van werknemers en bezoekers op site weer.
 - Bewaak bezoektijden, ontvang meldingen van te lange bezoeken.
 - Bewaak het aantal beschikbare parkeerplaatsen op verschillende parkeerterreinen.

- Alarmbewaking, -opdracht en -controle:
 - Gebruik de plattegrondweergave om een groot aantal ingangen tegelijkertijd te controleren.
 - Gebruik de plattegrondweergave om inkomende alarmen en waarschuwingen in real-time te controleren.
- BVMS-integratie:
 - Gebruik AMS om de dekking van het Bosch Video Management System (BVMS) te verhogen door videoverificatie bij ingangen op te nemen.
- Integratie met Milestone XProtect:
 - Gebruik AMS ter ondersteuning van XProtect met toegangsgebeurtenissen en alarmen voor verdere verwerking op de XProtect-client.

Opmerkingen over installatie/configuratie

In de volgende tabel worden de hardware- en softwarevereisten voor het uitvoeren van AMS weergegeven.

Server	
Ondersteunde besturingssystemen	<ul style="list-style-type: none"> • Windows Server 2016 (64-bits, Standard, Datacenter) • Windows 10 • Let op: De standaard database die met dit systeem wordt meegeleverd is SQL Server 2017 Express edition met geavanceerde services.
Minimale hardwarevereisten	<ul style="list-style-type: none"> • Intel i5-processor met ten minste 4 fysieke kernen • 8 GB RAM (32 GB aanbevolen) • 200 GB vrije schijfruimte (SSD-schijven aanbevolen) • Grafische kaart met 256 MB RAM • Een resolutie van 1280x1024 • ten minste 32 k kleuren • 1 Gbit/s Ethernet-kaart • Een vrije USB-poort of gedeelde netwerkschijf voor de installatiebestanden
Client	
Ondersteunde besturingssystemen	<ul style="list-style-type: none"> • Windows 10, versie 1803 (LTSB, LTSC)
Minimale hardwarevereisten	<ul style="list-style-type: none"> • Intel i5 of hoger • 8 GB RAM (16 GB aanbevolen) • 20 GB vrije schijfruimte • Grafische kaart met 256 MB RAM • Een resolutie van 1920x1080 • ten minste 32 k kleuren • DirectX® 11 • 1 Gbit/s Ethernet-kaart • Een vrije USB-poort of gedeelde netwerkschijf voor de installatiebestanden

MAC-server	
Ondersteunde besturingssystemen	<ul style="list-style-type: none"> Windows Server 2016 Windows 10 Pro
Minimale hardwarevereisten	<ul style="list-style-type: none"> Intel i5 of hoger 8 GB RAM (16 GB aanbevolen) 20 GB vrije schijfruimte 1 Gbit/s Ethernet-kaart

Technische specificaties

In de volgende tabellen worden de afmetingen van een AMS-toegangscontrolesysteem voor twee aspecten weergegeven:

- Volgens het bijbehorende licentiepakket: **LITE**, **PLUS** of **PRO**.
- Als een maximum, als de benodigde licenties worden aangeschaft.

Licentiepakket LITE

LITE	Aantal licenties	Maximumaantal
Aantal deuren	16	144
Aantal kaarten:	1000	200,000
Aantal gelijktijdige clients	1	2
Aantal MAC's	1	1
Aantal AMC's	Maximum 125 per MAC Tot 60 (op het netwerk) aanbevolen voor hoge prestaties	
Aantal autorisaties	Maximum 1024 per MAC	
Aantal bewakingsronden	200	
SDK beschikbaar	✓	
Integratie van BVMS beschikbaar	✓	
SMA-jaren opgenomen	1	

Licentiepakket PLUS

PLUS	Aantal licenties	Maximumaantal
Aantal deuren	32	512
Aantal kaarten:	2000	200,000
Aantal gelijktijdige clients	1	5
Aantal MAC's	3	10
Aantal AMC's	Maximum 125 per MAC	

PLUS	Aantal licenties	Maximumaantal
	Tot 60 (op het netwerk) aanbevolen voor hoge prestaties	
Aantal autorisaties	Maximum 1024 per MAC	
Aantal bewakingsronden	200	
SDK beschikbaar	✓	
Integratie van BVMS beschikbaar	✓	
SMA-jaren opgenomen	1	

Licentiepakket PRO

PRO	Aantal licenties	Maximumaantal
Aantal deuren	32	10,000
Aantal kaarten:	5000	200,000
Aantal gelijktijdige clients	1	40
Aantal MAC's	5	40
Aantal AMC's	Maximum 125 per MAC Tot 60 (op het netwerk) aanbevolen voor hoge prestaties	
Aantal autorisaties	Maximum 1024 per MAC	
Aantal bewakingsronden	200	
SDK beschikbaar	✓	
Integratie van BVMS beschikbaar	✓	
SMA-jaren opgenomen	1	

Talen van de gebruikersinterface

- AR: Arabisch
- DE: Duits
- EN: Engels
- ES: Spaans
- FR: Frans
- HU: Hongaars
- NL: Nederlands
- PL: Pools
- PT: Portugees
- RU: Russisch
- TR: Turks
- ZH-CN: Vereenvoudigd Chinees
- ZH-TW: Traditioneel Chinees

Ondersteunde hardwareapparaten

- De Bosch AMC2-groep van toegangscontrollers. Zie overeenkomstige gegevensbladen in de productcatalogi bij <https://www.boschsecurity.com>

- Bosch AMC2-uitbreidingskaarten.
Zie overeenkomstige datasheets in de productcatalogi bij <https://www.boschsecurity.com>
- Bosch 2-controller voor kaartlezer AMC2-2W (wereldwijde introductie eind 2019).
Zie de bijbehorende gegevensbladen in de productcatalogi op <https://www.boschsecurity.com>
- Bosch-kaart- en registratielezers.
Zie overeenkomstige gegevensbladen in de productcatalogi bij <https://www.boschsecurity.com>
- SimonsVoss SmartIntego externe online deuronderdelen.
- Signotec-handtekeningpaneel.

Bestelinformatie

AMS-BASE-LITE20 Lite-licentie

Basislicentie voor LITE

Bestelnummer **AMS-BASE-LITE20**

AMS-BASE-PLUS20 Plus-licentie

Basislicentie voor PLUS

Bestelnummer **AMS-BASE-PLUS20**

AMS-BASE-PRO20 Pro-licentie

Basislicentie voor PRO

Bestelnummer **AMS-BASE-PRO20**

AMS-XDIV-1V20 Licentie voor 1 afdeling

Licentie voor 1 extra divisie

Bestelnummer **AMS-XDIV-1V20**

AMS-XCLI-1V20 Licentie voor 1 gebruiker

Licentie voor 1 operator client

Bestelnummer **AMS-XCLI-1V20**

AMS-XCLI-5V20 Licentie voor 5 gebruikers

Licentie voor 5 operator clients

Bestelnummer **AMS-XCLI-5V20**

AMS-XMAC-1V20 Licentie voor 1 MAC-server

Licentie voor 1 MAC-server

Bestelnummer **AMS-XMAC-1V20**

AMS-XMAC-5V20 Licentie voor 5 MAC-servers

Licentie voor 5 MAC-servers

Bestelnummer **AMS-XMAC-5V20**

AMS-XCRD-100V20 Licentie voor 100 ID-kaarten

Licentie voor 100 ID-kaarten

Bestelnummer **AMS-XCRD-100V20**

AMS-XCRD-1KV20 Licentie voor 1000 ID-kaarten

Licentie voor 1000 ID-kaarten

Bestelnummer **AMS-XCRD-1KV20**

AMS-XCRD-10KV20 Licentie voor 10.000 ID-kaarten

Licentie voor 10.000 ID-kaarten

Bestelnummer **AMS-XCRD-10KV20**

AMS-XCRD-50KV20 Licentie voor 50.000 ID-kaarten

Licentie voor 50.000 ID-kaarten

Bestelnummer **AMS-XCRD-50KV20**

AMS-XDRS-32V20 Licentie voor 32 deuren

Licentie voor 32 deuren

Bestelnummer **AMS-XDRS-32V20**

AMS-XDRS-128V20 Licentie voor 128 deuren

Licentie voor 128 deuren

Bestelnummer **AMS-XDRS-128V20**

AMS-XDRS-512V20 Licentie voor 512 deuren

Licentie voor 512 deuren

Bestelnummer **AMS-XDRS-512V20**

AMS-XOND-25V20 Licentie voor 25 externe online deuren

Licentie voor 25 externe online deuren

Bestelnummer **AMS-XOND-25V20**

AMS-FUPG-TOPL20 Upgrade van Lite naar Plus

Upgrade van LITE naar PLUS

Bestelnummer **AMS-FUPG-TOPL20**

AMS-FUPG-TOPR20 Licentie van Plus naar Pro

Licentie van PLUS naar PRO

Bestelnummer **AMS-FUPG-TOPR20**

AMS-SMA-LITE Licentie voor AMS-BASE-LITE*, 1 jr

1 jaar SMA (Service and Maintenance Agreement) voor AMS-BASE-LITE

Bestelnummer **AMS-SMA-LITE**

AMS-SMA-PLUS Licentie voor AMS-BASE-PLUS*, 1 jr

1 jaar SMA (Service and Maintenance Agreement) voor AMS-BASE-PLUS

Bestelnummer **AMS-SMA-PLUS**

AMS-SMA-PRO Licentie voor AMS-BASE-PRO*, 1 jr

1 jaar SMA (Service and Maintenance Agreement) voor AMS-BASE-PRO

Bestelnummer **AMS-SMA-PRO**

AMS-SMA-1CLI Licentie voor AMS-XCLI-1V*, 1 jr

1 jaar SMA (Service and Maintenance Agreement) voor AMS-XCLI-1V

Bestelnummer **AMS-SMA-1CLI**

AMS-SMA-5CLI Licentie voor AMS-XCLI-5V*, 1 jr

1 jaar SMA (Service and Maintenance Agreement) voor AMS-XCLI-5V

Bestelnummer **AMS-SMA-5CLI**

AMS-SMA-1MAC Licentie voor AMS-XMAC-1V*, 1 jr

1 jaar SMA (Service and Maintenance Agreement) voor AMS-XMAC-1V

Bestelnummer **AMS-SMA-1MAC**

AMS-SMA-5MAC Licentie voor AMS-XMAC-5V*, 1 jr

1 jaar SMA (Service and Maintenance Agreement) voor AMS-XMAC-5V

Bestelnummer **AMS-SMA-5MAC**

AMS-SMA-100CRD Licentie voor AMS-XCRD-100V*, 1 jr

1 jaar SMA (Service and Maintenance Agreement) voor AMS-XCRD-100V

Bestelnummer **AMS-SMA-100CRD**

AMS-SMA-1KCRD Licentie voor AMS-XCRD-1KV*, 1 jr

1 jaar SMA (Service and Maintenance Agreement) voor AMS-XCRD-1KV

Bestelnummer **AMS-SMA-1KCRD**

AMS-SMA-10KCRD Licentie voor AMS-XCRD-10KV*, 1 jr

1 jaar SMA (Service and Maintenance Agreement) voor AMS-XCRD-10KV

Bestelnummer **AMS-SMA-10KCRD**

AMS-SMA-50KCRD Licentie voor AMS-XCRD-50KV*, 1 jr

1 jaar SMA (Service and Maintenance Agreement) voor AMS-XCRD-50KV

Bestelnummer **AMS-SMA-50KCRD**

AMS-SMA-32DRS Licentie voor AMS-XDRS-32V*, 1 jr

1 jaar SMA (Service and Maintenance Agreement) voor AMS-XDRS-32V

Bestelnummer **AMS-SMA-32DRS**

AMS-SMA-128DRS Licentie voor AMS-XDRS-128V*, 1 jr

1 jaar SMA (Service and Maintenance Agreement) voor AMS-XDRS-128V

Bestelnummer **AMS-SMA-128DRS**

AMS-SMA-512DRS Licentie voor AMS-XDRS-512V*, 1 jr

1 jaar SMA (Service and Maintenance Agreement) voor AMS-XDRS-512V

Bestelnummer **AMS-SMA-512DRS**

AMS-SMA-25OND licentie voor AMS-XOND-25V*, 1 jaar

1 jaar Software Maintenance Agreement

Bestelnummer **AMS-SMA-25OND**

AMS-SMA-1DIV Licentie voor AMS-XDIV-1V*, 1 jr

1 jaar SMA (Service and Maintenance Agreement) voor AMS-XDIV-1V

Bestelnummer **AMS-SMA-1DIV**

AMS-SMA-TOPLUS Licentie voor AMS-FUPG-TOPLUS, 1 jr

1 jaar SMA (Service and Maintenance Agreement) voor AMS-FUPG-TOPLUS

Bestelnummer **AMS-SMA-TOPLUS**

AMS-SMA-TOPRO Licentie voor AMS-FUPG-TOPRO, 1 jr

1 jaar SMA (Service and Maintenance Agreement) voor AMS-FUPG-TOPRO

Bestelnummer **AMS-SMA-TOPRO**

TRA-AMS-CE Training AMS - Expert

Lokale training voor AMS Expert

Bestelnummer **TRA-AMS-CE**

TRA-AMS-EE Training AMS - Expert

Training hoofdkantoor voor AMS Expert

Bestelnummer **TRA-AMS-EE**

Vertegenwoordigd door:

Europe, Middle East, Africa:
Bosch Security Systems B.V.
P.O. Box 80002
5600 JB Eindhoven, The Netherlands
Phone: + 31 40 2577 284
emea.securitysystems@bosch.com
emea.boschsecurity.com

Germany:
Bosch Sicherheitssysteme GmbH
Robert-Bosch-Ring 5
85630 Grasbrunn
Germany
www.boschsecurity.com