

# Access Management System V3.0

www.boschsecurity.com



- ▶ Combineert geavanceerde toegangscontrolefuncties, prestaties en beschikbaarheid met intuïtieve bediening.
- ▶ Uiterst schaalbaar: tot 200,000 gebruikers en 10,000 deuren.
- ▶ Eenvoudig te gebruiken: intuïtieve grafische gebruikersinterface en ingebouwde Map Viewer.
- ▶ Eenvoudig te configureren: vooraf geïntegreerde licenties, eenvoudige installatie en instelling.
- ▶ Allesomvattend beveiligingsbeheer: kan worden geïntegreerd met inbraakdetectie- en videosystemen.

Access Management System (AMS) is een toegangscontrolesysteem voor zelfstandige toepassing of voor integratie met andere systemen, zoals het Bosch videomanagementsysteem BVMS.

- Als een zelfstandig systeem biedt het een eenvoudig te gebruiken plattegrond- en alarmweergave voor een snelle analyse van alle apparaten en ingangen op de site.
- Als geïntegreerd systeem biedt het de operator van een videobeheersysteem de mogelijkheid om taken met betrekking tot deuren uit te voeren, zoals op video gebaseerde ID-verificatie, het verlenen of weigeren van toegang, of het uitschakelen van deuren.

AMS combineert de robuustheid, prestaties en functies van hoogwaardige producten voor toegangscontrole met een moderne gebruikersinterface waarmee installatie en configuratie sneller verlopen.

De bestaande Bosch-portfolio van apparaten voor toegangscontrole kan eenvoudig worden doorzocht en geïntegreerd.

De geavanceerde gegevens- en IT-beveiliging voldoet aan de meest recente voorschriften voor gegevensbescherming in de EU.

## Systemoverzicht

### Access Management Server

De server is het belangrijkste onderdeel voor de verwerking van alle gegevens. De server coördineert de activiteiten van alle hardware- en softwareonderdelen die hieronder worden beschreven.

### Master Access Controller (MAC)

De MAC is een extra beveiligingsniveau waarmee de beschikbaarheid van het systeem toeneemt. Deze bevat een eigen database om informatie uit te wisselen tussen AMC's, zelfs als de server of het netwerk niet beschikbaar zijn.

### Access Modular Controller (AMC)

De AMC is een robuuste en betrouwbare veldcontroller waarmee met maximaal acht kaartlezers en deuropenaars verbinding kan worden gemaakt. Dankzij een groot ingebouwd geheugen kan de AMC

autonome beslissingen nemen en honderdduizenden toegangsgebeurtenissen opslaan, ongeacht netwerkstoringen.

### Access Management Database

De SQL-server bevat alle hoofdgegevens (kaarthouder, kaarten, autorisaties, schema's, enz.) en ook alle toegangsgebeurtenissen. De meest recente versie biedt versleuteling om persoonlijke gegevens tegen verkeerd gebruik of diefstal te beveiligen.

### Access Management Dialog Manager

De Dialog Manager is de belangrijkste gebruikersinterface voor het configureren van het systeem en voor het verzamelen en beheren van toegangsinformatie. De personeeldialogvensters worden gebruikt voor het registreren van nieuwe kaarthouders en het beheren van hun toegangsautorisaties en aanmeldgegevens.

### Access Management Map View

Map View is een eenvoudig te gebruiken toepassing die een visuele weergave van de algehele beveiligingssituatie van de locatie biedt, met de mogelijkheid om in te zoomen op details. De toepassing geeft toegangsovertredingen, en sabotage- en storingsalarmeren weer, en biedt de mogelijkheid opdrachten rechtstreeks vanuit de plattegronden zelf te verzenden.

### Access Management BVMS-interface

Als gevolg van de naadloze integratie met BVMS (versie 10.1 of hoger) kan de BVMS-operatorclient nu video gebruiken om de identiteit van kaarthouders te verifiëren: een persoon die om toegang vraagt met een geldige kaart kan handmatig worden gecontroleerd via een live-camerabeeld en de foto van de kaarthouder in de database. Cameragebeurtenissen kunnen deuracties activeren. Ook kunnen deurgebeurtenissen camera-acties activeren.

### Access Management-interface voor inbraakdetectie

Beheer van tot 25 inbraakcentrales uit de B en G Series. Geeft gebiedstatussen (bijv. Ingeschakeld, klaar voor Inschakeling, melderstatussen en inbraakgebeurtenissen weer in Map View. Biedt de mogelijkheid opdrachten (bijv. Inschakelen, Uitschakelen) te verzenden naar centrales.

### Access Management-SDK

Deze SDK vereenvoudigt de integratie van systemen van derden met AMS, bijvoorbeeld een identiteits- of bezoekersbeheersysteem. Een bijzonder voordeel is de mogelijkheid om integraties van derden die oorspronkelijk voor BIS Access Engine waren geschreven, opnieuw te gebruiken.

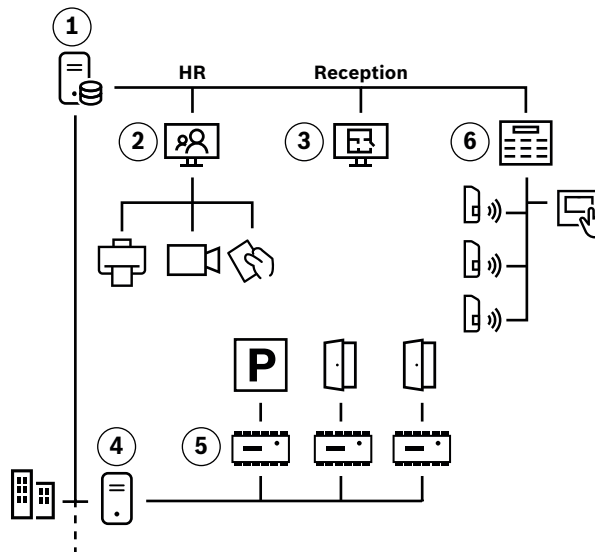
### Access-import-/exportprogramma

Deze tool vergemakkelijkt het importeren en exporteren van gegevens uit externe systemen voor eenmalige gegevensmigratie, bijvoorbeeld vanuit

Access PE-systemen, of de regelmatige gegevensoverdracht vanuit Active Directory via het LDAP-protocol.

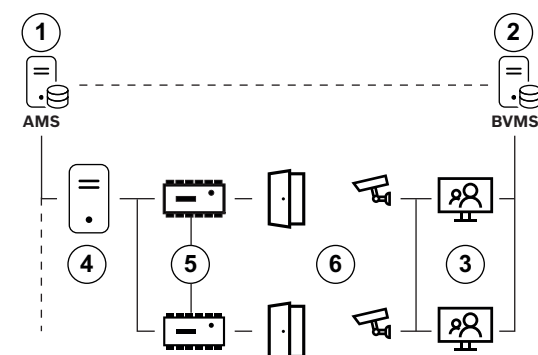
### Topologiediagrammen

De volgende diagrammen geven AMS-configuraties weer zonder en met BVMS



### Zelfstandige topologie

- (1) AMS-server
- (2) Client-werkstation voor registratie
- (3) Client-werkstation voor toegangscontrole en inbraakbewaking
- (4) Optionele MAC-serveren (één MAC-licentie op de AMS-server is altijd inbegrepen)
- (5) AMC's voor parkeerbeheer en deurbesturing
- (6) Inbraakcentrale met melders en bedieningspaneel met touchscreen



### BVMS-integratie

- (1) AMS-server
- (2) BVMS Management Server of DIVAR IP all-in-one
- (3) BVMS Client-werkstation voor toegangs- en videobeheer

- (4) Optionele MAC-servers (één MAC-licentie op de AMS-server is altijd inbegrepen)
- (5) AMC's
- (6) Ingangen met camera's

#### Funcities

- Registratie van nieuwe kaarthouders:
  - Gebruik volledig aanpasbare registratiedialogvensters om het proces van kaarthouderregistratie te stroomlijnen.
  - Leg conventionele en biometrische kenmerken vast, inclusief foto's en handtekeningen.
  - Ontwerp en produceer fysieke referenties.
  - Profiteer van dialogvensters voor het grootschalig importeren van opgeslagen personeelsgegevens.
- Toegangsautorisaties toewijzen:
  - Verzamel toegangsautorisaties in herbruikbare profielen en wijs deze toe aan vooraf gedefinieerde of aangepaste personeeltypen.
- Deurfuncties:
  - Gebruik een uitgebreide reeks sjablonen van deurmodellen, inclusief liften en parkeerterreinen, om de configuratiefase van uw project te versnellen.
  - Kantoormodus: ontgrendel deuren voor vrije toegang tijdens kantoor- of winkeluren.
  - Voorkom diefstal en beveiligingsaanvallen door willekeurige controle van kaarthouders.
  - Controleer de identiteit van kaarthouders met biometrische controles bij de ingangen en met extra door BVMS aangeboden videogebaseerde ID-verificatie.
  - Eén keer presenteren van kaart voor Uitschakelen van inbraakgebied en toegang verlenen.
  - Gebruik de SimonsVoss SmartIntego-technologie om uw systeem uit te breiden met externe online deuren die met een kaart kunnen worden geprogrammeerd, zoals vaak in hotels, gezondheidszorginstellingen, kantoren en onderwijsinstellingen het geval is.
- Rapportage:
  - Profiteer van een groot aantal voorgedefinieerde rapportsjablonen.
- Bewakingsronden:
  - Definieer maximaal 200 bewakingsronden en controleer maximaal 8 rondes tegelijkertijd.
- Bewaak parkeergarages, bezoekers, verzamelpunten:
  - Geef aanpasbare overzichten van werknemers en bezoekers op locatie weer.
  - Controleer bezoektijden, inclusief te lange bezoeken.
  - Controleer het aantal beschikbare parkeerplaatsen.
- Divisies:
  - Bied geïntegreerde toegangscontrole voor een gebouw dat wordt gedeeld door een willekeurig aantal onafhankelijke partijen.
  - Individuele operators kunnen worden beperkt tot het beheer van enkel de personen, apparaten en ingangen van de divisies die aan hen zijn toegewezen.
- Alarmbewaking, -opdracht en -controle:
  - Map View ondersteunt tot 1000 plattegronden, die kunnen worden genest voor zowel overzichts- als detailweergave.
  - Gebruik Map View om een groot aantal ingangen tegelijkertijd te controleren.
  - Gebruik Map View om inkomende alarmen en waarschuwingen in realtime te controleren. AMS slaat inbraakalarmen die plaatsvinden terwijl het netwerk of het systeem zelf is uitgevallen, niet op in het buffergeheugen.
- Integratie van BVMS en DIVAR IP:
  - Videoverificatie bij ingangen.
  - Camera-acties (bijv. opname starten, draaien/kantelen/in- en uitzoomen) geactiveerd door toegangsgebeurtenissen (bijv. deur ongeautoriseerd geopend).
  - Deurgebeurtenissen (bijv. deur ontgrendelen/vergrendelen) geactiveerd door cameragebeurtenissen (bijv. Intelligent Video Analytics).
  - Versie 10.1 of hoger vereist.
- Integratie met Milestone XProtect:
  - Gebruik AMS ter ondersteuning van XProtect met toegangsgebeurtenissen en alarmen voor verdere verwerking op de XProtect-client.
- Integratie met inbraakdetectie:
  - Ondersteunt tot 25 centrales uit de Bosch B Series (Bx512) en G Series (Bx512G) voor centraal gebruikersbeheer en opdrachten en besturing.
  - Een volledig contingent centrales biedt maximaal 12,800 inbraakdetectoren.
- Integratie met mobiele apparaten:
  - Ondersteunt HID Mobile Access (op MIFARE CSN via NFC en Wiegand) en STid Mobile ID (op MIFARE CSN via Wiegand en OSDP, NFC en BLE).

#### Opmerkingen over installatie/configuratie

In de volgende tabel worden de hardware- en softwarevereisten voor het uitvoeren van AMS weergegeven.

Server	
Ondersteunde besturingssystemen . Installaties van andere besturingssystemen kunnen werken, maar zijn volledig zonder garantie.	<ul style="list-style-type: none"> <li>Windows Server 2016 (64-bits, Standard, Datacenter)</li> <li>Windows 10, versie 1809 (LTSC)</li> <li><b>Zorg dat de nieuwste software-updates zijn geïnstalleerd.</b></li> <li><b>Opmerking:</b> de standaarddatabase die met dit systeem wordt meegeleverd is SQL Server 2017 Express edition met geavanceerde services.</li> </ul>
Minimale hardwarevereisten	<ul style="list-style-type: none"> <li>Intel i5-processor met ten minste 4 fysieke kernen</li> <li>8 GB RAM (32 GB aanbevolen)</li> <li>200 GB vrije schijfruimte (SSD-schijven aanbevolen)</li> <li>Grafische kaart met</li> <li>256 MB RAM</li> <li>Een resolutie van 1280x1024 (gebruik de grafische resolutie die wordt aanbevolen voor de client als u de Map View-client wilt uitvoeren op de AMS-server).</li> <li>Ten minste 32 k kleuren</li> <li>1 Gbit/s Ethernet-kaart</li> <li>Een vrije USB-poort of gedeelde netwerkschijf voor de installatiebestanden</li> </ul>

Client, inclusief de Map View-client	
Ondersteunde besturingssystemen . Installaties van andere besturingssystemen kunnen werken, maar zijn volledig zonder garantie.	<ul style="list-style-type: none"> <li>Windows 10, versie 1809 (LTSC)</li> <li><b>Zorg dat de nieuwste software-updates zijn geïnstalleerd.</b></li> </ul>
Minimale hardwarevereisten	<ul style="list-style-type: none"> <li>Intel i5 of hoger</li> <li>8 GB RAM (16 GB aanbevolen)</li> <li>20 GB vrije schijfruimte</li> <li>Grafische kaart</li> <li>256 MB RAM</li> <li>Voor het gebruik van de AMS Dialog manager volstaat een resolutie van 1280x1024.</li> <li>Voor AMS Map View is een resolutie van 1920x1080 (Full HD) vereist.</li> <li>Ten minste 32 k kleuren</li> <li>DirectX® 11</li> <li>1 Gbit/s Ethernet-kaart</li> <li>Een vrije USB-poort of gedeelde netwerkschijf voor de installatiebestanden</li> </ul>

MAC-server	
Ondersteunde besturingssystemen . Installaties van andere besturingssystemen kunnen werken, maar zijn volledig zonder garantie.	<ul style="list-style-type: none"> <li>Windows Server 2016 (64-bits, Standard, Datacenter)</li> <li>Windows 10, versie 1809 (LTSC)</li> <li><b>Zorg dat de nieuwste software-updates zijn geïnstalleerd.</b></li> </ul>
Minimale hardwarevereisten	<ul style="list-style-type: none"> <li>Intel i5 of hoger</li> <li>8 GB RAM (16 GB aanbevolen)</li> <li>20 GB vrije schijfruimte</li> <li>Grafische kaart met</li> <li>256 MB RAM</li> <li>Een resolutie van 1280x1024</li> <li>Ten minste 32 k kleuren</li> <li>1 Gbit/s Ethernet-kaart</li> </ul>

De complexiteit van beveiligingssystemen is in de afgelopen jaren aanzienlijk toegenomen. Maar tegelijkertijd vertrouwt u nog steeds op uw systeem om het hoofd te bieden aan beveiligingsrisico's. Met Bosch Software Assurance kunt u altijd bij ons terecht voor hulp om te verzekeren dat uw systeem blijft werken.

U vindt de voorwaarden en bepalingen van Bosch Software Assurance op de website van Bosch Building Technologies: <https://www.boschsecurity.com/xc/en/solutions/management-software/bosch-software-assurance/>

### Technische specificaties

In de volgende tabellen worden de afmetingen van een AMS-toegangscontrolesysteem voor twee aspecten weergegeven:

- Volgens het bijbehorende licentiepakket: **LITE**, **PLUS** of **PRO**.
- Als een maximum, als de benodigde licenties worden aangeschaft.

#### Licentiepakket LITE

LITE	Aantal licenties	Maximumaantal
Aantal deuren (met 1 of 2 lezers):	16	144
Aantal kaarten:	1000	200,000
Aantal divisies:	1	400
Aantal clients:	1	2
Aantal MAC's	1	1
Aantal AMC's	Maximum 125 per MAC Tot 60 (op het netwerk) aanbevolen voor hoge prestaties	
Aantal autorisaties	Maximum 1024 per MAC	

LITE	Aantal licenties	Maximumaantal
Aantal bewakingsronden		200
SDK beschikbaar		✓
Integratie met BVMS beschikbaar		✓
Integratie met inbraakdetectie:	Maximaal 25 centrales uit de B en G Series	

### Licentiepakket PLUS

PLUS	Aantal licenties	Maximumaantal
Aantal deuren (met 1 of 2 lezers):	32	512
Aantal kaarten:	2000	200,000
Aantal divisies:	1	400
Aantal clients:	1	5
Aantal MAC's	3	10
Aantal AMC's	Maximum 125 per MAC Tot 60 (op het netwerk) aanbevolen voor hoge prestaties	
Aantal autorisaties	Maximum 1024 per MAC	
Aantal bewakingsronden		200
SDK beschikbaar		✓
Integratie met BVMS beschikbaar		✓
Integratie met inbraakdetectie:	Maximaal 25 centrales uit de B en G Series	

### Licentiepakket PRO

PRO	Aantal licenties	Maximumaantal
Aantal deuren (met 1 of 2 lezers):	32	10,000
Aantal kaarten:	5000	200,000
Aantal divisies:	1	400
Aantal clients:	1	40
Aantal MAC's	5	40
Aantal AMC's	Maximum 125 per MAC Tot 60 (op het netwerk) aanbevolen voor hoge prestaties	
Aantal autorisaties	Maximum 1024 per MAC	
Aantal bewakingsronden		200
SDK beschikbaar		✓

PRO	Aantal licenties	Maximumaantal
Integratie met BVMS beschikbaar		✓
Integratie met inbraakdetectie:	Maximaal 25 centrales uit de B en G Series	

### Talen van de gebruikersinterface

- AR: Arabisch
- DE: Duits
- EN: Engels
- ES: Spaans
- FR: Frans
- HU: Hongaars
- NL: Nederlands
- PL: Pools
- PT: Portugees
- RU: Russisch
- TR: Turks
- ZH-CN: Vereenvoudigd Chinees
- ZH-TW: Traditioneel Chinees

### Ondersteunde hardwareapparaten

- De Bosch AMC2-familie toegangscontrollers  
Zie overeenkomstige gegevensbladen in de productcatalogi op <https://www.boschsecurity.com>
- Bosch AMC2-uitbreidingskaarten  
Zie overeenkomstige gegevensbladen in de productcatalogi bij <https://www.boschsecurity.com>
- SimonsVoss SmartIntego externe online deuronderdelen
- Signotec-handtekeningpaneel

**Bestelinformatie****AMS-BASE-LITE30 Lite-licentie**

Basislicentie voor LITE

Bestelnummer **AMS-BASE-LITE30****AMS-BASE-PLUS30 Plus-licentie**

Basislicentie voor PLUS

Bestelnummer **AMS-BASE-PLUS30****AMS-BASE-PRO30 Pro-licentie**

Basislicentie voor PRO

Bestelnummer **AMS-BASE-PRO30****AMS-XDIV-1V30 Licentie voor 1 divisie**

Licentie voor 1 extra divisie

Bestelnummer **AMS-XDIV-1V30****AMS-XCLI-1V30 Licentie voor 1 gebruiker**

Licentie voor 1 operatorclient

Bestelnummer **AMS-XCLI-1V30****AMS-XCLI-5V30 Licentie voor 5 gebruikers**

Licentie voor 5 operatorclients

Bestelnummer **AMS-XCLI-5V30****AMS-XMAC-1V30 Licentie voor 1 MAC-server**

Licentie voor 1 MAC-server

Bestelnummer **AMS-XMAC-1V30****AMS-XMAC-5V30 Licentie voor 5 MAC-servers**

Licentie voor 5 MAC-servers

Bestelnummer **AMS-XMAC-5V30****AMS-XCRD-100V30 Licentie voor 100 ID-kaarten**

Licentie voor 100 ID-kaarten

Bestelnummer **AMS-XCRD-100V30****AMS-XCRD-1KV30 Licentie voor 1000 ID-kaarten**

Licentie voor 1000 ID-kaarten

Bestelnummer **AMS-XCRD-1KV30****AMS-XCRD-10KV30 Licentie voor 10.000 ID-kaarten**

Licentie voor 10.000 ID-kaarten

Bestelnummer **AMS-XCRD-10KV30****AMS-XCRD-50KV30 Licentie voor 50.000 ID-kaarten**

Licentie voor 50.000 ID-kaarten

Bestelnummer **AMS-XCRD-50KV30****AMS-XDRS-32V30 Licentie voor 32 deuren**

Licentie voor 32 deuren

Bestelnummer **AMS-XDRS-32V30****AMS-XDRS-128V30 Licentie voor 128 deuren**

Licentie voor 128 deuren

Bestelnummer **AMS-XDRS-128V30****AMS-XDRS-512V30 Licentie voor 512 deuren**

Licentie voor 512 deuren

Bestelnummer **AMS-XDRS-512V30****AMS-XOND-25V30 Licentie voor 25 externe online deuren**

Licentie voor 25 externe online deuren

Bestelnummer **AMS-XOND-25V30****AMS-XPAN-1V30 Licentie voor 1 inbraakcentrale**

Licentie voor 1 inbraakcentrale

Bestelnummer **AMS-XPAN-1V30****AMS-XPAN-10V30 Licentie voor 10 inbraakcentrales**

Licentie voor 10 inbraakcentrales

Bestelnummer **AMS-XPAN-10V30****AMS-FUPG-TOPL30 Licentie van Lite naar Plus**

Upgrade van Lite naar Plus

Bestelnummer **AMS-FUPG-TOPL30****AMS-FUPG-TOPR30 Licentie van Plus naar Pro**

Upgrade van Plus naar Pro

Bestelnummer **AMS-FUPG-TOPR30****TRA-AMS-CE Training AMS - Expert**

Lokale training voor AMS Expert

Bestelnummer **TRA-AMS-CE****TRA-AMS-EE Training AMS - Expert**

Training hoofdkantoor voor AMS Expert

Bestelnummer **TRA-AMS-EE****Vertegenwoordigd door:**

**Europe, Middle East, Africa:**  
 Bosch Security Systems B.V.  
 P.O. Box 80002  
 5600 JB Eindhoven, The Netherlands  
 Phone: + 31 40 2577 284  
 emea.securitysystems@bosch.com  
 emea.boschsecurity.com

**Germany:**  
 Bosch Sicherheitssysteme GmbH  
 Robert-Bosch-Ring 5  
 85630 Grasbrunn  
 Germany  
 www.boschsecurity.com