

Access Management System V4.0



Access Management System (AMS) is een toegangscontrolesysteem voor zelfstandige toepassing of voor integratie met andere systemen, zoals het Bosch videomanagementsysteem BVMS of Bosch B Series- en G Series-inbraakcentrales.

- Als een zelfstandig systeem biedt het een eenvoudig te gebruiken plattegrond- en alarmweergave voor een snelle analyse van alle apparaten en ingangen op de site.
- Als geïntegreerd systeem biedt het de operator van een videobeheersysteem de mogelijkheid om taken met betrekking tot deuren uit te voeren, zoals op video gebaseerde ID-verificatie, het verlenen of weigeren van toegang, of het uitschakelen van deuren.
- Inbraakzones kunnen rechtstreeks vanuit Map View worden ingeschakeld en gebruikers van de inbraakcentrale kunnen centraal worden beheerd.

AMS combineert de robuustheid, prestaties en functies van hoogwaardige producten voor toegangscontrole met een moderne gebruikersinterface waarmee installatie en configuratie sneller verlopen.

De bestaande Bosch-portfolio van apparaten voor toegangscontrole kan eenvoudig worden doorzocht en geïntegreerd.

De geavanceerde gegevens- en IT-beveiliging voldoet aan de meest recente voorschriften voor gegevensbescherming in de EU.

- ▶ Combineert geavanceerde toegangscontrolefuncties, prestaties en beschikbaarheid met intuïtieve bediening.
- ▶ Zeer schaalbaar: van 1000 tot 400,000 gebruikers en van 32 tot 10,000 deuren.
- ▶ Eenvoudig te gebruiken: intuïtieve GUI voor plattegrond- en alarmweergave en webgebaseerd bezoekersbeheer.
- ▶ Eenvoudig te configureren: vooraf geïntegreerde licenties, eenvoudige installatie en instelling.
- ▶ Allesomvattend beveiligingsbeheer: kan worden geïntegreerd met inbraakdetectie- en videosystemen.

Systemoverzicht

Access Management Server

De server is het belangrijkste onderdeel voor de verwerking van alle gegevens. De server coördineert de activiteiten van alle hardware- en softwareonderdelen die hieronder worden beschreven.

Master Access Controller (MAC)

De MAC is een extra beveiligingsniveau waarmee de beschikbaarheid van het systeem toeneemt. Deze bevat een eigen database om informatie uit te wisselen tussen AMC's, zelfs als de server of het netwerk niet beschikbaar is. Alle AMC's maken via sterk versleutelde communicatie verbinding met de MAC-servers.

Access Modular Controller (AMC)

De AMC is een robuuste en betrouwbare veldcontroller waarmee met maximaal acht kaartlezers en deuropenaars verbinding kan worden gemaakt. Dankzij een groot ingebouwd geheugen kan de AMC autonome beslissingen nemen en honderdduizenden toegangsgebeurtenissen opslaan, ongeacht netwerkstoringen.

Access Management Database

De SQL-server bevat alle hoofdgegevens (kaarthouder, kaarten, autorisaties, schema's, enz.) en ook alle toegangsgebeurtenissen. De meest recente versie biedt versleuteling om persoonlijke gegevens tegen verkeerd gebruik of diefstal te beveiligen.

Access Management Dialog Manager

De Dialog Manager is de belangrijkste gebruikersinterface voor het configureren van het systeem en voor het verzamelen en beheren van toegangsinformatie. De personeeldialoogvensters worden gebruikt voor het registreren van nieuwe kaarthouders en het beheren van hun toegangsautorisaties en aanmeldgegevens.

Access Management Map View

Map View is een eenvoudig te gebruiken toepassing die een visuele weergave van de algehele beveiligingssituatie van de locatie biedt, met de mogelijkheid om in te zoomen op details. De toepassing geeft toegangsovertredingen, en sabotage- en storingsalarmen weer, en biedt de mogelijkheid opdrachten rechtstreeks vanuit de plattegronden zelf te verzenden.

Badge-designer

Met de in het product geïntegreerde mogelijkheden voor personalisering van toegangskaarten beschikt u over de middelen om uw eigen badges te ontwerpen, foto's uit USB-camera's te importeren en de meeste in de handel verkrijgbare printers voor toegangskaarten te gebruiken.

Bezoekersbeheer

Receptionistweergave: een browsergebaseerde gebruikersinterface waar receptionisten efficiënt bezoekers en bezoeken kunnen registreren en monitoren.

Hostweergave: een browsergebaseerde gebruikersinterface waar werknemers hun bezoeken vooraf kunnen registreren.

Bezoekersweergave: een browsergebaseerde gebruikersinterface in **kioskmodus** waar bezoekers hun eigen opgeslagen profielen kunnen onderhouden, hun identiteitspapieren kunnen scannen en de vereiste documenten digitaal kunnen ondertekenen, waardoor wachttijden en drukte bij de receptie aanzienlijk worden verminderd.

Access Management BVMS-interface

Als gevolg van de naadloze integratie met BVMS (versie 10.1 of hoger) kan de BVMS-operatorclient nu video gebruiken om de identiteit van kaarthouders te verifiëren: een persoon die om toegang vraagt met een geldige kaart kan handmatig worden gecontroleerd via een live-camerabeeld en de foto van de kaarthouder in

de database. Cameragebeurtenissen kunnen deuracties activeren. Ook kunnen deurgebeurtenissen camera-acties activeren.

Access Management-interface voor inbraakdetectie

Beheer van maximaal 50 inbraakcentrales uit de B Series en G Series en maximaal 500 centrales voor gebruikersbeheer.

Geeft gebiedstatussen (bijv. Ingeschakeld, klaar voor Inschakeling, melderstatussen en inbraakgebeurtenissen weer in Map View. Biedt de mogelijkheid opdrachten (bijv. Inschakelen, Uitschakelen) te verzenden naar centrales.

Access Management-SDK

Deze SDK vereenvoudigt de integratie van systemen van derden met AMS, bijvoorbeeld een identiteits- of bezoekersbeheersysteem. Een bijzonder voordeel is de mogelijkheid om integraties van derden die oorspronkelijk voor BIS Access Engine waren geschreven, opnieuw te gebruiken.

Integratie van sleutelkasten

Integratie van **Deister-** en **Kemas-**sleutelkasten voor de beveiliging van fysieke sleutels en sleutelbeheer. Alleen in bepaalde landen beschikbaar.

Integratie van draadloze online sloten

Integratie van **SimonsVoss SmartIntego** draadloze online sloten (slotcilinders, deurgrepen en hangsloten) voor deuren waarvoor een gemiddeld beveiligingsniveau vereist is. Denk bijvoorbeeld aan kantoren en klaslokalen. Alleen in bepaalde landen beschikbaar.

Integratie van externe offline sloten

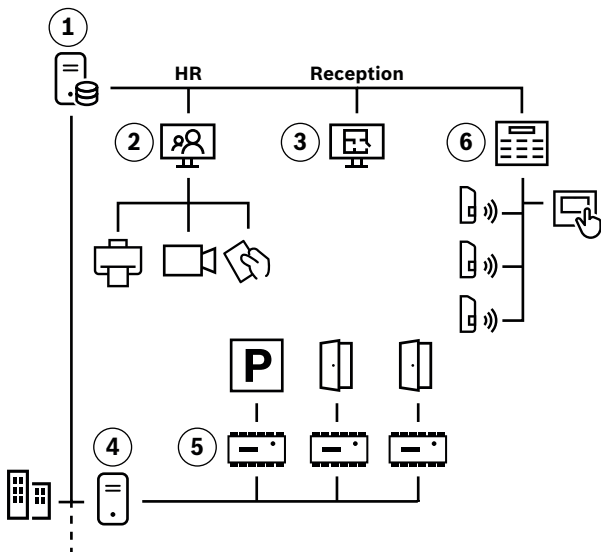
Integratie van **Uhlmann&Zacher (OSS-SO)** of **Normbau (Pegasys)** offline sloten voor externe deuren waarbij verbinding via bekabeling niet mogelijk is vanwege afstand, bouwomstandigheden of kosten. Alleen in bepaalde landen beschikbaar.

Access-import-/exportprogramma

Deze tool vergemakkelijkt het importeren en exporteren van gegevens uit externe systemen voor eenmalige gegevensmigratie, bijvoorbeeld vanuit Access PE-systemen, of de regelmatige gegevensoverdracht vanuit Active Directory via het LDAP-protocol.

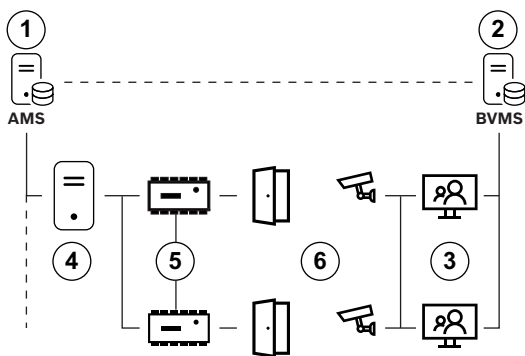
Topologiediagrammen

In de volgende diagrammen worden AMS-configuraties weergegeven met geïntegreerde panelen voor inbraakdetectie en met BVMS.



Inbraakdetectietopologie

- (1) AMS-server
- (2) Client-werkstation voor registratie
- (3) Client werkstation voor toegangscontrole, bezoekersbeheer, alarmbeheer en het centraal activeren/uitschakelen van inbraakzones
- (4) Optionele MAC-servers (één MAC-licentie op de AMS-server is altijd inbegrepen)
- (5) AMC's voor parkeerbeheer en deurbesturing
- (6) Inbraakcentrale met melders en bedieningspaneel met touchscreen



BVMS-integratie

- (1) AMS-server
- (2) BVMS Management Server of DIVAR IP all-in-one
- (3) BVMS Client-werkstation voor toegangs- en videobeheer

- (4) Optionele MAC-servers (één MAC-licentie op de AMS-server is altijd inbegrepen)
- (5) AMC's
- (6) Ingangen met camera's

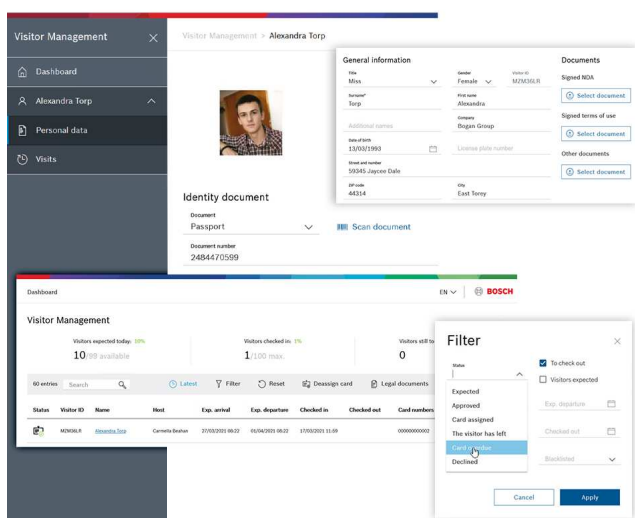
Funcities

- Registratie van nieuwe kaarthouders:
 - Gebruik volledig aanpasbare registratiedialoogvensters om het proces van kaarthouderregistratie te stroomlijnen.
 - Leg conventionele en biometrische kenmerken vast, inclusief foto's en handtekeningen.
 - Ontwerp en produceer fysieke referenties.
 - Profiteer van dialoogvensters voor het groot-schalig importeren van opgeslagen personeelsgegevens.
- Toegangsautorisaties toewijzen:
 - Verzamel toegangsautorisaties in herbruikbare profielen en wijs deze toe aan vooraf gedefinieerde of aangepaste personeeltypen.
- Deurfuncties:
 - Gebruik een uitgebreide reeks sjablonen van deurmodellen, inclusief liften en parkeerterreinen, om de configuratiefase van uw project te versnellen.
 - Kantoormodus: ontgrendel deuren voor vrije toegang tijdens kantoor- of winkeluren.
 - Voorkom diefstal en beveiligingsaanvallen door willekeurige controle van kaarthouders.
 - Controleer de identiteit van kaarthouders met biometrische controles bij de ingangen en met extra door BVMS aangeboden videogebaseerde ID-verificatie.
 - Eén keer presenteren van kaart voor Uitschakelen van inbraakgebied en toegang verlenen.
 - Gebruik de SimonsVoss SmartIntego-technologie om uw systeem uit te breiden met externe online deuren die met een kaart kunnen worden geprogrammeerd, zoals vaak in hotels, gezondheidszorginstellingen, kantoren en onderwijsinstellingen het geval is.
- Rapportage:
 - Profiteer van een groot aantal voorgedefinieerde rapportjablonen.
- Bezoekersbeheer
 - Maak vooraf afspraken in het systeem om de verwerkingstijd te verkorten.
 - Laat bezoekers hun eigen profielen maken in kioskmodus om wachtrijen bij de receptie te vermijden.

- Gebruik een dashboard om de verwachte bezoekers van de dag te controleren, hoeveel bezoekers er op het terrein zijn, welke proximitybadges in gebruik zijn en welke proximitybadges nog moeten worden verzameld.
- Stel vervaldatum in op bezoekersprofielen en hun bijlagen om te voldoen aan de nationale regelgeving inzake gegevensprivacy, zoals de Europese AVG.

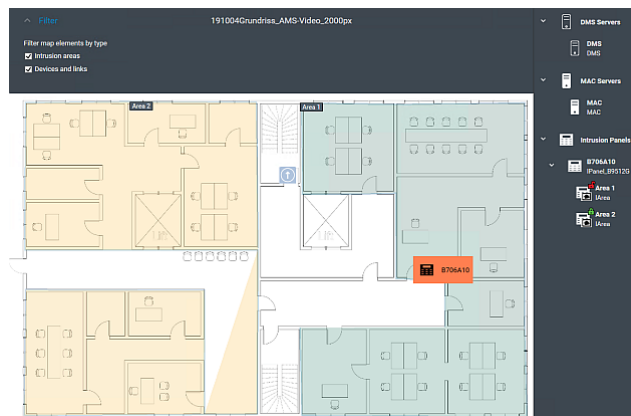
Welcome

Please enter your visitor ID.



- Bewakingsronden:
 - Definieer maximaal 200 bewakingsronden en controleer maximaal 8 rondes tegelijkertijd.
- Bewaak parkeergarages en verzamelpunten:
 - Geef aanpasbare overzichten van werknemers en voertuigen op locatie weer.
 - Controleer het aantal beschikbare parkeerplaatsen.
- Divisies:
 - Bied geïntegreerde toegangscontrole voor een gebouw dat wordt gedeeld door een willekeurig aantal onafhankelijke partijen.
 - Individuele operators kunnen worden beperkt tot het beheer van enkel de personen, apparaten en ingangen van de divisies die aan hen zijn toegewezen.
- Alarmbewaking, -opdracht en -controle:
 - Map View ondersteunt tot 100 plattegronden, die kunnen worden genest voor zowel overzichts- als detailweergave.
 - Gebruik Map View om een groot aantal ingangen tegelijkertijd te controleren.

- Gebruik Map View om inkomende alarmen en waarschuwingen in realtime te controleren. AMS slaat inbraakalarmen die plaatsvinden terwijl het netwerk of het systeem zelf is uitgevalen, niet op in het buffergeheugen.



- Integratie van BVMS en DIVAR IP:
 - Videoverificatie bij ingangen.
 - Camera-acties (bijv. opname starten, draaien/kantelen/in- en uitzoomen) geactiveerd door toegangsgebeurtenissen (bijv. deur ongeautoriseerd geopend).
 - Deurgebeurtenissen (bijv. deur ontgrendelen/vergrendelen) geactiveerd door cameragebeurtenissen (bijv. Intelligent Video Analytics).
 - Versie 10.1 of hoger vereist.
- Integratie met Milestone XProtect:
 - Gebruik AMS ter ondersteuning van XProtect met toegangsgebeurtenissen en alarmen voor verdere verwerking op de XProtect-client.
- Integratie met inbraakdetectie:
 - Ondersteunt maximaal 500 centrales uit de Bosch B Series (Bx512) en G Series (Bx512G) voor centraal gebruikersbeheer en 50 centrales voor bediening en beheer.
 - Een volledig contingent centrales biedt maximaal 12,800 inbraakmelders.
- Integratie met mobiele apparaten:
 - Ondersteunt HID Mobile Access (op MIFARE CSN via NFC en Wiegand) en STid Mobile ID (op MIFARE CSN via Wiegand en OSDP, NFC en BLE).

Opmerkingen over installatie/configuratie

In de volgende tabel worden de hardware- en softwarevereisten voor het uitvoeren van AMS weergegeven.

Server	
Ondersteunde besturingssystemen.	• Windows Server 2016, Windows Server 2019 (64-bits, Standard, Datacenter)

Server	
Installaties van andere besturingssystemen kunnen werken, maar zijn volledig zonder garantie.	<ul style="list-style-type: none"> Windows 10 Version 1809 LTSC, Windows 10 Professional and Enterprise, Version 21H1 Zorg dat de nieuwste software-updates zijn geïnstalleerd. Opmerking: De standaarddatabase die met dit systeem wordt meegeleverd, is SQL Server 2019 Express edition met geavanceerde services
Minimale hardwarevereisten	<ul style="list-style-type: none"> Intel i7-processor generatie 8 16 GB RAM (32 GB aanbevolen) 250 GB vrije schijfruimte Overdrachtssnelheid harde schijf 300 MB/s met < 10 ms gemiddelde responstijd (SSD aanbevolen) Grafische kaart met <ul style="list-style-type: none"> – 256 MB RAM – Een resolutie van 1280x1024 (gebruik de grafische resolutie die wordt aanbevolen voor de client als u de Map View-client wilt uitvoeren op de AMS-server). – Ten minste 32 k kleuren 1 Gbit/s Ethernet-kaart Een vrije USB-poort of gedeelde netwerkschijf voor de installatiebestanden

Client, inclusief de Map View-client	
Ondersteunde besturingssystemen. Installaties van andere besturingssystemen kunnen werken, maar zijn volledig zonder garantie.	<ul style="list-style-type: none"> Windows 10 Version 1809 LTSC, Windows 10 Professional and Enterprise, Version 21H1 Zorg dat de nieuwste software-updates zijn geïnstalleerd.
Minimale hardwarevereisten	<ul style="list-style-type: none"> Intel i5 of hoger 8 GB RAM (16 GB aanbevolen) 25 GB vrije schijfruimte Grafische kaart <ul style="list-style-type: none"> – 256 MB RAM – Voor het gebruik van de AMS Dialog manager volstaat een resolutie van 1280x1024. – Voor AMS Map View is een resolutie van 1920x1080 (Full HD) vereist. – Ten minste 32 k kleuren DirectX® 11 1 Gbit/s Ethernet-kaart

Client, inclusief de Map View-client	
	<ul style="list-style-type: none"> Een vrije USB-poort of gedeelde netwerkschijf voor de installatiebestanden

Bezoekersbeheer en OSO Configurator-clients	
Ondersteunde browsers.	Google Chrome, Mozilla Firefox, Microsoft Edge (Chromium based)
Minimale aanbevolen schermresolutie	Full HD 1920x1080

Webbrowser	Versie
Google Chrome	90 of hoger
Microsoft Edge	90 of hoger
Mozilla Firefox	88 of hoger

MAC-server	
Ondersteunde besturingssystemen.	<ul style="list-style-type: none"> Windows Server 2016, Windows Server 2019 (64-bits, Standard, Datacenter)
Installaties van andere besturingssystemen kunnen werken, maar zijn volledig zonder garantie.	<ul style="list-style-type: none"> Windows 10 Version 1809 LTSC, Windows 10 Professional and Enterprise, Version 21H1 Zorg dat de nieuwste software-updates zijn geïnstalleerd.
Minimale hardwarevereisten	<ul style="list-style-type: none"> Intel i5 of hoger 8 GB RAM (16 GB aanbevolen) 60 GB vrije schijfruimte Grafische kaart met <ul style="list-style-type: none"> – 256 MB RAM – Een resolutie van 1280x1024 – Ten minste 32 k kleuren 1 Gbit/s Ethernet-kaart

De complexiteit van beveiligingssystemen is in de afgelopen paar jaar aanzienlijk toegenomen. Maar tegelijkertijd vertrouwt u op uw systeem om het hoofd te bieden aan beveiligingsrisico's. Met Bosch Software Assurance kunt u altijd bij ons terecht voor hulp om te verzekeren dat uw systeem gelijke tred houdt met veranderingen.

U vindt de algemene voorwaarden van Bosch Software Assurance op de website van Bosch Building Technologies: <https://www.boschsecurity.com/xc/en/solutions/management-software/bosch-software-assurance/>

Technische specificaties

In de volgende tabellen worden de afmetingen van een AMS-toegangscontrolesysteem voor twee aspecten weergegeven:

- Volgens het bijbehorende licentiepakket: **LITE**, **PLUS** of **PRO**.

- Als een maximum, als de benodigde licenties worden aangeschaft.

Licentiepakket LITE

LITE	Aantal licenties	Maximumaantal
Aantal deuren (met 1 of 2 lezers):	16	144
Aantal kaarten:	1,000	200,000
Aantal divisies:	1	200
Aantal configureerbare clients:	1	2
Aantal MAC's	1	1
Aantal AMC's	Maximum 125 per MAC Tot 60 (op het netwerk) aanbevolen voor hoge prestaties	
Aantal autorisaties	Maximum 1024 per MAC	
Aantal bewakingsronden	50	
SDK beschikbaar	✓	
Integratie met BVMS beschikbaar	✓	
Integratie met inbraakdetectie	Maximaal aantal centrales uit de Bosch B Series (Bx512) en G Series (Bx512G): <ul style="list-style-type: none"> • voor bediening en beheer: 50 • voor centraal gebruikersbeheer: 50 	

Licentiepakket PLUS

PLUS	Aantal licenties	Maximumaantal
Aantal deuren (met 1 of 2 lezers):	32	512
Aantal kaarten:	2,000	300,000
Aantal divisies:	1	300
Aantal configureerbare clients:	1	5
Aantal MAC's	3	10
Aantal AMC's	Maximum 125 per MAC Tot 60 (op het netwerk) aanbevolen voor hoge prestaties	
Aantal autorisaties	Maximum 1024 per MAC	

PLUS	Aantal licenties	Maximumaantal
Aantal bewakingsronden		100
SDK beschikbaar	✓	
Integratie met BVMS beschikbaar	✓	
Integratie met inbraakdetectie	Maximaal aantal centrales uit de Bosch B Series (Bx512) en G Series (Bx512G): <ul style="list-style-type: none"> • voor bediening en beheer: 50 • voor centraal gebruikersbeheer: 200 	

Licentiepakket PRO

PRO	Aantal licenties	Maximumaantal
Aantal deuren (met 1 of 2 lezers):	32	10,000
Aantal kaarten:	5,000	400,000
Aantal divisies:	1	400
Aantal configureerbare clients:	1	40
Aantal MAC's	5	40
Aantal AMC's	Maximum 125 per MAC Tot 60 (op het netwerk) aanbevolen voor hoge prestaties	
Aantal autorisaties	Maximum 1024 per MAC	
Aantal bewakingsronden	200	
SDK beschikbaar	✓	
Integratie met BVMS beschikbaar	✓	
Integratie met inbraakdetectie	Maximaal aantal centrales uit de Bosch B Series (Bx512) en G Series (Bx512G): <ul style="list-style-type: none"> • voor bediening en beheer: 50 • voor centraal gebruikersbeheer: 500 	

Specificaties voor AMS-server-/ clientreferentiesystemen

Hieronder vindt u specificaties voor een referentiesysteem met goede algemene prestaties.

	Serversysteem (waarop geen client draait)	Clientsysteem
CPU	Intel Xeon E-2144G van 3,6 GHz (4 kernen, 8 logische processoren)	Intel Core i7-8700 van 3,2 GHz (6 kernen, 12 logische processoren)
RAM	32 GB (2667 MHz)	8 GB (2667 MHz)
GPU	Geïntegreerde graphics van CPU	Intel UHD Graphics 630 (4 GB GPU-geheugen)
Systeemschijf	NVMe Schrijfsnelheid: 1440MB/s Leessnelheid: 2250MB/s Gemiddelde responstijd 10ms	SSD-schijf
Schijf waarop AMS is geïnstalleerd	SSD Schrijfsnelheid: 1000MB/s Leessnelheid: 1100MB/s Gemiddelde responstijd 10ms	
Besturingsstelsel	Microsoft Server 2019 Standard Edition	Microsoft 10 Pro Edition

Prestaties van het referentiesysteem

	SQL Server 2019 Express-versie	SQL Server 2019 Standard-versie
Max. aantal gebeurtenissen per seconde	70	150
Max. aantal gebeurtenissen die kunnen worden opgeslagen in de gebeurtenisdatabase.	2x10 ⁶	Beperkt door opslagcapaciteit, niet door databaseversie.

- Het systeem kan maximaal 100 toegangshebberijen per seconde verwerken (bijvoorbeeld: deur openen/sluiten, audit trail-items).
- Via integratie met inbraakdetectie kan een wijziging op één punt drie of meer toegangshebberijen activeren, bijvoorbeeld *Point shorted, Area not ready to arm, Point state changed*. Houd rekening met deze factor bij het berekenen van de prestaties.

Talen van de gebruikersinterface

- AR: Arabisch

- DE: Duits
- EN: Engels
- ES: Spaans
- FR: Frans
- HU: Hongaars
- NL: Nederlands
- PL: Pools
- PT: Portugees
- RU: Russisch
- TR: Turks
- ZH-CN: Vereenvoudigd Chinees
- ZH-TW: Traditioneel Chinees

Ondersteunde hardwareapparaten

- De Bosch AMC2-familie toegangscontrollers Zie overeenkomstige gegevensbladen in de productcatalogi op <https://www.boschsecurity.com>
- Bosch AMC2-uitbreidingskaarten Zie overeenkomstige gegevensbladen in de productcatalogi bij <https://www.boschsecurity.com>
- SimonsVoss SmartIntego externe online deurcomponenten
- Uhlmann & Zacher Clex public offline sloten (OSS-SO-compatibel). Beschikbaar in bepaalde landen
- Normbau Pegasys offline sloten (V2.1). Beschikbaar in bepaalde landen
- Idemia Sigma-, Morpho-, VisionPass-lezers voor biometrische vingerafdruk- en gezichtsherkenning

Andere ondersteunde systemen

- ISS SecurOS-systeem voor gezichts- en kentekenherkenning
- Oosto OnAccess-systeem voor gezichtsherkenning
- Otis Compass-systeem voor bestemmingsbesturing voor liften
- Deister flexx- en maxx-systemen voor sleutelbeheer

Voor bezoekersbeheer

- Kaartregistratielezer: LECTUS enroll 5000 MD
- Handtekeninglezer: signotec LITE, signotec Omega
- Scanner voor identiteitsdocumenten: ARH Combo, ARH Osmond

Bestelinformatie

AMS-BASE-LITE40 Lite-licentie

Basislicentie voor LITE
Bestelnummer **AMS-BASE-LITE40 | F.01U.395.556**

AMS-BASE-PLUS40 Plus-licentie

Basislicentie voor PLUS
Bestelnummer **AMS-BASE-PLUS40 | F.01U.395.557**

AMS-BASE-PRO40 Pro-licentie

Basislicentie voor PRO
Bestelnummer **AMS-BASE-PRO40 | F.01U.395.558**

AMS-XDIV-1V40 Licentie voor 1 divisie

Licentie voor 1 extra divisie
Bestelnummer **AMS-XDIV-1V40 | F.01U.395.563**

AMS-XCLI-1V40 Licentie voor 1 operator client

Licentie voor 1 operator client
Bestelnummer **AMS-XCLI-1V40 | F.01U.395.559**

AMS-XCLI-5V40 Licentie voor 5 operator clients

Licentie voor 5 operator clients
Bestelnummer **AMS-XCLI-5V40 | F.01U.395.560**

AMS-XMAC-1V40 Licentie voor 1 MAC-server

Licentie voor 1 MAC-server
Bestelnummer **AMS-XMAC-1V40 | F.01U.395.561**

AMS-XMAC-5V40 Licentie voor 5 MAC-servers

Licentie voor 5 MAC-servers
Bestelnummer **AMS-XMAC-5V40 | F.01U.395.562**

AMS-XCRD-100V40 Licentie voor 100 ID-kaarten

Licentie voor 100 ID-kaarten
Bestelnummer **AMS-XCRD-100V40 | F.01U.395.569**

AMS-XCRD-1KV40 Licentie voor 1000 ID-kaarten

Licentie voor 1000 ID-kaarten
Bestelnummer **AMS-XCRD-1KV40 | F.01U.395.570**

AMS-XCRD-10KV40 Licentie voor 10.000 ID-kaarten

Licentie voor 10.000 ID-kaarten
Bestelnummer **AMS-XCRD-10KV40 | F.01U.395.571**

AMS-XCRD-50KV40 Licentie voor 50.000 ID-kaarten

Licentie voor 50.000 ID-kaarten
Bestelnummer **AMS-XCRD-50KV40 | F.01U.395.572**

AMS-XDRS-32V40 Licentie voor 32 deuren

Licentie voor 32 deuren
Bestelnummer **AMS-XDRS-32V40 | F.01U.395.564**

AMS-XDRS-128V40 Licentie voor 128 deuren

Licentie voor 128 deuren
Bestelnummer **AMS-XDRS-128V40 | F.01U.395.565**

AMS-XDRS-512V40 Licentie voor 512 deuren

Licentie voor 512 deuren
Bestelnummer **AMS-XDRS-512V40 | F.01U.395.566**

AMS-XOND-25V40 Licentie voor 25 externe online deuren

Licentie voor 25 externe online deuren. Beschikbaar in bepaalde landen.
Bestelnummer **AMS-XOND-25V40 | F.01U.395.567**

AMS-XOFF-25V40 Licentie voor 25 offline deuren

Licentie voor 25 offline deuren. Beschikbaar in bepaalde landen.
Bestelnummer **AMS-XOFF-25V40 | F.01U.395.568**

AMS-XOSO-25V40 Licentie voor 25 OSO offline deuren

Licentie voor 25 OSO offline deuren. Beschikbaar in bepaalde landen.
Bestelnummer **AMS-XOSO-25V40 | F.01U.402.818**

AMS-XPAN-1V40 Licentie voor 1 inbraakcentrale

Licentie voor 1 inbraakcentrale. Beschikbaar in bepaalde landen.
Bestelnummer **AMS-XPAN-1V40 | F.01U.395.575**

AMS-XPAN-10V40 Licentie voor 10 inbraakcentrales

Licentie voor 10 inbraakcentrales. Beschikbaar in bepaalde landen.
Bestelnummer **AMS-XPAN-10V40 | F.01U.395.576**

AMS-FVIS-WEBV40 Licentie voor bezoekersbeheer

Licentie voor bezoekersbeheer
Bestelnummer **AMS-FVIS-WEBV40 | F.01U.395.573**

AMS-FUPG-TOPL40 Licentie van Lite naar Plus

Upgrade van Lite naar Plus
Bestelnummer **AMS-FUPG-TOPL40 | F.01U.395.577**

AMS-FUPG-TOPR40 Licentie van Plus naar Pro

Upgrade van Plus naar Pro
Bestelnummer **AMS-FUPG-TOPR40 | F.01U.395.578**

AMS-SMA-LITE Licentie voor AMS-BASE-LITE*, 1 jr

1 jaar SMA (Service and Maintenance Agreement) voor AMS-BASE-LITE
Bestelnummer **AMS-SMA-LITE | F.01U.363.506**

AMS-SMA-PLUS Licentie voor AMS-BASE-PLUS*, 1 jr

1 jaar SMA (Service and Maintenance Agreement) voor AMS-BASE-PLUS
Bestelnummer **AMS-SMA-PLUS | F.01U.363.507**

AMS-SMA-PRO Licentie voor AMS-BASE-PRO*, 1 jr

1 jaar SMA (Service and Maintenance Agreement) voor AMS-BASE-PRO
Bestelnummer **AMS-SMA-PRO | F.01U.363.508**

AMS-SMA-1DIV Licentie voor AMS-XDIV-1V*, 1 jr

1 jaar SMA (Service and Maintenance Agreement) voor AMS-XDIV-1V
Bestelnummer **AMS-SMA-1DIV | F.01U.379.427**

AMS-SMA-1CLI Licentie voor AMS-XCLI-1V*, 1 jr

1 jaar SMA (Service and Maintenance Agreement) voor AMS-XCLI-1V
Bestelnummer **AMS-SMA-1CLI | F.01U.363.509**

AMS-SMA-5CLI Licentie voor AMS-XCLI-5V*, 1 jr

1 jaar SMA (Service and Maintenance Agreement) voor AMS-XCLI-5V
Bestelnummer **AMS-SMA-5CLI | F.01U.363.510**

AMS-SMA-1MAC Licentie voor AMS-XMAC-1V*, 1 jr

1 jaar SMA (Service and Maintenance Agreement) voor AMS-XMAC-1V
Bestelnummer **AMS-SMA-1MAC | F.01U.363.511**

AMS-SMA-5MAC Licentie voor AMS-XMAC-5V*, 1 jr

1 jaar SMA (Service and Maintenance Agreement) voor AMS-XMAC-5V
Bestelnummer **AMS-SMA-5MAC | F.01U.363.512**

AMS-SMA-100CRD Licentie voor AMS-XCRD-100V*, 1 jr

1 jaar SMA (Service and Maintenance Agreement) voor AMS-XCRD-100V
Bestelnummer **AMS-SMA-100CRD | F.01U.363.516**

AMS-SMA-1KCRD Licentie voor AMS-XCRD-1KV*, 1 jr

1 jaar SMA (Service and Maintenance Agreement) voor AMS-XCRD-1KV
Bestelnummer **AMS-SMA-1KCRD | F.01U.363.517**

AMS-SMA-10KCRD Licentie voor AMS-XCRD-10KV*, 1 jr

1 jaar SMA (Service and Maintenance Agreement) voor AMS-XCRD-10KV
Bestelnummer **AMS-SMA-10KCRD | F.01U.363.518**

AMS-SMA-50KCRD Licentie voor AMS-XCRD-50KV*, 1 jr

1 jaar SMA (Service and Maintenance Agreement) voor AMS-XCRD-50KV
Bestelnummer **AMS-SMA-50KCRD | F.01U.363.519**

AMS-SMA-32DRS Licentie voor AMS-XDRS-32V*, 1 jr

1 jaar SMA (Service and Maintenance Agreement) voor AMS-XDRS-32V

Bestelnummer **AMS-SMA-32DRS | F.01U.363.513**

AMS-SMA-128DRS Licentie voor AMS-XDRS-128V*, 1 jr

1 jaar SMA (Service and Maintenance Agreement) voor AMS-XDRS-128V

Bestelnummer **AMS-SMA-128DRS | F.01U.363.514**

AMS-SMA-512DRS Licentie voor AMS-XDRS-512V*, 1 jr

1 jaar SMA (Service and Maintenance Agreement) voor AMS-XDRS-512V

Bestelnummer **AMS-SMA-512DRS | F.01U.363.515**

AMS-SMA-25OFF Licentie voor AMS-XOFF-25V*, 1 jr

1 jaar SMA (Service and Maintenance Agreement) voor AMS-XOFF-25V. Beschikbaar in bepaalde landen.

Bestelnummer **AMS-SMA-25OFF | F.01U.386.744**

AMS-SMA-25OSO Licentie voor AMS-XOSO-25V*, 1jr

1 jaar SMA (Service and Maintenance Agreement) voor AMS-XOSO-25V*. Beschikbaar in bepaalde landen.

Bestelnummer **AMS-SMA-25OSO | F.01U.402.820**

AMS-SMA-1PAN Licentie voor AMS-XPAN-1V*, 1 jaar

1 jaar SMA (Service and Maintenance Agreement) voor AMS-XPAN-1V*. Beschikbaar in bepaalde landen.

Bestelnummer **AMS-SMA-1PAN | F.01U.387.837**

AMS-SMA-10PAN Licentie voor AMS-XPAN-10V*, 1 jr

1 jaar SMA (Service and Maintenance Agreement) voor AMS-XPAN-10V*. Beschikbaar in bepaalde landen.

Bestelnummer **AMS-SMA-10PAN | F.01U.386.745**

AMS-SMA-VIS Licentie voor AMS-FVIS-WEBV*, 1jr

1 jaar SMA (Service and Maintenance Agreement) voor AMS-FVIS-WEBV

Bestelnummer **AMS-SMA-VIS | F.01U.395.537**

AMS-SMA-TOPLUS Licentie voor AMS-FUPG-TOPLUS, 1 jr

1 jaar SMA (Service and Maintenance Agreement) voor AMS-FUPG-TOPLUS

Bestelnummer **AMS-SMA-TOPLUS | F.01U.379.428**

AMS-SMA-TOPRO Licentie voor AMS-FUPG-TOPRO, 1 jr

1 jaar SMA (Service and Maintenance Agreement) voor AMS-FUPG-TOPRO

Bestelnummer **AMS-SMA-TOPRO | F.01U.379.429**

Vertegenwoordigd door:**Europe, Middle East, Africa:**

Bosch Security Systems B.V.
P.O. Box 80002
5600 JB Eindhoven, The Netherlands
Phone: + 31 40 2577 284
www.boschsecurity.com/xc/en/contact/
www.boschsecurity.com

Germany:

Bosch Sicherheitssysteme GmbH
Robert-Bosch-Ring 5
85630 Grasbrunn
Tel.: +49 (0)89 6290 0
Fax: +49 (0)89 6290 1020
de.securitysystems@bosch.com
www.boschsecurity.com