

Access Management System wer. 3.0

www.boschsecurity.com



BOSCH

Technologia bliżej nas



- ▶ Połączenie zaawansowanych funkcji, wydajności i dostępności modułu Access Engine oraz intuicyjnej obsługi.
- ▶ Wysoce skalowalny 200,000 użytkowników i 10,000 drzwi.
- ▶ Łatwy w użyciu: intuicyjny interfejs użytkownika i wbudowana przeglądarka map.
- ▶ Łatwy w konfiguracji: gotowe pakiety licencji, prosta instalacja i konfiguracja.
- ▶ Wszechstronne funkcje zarządzania bezpieczeństwem: możliwość integracji z systemami sygnalizacji włamań i dozoru wizyjnego.

Access Management System (AMS) to system kontroli dostępu stosowany autonomicznie lub w integracji z innymi systemami, np. Bosch Video Management System BVMS.

- Jako system autonomiczny zapewnia prostą w użyciu przeglądarkę map i alarmów do szybkiego podglądu wszystkich urządzeń i przejść w lokalizacji.
- Jako zintegrowany system umożliwia operatorowi system telewizji dozorowej do obsługi zadań powiązanych z drzwiami, takich jak weryfikacja identyfikatorów za pomocą obrazu wideo lub przyznawanie i odmawianie dostępu oraz wyłączenie drzwi.

AMS łączy niezawodność, wydajność i funkcjonalności zaawansowanych produktów do kontroli dostępu za pomocą nowoczesnego interfejsu użytkownika, który przyspiesza instalację i konfigurowanie.

Umożliwia łatwe skanowanie i integrowanie istniejących urządzeń kontroli dostępu firmy Bosch. Oferuje najnowsze technologie ochrony prywatności danych i bezpieczeństwa IT w celu zapewnienia zgodności najnowszych przepisów dotyczących ochrony.

Ogólne informacje o systemie

Access Management Server

Serwer jest głównym składnikiem służącym do przetwarzania wszystkich danych. Koordynuje działanie wszystkich składników sprzętowych i programowych opisanych poniżej.

Główny kontroler dostępu (MAC, Master Access Controller)

Kontroler MAC stanowi dodatkową warstwę zabezpieczeń mającą na celu zwiększenie dostępności systemu. Posiada własną bazę danych umożliwiającą wymianę informacji między kontrolerami AMC, nawet w przypadku niedostępności głównego serwera lub sieci.

Modułowy kontroler dostępu (AMC)

AMC to solidny i niezawodny kontroler terenowy umożliwiający podłączenie maksymalnie ośmiu drzwi z czytnikami i blokadami. Dzięki dużej pamięci wbudowanej kontroler AMC może samodzielnie podejmować decyzje i przechowywać dane tysięcy zdarzeń dostępu, niezależnie od przerw w działaniu sieci.

Baza danych zarządzania dostępem

Serwer SQL przechowuje wszystkie dane główne (posiadacz karty, karty, uprawnienia, harmonogramy itd.) oraz wszystkie zdarzenia dostępu. Najnowsza wersja zapewnia szyfrowanie w celu ochrony danych osobowych przed nadużyciem lub kradzieżą.

Menedżer okien dialogowych zarządzania dostępem

Menedżer okien dialogowych jest głównym interfejsem użytkownika służącym do konfigurowania systemu oraz gromadzenia i obsługi informacji dotyczących dostępu. W szczególności okna dialogowe personelu służą do rejestrowania nowych posiadaczy kart oraz obsługi ich uprawnień dostępu i danych uwierzytelniających.

Map View w systemie AMS

Map View to prosta w obsłudze aplikacja służąca do wizualizacji ogólnej sytuacji bezpieczeństwa w poszczególnych obiektach oraz powiększania obrazu w celu zbadania szczegółów. Wyświetlane alarmy naruszenia dostępu, sabotażu i usterek, umożliwiając wysyłanie poleceń bezpośrednio z poziomu mapy.

Interfejs zarządzania dostępem BVMS

Bezproblemowa integracja z oprogramowaniem BVMS (wer. 10.1 lub wyższa) umożliwia teraz weryfikację wideo tożsamości posiadaczy kart przy użyciu klienta operatora BVMS. Osoba żądająca dostępu przy użyciu ważnej karty może zostać ręcznie zweryfikowana za pomocą obrazu wideo przesyłanego strumieniowo na żywo oraz zdjęcia posiadacza karty z bazy danych. Zdarzenia kamery mogą wyzwać działanie drzwi. Zdarzenia drzwi mogą wyzwać działanie kamer.

Interfejs systemu sygnalizacji włamań do zarządzania dostępem

Pozwala zarządzać maks. 25 centralami sygnalizacji włamania B Series i G Series. Pokazuje stany obszarów (np. uzbrojony, gotowy do uzbrojenia), stany detektorów i zdarzenia włamania w aplikacji Map View. Umożliwia wysyłanie poleceń do central (np. uzbrojenia i rozbrojenia).

Access Management SDK

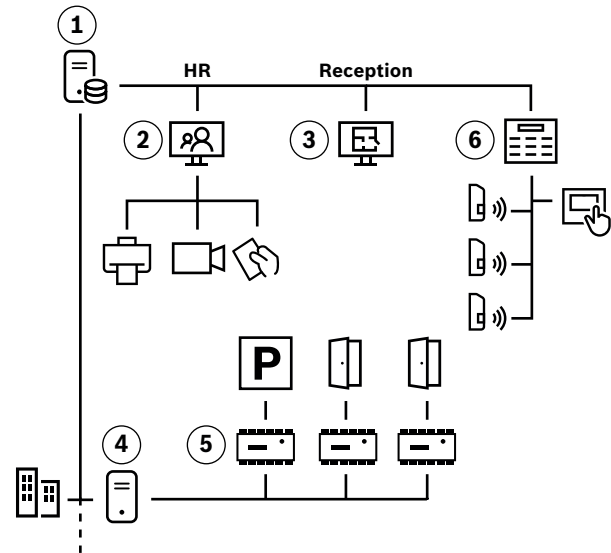
Zestaw SDK ułatwia integrację systemów innych firm z oprogramowaniem AMS – na przykład systemem zarządzania tożsamością lub gośćmi. Szczególnie przydatna jest możliwość ponownego wykorzystania integracji z programami innych firm napisanymi pierwotnie dla modułu BIS Access Engine.

Importer/Eksporter danych dostępu

To narzędzie umożliwia import i eksport danych z systemów zewnętrznych do jednorazowej migracji danych, np. z systemów Access PE, lub zwykły transfer danych z Active Directory za pośrednictwem protokołu LDAP.

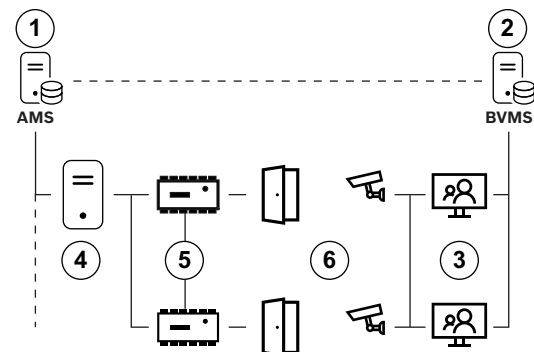
Schematy topologii

Poniższe schematy przedstawiają konfiguracje oprogramowania AMS z systemem BVMS i bez niego.



Topologia zastosowania autonomicznego

- (1) Serwer AMS
- (2) Stacja robocza klienta do rejestracji
- (3) Stacja robocza klienta do kontroli dostępu i monitorowania włamań
- (4) Opcjonalne serwery MAC (zawsze dodawana jest jedna licencja MAC, na serwerze AMS)
- (5) Kontrolery AMC do sterowania dostępem do parkingów i drzwi
- (6) Centrala sygnalizacji włamań z detektorami i klawiaturą z ekranem dotykowym



Integracja z systemem BVMS

- (1) Serwer AMS
- (2) Serwer zarządzania BVMS lub DIVAR IP all-in-one
- (3) Stacja robocza BVMS Client do obsługi dostępu i zarządzania sygnałem wizyjnym
- (4) Opcjonalne serwery MAC (zawsze dodawana jest jedna licencja MAC, na serwerze AMS)
- (5) Kontrolery AMC
- (6) Wejścia z kamerami

Funkcje

- Rejestracja nowych posiadaczy kart:
 - Uproszczony proces rejestracji posiadaczy kart przy użyciu w pełni konfigurowalnych okien dialogowych.
 - Rejestrowanie tradycyjnych i biometrycznych charakterystyk, w tym zdjęć i podpisów.
 - Projektowanie i tworzenie poświadczeń fizycznych.
 - Zbiorcze importowanie przechowywanych danych personelu przy użyciu okien dialogowych.
- Przypisywanie uprawnień dostępu:
 - Gromadzenie uprawnień dostępu w profilach wielokrotnego użytku i przypisywanie ich do predefiniowanych lub niestandardowych typów personelu.
- Funkcje drzwi:
 - Szybsza konfiguracja projektu przy użyciu kompletnego zestawu szablonów modeli drzwi, w tym wind i parkingów.
 - Tryb biura – odblokowanie drzwi w celu umożliwienia swobodnego dostępu w godzinach pracy biura lub sklepu.
 - Zwalczanie kradzieży i zagrożeń bezpieczeństwa przez stosowanie losowej kontroli posiadaczy kart identyfikacyjnych.
 - Weryfikacja tożsamości posiadaczy kart przy użyciu kontroli biometrycznej przy wejściach oraz dodatkowej weryfikacji identyfikatora na podstawie obrazu wideo za pomocą systemu BVMS.
 - Rozbrajanie obszaru włamania i udzielanie dostępu za pomocą jednego przesunięcia karty.
 - Technologia SimonsVoss SmartIntego umożliwia ulepszenie systemu o zdalne drzwi online programowalne przy użyciu kart, które są często używane w hotelach, placówkach opieki zdrowotnej, biurach i instytucjach edukacyjnych.
- Raportowanie:
 - Możliwość użycia wielu wstępnie zdefiniowanych szablonów raportów.
- Trasy dozorowe i patrole:
 - Możliwość zdefiniowania nawet 200 tras dozorowych i monitorowania maksymalnie 8 patroli jednocześnie.
- Monitorowanie parkingów, odwiedzających i punktów zbiórki:
 - Wyświetlanie konfigurowalnych podsumowań informacji o pracownikach i gościach w lokalizacji.
 - Monitorowanie czasu wizyt (w tym wizyt przedłużonych).
 - Monitorowanie liczby dostępnych miejsc parkingowych.
- Strefy:
 - Zapewniają ujednoczony system kontroli dostępu w obiektach, z których korzysta wiele niezależnych podmiotów.
 - Poszczególni operatorzy mogą mieć uprawnienia ograniczone tylko do tych osób, urządzeń, wejść, stref, za które są odpowiedzialni.
- Monitor alarmowy, polecenia i kontrola:
 - Możliwa jest obsługa do 1000 map, które można zagnieżdżać zarówno do wyświetlania widoku ogólnego, jak i powiększania szczegółów.
 - Map View umożliwia zachowanie kontroli nad dużą liczbą wejść jednocześnie.
 - Map View pozwala monitorować alarmy przychodzące i ostrzeżenia w czasie rzeczywistym.
AMS nie buforuje alarmów włamania występujących w okresie wyłączenia sieci lub systemu.
- Integracja BVMS i DIVAR IP:
 - Weryfikacja obrazu wideo na wejściach.
 - Działania kamery (np. uruchomienie zapisu, przesunięcie/pochylenie/powiększenie obrazu) są wyzwalane przez zdarzenia dostępu (np. niedozwolone otwarcie drzwi).
 - Zdarzenia drzwi (np. odblokowanie/zablokowanie drzwi) są wyzwalane przez zdarzenia kamery (np. Intelligent Video Analytics).
 - Wymagana jest wersja 10.1 lub wyższa.
- Integracja z systemem Milestone XProtect:
 - Używanie AMS do przetwarzania zdarzeń i alarmów dostępu w kliencie XProtect.
- Integracja z systemem sygnalizacji włamania:
 - Obsługa do 25 central alarmowych Bosch B Series (Bx512) i G Series (Bx512G) do centralnego zarządzania użytkownikami, wydawania poleceń i kontroli:
 - Pełen zestaw central sygnalizacji zapewnia do 12,800 detektorów włamania.
- Integracja z urządzeniami przenośnymi:
 - Obsługuje dostęp do urządzeń HID (na MIFARE CSN za pośrednictwem NFC i Wiegand) oraz identyfikator STid Mobile (na MIFARE CSN za pośrednictwem Wiegand i OSDP, NFC i BLE).

Uwagi dotyczące instalacji i konfiguracji

Poniższe tabele zawierają informacje dotyczące wymagań sprzętowych i programowych oprogramowania AMS.

Server	
Obsługiwane systemy operacyjne. Instalacje w innych systemach operacyjnych mogą zakończyć się powodzeniem, ale nie są objęte gwarancją.	<ul style="list-style-type: none"> Windows Server 2016 (64-bitowy, Standard, Datacenter) Windows 10, version 1809 (LTSC) Należy upewnić się, że zainstalowane są najnowsze aktualizacje oprogramowania. Uwaga: domyślny system bazodanowy dostarczany z tą wersją systemu to SQL Server 2017 Express z usługami zaawansowanymi
Minimalne wymagania sprzętowe	<ul style="list-style-type: none"> Procesor Intel i5 z co najmniej 4 rdzeniami fizycznymi 8 GB RAM (32 GB – zalecane) 200 GB wolnego miejsca na dysku twardym (zalecane dyski SSD) Karta graficzna 256 MB pamięci RAM Rozdzielczość 1280x1024 (jeśli chcesz uruchomić klienta Map View na serwerze AMS, zastosuj rozdzielczość graficzną zalecaną dla tego klienta). Co najmniej 32 tys. kolorów Karta Ethernet 1 Gbit/s Wolny port USB lub udział sieciowy na pliki instalacyjne

Klient, w tym klient aplikacji Map View	
Obsługiwane systemy operacyjne. Instalacje w innych systemach operacyjnych mogą zakończyć się powodzeniem, ale nie są objęte gwarancją.	<ul style="list-style-type: none"> Windows 10, wersja 1809 (LTSC) Należy upewnić się, że zainstalowane są najnowsze aktualizacje oprogramowania.
Minimalne wymagania sprzętowe	<ul style="list-style-type: none"> Intel i5 lub nowszy 8 GB RAM (16 GB – zalecane) 20 GB wolnego miejsca na dysku twardym Karta graficzna 256 MB pamięci RAM Do korzystania z menedżera okien dialogowych AMS wystarcza rozdzielczość 1280x1024. W przypadku aplikacji AMS Map View wymagana jest rozdzielczość 1920x1080 (Full HD). Co najmniej 32 tys. kolorów DirectX® 11 Karta Ethernet 1 Gbit/s Wolny port USB lub udział sieciowy na pliki instalacyjne

Serwer kontrolera MAC	
Obsługiwane systemy operacyjne. Instalacje w innych systemach operacyjnych mogą zakończyć się powodzeniem, ale nie są objęte gwarancją.	<ul style="list-style-type: none"> Windows Server 2016 (64-bitowy, Standard, Datacenter) Windows 10, version 1809 (LTSC) Należy upewnić się, że zainstalowane są najnowsze aktualizacje oprogramowania.
Minimalne wymagania sprzętowe	<ul style="list-style-type: none"> Intel i5 lub nowszy 8 GB RAM (16 GB – zalecane) 20 GB wolnego miejsca na dysku twardym Karta graficzna 256 MB pamięci RAM Rozdzielczość 1280x1024 Co najmniej 32 tys. kolorów Karta Ethernet 1 Gbit/s

Złożoność systemów zabezpieczeń znacznie wzrosła w ciągu ostatnich kilku lat. Jednocześnie Ty nadal korzystasz ze swojego systemu do kontroli zagrożeń. Kupując pakiet Bosch Software Assurance, możesz zawsze liczyć na naszą pomoc w zapewnieniu sprawności Twojego systemu.

Warunki korzystania z pakietu Bosch Software Assurance można znaleźć w witrynie Bosch Building Technologies: <https://www.boschsecurity.com/xc/en/solutions/management-software/bosch-software-assurance/>

Parametry techniczne

Poniższe tabele zawierają wymiary systemu kontroli dostępu AMS postrzegane w dwóch aspektach:

- Według odpowiedniego pakietu licencji: **LITE**, **PLUS** lub **PRO**.
- Jako wartości maksymalne, jeśli kupiono niezbędną liczbę licencji.

Pakiet licencji LITE

LITE	Liczba licencji	Maksymalna liczba
Liczba drzwi (z 1 lub 2 czytnikami):	16	144
Liczba kart:	1000	200,000
Liczba stref:	1	400
Liczba klientów:	1	2
Liczba kontrolerów MAC	1	1
Liczba kontrolerów AMC	Maksymalnie 125 na MAC Maks. 60 (w sieci) zalecanych do zapewnienia wysokiej wydajności	
Liczba autoryzacji	Maksymalnie 1024 na MAC	

LITE	Liczba licencji	Maksymalna liczba
Liczba tras dozorowych		200
Dostępny zestaw SDK		✓
Dostępna integracja z systemem BVMS		✓
Integracja z system sygnalizacji włamań	Maksymalna liczba central: 25 (B Series i G Series)	

Pakiet licencji PLUS

PLUS	Liczba licencji	Maksymalna liczba
Liczba drzwi (z 1 lub 2 czytnikami):	32	512
Liczba kart:	2000	200,000
Liczba stref:	1	400
Liczba klientów:	1	5
Liczba kontrolerów MAC	3	10
Liczba kontrolerów AMC	Maksymalnie 125 na MAC Maks. 60 (w sieci) zalecanych do zapewnienia wysokiej wydajności	
Liczba autoryzacji	Maksymalnie 1024 na MAC	
Liczba tras dozorowych		200
Dostępny zestaw SDK		✓
Dostępna integracja z systemem BVMS		✓
Integracja z system sygnalizacji włamań	Maksymalna liczba central: 25 (B Series i G Series)	

Pakiet licencji PRO

PRO	Liczba licencji	Maksymalna liczba
Liczba drzwi (z 1 lub 2 czytnikami):	32	10,000
Liczba kart:	5000	200,000
Liczba stref:	1	400
Liczba klientów:	1	40
Liczba kontrolerów MAC	5	40
Liczba kontrolerów AMC	Maksymalnie 125 na MAC Maks. 60 (w sieci) zalecanych do zapewnienia wysokiej wydajności	
Liczba autoryzacji	Maksymalnie 1024 na MAC	
Liczba tras dozorowych		200
Dostępny zestaw SDK		✓

PRO	Liczba licencji	Maksymalna liczba
Dostępna integracja z systemem BVMS		✓
Integracja z system sygnalizacji włamań	Maksymalna liczba central: 25 (B Series i G Series)	

Języki interfejsu użytkownika

- AR: arabski
- DE: niemiecki
- EN: angielski
- ES: hiszpański
- FR: francuski
- HU: węgierski
- NL: holenderski
- PL: polski
- PT: portugalski
- RU: rosyjski
- TR: turecki
- ZH-CN: chiński (uproszczony)
- ZH-TW: chiński (tradycyjny)

Obsługiwane urządzenia

- Rodzina kontrolerów dostępu Bosch AMC2
Zobacz odpowiednie arkusze danych w katalogach produktów dostępnych na stronie <https://www.boschsecurity.com>
- Karty rozszerzeń Bosch AMC2
Zobacz odpowiednie arkusze danych w katalogach produktów dostępnych na stronie <https://www.boschsecurity.com>
- Składniki zdalnych drzwi online SimonsVoss SmartIntego
- Terminal Signotec do składania podpisu

Informacje do zamówień**AMS-BASE-LITE30 Licencja Lite**

Licencja podstawowa LITE

Numer zamówienia **AMS-BASE-LITE30****AMS-BASE-PLUS30 Licencja Plus**

Licencja podstawowa PLUS

Numer zamówienia **AMS-BASE-PLUS30****AMS-BASE-PRO30 Licencja Pro**

Licencja podstawowa PRO

Numer zamówienia **AMS-BASE-PRO30****Licencja AMS-XDIV-1V30 dla 1 dywizji**

Licencja na dodatkową strefę

Numer zamówienia **AMS-XDIV-1V30****AMS-XCLI-1V30 Licencja dla 1 klienta operatora**

Licencja dla 1 klienta operatora

Numer zamówienia **AMS-XCLI-1V30****AMS-XCLI-5V30 Licencja dla 5 klientów operatora**

Licencja dla 5 klientów operatora

Numer zamówienia **AMS-XCLI-5V30****AMS-XMAC-1V30 Licencja na 1 usługę MAC**

Licencja na 1 serwer MAC

Numer zamówienia **AMS-XMAC-1V30****AMS-XMAC-5V30 Licencja na 5 usług MAC**

Licencja na 5 serwerów MAC

Numer zamówienia **AMS-XMAC-5V30****AMS-XCRD-100V30 Licencja na 100 identyfikatorów**

Licencja na 100 identyfikatorów

Numer zamówienia **AMS-XCRD-100V30****AMS-XCRD-1KV30 Licencja na 1000 identyfikatorów**

Licencja na 1000 identyfikatorów

Numer zamówienia **AMS-XCRD-1KV30****AMS-XCRD-10KV30 Licencja na 10000 identyfikatorów**

Licencja na 10 000 identyfikatorów

Numer zamówienia **AMS-XCRD-10KV30****AMS-XCRD-50KV30 Licencja na 50.000 identyfikatorów**

Licencja na 50 000 identyfikatorów

Numer zamówienia **AMS-XCRD-50KV30****AMS-XDRS-32V30 Licencja na 32 drzwi**

Licencja na 32 drzwi

Numer zamówienia **AMS-XDRS-32V30****AMS-XDRS-128V30 Licencja na 128 drzwi**

Licencja na 128 drzwi

Numer zamówienia **AMS-XDRS-128V30****AMS-XDRS-512V30 Licencja na 512 drzwi**

Licencja na 512 drzwi

Numer zamówienia **AMS-XDRS-512V30****AMS-XOND-25V30 Licencja na 25 zdalnych drzwi online**

Licencja na 25 zdalnych drzwi online

Numer zamówienia **AMS-XOND-25V30****Licencja na 1 centralę alarmową sygnalizacji włamania AMS-XPAN-1V30**

Licencja na 1 centralę alarmową sygnalizacji włamania

Numer zamówienia **AMS-XPAN-1V30****AMS-XPAN-10V30 Licencja na 10 central alarmowych włam.**

Licencja na 10 central alarmowych sygnalizacji włamania

Numer zamówienia **AMS-XPAN-10V30****AMS-FUPG-TOPL30 Licencja z Lite do Plus**

Przejście z Lite do Plus

Numer zamówienia **AMS-FUPG-TOPL30****AMS-FUPG-TOPR30 Licencja z Plus do Pro**

Uaktualnienie z wersji Plus do Pro

Numer zamówienia **AMS-FUPG-TOPR30****TRA-AMS-CE Szkolenie AMS - Expert**

Szkolenie lokalne dla ekspertów AMS

Numer zamówienia **TRA-AMS-CE****TRA-AMS-EE Szkolenie AMS - Expert**

Szkolenie w siedzibie dla ekspertów AMS

Numer zamówienia **TRA-AMS-EE****Reprezentowane przez:**

Europe, Middle East, Africa:
 Bosch Security Systems B.V.
 P.O. Box 80002
 5600 JB Eindhoven, The Netherlands
 Phone: + 31 40 2577 284
 emea.securitysystems@bosch.com
 emea.boschsecurity.com

Germany:
 Bosch Sicherheitssysteme GmbH
 Robert-Bosch-Ring 5
 85630 Grasbrunn
 Germany
 www.boschsecurity.com