

Access Management System wer. 4.0



Access Management System (AMS) to system kontroli dostępu stosowany autonomicznie lub w integracji z innymi systemami, np. Bosch Video Management System BVMS lub centralami alarmowymi sygnalizacji włamania Bosch B Series i G Series.

- Jako system autonomiczny zapewnia prostą w użyciu przeglądarkę map i alarmów do szybkiego podglądu wszystkich urządzeń i przejść w lokalizacji.
- Jako zintegrowany system umożliwia operatorowi system telewizji dozorowej do obsługi zadań powiązanych z drzwiami, takich jak weryfikacja identyfikatorów za pomocą obrazu wideo lub przyznawanie i odmawianie dostępu oraz wyłączanie drzwi.
- Obszary włamania mogą być uzbrajane bezpośrednio z aplikacji Map View, a użytkownicy central alarmowych sygnalizacji włamania mogą być zarządzani centralnie.

AMS łączy niezawodność, wydajność i funkcjonalności zaawansowanych produktów do kontroli dostępu za pomocą nowoczesnego interfejsu użytkownika, który przyspiesza instalację i konfigurowanie.

Umożliwia łatwe skanowanie i integrowanie istniejących urządzeń kontroli dostępu firmy Bosch.

- ▶ Połączenie zaawansowanych funkcji, wydajności i dostępności modułu Access Engine oraz intuicyjnej obsługi.
- ▶ Wysoce skalowalny: od 1000 do 400,000 użytkowników i od 32 do 10,000 drzwi.
- ▶ Łatwy w użyciu: Intuicyjny graficzny interfejs użytkownika (GUI) do obsługi map i podglądu alarmów oraz zarządzania gośćmi w przeglądarce internetowej.
- ▶ Łatwy w konfiguracji: gotowe pakiety licencji, prosta instalacja i konfiguracja.
- ▶ Wszechstronne funkcje zarządzania bezpieczeństwem: możliwość integracji z systemami sygnalizacji włamań i dozoru wizyjnego.

Oferuje najnowsze technologie ochrony prywatności danych i bezpieczeństwa IT w celu zapewnienia zgodności najnowszych przepisów dotyczących ochrony.

Ogólne informacje o systemie

Access Management Server

Serwer jest głównym składnikiem służącym do przetwarzania wszystkich danych. Koordynuje działanie wszystkich składników sprzętowych i programowych opisanych poniżej.

Główny kontroler dostępu (MAC, Master Access Controller)

Kontroler MAC stanowi dodatkową warstwę zabezpieczeń mającą na celu zwiększenie dostępności systemu. Posiada własną bazę danych umożliwiającą wymianę informacji między kontrolerami AMC, nawet w przypadku niedostępności głównego serwera lub sieci. Wszystkie kontrolery AMC komunikują się przy użyciu wysoce zaszyfrowanych połączeń z serwerami MAC.

Modułowy kontroler dostępu (AMC)

AMC to solidny i niezawodny kontroler terenowy umożliwiający podłączenie maksymalnie ośmiu drzwi z czytnikami i blokadami. Dzięki dużej pamięci

wbudowanej kontroler AMC może samodzielnie podejmować decyzje i przechowywać dane tysięcy zdarzeń dostępu, niezależnie od przerw w działaniu sieci.

Baza danych zarządzania dostępem

Serwer SQL przechowuje wszystkie dane główne (posiadacz karty, karty, uprawnienia, harmonogramy itd.) oraz wszystkie zdarzenia dostępu. Najnowsza wersja zapewnia szyfrowanie w celu ochrony danych osobowych przed nadużyciem lub kradzieżą.

Menedżer okien dialogowych zarządzania dostępem

Menedżer okien dialogowych jest głównym interfejsem użytkownika służącym do konfigurowania systemu oraz gromadzenia i obsługi informacji dotyczących dostępu. W szczególności okna dialogowe personelu służą do rejestrowania nowych posiadaczy kart oraz obsługi ich uprawnień dostępu i danych uwierzytelniających.

Map View w systemie AMS

Map View to prosta w obsłudze aplikacja służąca do wizualizacji ogólnej sytuacji bezpieczeństwa w poszczególnych obiektach oraz powiększenia obrazu w celu zbadania szczegółów. Wyświetlane alarmy naruszenia dostępu, sabotażu i usterek, umożliwiając wysyłanie poleceń bezpośrednio z poziomu mapy.

Projektant identyfikatorów

Dzięki opcji personalizacji kart oprogramowania w produkcji można projektować własne identyfikatory, pobierać obrazy przy użyciu kamer USB i korzystać z najpopularniejszych drukarek kart.

Zarządzanie gośćmi

Widok recepcjonisty: interfejs użytkownika w przeglądarce, w którym pracownicy recepcji mogą skutecznie rejestrować i monitorować wizyty i gości.
Widok hosta: interfejs użytkownika w przeglądarce, w którym pracownicy mogą wstępnie rejestrować swoje wizyty.

Widok gościa: interfejs użytkownika w przeglądarce w trybie kiosku, w którym goście mogą zarządzać swoimi zapisanymi profilami, skanować dokumenty identyfikacyjne i cyfrowo podpisywać wymagane dokumenty, by znacznie ograniczyć czas oczekiwania i załoczenie w recepcji.

Interfejs zarządzania dostępem BVMS

Bezproblemowa integracja z oprogramowaniem BVMS (wer. 10.1 lub wyższa) umożliwia teraz weryfikację wideo tożsamości posiadaczy kart przy użyciu klienta operatora BVMS. Osoba żądająca dostępu przy użyciu ważnej karty może zostać ręcznie zweryfikowana za pomocą obrazu wideo przesyłanego strumieniowo na

żywo oraz zdjęcia posiadacza karty z bazy danych. Zdarzenia kamery mogą wyzwać działanie drzwi. Zdarzenia drzwi mogą wyzwać działanie kamer.

Interfejs systemu sygnalizacji włamań do zarządzania dostępem

Zarządzanie maksymalnie 50 centralami alarmowymi z serii B i G oraz maksymalnie 500 centralami do zarządzania użytkownikami.

Pokazuje stany obszarów (np. uzbrojony, gotowy do uzbrojenia), stany detektorów i zdarzenia włamania w aplikacji Map View.

Umożliwia wysyłanie poleceń do central (np. uzbrojenia i rozbrojenia).

Access Management SDK

Zestaw SDK ułatwia integrację systemów innych firm z oprogramowaniem AMS — na przykład systemem zarządzania tożsamością lub gośćmi. Szczególnie przydatna jest możliwość ponownego wykorzystania integracji z programami innych firm napisanymi pierwotnie dla modułu BIS Access Engine.

Integracja szafek na klucze

Integracja szafek na klucze firm **Deister** i **Kemas** w celu zabezpieczenia kluczy fizycznych oraz monitorowania ich wykorzystania. Dostępne wyłącznie w niektórych państwach.

Integracja bezprzewodowych zamków online

Integracja systemów **SimonsVoss SmartIntego** bezprzewodowego zabezpieczania drzwi (wkładki bębnekowe zamków, klamki i kłódki), które wymagają średniego poziomu zabezpieczenia, na przykład w biurach i salach szkolnych. Dostępne wyłącznie w niektórych państwach.

Integracja zdalnych zamków offline

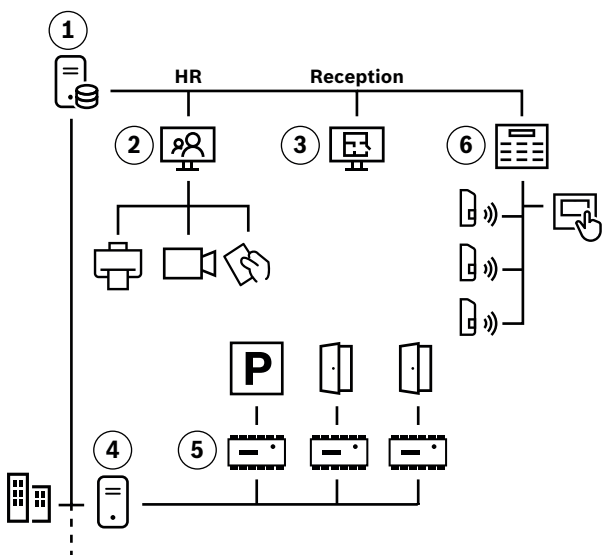
Integracja zamków offline **Uhlmann&Zacher (OSS-SO)** lub **Normbau (Pegasys)** zamontowanych w zdalnych drzwiach, gdzie nie można doprowadzić połączenia kablowego z powodu odległości, warunków konstrukcyjnych lub kosztów. Dostępne wyłącznie w niektórych państwach.

Importer/Eksporter danych dostępu

To narzędzie umożliwia import i eksport danych z systemów zewnętrznych do jednorazowej migracji danych, np. z systemów Access PE, lub zwykły transfer danych z Active Directory za pośrednictwem protokołu LDAP.

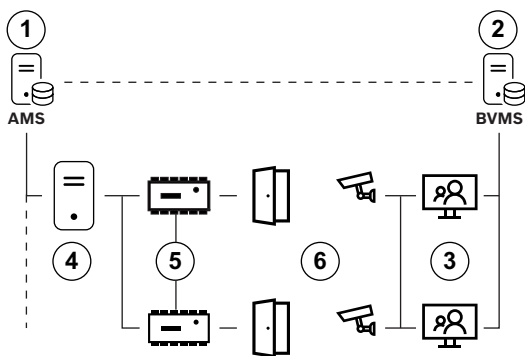
Schematy topologii

Na poniższych schematach przedstawiono konfiguracje AMS z centralami alarmowymi i systemem BVMS.



Topologia systemu SSWiN

- (1) Serwer AMS
- (2) Stacja robocza klienta do rejestracji
- (3) Stacja robocza do obsługi kontroli dostępu, zarządzania gośćmi, zarządzania alarmami i centralnego uzbrajania/rozbrajania obszarów włamaniowych
- (4) Opcjonalne serwery MAC (zawsze dodawana jest jedna licencja MAC, na serwerze AMS)
- (5) Kontrolery AMC do sterowania dostępem do parkingów i drzwi
- (6) Centrala sygnalizacji włamań z detektorami i klawiaturą z ekranem dotykowym



Integracja z systemem BVMS

- (1) Serwer AMS
- (2) Serwer zarządzania BVMS lub DIVAR IP all-in-one

- (3) Stacja robocza BVMS Client do obsługi dostępu i zarządzania sygnałem wizyjnym
- (4) Opcjonalne serwery MAC (zawsze dodawana jest jedna licencja MAC, na serwerze AMS)
- (5) Kontrolery AMC
- (6) Wejścia z kamerami

Funkcje

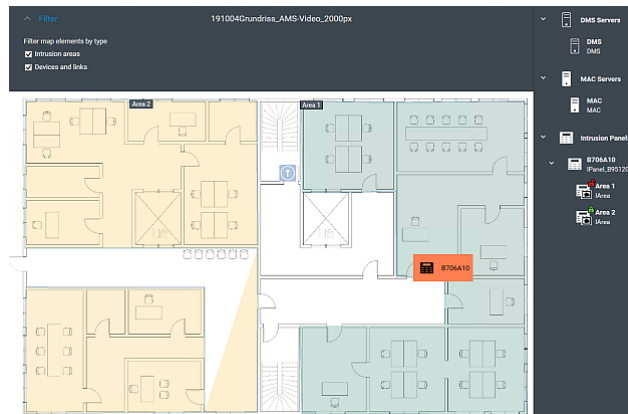
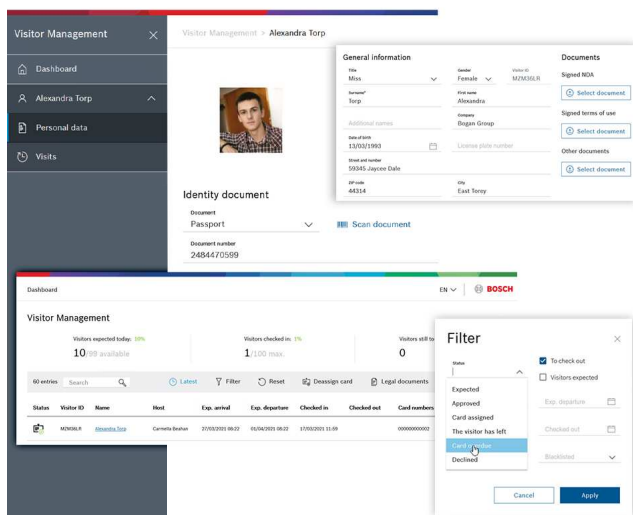
- Rejestracja nowych posiadaczy kart:
 - Uproszczony proces rejestracji posiadaczy kart przy użyciu w pełni konfigurowalnych okien dialogowych.
 - Rejestrowanie tradycyjnych i biometrycznych charakterystyk, w tym zdjęć i podpisów.
 - Projektowanie i tworzenie poświadczeń fizycznych.
 - Zbiorcze importowanie przechowywanych danych personelu przy użyciu okien dialogowych.
- Przypisywanie uprawnień dostępu:
 - Gromadzenie uprawnień dostępu w profilach wielokrotnego użytku i przypisywanie ich do predefiniowanych lub niestandardowych typów personelu.
- Funkcje drzwi:
 - Szybsza konfiguracja projektu przy użyciu kompletnego zestawu szablonów modeli drzwi, w tym wind i parkingów.
 - Tryb biura — odblokowanie drzwi w celu umożliwienia swobodnego dostępu w godzinach pracy biura lub sklepu.
 - Zwalczanie kradzieży i zagrożeń bezpieczeństwa przez stosowanie losowej kontroli posiadaczy kart identyfikacyjnych.
 - Weryfikacja tożsamości posiadaczy kart przy użyciu kontroli biometrycznej przy wejściach oraz dodatkowej weryfikacji identyfikatora na podstawie obrazu wideo za pomocą systemu BVMS.
 - Rozbrajanie obszaru włamania i udzielanie dostępu za pomocą jednego przesunięcia karty.
 - Technologia SimonsVoss SmartIntego umożliwia ulepszenie systemu o zdalne drzwi online programowalne przy użyciu kart, które są często używane w hotelach, placówkach opieki zdrowotnej, biurach i instytucjach edukacyjnych.
- Raportowanie:
 - Możliwość użycia wielu wstępnie zdefiniowanych szablonów raportów.
- Zarządzanie gośćmi
 - Programowanie umówionych wizyt, aby skrócić czas przetwarzania.

- Zezwalanie gościom na tworzenie własnych profili w trybie kiosku, aby uniknąć kolejek w recepcji.
- Korzystanie z pulpitu nawigacyjnego do monitorowania spodziewanych wizyt dziennych, liczby gości w lokalizacji, których dane uwierzytelniające są już używane i które mają dopiero zostać zbierane.
- Ustawianie dat ważności profili gości i ich załączników, aby zapewnić zgodność z krajowymi przepisami dotyczącymi ochrony danych osobowych, np. RODO.

- Map View pozwala monitorować alarmy przychodzące i ostrzeżenia w czasie rzeczywistym. AMS nie buforuje alarmów włamania występujących w okresie wyłączenia sieci lub systemu.

Welcome

Please enter your visitor ID.



- Trasy dozоровe i patrole:
 - Możliwość zdefiniowania nawet 200 tras dozоровych i monitorowania maksymalnie 8 patroli jednocześnie.
- Monitorowanie parkingów i punktów zbiórki:
 - Wyświetlanie konfigurowalnych podsumowań informacji o pracownikach i pojazdach w lokalizacji.
 - Monitorowanie liczby dostępnych miejsc parkingowych.
- Strefy:
 - Zapewniają ujednoczony system kontroli dostępu w obiektach, z których korzysta wiele niezależnych podmiotów.
 - Poszczególni operatorzy mogą mieć uprawnienia ograniczone tylko do tych osób, urządzeń, wejść, stref, za które są odpowiedzialni.
- Monitor alarmowy, polecenia i kontrola:
 - Możliwa jest obsługa do 100 map, które można zagnieżdżać zarówno do wyświetlania widoku ogólnego, jak i powiększania szczegółów.
 - Map View umożliwia zachowanie kontroli nad dużą liczbą wejść jednocześnie.

- Integracja BVMS i DIVAR IP:
 - Weryfikacja obrazu wideo na wejściach.
 - Działania kamery (np. uruchomienie zapisu, przesunięcie/pochylenie/powiększenie obrazu) są wyzwalane przez zdarzenia dostępu (np. niedozwolone otwarcie drzwi).
 - Zdarzenia drzwi (np. odblokowanie/zablokowanie drzwi) są wyzwalane przez zdarzenia kamery (np. Intelligent Video Analytics).
 - Wymagana jest wersja 10.1 lub wyższa.
- Integracja z systemem Milestone XProtect:
 - Używanie AMS do przetwarzania zdarzeń i alarmów dostępu w kliencie XProtect.
- Integracja z systemem sygnalizacji włamania:
 - Obsługa do 500 central alarmowych Bosch B Series (Bx512) i G Series (Bx512G) do centralnego zarządzania użytkownikami i oraz do 50 central do wydawania poleceń i sterowania.
 - Pełen zestaw central sygnalizacji zapewnia do 12,800 detektorów włamania.
- Integracja z urządzeniami przenośnymi:
 - Obsługuje dostęp do urządzeń HID (na MIFARE CSN za pośrednictwem NFC i Wiegand) oraz identyfikator STid Mobile (na MIFARE CSN za pośrednictwem Wiegand i OSDP, NFC i BLE).

Uwagi dotyczące instalacji i konfiguracji

Poniższe tabele zawierają informacje dotyczące wymagań sprzętowych i programowych oprogramowania AMS.

Server	
Obsługiwane systemy operacyjne.	Windows Server 2016, Windows Server 2019 (64-bitowy, Standard, Datacenter)
Instalacje w innych systemach operacyjnych mogą	Windows 10 Version 1809 LTSC, Windows 10 Professional and Enterprise, Version 21H1

Server	
zakończyć się powodzeniem, ale nie są objęte gwarancją.	<ul style="list-style-type: none"> • Należy upewnić się, że zainstalowane są najnowsze aktualizacje oprogramowania. • Uwaga: domyślny system bazodanowy dostarczany z tą wersją systemu to SQL Server 2019 Express z usługami zaawansowanymi
Minimalne wymagania sprzętowe	<ul style="list-style-type: none"> • Procesor Intel i7, 8 generacji • 16 GB RAM (32 GB – zalecane) • 250 GB wolnego miejsca na dysku twardym • Prędkość transmisji dysku twardego 300MB/s ze średnim czasem reakcji < 10ms (zaleca się używanie dysku SSD) • Karta graficzna <ul style="list-style-type: none"> – 256 MB pamięci RAM – Rozdzielczość 1280x1024 (jeśli chcesz uruchomić klienta Map View na serwerze AMS, zastosuj rozdzielczość graficzną zalecaną dla tego klienta). – Co najmniej 32 tys. kolorów • Karta Ethernet 1 Gbit/s • Wolny port USB lub udział sieciowy na pliki instalacyjne

Klient, w tym klient aplikacji Map View	
Obsługiwane systemy operacyjne.	<ul style="list-style-type: none"> • Windows 10 Version 1809 LTSC, Windows 10 Professional and Enterprise, Version 21H1
Instalacje w innych systemach operacyjnych mogą zakończyć się powodzeniem, ale nie są objęte gwarancją.	<ul style="list-style-type: none"> • Należy upewnić się, że zainstalowane są najnowsze aktualizacje oprogramowania.
Minimalne wymagania sprzętowe	<ul style="list-style-type: none"> • Intel i5 lub nowszy • 8 GB RAM (16 GB – zalecane) • 25 GB wolnego miejsca na dysku twardym • Karta graficzna <ul style="list-style-type: none"> – 256 MB pamięci RAM – Do korzystania z menedżera okien dialogowych AMS wystarcza rozdzielczość 1280x1024. – W przypadku aplikacji AMS Map View wymagana jest rozdzielczość 1920x1080 (Full HD). – Co najmniej 32 tys. kolorów • DirectX® 11 • Karta Ethernet 1 Gbit/s

Klient, w tym klient aplikacji Map View	
	<ul style="list-style-type: none"> • Wolny port USB lub udział sieciowy na pliki instalacyjne

Komputery klienckie z oprogramowaniem Visitor Management i OSO Configurator

Obsługiwane przeglądarki.	Google Chrome, Mozilla Firefox, Microsoft Edge (Chromium based)
Minimalna zalecana rozdzielczość ekranu	Full HD 1920x1080

Przeglądarka internetowa	Version (Wersja)
Google Chrome	90 lub nowsza
Microsoft Edge	90 lub nowsza
Mozilla Firefox	88 lub nowsza

Serwer kontrolera MAC

Obsługiwane systemy operacyjne.	<ul style="list-style-type: none"> • Windows Server 2016, Windows Server 2019 (64-bitowy, Standard, Datacenter)
Instalacje w innych systemach operacyjnych mogą zakończyć się powodzeniem, ale nie są objęte gwarancją.	<ul style="list-style-type: none"> • Windows 10 Version 1809 LTSC, Windows 10 Professional and Enterprise, Version 21H1 • Należy upewnić się, że zainstalowane są najnowsze aktualizacje oprogramowania.
Minimalne wymagania sprzętowe	<ul style="list-style-type: none"> • Intel i5 lub nowszy • 8 GB RAM (16 GB – zalecane) • 60 GB wolnego miejsca na dysku twardym • Karta graficzna <ul style="list-style-type: none"> – 256 MB pamięci RAM – Rozdzielczość 1280x1024 – Co najmniej 32 tys. kolorów • Karta Ethernet 1 Gbit/s

Złożoność systemów zabezpieczeń znacznie wzrosła w ciągu ostatnich kilku lat. Jednocześnie Ty nadal korzystasz ze swojego systemu do kontroli zagrożeń. Kupując pakiet Bosch Software Assurance, możesz zawsze liczyć na naszą pomoc w zapewnieniu aktualności Twojego systemu. Warunki korzystania z pakietu Bosch Software Assurance można znaleźć w witrynie Bosch Building Technologies: <https://www.boschsecurity.com/xc/en/solutions/management-software/bosch-software-assurance/>

Parametry techniczne

Poniższe tabele zawierają wymiary systemu kontroli dostępu AMS postrzegane w dwóch aspektach:

- Według odpowiedniego pakietu licencji: **LITE**, **PLUS** lub **PRO**.

- Jako wartości maksymalne, jeśli kupiono niezbędną liczbę licencji.

Pakiet licencji LITE

LITE	Liczba licencji	Maksymalna liczba
Liczba drzwi (z 1 lub 2 czytnikami):	16	144
Liczba kart:	1,000	200,000
Liczba stref:	1	200
Liczba klientów możliwa do skonfigurowania:	1	2
Liczba kontrolerów MAC	1	1
Liczba kontrolerów AMC	Maksymalnie 125 na MAC Maks. 60 (w sieci) zalecanych do zapewnienia wysokiej wydajności	
Liczba autoryzacji	Maksymalnie 1024 na MAC	
Liczba tras dozorowych	50	
Dostępny zestaw SDK	✓	
Dostępna integracja z systemem BVMS	✓	
Integracja z system sygnalizacji włamań	Maksymalna liczba central alarmowych Bosch B Series (Bx512) i G Series (Bx512G): <ul style="list-style-type: none"> • do wydawania poleceń i sterowania: 50 • do centralnego zarządzania użytkownikami: 50 	

Pakiet licencji PLUS

PLUS	Liczba licencji	Maksymalna liczba
Liczba drzwi (z 1 lub 2 czytnikami):	32	512
Liczba kart:	2,000	300,000
Liczba stref:	1	300
Liczba klientów możliwa do skonfigurowania:	1	5
Liczba kontrolerów MAC	3	10
Liczba kontrolerów AMC	Maksymalnie 125 na MAC	

PLUS	Liczba licencji	Maksymalna liczba
	Maks. 60 (w sieci) zalecanych do zapewnienia wysokiej wydajności	
Liczba autoryzacji	Maksymalnie 1024 na MAC	
Liczba tras dozorowych	100	
Dostępny zestaw SDK	✓	
Dostępna integracja z systemem BVMS	✓	
Integracja z system sygnalizacji włamań	Maksymalna liczba central alarmowych Bosch B Series (Bx512) i G Series (Bx512G): <ul style="list-style-type: none"> • do wydawania poleceń i sterowania: 50 • do centralnego zarządzania użytkownikami: 200 	

Pakiet licencji PRO

PRO	Liczba licencji	Maksymalna liczba
Liczba drzwi (z 1 lub 2 czytnikami):	32	10,000
Liczba kart:	5,000	400,000
Liczba stref:	1	400
Liczba klientów możliwa do skonfigurowania:	1	40
Liczba kontrolerów MAC	5	40
Liczba kontrolerów AMC	Maksymalnie 125 na MAC Maks. 60 (w sieci) zalecanych do zapewnienia wysokiej wydajności	
Liczba autoryzacji	Maksymalnie 1024 na MAC	
Liczba tras dozorowych	200	
Dostępny zestaw SDK	✓	
Dostępna integracja z systemem BVMS	✓	
Integracja z system sygnalizacji włamań	Maksymalna liczba central alarmowych Bosch B Series (Bx512) i G Series (Bx512G): <ul style="list-style-type: none"> • do wydawania poleceń i sterowania: 50 	

PRO	Liczba licencji	Maksymalna liczba
	<ul style="list-style-type: none"> do centralnego zarządzania użytkownikami: 500 	

Dane techniczne serwera AMS i referencyjnych komputerów klienckich

Poniżej przedstawiono specyfikacje komputera zapewniającego dobrą ogólną wydajność.

	System serwerowy (bez uruchomionych klientów)	System kliencki
Procesor	Intel Xeon E-2144G o taktowaniu 3,6 GHz (4 rdzenie, 8 logicznych)	Intel Core i7-8700 o taktowaniu 3,2 GHz (6 rdzeni, 12 logicznych)
Pamięć RAM	32 GB (2667 MHz)	8 GB (2667 MHz)
GPU	Karta graficzna zintegrowana z procesorem	Karta Intel UHD Graphics 630 (4 GB pamięci GPU)
Dysk systemu	NVMe Prędkość zapisu: 1440MB/s Prędkość odczytu: 2250MB/s Średni czas reakcji 10MS	Dysk SSD
Dysk instalacji serwera AMS	SSD Prędkość zapisu: 1000MB/s Prędkość odczytu: 1100MB/s Średni czas reakcji 10MS	
System operacyjny	Microsoft Server 2019 Standard Edition	Microsoft 10 Pro Edition

Wydajność komputera wzorcowego

	SQL Server 2019 wersja Express	SQL Server 2019 wersja Standard
Maksymalna liczba zdarzeń na sekundę	70	150
Maksymalna liczba zdarzeń, jaką można zapisać w bazie danych zdarzeń.	2x10 ⁶	Ograniczona pojemnością pamięci masowej, a nie wersją bazy danych.

- Komputer może przetwarzać maksymalnie 100 zdarzeń dostępu na sekundę (np. otwarcie/zamknięcie drzwi, wpisy w dzienniku audytowym).
- Po zintegrowaniu z systemem sygnalizacji włamań zmiana w jednym punkcie może wywołać trzy lub więcej zdarzenia dostępu, np. *Point shorted*, *Area not ready to arm*, *Point state changed*. Należy to wziąć pod uwagę przy obliczaniu wydajności.

Języki interfejsu użytkownika

- AR: arabski
- DE: niemiecki
- EN: angielski
- ES: hiszpański
- FR: francuski
- HU: węgierski
- NL: holenderski
- PL: polski
- PT: portugalski
- RU: rosyjski
- TR: turecki
- ZH-CN: chiński (uproszczony)
- ZH-TW: chiński (tradycyjny)

Obsługiwane urządzenia

- Rodzina kontrolerów dostępu Bosch AMC2
Zobacz odpowiednie arkusze danych w katalogach produktów dostępnych na stronie <https://www.boschsecurity.com>
- Karty rozszerzeń Bosch AMC2
Zobacz odpowiednie arkusze danych w katalogach produktów dostępnych na stronie <https://www.boschsecurity.com>
- Składniki zdalnych drzwi online SimonsVoss SmartIntego
- Publiczne zamki offline Uhlmann & Zacher Clex (zgodne ze standardem OSS-SO) Dostępne w niektórych państwach
- Zamki offline Normbau Pegasys (wer. 2.1). Dostępne w niektórych państwach
- Biometryczne czytniki linii papilarnych i rozpoznawania twarzy Idemia Sigma, Morpho i VisionPass

Inne obsługiwane systemy

- System rozpoznawania twarzy i tablic rejestracyjnych ISS SecurOS
- System rozpoznawania twarzy Oosto OnAccess
- System wysłania wind Otis Compass
- Systemy zarządzania kluczami Deister flexx i maxx

Zarządzanie gośćmi

- Czytnik rejestracji kart: LECTUS enroll 5000 MD
- Czytnik podpisów: signotec LITE, signotec Omega
- Skaner dokumentów identyfikacyjnych: ARH Combo, ARH Osmond

Informacje do zamówień

AMS-BASE-LITE40 Licencja Lite

Licencja podstawowa LITE
Numer zamówienia **AMS-BASE-LITE40 | F.01U.395.556**

AMS-BASE-PLUS40 Licencja Plus

Licencja podstawowa PLUS
Numer zamówienia **AMS-BASE-PLUS40 | F.01U.395.557**

AMS-BASE-PRO40 Licencja Pro

Licencja podstawowa PRO
Numer zamówienia **AMS-BASE-PRO40 | F.01U.395.558**

AMS-XDIV-1V40 Licencja dla 1 wydziału

Licencja na dodatkową strefę
Numer zamówienia **AMS-XDIV-1V40 | F.01U.395.563**

AMS-XCLI-1V40 Licencja dla 1 klienta operatora

Licencja dla 1 klienta operatora
Numer zamówienia **AMS-XCLI-1V40 | F.01U.395.559**

AMS-XCLI-5V40 Licencja dla 5 klientów operatora

Licencja dla 5 klientów operatora
Numer zamówienia **AMS-XCLI-5V40 | F.01U.395.560**

AMS-XMAC-1V40 Licencja na 1 usługę MAC

Licencja na 1 serwer MAC
Numer zamówienia **AMS-XMAC-1V40 | F.01U.395.561**

AMS-XMAC-5V40 Licencja na 5 usług MAC

Licencja na 5 serwerów MAC
Numer zamówienia **AMS-XMAC-5V40 | F.01U.395.562**

AMS-XCRD-100V40 Licencja na 100 identyfikatorów

Licencja na 100 identyfikatorów
Numer zamówienia **AMS-XCRD-100V40 | F.01U.395.569**

AMS-XCRD-1KV40 Licencja na 1000 identyfikatorów

Licencja na 1000 identyfikatorów
Numer zamówienia **AMS-XCRD-1KV40 | F.01U.395.570**

AMS-XCRD-10KV40 Licencja na 10 000 identyfikatorów

Licencja na 10 000 identyfikatorów
Numer zamówienia **AMS-XCRD-10KV40 | F.01U.395.571**

AMS-XCRD-50KV40 Licencja na 50 000 identyfikatorów

Licencja na 50 000 identyfikatorów
Numer zamówienia **AMS-XCRD-50KV40 | F.01U.395.572**

AMS-XDRS-32V40 Licencja na 32 drzwi

Licencja na 32 drzwi
Numer zamówienia **AMS-XDRS-32V40 | F.01U.395.564**

AMS-XDRS-128V40 Licencja na 128 drzwi

Licencja na 128 drzwi
Numer zamówienia **AMS-XDRS-128V40 | F.01U.395.565**

AMS-XDRS-512V40 Licencja na 512 drzwi

Licencja na 512 drzwi
Numer zamówienia **AMS-XDRS-512V40 | F.01U.395.566**

AMS-XOND-25V40 Licencja na 25 zdalnych drzwi online

Licencja na 25 zdalnych drzwi online. Dostępne w niektórych państwach.
Numer zamówienia **AMS-XOND-25V40 | F.01U.395.567**

AMS-XOFF-25V40 Licencja na 25 drzwi offline

Licencja na 25 drzwi offline. Dostępne w niektórych państwach.
Numer zamówienia **AMS-XOFF-25V40 | F.01U.395.568**

Licencja na 25 autonomicznych drzwi OSO AMS-XOSO-25V40

Licencja na 25 autonomicznych drzwi OSO. Dostępne w niektórych państwach.
Numer zamówienia **AMS-XOSO-25V40 | F.01U.402.818**

AMS-XPAN-1V40 Licencja na 1 centralę alarmową włamania

Licencja na 1 centralę alarmową sygnalizacji włamania. Dostępne w niektórych państwach.
Numer zamówienia **AMS-XPAN-1V40 | F.01U.395.575**

AMS-XPAN-10V40 Licencja na 10 central alarmowych włam.

Licencja na 10 central alarmowych sygnalizacji włamania. Dostępne w niektórych państwach.
Numer zamówienia **AMS-XPAN-10V40 | F.01U.395.576**

AMS-FVIS-WEBV40 Licencja na zarządzanie gośćmi

Licencja na zarządzanie gośćmi
Numer zamówienia **AMS-FVIS-WEBV40 | F.01U.395.573**

AMS-FUPG-TOPL40 Licencja z Lite do Plus

Przejsie z Lite do Plus
Numer zamówienia **AMS-FUPG-TOPL40 | F.01U.395.577**

AMS-FUPG-TOPR40 Licencja z Plus do Pro

Uaktualnienie z wersji Plus do Pro
Numer zamówienia **AMS-FUPG-TOPR40 | F.01U.395.578**

AMS-SMA-LITE Licencja na AMS-BASE-LITE*, 1 rok

Roczna umowa SMA do systemu AMS-BASE-LITE
Numer zamówienia **AMS-SMA-LITE | F.01U.363.506**

AMS-SMA-PLUS Licencja na AMS-BASE-PLUS*, 1 rok

Roczna umowa SMA do systemu AMS-BASE-PLUS
Numer zamówienia **AMS-SMA-PLUS | F.01U.363.507**

AMS-SMA-PRO Licencja na AMS-BASE-PRO*, 1 rok

Roczna umowa SMA do systemu AMS-BASE-PRO
Numer zamówienia **AMS-SMA-PRO | F.01U.363.508**

AMS-SMA-1DIV Licencja na AMS-XDIV-1V*, 1 rok

Roczna umowa SMA do systemu AMS-XDIV-1V
Numer zamówienia **AMS-SMA-1DIV | F.01U.379.427**

AMS-SMA-1CLI Licencja na AMS-XCLI-1V*, 1 rok

Roczna umowa SMA do systemu AMS-XCLI-1V
Numer zamówienia **AMS-SMA-1CLI | F.01U.363.509**

AMS-SMA-5CLI Licencja na AMS-XCLI-5V*, 1 rok

Roczna umowa SMA do systemu AMS-XCLI-5V
Numer zamówienia **AMS-SMA-5CLI | F.01U.363.510**

AMS-SMA-1MAC Licencja na AMS-XMAC-1V*, 1 rok

Roczna umowa SMA do systemu AMS-XMAC-1V
Numer zamówienia **AMS-SMA-1MAC | F.01U.363.511**

AMS-SMA-5MAC Licencja na AMS-XMAC-5V*, 1 rok

Roczna umowa SMA do systemu AMS-XMAC-5V
Numer zamówienia **AMS-SMA-5MAC | F.01U.363.512**

AMS-SMA-100CRD Licencja na AMS-XCRD-100V*, 1 rok

Roczna umowa SMA do systemu AMS-XCRD-100V
Numer zamówienia **AMS-SMA-100CRD | F.01U.363.516**

AMS-SMA-1KCRD Licencja na AMS-XCRD-1KV*, 1 rok

Roczna umowa SMA do systemu AMS-XCRD-1KV
Numer zamówienia **AMS-SMA-1KCRD | F.01U.363.517**

AMS-SMA-10KCRD Licencja na AMS-XCRD-10KV*, 1 rok

Roczna umowa SMA do systemu AMS-XCRD-10KV
Numer zamówienia **AMS-SMA-10KCRD | F.01U.363.518**

AMS-SMA-50KCRD Licencja na AMS-XCRD-50KV*, 1 rok

Roczna umowa SMA do systemu AMS-XCRD-50KV
Numer zamówienia **AMS-SMA-50KCRD | F.01U.363.519**

AMS-SMA-32DRS Licencja na AMS-XDRS-32V*, 1 rok

Roczna umowa SMA do systemu AMS-XDRS-32V
Numer zamówienia **AMS-SMA-32DRS | F.01U.363.513**

AMS-SMA-128DRS Licencja na AMS-XDRS-128V*, 1 rok

Roczna umowa SMA do systemu AMS-XDRS-128V
Numer zamówienia **AMS-SMA-128DRS | F.01U.363.514**

AMS-SMA-512DRS Licencja na AMS-XDRS-512V*, 1 rok

Roczna umowa SMA do systemu AMS-XDRS-512V
Numer zamówienia **AMS-SMA-512DRS | F.01U.363.515**

AMS-SMA-25OFF Licencja na AMS-XOFF-25V*, 1 rok

Roczna umowa SMA do systemu AMS-XOFF-25V.
Dostępne w niektórych państwach.
Numer zamówienia **AMS-SMA-25OFF | F.01U.386.744**

AMS-SMA-25OSO Licencja na AMS-XOSO-25V*, 1 rok

Roczna umowa SMA do systemu AMS-XOSO-25V*.
Dostępne w niektórych państwach.
Numer zamówienia **AMS-SMA-25OSO | F.01U.402.820**

Licencja AMS-SMA-1PAN do systemu AMS-XPAN-1V*, 1 rok

Roczna umowa SMA do systemu AMS-XPAN-1V*.
Dostępne w niektórych państwach.
Numer zamówienia **AMS-SMA-1PAN | F.01U.387.837**

AMS-SMA-10PAN Licencja na AMS-XPAN-10V*, 1 rok

Roczna umowa SMA do systemu AMS-XPAN-10V*.
Dostępne w niektórych państwach.
Numer zamówienia **AMS-SMA-10PAN | F.01U.386.745**

AMS-SMA-VIS Licencja na AMS-FVIS-WEBV*, 1 rok

Roczna umowa SMA do systemu AMS-FVIS-WEBV
Numer zamówienia **AMS-SMA-VIS | F.01U.395.537**

AMS-SMA-TOPLUS Licencja na AMS-FUPG-TOPLUS, 1 rok

Roczna umowa SMA do systemu AMS-FUPG-TOPLUS
Numer zamówienia **AMS-SMA-TOPLUS | F.01U.379.428**

AMS-SMA-TOPRO Licencja na AMS-FUPG-TOPRO, 1 rok

Roczna umowa SMA do systemu AMS-FUPG-TOPRO
Numer zamówienia **AMS-SMA-TOPRO | F.01U.379.429**

Reprezentowane przez:

Europe, Middle East, Africa:
Bosch Security Systems B.V.
P.O. Box 80002
5600 JB Eindhoven, The Netherlands
Phone: + 31 40 2577 284
www.boschsecurity.com/xc/en/contact/
www.boschsecurity.com

Germany:
Bosch Sicherheitssysteme GmbH
Robert-Bosch-Ring 5
85630 Grasbrunn
Tel.: +49 (0)89 6290 0
Fax: +49 (0)89 6290 1020
de.securitysystems@bosch.com
www.boschsecurity.com