

Access Management System V3.0

www.boschsecurity.com.br



BOSCH

Tecnologia para a vida



- ▶ Combina recursos, desempenho e disponibilidade de controle de acesso de ponta com operação intuitiva.
- ▶ Altamente escalável: até 200,000 usuários e 10,000 portas.
- ▶ Fácil de usar: GUI intuitiva e visualizador de mapas incorporado.
- ▶ Fácil de configurar: licenças pré-empacotadas; instalação e configuração simples.
- ▶ Gerenciamento de segurança abrangente: integra-se a sistemas de intrusão e vídeo.

O Access Management System (AMS) é um sistema de controle de acesso para aplicação independente ou para integração com outros sistemas, como o sistema de gerenciamento de vídeo BVMS da Bosch.

- Como um sistema independente, ele apresenta um visualizador de mapas e alarmes simples de usar para rápida avaliação de todos os dispositivos e entradas no site.
- Como um sistema integrado, ele permite que o operador de um sistema de gerenciamento de vídeo execute tarefas relacionadas às portas, como a verificação de ID baseada em vídeo, para conceder ou negar acesso ou para desabilitar portas.

O AMS combina a robustez, o desempenho e os recursos de produtos de controle de acesso de ponta com uma interface do usuário moderna que agiliza a instalação e a configuração.

O portfólio existente de dispositivos de controle de acesso da Bosch pode ser facilmente lido e integrado. A privacidade de dados e a segurança de TI são de última geração para fins de conformidade com as regulamentações de proteção de dados mais recentes.

Visão geral do sistema

Access Management Server

O servidor é o principal componente para processar todos os dados. Ele coordena as atividades de todos os componentes de hardware e software descritos abaixo.

Master Access Controller (MAC)

O MAC é uma camada de segurança adicional para aumentar a disponibilidade do sistema. Ele detém seu próprio banco de dados para trocar informações entre AMCs, mesmo se o servidor principal ou a rede estiverem inativos.

Access Modular Controller (AMC)

O AMC é um controlador de campo robusto e confiável para estabelecer conexão com até oito portas com leitores e fechaduras eletromagnéticas de porta. Com grande capacidade de memória interna, o AMC pode tomar decisões autônomas e armazenar centenas de milhares de eventos de acesso, independentemente das interrupções da rede.

Access Management Database

O servidor SQL mantém todos os dados-mestre (portador de cartão, cartões, autorizações, programações, etc.) e também todos os eventos de acesso. A versão mais recente fornece criptografia para proteger informações pessoais contra má utilização ou roubo.

Access Management Dialog Manager

O Dialog Manager é a interface de usuário principal para configurar o sistema, além de coletar e manter informações relacionadas ao acesso. Especificamente, suas caixas de diálogo de funcionários são usadas para cadastrar novos portadores de cartão e para manter as autorizações de acesso e credenciais deles.

Access Management Map View

O Map View é um aplicativo de simples utilização para visualizar a situação de segurança geral das instalações e ampliar detalhes. Ele exibe alarmes de violações de acesso e de mau funcionamento, permitindo o envio de comandos diretamente dos próprios mapas.

Interface do Access Management BVMS

A perfeita integração com o BVMS (versão 10.1 ou superior) permite a verificação de vídeo de identidades de portadores do cartão do cliente de operação do BVMS: uma pessoa que solicita acesso a um cartão válido pode ser manualmente verificada por meio da transmissão ao vivo da câmera e da foto do portador do cartão no banco de dados. Os eventos da câmera podem disparar ações da porta. Os eventos da porta podem disparar ações da câmera.

Interface de intrusão do Access Management

Gerenciamento de painéis de intrusão B Series e G Series de até 25 B. Mostra estados da área (por exemplo, armado, pronto para armar), estados do detector e eventos de intrusão no Map View. Permite o envio de comandos (como armar, desarmar) para painéis.

SDK do Access Management

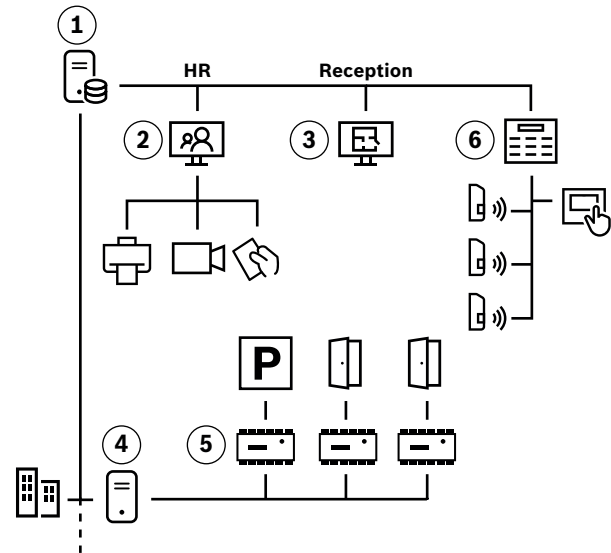
Esse SDK facilita a integração de sistemas de terceiros com o AMS, por exemplo, um sistema de Gerenciamento de Identidades ou de Gerenciamento de Visitantes. Uma vantagem específica é sua capacidade de reutilizar integrações de terceiros inicialmente gravadas para o BIS Access Engine.

Acessar importador/exportador

Esta ferramenta facilita a importação e a exportação de dados de sistemas externos para migração única de dados, como sistemas Access PE, ou a transferência de dados regulares do Active Directory por meio do protocolo LDAP.

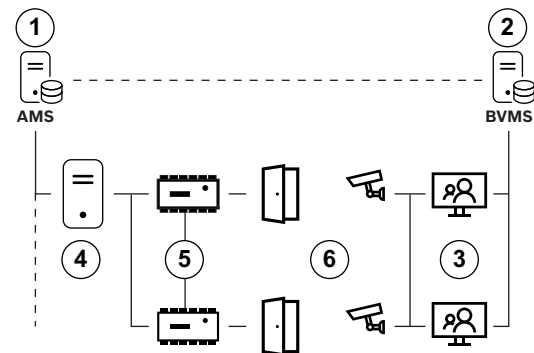
Diagramas de topologia

Os diagramas a seguir ilustram configurações do AMS com e sem o BVMS.



Topologia independente

- (1) Servidor AMS
- (2) Estação de trabalho do cliente para cadastramento
- (3) Estação de trabalho do cliente para controle de acesso e monitoramento de intrusão
- (4) Servidores MAC opcionais (uma licença de MAC é sempre incluída no servidor AMS)
- (5) AMCs para estacionamento e controle de porta
- (6) Painel de intrusão com detectores e teclado sensível ao toque



Integração do BVMS

- (1) Servidor AMS
- (2) Servidor de gerenciamento de BVMS ou DIVAR IP all-in-one
- (3) Estação de trabalho do cliente BVMS para gerenciamento de acesso e vídeo
- (4) Servidores MAC opcionais (uma licença de MAC é sempre incluída no servidor AMS)
- (5) AMCs
- (6) Entradas com câmeras

Funções

- Registro de novos portadores de cartão:
 - Use diálogos de cadastramento personalizáveis para otimizar o processo de cadastramento de portadores de cartão.
 - Capture características convencionais e biométricas, incluindo fotos e assinaturas.
 - Desenhe e produza credenciais físicas.
 - Aproveite as caixas de diálogo para a importação em massa de dados de funcionários armazenados.
- Atribuição de autorizações de acesso:
 - Colete autorizações de acesso em perfis reutilizáveis e atribua-as a tipos de funcionários predefinidos ou personalizados.
- Funções de porta:
 - Use um conjunto completo de modelos de portas, incluindo elevadores e estacionamentos, para acelerar a fase de configuração do projeto.
 - Modo Escritório: destrave as portas para acesso livre durante o horário comercial.
 - Combata roubo e ameaças à segurança por meio de revista aleatória de portadores de cartão.
 - Confira a identidade do portador do cartão com verificações biométricas nas entradas e com a verificação de ID baseada em vídeo alimentada por BVMS.
 - Desarme uma área de intrusão e conceda acesso com um único leitura de cartão.
 - Use a tecnologia SimonsVoss SmartIntego para aprimorar o sistema com portas online remotas programáveis por cartão, comumente usadas em hotéis, instituições de saúde, escritórios e estabelecimentos educacionais.
- Geração de relatórios:
 - Tire proveito da grande quantidade de relatórios de modelos predefinidos.
- Rondas de segurança e patrulhas:
 - Defina até 200 rondas de segurança e monitore até 8 patrulhas simultaneamente.
- Monitore estacionamentos, visitantes, pontos de agrupamento:
 - Exiba resumos personalizáveis de funcionários e visitantes no local.
 - Monitore os tempos de visita, incluindo visitas que ultrapassam o limite de permanência.
 - Monitore o número de espaços de estacionamento disponíveis.
- Divisões:
 - Forneça o controle de acesso unificado para uma instalação que seja compartilhada por qualquer número de partes independentes.
 - Os operadores individuais podem ser restritos a gerenciar apenas as pessoas, dispositivos e entradas das divisões atribuídas a eles.
- Monitor, comando e controle de alarme:
 - O Map View dá suporte até 1000 mapas, que podem ser aninhados para fornecer visões gerais e detalhes.
 - Use o Map View para controlar grandes quantidades de entradas simultaneamente.
 - Use o Map View para monitorar alarmes e alertas recebidos em tempo real.
O AMS não armazena em buffer alarmes de intrusão que ocorrem enquanto a rede ou o próprio sistema estão inativos.
- Integração de BVMS e DIVAR IP:
 - Verificação de vídeo em entradas.
 - Ações de câmera (como começar a gravar, panorâmica/inclinação/zoom) disparadas por eventos de acesso (por exemplo, abertura de porta não autorizada).
 - Eventos de porta (por exemplo, desbloqueio/bloqueio) disparados por eventos de câmera (ex. Intelligent Video Analytics).
 - Exige a versão 10.1 ou superior.
- Integração do Milestone XProtect:
 - Use o AMS para oferecer suporte ao XProtect com eventos de acesso e alarmes para processamento adicional no cliente XProtect.
- Integração de intrusão:
 - Dá suporte até 25 painéis de controle Bosch B Series (Bx512) e G Series (Bx512G) para gerenciamento, comando e controle centrais de usuários.
 - Um contingente completo de painéis oferece até 12,800 detectores de intrusão.
- Integração do dispositivo celular:
 - Dá suporte ao acesso móvel HID (em MIFARE CSN por meio de NFC e Wiegand) e ID móvel STid (em MIFARE CSN por meio de Wiegand, OSDP, NFC e BLE).

Notas de instalação/configuração

As tabelas a seguir ilustram os requisitos de hardware e software necessários para executar o AMS.

Servidor	
Sistemas operacionais compatíveis. Instalações em outros sistemas operacionais podem funcionar, mas são totalmente sem garantia.	<ul style="list-style-type: none"> Windows Server 2016 (64 bits, Standard, Datacenter) Windows 10, version 1809 (LTSC) Verifique se as atualizações de software mais recentes estão instaladas. Observação: o banco de dados padrão fornecido com este sistema é o SQL Server 2017 Express Edition com serviços avançados
Requisitos mínimos de hardware	<ul style="list-style-type: none"> Processador Intel i5 com pelo menos 4 núcleos físicos 8 GB de RAM (32 GB recomendado) 200 GB de espaço livre no disco rígido (discos SSD recomendados) Adaptador gráfico com 256 MB de RAM Uma resolução de 1280x1024 (use a resolução gráfica recomendada para o cliente se quiser executar o cliente do Map View no servidor AMS). Pelo menos 32 k cores Placa Ethernet de 1 Gbit/s Uma porta USB livre ou compartilhamento de rede para arquivos de instalação

Cliente, incluindo o cliente do Map View	
Sistemas operacionais compatíveis. Instalações em outros sistemas operacionais podem funcionar, mas são totalmente sem garantia.	<ul style="list-style-type: none"> Windows 10, versão 1809 (LTSC) Verifique se as atualizações de software mais recentes estão instaladas.
Requisitos mínimos de hardware	<ul style="list-style-type: none"> Intel i5 ou posterior 8 GB de RAM (16 GB recomendado) 20 GB de espaço livre no disco rígido Adaptador gráfico 256 MB de RAM Para usar o gerenciador AMS Dialog, uma resolução de 1280x1024 é suficiente. Para AMS Map View, uma resolução de 1920x1080 (Full HD) é necessária. Pelo menos 32 k cores DirectX® 11 Placa Ethernet de 1 Gbit/s Uma porta USB livre ou compartilhamento de rede para arquivos de instalação

Servidor MAC	
Sistemas operacionais compatíveis. Instalações em outros sistemas operacionais podem funcionar, mas são totalmente sem garantia.	<ul style="list-style-type: none"> Windows Server 2016 (64 bits, Standard, Datacenter) Windows 10, version 1809 (LTSC) Verifique se as atualizações de software mais recentes estão instaladas.
Requisitos mínimos de hardware	<ul style="list-style-type: none"> Intel i5 ou posterior 8 GB de RAM (16 GB recomendado) 20 GB de espaço livre no disco rígido Adaptador gráfico com 256 MB de RAM Uma resolução de 1280x1024 Pelo menos 32 k cores Placa Ethernet de 1 Gbit/s

A complexidade de sistemas de segurança aumentou significativamente nos últimos anos. Ao mesmo tempo, você ainda conta com o sistema para mitigar riscos de segurança. Com a Garantia de Software Bosch, você pode pedir ajuda para garantir o bom funcionamento do seu sistema.

Acesse o site da Bosch Building Technologies para obter os termos e as condições da Garantia de Software Bosch: <https://www.boschsecurity.com/xc/en/solutions/management-software/bosch-software-assurance/>

Especificações técnicas

As tabelas a seguir especificam as dimensões de um sistema de controle de acesso do AMS com base em dois aspectos:

- De acordo com o respectivo pacote de licença: **LITE**, **PLUS** ou **PRO**.
- Como um valor máximo, se as licenças necessárias são adquiridas.

Pacote de licença LITE

LITE	Número de licenças	Número máximo
Número de portas (com um ou dois leitores):	16	144
Número de cartões:	1000	200,000
Número de divisões:	1	400
Número de clientes:	1	2
Número de MACs	1	1
Número de AMCs	Máximo de 125 por MAC Até 60 (na rede) recomendado para alto desempenho	
Número de autorizações	Máximo de 1024 por MAC	

LITE	Número de licenças	Número máximo
Número de rondas de segurança		200
SDK disponível		✓
Integração do BVMS disponível		✓
Integração de intrusão	Painéis B Series e G Series de no máximo 25	

Pacote de licença PLUS

PLUS	Número de licenças	Número máximo
Número de portas (com um ou dois leitores):	32	512
Número de cartões:	2000	200,000
Número de divisões:	1	400
Número de clientes:	1	5
Número de MACs	3	10
Número de AMCs	Máximo de 125 por MAC Até 60 (na rede) recomendado para alto desempenho	
Número de autorizações	Máximo de 1024 por MAC	
Número de rondas de segurança		200
SDK disponível		✓
Integração do BVMS disponível		✓
Integração de intrusão	Painéis B Series e G Series de no máximo 25	

Pacote de licença PRO

PRO	Número de licenças	Número máximo
Número de portas (com um ou dois leitores):	32	10,000
Número de cartões:	5000	200,000
Número de divisões:	1	400
Número de clientes:	1	40
Número de MACs	5	40
Número de AMCs	Máximo de 125 por MAC Até 60 (na rede) recomendado para alto desempenho	
Número de autorizações	Máximo de 1024 por MAC	

PRO	Número de licenças	Número máximo
Número de rondas de segurança		200
SDK disponível		✓
Integração do BVMS disponível		✓
Integração de intrusão	Painéis B Series e G Series de no máximo 25	

Idiomas da interface do usuário

- AR: árabe
- DE: alemão
- EN: inglês
- ES: espanhol
- FR: francês
- HU: húngaro
- NL: holandês
- PL: polonês
- PT: português
- RU: russo
- TR: turco
- ZH-CN: chinês (simplificado)
- ZH-TW: chinês (tradicional)

Dispositivos de hardware compatíveis

- A família AMC2 de controladores de acesso da Bosch. Consulte as folhas de dados correspondentes nos catálogos de produtos em <https://www.boschsecurity.com>
- Placas de extensão AMC2 da Bosch. Consulte as folhas de dados correspondentes nos catálogos de produtos em <https://www.boschsecurity.com>
- Componentes da porta online remota SimonsVoss SmartIntego
- Painel de assinatura Signotec

Informações sobre pedidos**AMS-BASE-LITE30 Licença Lite**

Licença básica do LITE

Número do pedido **AMS-BASE-LITE30****AMS-BASE-PLUS30 Licença Plus**

Licença básica do PLUS

Número do pedido **AMS-BASE-PLUS30****AMS-BASE-PRO30 Licença profissional**

Licença básica do PRO

Número do pedido **AMS-BASE-PRO30****Licença de AMS-XDIV-1V30 para uma divisão**

Licença para uma divisão adicional

Número do pedido **AMS-XDIV-1V30****AMS-XCLI-1V30 Licença para 1 cliente de operação**

Licença para um cliente de operador

Número do pedido **AMS-XCLI-1V30****AMS-XCLI-5V30 Licença para 5 clientes de operação**

Licença para cinco clientes de operador

Número do pedido **AMS-XCLI-5V30****AMS-XMAC-1V30 Licença para 1 servidor MAC**

Licença para um servidor MAC

Número do pedido **AMS-XMAC-1V30****AMS-XMAC-5V30 Licença para 5 servidores MAC**

Licença para cinco servidores MAC

Número do pedido **AMS-XMAC-5V30****AMS-XCRD-100V30 Licença para 100 cartões de ID**

Licença para 100 cartões de ID

Número do pedido **AMS-XCRD-100V30****AMS-XCRD-1KV30 Licença para 1.000 cartões de ID**

Licença para 1.000 cartões de ID

Número do pedido **AMS-XCRD-1KV30****AMS-XCRD-10KV30 Licença para 10.000 cartões de ID**

Licença para 10.000 cartões de ID

Número do pedido **AMS-XCRD-10KV30****AMS-XCRD-50KV30 Licença para 50.000 cartões de ID**

Licença para 50.000 cartões de ID

Número do pedido **AMS-XCRD-50KV30****AMS-XDRS-32V30 Licença para 32 portas**

Licença para 32 portas

Número do pedido **AMS-XDRS-32V30****AMS-XDRS-128V30 Licença para 128 portas**

Licença para 128 portas

Número do pedido **AMS-XDRS-128V30****AMS-XDRS-512V30 Licença para 512 portas**

Licença para 512 portas

Número do pedido **AMS-XDRS-512V30****AMS-XOND-25V30 Licença para 25 portas offline remotas**

Licença para 25 portas online remotas

Número do pedido **AMS-XOND-25V30****Licença AMS-XPAN-1V30 para um painel de intrusão**

Licença para um painel de intrusão

Número do pedido **AMS-XPAN-1V30****AMS-XPAN-10V30 Licença para 10 painéis de intrusão**

Licença para dez painéis de intrusão

Número do pedido **AMS-XPAN-10V30****AMS-FUPG-TOPL30 Licença do Lite para o Plus**

Atualização de Lite para Plus

Número do pedido **AMS-FUPG-TOPL30****AMS-FUPG-TOPR30 Licença do Plus para o Pro**

Atualização de Plus para Pro

Número do pedido **AMS-FUPG-TOPR30****TRA-AMS-CE Treinamento AMS - Expert**

Treinamento local para AMS - Expert

Número do pedido **TRA-AMS-CE****TRA-AMS-EE Treinamento AMS - Expert**

Treinamento na sede para AMS - Expert

Número do pedido **TRA-AMS-EE****Representado por:****North America:**

Bosch Security Systems, LLC
 130 Perinton Parkway
 Fairport, New York, 14450, USA
 Phone: +1 800 289 0096
 Fax: +1 585 223 9180
 onlinehelp@us.bosch.com
 www.boschsecurity.us

Latin America and Caribbean:

Robert Bosch Ltda
 Security Systems Division
 Via Anhanguera, Km 98
 CEP 13065-900
 Campinas, Sao Paulo, Brazil
 Phone: +55 19 2103 2860
 Fax: +55 19 2103 2862
 LatAm.boschsecurity@bosch.com
 la.boschsecurity.com