

Access Management System V4.0



O Access Management System (AMS) é um sistema de controle de acesso para aplicação independente ou para integração com outros sistemas, como o sistema de gerenciamento de vídeo BVMS da Bosch ou painéis de intrusão B Series e G Series da Bosch.

- Como um sistema independente, ele apresenta um visualizador de mapas e alarmes simples de usar para rápida avaliação de todos os dispositivos e entradas no site.
- Como um sistema integrado, ele permite que o operador de um sistema de gerenciamento de vídeo execute tarefas relacionadas às portas, como a verificação de ID baseada em vídeo, para conceder ou negar acesso ou para desabilitar portas.
- As áreas de intrusão podem ser armadas diretamente no Map View, e os usuários do painel de intrusão podem ser gerenciados de forma central.

O AMS combina a robustez, o desempenho e os recursos de produtos de controle de acesso de ponta com uma interface do usuário moderna que agiliza a instalação e a configuração.

O portfólio existente de dispositivos de controle de acesso da Bosch pode ser facilmente lido e integrado. A privacidade de dados e a segurança de TI são de última geração para fins de conformidade com as regulamentações de proteção de dados mais recentes.

- ▶ Combina recursos, desempenho e disponibilidade de controle de acesso de ponta com operação intuitiva.
- ▶ Altamente escalável: de 1.000 a 400,000 usuários e de 32 a 10,000 portas.
- ▶ Fácil de usar: GUI intuitiva para visualizador de alarmes e mapas e gerenciamento de visitantes baseado na Web.
- ▶ Fácil de configurar: licenças pré-empacotadas; instalação e configuração simples.
- ▶ Gerenciamento de segurança abrangente: integra-se a sistemas de intrusão e vídeo.

Visão geral do sistema

Access Management Server

O servidor é o principal componente para processar todos os dados. Ele coordena as atividades de todos os componentes de hardware e software descritos abaixo.

Master Access Controller (MAC)

O MAC é uma camada de segurança adicional para aumentar a disponibilidade do sistema. Ele detém seu próprio banco de dados para trocar informações entre AMCs, mesmo se o servidor principal ou a rede estiverem inativos. Todos os AMCs se conectam por comunicação altamente criptografada aos servidores MAC.

Access Modular Controller (AMC)

O AMC é um controlador de campo robusto e confiável para estabelecer conexão com até oito portas com leitores e fechaduras eletromagnéticas de porta. Com grande capacidade de memória interna, o AMC pode tomar decisões autônomas e armazenar centenas de milhares de eventos de acesso, independentemente das interrupções da rede.

Access Management Database

O servidor SQL mantém todos os dados-mestre (portador de cartão, cartões, autorizações, programações, etc.) e também todos os eventos de

acesso. A versão mais recente fornece criptografia para proteger informações pessoais contra má utilização ou roubo.

Access Management Dialog Manager

O Dialog Manager é a interface de usuário principal para configurar o sistema, além de coletar e manter informações relacionadas ao acesso. Especificamente, suas caixas de diálogo de funcionários são usadas para cadastrar novos portadores de cartão e para manter as autorizações de acesso e credenciais deles.

Access Management Map View

O Map View é um aplicativo de simples utilização para visualizar a situação de segurança geral das instalações e ampliar detalhes. Ele exibe alarmes de violações de acesso e de mau funcionamento, permitindo o envio de comandos diretamente dos próprios mapas.

Designer de cartões

O produto inclui a personalização de cartões, o que permite a você criar seus próprios crachás, realizar aquisições de imagem com câmeras USB e usar as impressoras de cartões mais comuns do mercado.

Gerenciamento de visitantes

Vista de recepcionista: uma interface de usuário baseada em navegador, na qual recepcionistas podem cadastrar e monitorar visitantes e visitas com eficiência.

Vista de anfitrião: uma interface de usuário baseada em navegador, na qual funcionários podem pré-registrar visitas.

Vista de visitante: interface de usuário baseada em navegador em **modo de quiosque**, na qual os visitantes podem manter seus próprios perfis armazenados, verificar os documentos de identificação e assinar digitalmente os documentos necessários, reduzindo tempos de espera e aglomerações na recepção de forma significativa.

Interface do Access Management BVMS

A perfeita integração com o BVMS (versão 10.1 ou superior) permite a verificação de vídeo de identidades de portadores do cartão do cliente de operação do BVMS: uma pessoa que solicita acesso a um cartão válido pode ser manualmente verificada por meio da transmissão ao vivo da câmera e da foto do portador do cartão no banco de dados. Os eventos da câmera podem disparar ações da porta. Os eventos da porta podem disparar ações da câmera.

Interface de intrusão do Access Management

Gerenciamento de até 50 painéis de intrusão B e G Series e até 500 painéis para gerenciamento de usuários.

Mostra estados da área (por exemplo, armado, pronto para armar), estados do detector e eventos de intrusão no Map View.

Permite o envio de comandos (como armar, desarmar) para painéis.

SDK do Access Management

Esse SDK facilita a integração de sistemas de terceiros com o AMS, por exemplo, um sistema de Gerenciamento de Identidades ou de Gerenciamento de Visitantes. Uma vantagem específica é sua capacidade de reutilizar integrações de terceiros inicialmente gravadas para o BIS Access Engine.

Integração de armários de chaves

Integração de armários de chaves **Deister** e **Kemas** para armazenamento de chaves físicas e monitoração do seu uso. Disponível apenas em alguns países.

Integração de bloqueios online sem fio

Integração de bloqueios online sem fio **SimonsVoss SmartIntego** (cilindros de fechadura, maçanetas e fechaduras) para portas que exigem nível de segurança médio, como escritórios e salas de aula. Disponível apenas em alguns países.

Integração de bloqueios offline remotos

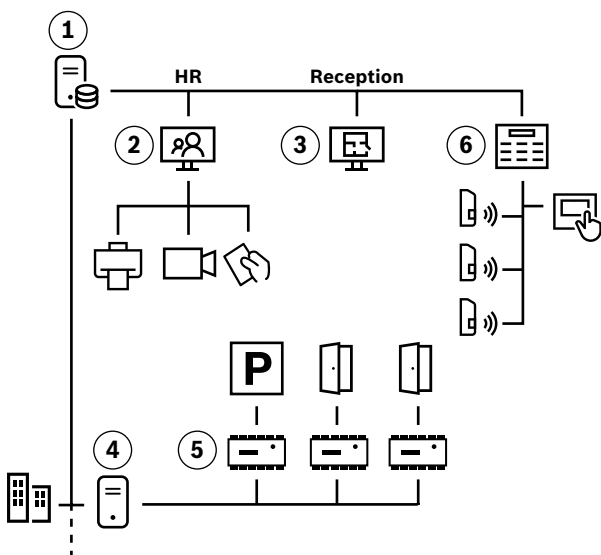
Integração dos bloqueios offline **Uhlmann&Zacher (OSS-SO)** ou **Normbau (Pegasys)** para portas remotas, cuja conexão por meio de cabeamento não é possível devido a distância, condições de construção ou custo. Disponível apenas em alguns países.

Acessar importador/exportador

Esta ferramenta facilita a importação e a exportação de dados de sistemas externos para migração única de dados, como sistemas Access PE, ou a transferência de dados regulares do Active Directory por meio do protocolo LDAP.

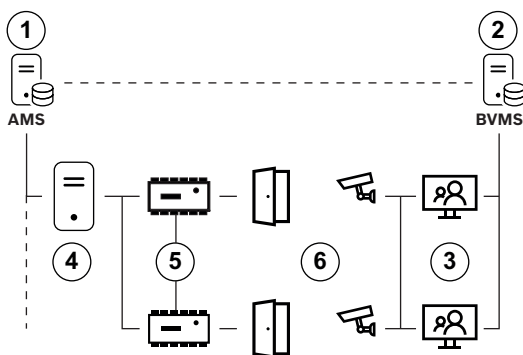
Diagramas de topologia

Os diagramas a seguir ilustram configurações do AMS com painéis integrados de detecção de intrusão com o BVMS.



Topologia de detecção de intrusão

- (1) Servidor AMS
- (2) Estação de trabalho do cliente para cadastramento
- (3) Estação de trabalho do cliente para controle de acesso, gerenciamento de visitantes, gerenciamento de alarmes e arme/desarme centralizado de áreas de intrusão
- (4) Servidores MAC opcionais (uma licença de MAC é sempre incluída no servidor AMS)
- (5) AMCs para estacionamento e controle de porta
- (6) Painel de intrusão com detectores e teclado sensível ao toque



Integração do BVMS

- (1) Servidor AMS
- (2) Servidor de gerenciamento de BVMS ou DIVAR IP all-in-one
- (3) Estação de trabalho do cliente BVMS para gerenciamento de acesso e vídeo

- (4) Servidores MAC opcionais (uma licença de MAC é sempre incluída no servidor AMS)
- (5) AMCs
- (6) Entradas com câmeras

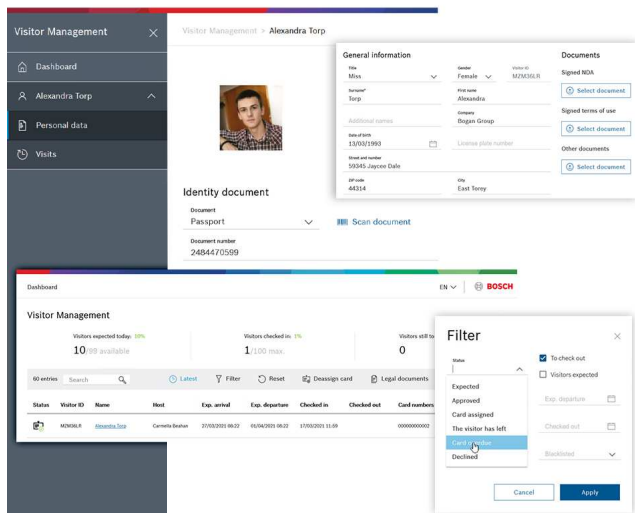
Funções

- Registro de novos portadores de cartão:
 - Use diálogos de cadastramento personalizáveis para otimizar o processo de cadastramento de portadores de cartão.
 - Capture características convencionais e biométricas, incluindo fotos e assinaturas.
 - Desenhe e produza credenciais físicas.
 - Aproveite as caixas de diálogo para a importação em massa de dados de funcionários armazenados.
- Atribuição de autorizações de acesso:
 - Colete autorizações de acesso em perfis reutilizáveis e atribua-as a tipos de funcionários predefinidos ou personalizados.
- Funções de porta:
 - Use um conjunto completo de modelos de portas, incluindo elevadores e estacionamentos, para acelerar a fase de configuração do projeto.
 - Modo Escritório: destrave as portas para acesso livre durante o horário comercial.
 - Combata roubo e ameaças à segurança por meio de revista aleatória de portadores de cartão.
 - Confira a identidade do portador do cartão com verificações biométricas nas entradas e com a verificação de ID baseada em vídeo alimentada por BVMS.
 - Desarme uma área de intrusão e conceda acesso com um único leitura de cartão.
 - Use a tecnologia SimonsVoss SmartIntego para aprimorar o sistema com portas online remotas programáveis por cartão, comumente usadas em hotéis, instituições de saúde, escritórios e estabelecimentos educacionais.
- Geração de relatórios:
 - Tire proveito da grande quantidade de relatórios de modelos predefinidos.
- Gerenciamento de visitantes
 - Pré-registre compromissos no sistema para reduzir o tempo de processamento.
 - Permita que os visitantes criem seus próprios perfis no modo de quiosque para evitar filas na recepção.

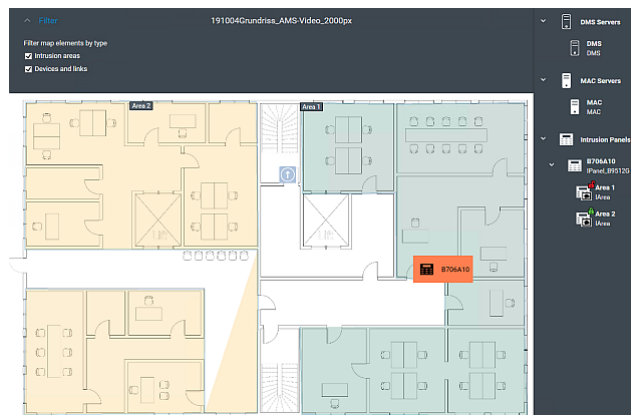
- Use um painel para monitorar as visitas esperadas do dia, quantos visitantes estão no local, quais credenciais estão em uso e quais credenciais ainda precisam ser coletadas.
- Defina datas de vencimento para os perfis de visitantes e os respectivos anexos a fim de cumprir os regulamentos nacionais de privacidade de dados, como o RGPD da Europa.

Welcome

Please enter your visitor ID.



- Rondas de segurança e patrulhas:
 - Defina até 200 rondas de segurança e monitore até 8 patrulhas simultaneamente.
- Monitore estacionamentos e pontos de agrupamento:
 - Exiba resumos personalizáveis de funcionários e veículos no local.
 - Monitore o número de espaços de estacionamento disponíveis.
- Divisões:
 - Forneça o controle de acesso unificado para uma instalação que seja compartilhada por qualquer número de partes independentes.
 - Os operadores individuais podem ser restritos a gerenciar apenas as pessoas, dispositivos e entradas das divisões atribuídas a eles.
- Monitor, comando e controle de alarme:
 - O Map View dá suporte até 100 mapas, que podem ser aninhados para fornecer visões gerais e detalhes.
 - Use o Map View para controlar grandes quantidades de entradas simultaneamente.
 - Use o Map View para monitorar alarmes e alertas recebidos em tempo real. O AMS não armazena em buffer alarmes de intrusão que ocorrem enquanto a rede ou o próprio sistema estão inativos.



- Integração de BVMS e DIVAR IP:
 - Verificação de vídeo em entradas.
 - Ações de câmera (como começar a gravar, panorâmica/inclinação/zoom) disparadas por eventos de acesso (por exemplo, abertura de porta não autorizada).
 - Eventos de porta (por exemplo, desbloqueio/bloqueio) disparados por eventos de câmera (ex. Intelligent Video Analytics).
 - Exige a versão 10.1 ou superior.
- Integração do Milestone XProtect:
 - Use o AMS para oferecer suporte ao XProtect com eventos de acesso e alarmes para processamento adicional no cliente XProtect.
- Integração de intrusão:
 - Oferece suporte a até 500 painéis de controle B Series (Bx512) e G Series (Bx512G) da Bosch para gerenciamento central de usuários e 50 para controle e comando.
 - Um contingente completo de painéis oferece até 12,800 detectores de intrusão.
- Integração do dispositivo celular:
 - Dá suporte ao acesso móvel HID (em MIFARE CSN por meio de NFC e Wiegand) e ID móvel STid (em MIFARE CSN por meio de Wiegand, OSDP, NFC e BLE).

Notas de instalação/configuração

As tabelas a seguir ilustram os requisitos de hardware e software necessários para executar o AMS.

Servidor	
Sistemas operacionais compatíveis.	<ul style="list-style-type: none"> Windows Server 2016, Windows Server 2019 (64 bits, Standard, Datacenter)
Instalações em outros sistemas operacionais podem funcionar, mas são totalmente sem garantia.	<ul style="list-style-type: none"> Windows 10 Version 1809 LTSC, Windows 10 Professional and Enterprise, Version 21H1 Verifique se as atualizações de software mais recentes estão instaladas.

Servidor	
Requisitos mínimos de hardware	<ul style="list-style-type: none"> • Observação: o banco de dados padrão fornecido com este sistema é o SQL Server 2019 Express Edition com serviços avançados
	<ul style="list-style-type: none"> • Processador Intel i7 geração 8
	<ul style="list-style-type: none"> • 16 GB de RAM (32 GB recomendados)
	<ul style="list-style-type: none"> • 250 GB de espaço livre em disco rígido
	<ul style="list-style-type: none"> • Taxa de transferência de disco rígido de 300 MB/s com tempo de resposta médio < 10 ms (SSD recomendado)
	<ul style="list-style-type: none"> • Placa de vídeo com <ul style="list-style-type: none"> – 256 MB de RAM – Uma resolução de 1280x1024 (use a resolução gráfica recomendada para o cliente se quiser executar o cliente do Map View no servidor AMS). – Pelo menos 32 mil cores
	<ul style="list-style-type: none"> • Placa Ethernet de 1 Gbit/s • Uma porta USB livre ou compartilhamento de rede para arquivos de instalação

Cliente, incluindo o cliente do Map View	
Sistemas operacionais compatíveis.	<ul style="list-style-type: none"> • Windows 10 Version 1809 LTSC, Windows 10 Professional and Enterprise, Version 21H1
Instalações em outros sistemas operacionais podem funcionar, mas são totalmente sem garantia.	<ul style="list-style-type: none"> • Verifique se as atualizações de software mais recentes estão instaladas.
Requisitos mínimos de hardware	<ul style="list-style-type: none"> • Intel i5 ou posterior • 8 GB de RAM (16 GB recomendado) • 25 GB de espaço livre no disco rígido • Adaptador gráfico <ul style="list-style-type: none"> – 256 MB de RAM – Para usar o gerenciador AMS Dialog, uma resolução de 1280x1024 é suficiente. – Para AMS Map View, uma resolução de 1920x1080 (Full HD) é necessária. – Pelo menos 32 k cores • DirectX® 11 • Placa Ethernet de 1 Gbit/s • Uma porta USB livre ou compartilhamento de rede para arquivos de instalação

Clientes de gerenciamento de visitantes e Configurador OSO	
Navegadores compatíveis.	Google Chrome, Mozilla Firefox, Microsoft Edge (Chromium based)

Clientes de gerenciamento de visitantes e Configurador OSO

Resolução mínima do monitor recomendada	Full HD 1920x1080
Navegador da Web	Versão
Google Chrome	90 ou superior
Microsoft Edge	90 ou superior
Mozilla Firefox	88 ou superior

Servidor MAC

Sistemas operacionais compatíveis.	<ul style="list-style-type: none"> • Windows Server 2016, Windows Server 2019 (64 bits, Standard, Datacenter)
Instalações em outros sistemas operacionais podem funcionar, mas são totalmente sem garantia.	<ul style="list-style-type: none"> • Windows 10 Version 1809 LTSC, Windows 10 Professional and Enterprise, Version 21H1 • Verifique se as atualizações de software mais recentes estão instaladas.
Requisitos mínimos de hardware	<ul style="list-style-type: none"> • Intel i5 ou posterior • 8 GB de RAM (16 GB recomendado) • 60 GB de espaço livre no disco rígido • Adaptador gráfico com <ul style="list-style-type: none"> – 256 MB de RAM – Uma resolução de 1280x1024 – Pelo menos 32 k cores • Placa Ethernet de 1 Gbit/s

A complexidade dos sistemas de segurança aumentou significativamente nos últimos anos. Ao mesmo tempo, você conta com o sistema para mitigar riscos de segurança. Com a Garantia do Software da Bosch, você pode pedir ajuda para garantir que seu sistema acompanhe as alterações.

Acesse o site da Bosch Building Technologies para obter os termos e as condições da Garantia de Software Bosch: <https://www.boschsecurity.com/xc/en/solutions/management-software/bosch-software-assurance/>

Especificações técnicas

As tabelas a seguir especificam as dimensões de um sistema de controle de acesso do AMS com base em dois aspectos:

- De acordo com o respectivo pacote de licença: **LITE, PLUS** ou **PRO**.
- Como um valor máximo, se as licenças necessárias são adquiridas.

Pacote de licença LITE

LITE	Número de licenças	Número máximo
Número de portas (com um ou dois leitores):	16	144
Número de cartões:	1,000	200,000
Número de divisões:	1	200
Número de clientes configuráveis:	1	2
Número de MACs	1	1
Número de AMCs	Máximo de 125 por MAC Até 60 (na rede) recomendado para alto desempenho	
Número de autorizações	Máximo de 1024 por MAC	
Número de rondas de segurança	50	
SDK disponível	✓	
Integração do BVMS disponível	✓	
Integração de intrusão	Número máximo de painéis de controle B Series (Bx512) e G Series (Bx512G) da Bosch: <ul style="list-style-type: none"> para comando e controle: 50 para gerenciamento central de usuários: 50 	

Pacote de licença PLUS

PLUS	Número de licenças	Número máximo
Número de portas (com um ou dois leitores):	32	512
Número de cartões:	2,000	300,000
Número de divisões:	1	300
Número de clientes configuráveis:	1	5
Número de MACs	3	10
Número de AMCs	Máximo de 125 por MAC Até 60 (na rede) recomendado para alto desempenho	
Número de autorizações	Máximo de 1024 por MAC	
Número de rondas de segurança	100	

PLUS	Número de licenças	Número máximo
SDK disponível		✓
Integração do BVMS disponível		✓
Integração de intrusão	Número máximo de painéis de controle B Series (Bx512) e G Series (Bx512G) da Bosch: <ul style="list-style-type: none"> para comando e controle: 50 para gerenciamento central de usuários: 200 	

Pacote de licença PRO

PRO	Número de licenças	Número máximo
Número de portas (com um ou dois leitores):	32	10,000
Número de cartões:	5,000	400,000
Número de divisões:	1	400
Número de clientes configuráveis:	1	40
Número de MACs	5	40
Número de AMCs	Máximo de 125 por MAC Até 60 (na rede) recomendado para alto desempenho	
Número de autorizações	Máximo de 1024 por MAC	
Número de rondas de segurança	200	
SDK disponível		✓
Integração do BVMS disponível		✓
Integração de intrusão	Número máximo de painéis de controle B Series (Bx512) e G Series (Bx512G) da Bosch: <ul style="list-style-type: none"> para comando e controle: 50 para gerenciamento central de usuários: 500 	

Especificações para sistemas de referência de servidores e clientes AMS

Veja a seguir especificações para um sistema de referência com bom desempenho geral.

	Sistema de servidor (sem nenhum cliente em execução)	Sistema cliente
CPU	Intel Xeon E-2144G a 3,6 GHz (4 núcleos, 8 lógicos)	Intel Core i7-8700 a 3,2 GHz (6 núcleos, 12 lógicos)
RAM	32 GB (2667 MHz)	8 GB (2667 MHz)
GPU	Placa gráfica integrada da CPU	Intel UHD Graphics 630 (memória da GPU de 4 GB)
Disco do sistema	NVMe Velocidade de gravação: 1440MB/s Velocidade de leitura: 2250MB/s Tempo médio de resposta 10ms	Disco SSD
Disco onde o AMS está instalado	SSD Velocidade de gravação: 1000MB/s Velocidade de leitura: 1100MB/s Tempo médio de resposta 10ms	
Sistema operacional	Microsoft Server 2019 Standard Edition	Microsoft 10 Pro Edition

Desempenho do sistema de referência

	SQL Server versão 2019 Express	SQL Server versão 2019 Standard
Máx. de eventos por segundo	70	150
Máx. de eventos que podem ser armazenados no banco de dados de eventos.	2x10 ⁶	Limitado pela capacidade de armazenamento, não pela versão do banco de dados.

- O sistema pode processar no máximo 100 eventos de acesso por segundo (por exemplo, portas abertas/fechadas, entradas de trilha de auditoria).
- Com a integração de intrusão, uma mudança de ponto pode desencadear três ou mais eventos de acesso, por exemplo, Point shorted, Area not ready to arm, Point state changed. Considere esse fator ao calcular o desempenho.

Idiomas da interface do usuário

- AR: árabe
- DE: alemão
- EN: inglês
- ES: espanhol
- FR: francês
- HU: húngaro
- NL: holandês
- PL: polonês
- PT: português
- RU: russo
- TR: turco
- ZH-CN: chinês (simplificado)
- ZH-TW: chinês (tradicional)

Dispositivos de hardware compatíveis

- A família AMC2 de controladores de acesso da Bosch
Consulte as folhas de dados correspondentes nos catálogos de produtos em <https://www.boschsecurity.com>
- Placas de extensão AMC2 da Bosch
Consulte as folhas de dados correspondentes nos catálogos de produtos em <https://www.boschsecurity.com>
- Componentes da porta online remota SimonsVoss SmartIntego
- Bloqueios offline públicos Uhlmann e Zacher Clex (compatível com OSS-SO) Disponíveis em alguns países
- Bloqueios offline Normbau Pegasys (V2.1). Disponível em alguns países
- Leitores biométricos de impressão digital e de reconhecimento facial Idemia Sigma, Morpho, VisionPass

Outros sistemas compatíveis

- Sistema de reconhecimento facial e de placas ISS SecurOS
- Sistema de reconhecimento facial Oosto OnAccess
- Sistema de envio de elevadores Otis Compass
- Sistemas de gerenciamento de chaves Deister flexx e maxx

Para gerenciamento de visitantes

- Leitor de inscrição do cartão: LECTUS enroll 5000 MD
- Leitor de assinatura: signotec LITE, signotec Omega
- Scanner de documentos de identidade: ARH Combo, ARH Osmond

Informações sobre pedidos

AMS-BASE-LITE40 Licença Lite

Licença básica do LITE

Número do pedido **AMS-BASE-LITE40 | F.01U.395.556**

AMS-BASE-PLUS40 Licença Plus

Licença básica do PLUS

Número do pedido **AMS-BASE-PLUS40 | F.01U.395.557****AMS-BASE-PRO40 Licença profissional**

Licença básica do PRO

Número do pedido **AMS-BASE-PRO40 | F.01U.395.558****AMS-XDIV-1V40 Licença para 1 divisão**

Licença para uma divisão adicional

Número do pedido **AMS-XDIV-1V40 | F.01U.395.563****AMS-XCLI-1V40 Licença para 1 cliente de operação**

Licença para 1 cliente de operador

Número do pedido **AMS-XCLI-1V40 | F.01U.395.559****AMS-XCLI-5V40 Licença para 5 clientes de operação**

Licença para 5 clientes de operador

Número do pedido **AMS-XCLI-5V40 | F.01U.395.560****AMS-XMAC-1V40 Licença para 1 servidor MAC**

Licença para 1 servidor MAC

Número do pedido **AMS-XMAC-1V40 | F.01U.395.561****AMS-XMAC-5V40 Licença para 5 servidores MAC**

Licença para 5 servidores MAC

Número do pedido **AMS-XMAC-5V40 | F.01U.395.562****AMS-XCRD-100V40 Licença para 100 cartões de ID**

Licença para 100 cartões de ID

Número do pedido **AMS-XCRD-100V40 | F.01U.395.569****Licença do AMS-XCRD-1KV40 para 1.000 cartões de ID**

Licença para 1.000 cartões de ID

Número do pedido **AMS-XCRD-1KV40 | F.01U.395.570****Licença do AMS-XCRD-10KV40 para 10.000 cartões de ID**

Licença para 10.000 cartões de ID

Número do pedido **AMS-XCRD-10KV40 | F.01U.395.571****Licença do AMS-XCRD-50KV40 para 50.000 cartões de ID**

Licença para 50.000 cartões de ID

Número do pedido **AMS-XCRD-50KV40 | F.01U.395.572****AMS-XDRS-32V40 Licença para 32 portas**

Licença para 32 portas

Número do pedido **AMS-XDRS-32V40 | F.01U.395.564****AMS-XDRS-128V40 Licença para 128 portas**

Licença para 128 portas

Número do pedido **AMS-XDRS-128V40 | F.01U.395.565****AMS-XDRS-512V40 Licença para 512 portas**

Licença para 512 portas

Número do pedido **AMS-XDRS-512V40 | F.01U.395.566****AMS-XOND-25V40 Licença para 25 portas offline remotas**

Licença para 25 portas online remotas. Disponível em alguns países.

Número do pedido **AMS-XOND-25V40 | F.01U.395.567****AMS-XOFF-25V40 Licença para 25 portas offline**

Licença para 25 portas offline. Disponível em alguns países.

Número do pedido **AMS-XOFF-25V40 | F.01U.395.568****Licença AMS-XOSO-25V40 para 25 DRS OSO offline**

Licença para 25 portas OSO offline. Disponível em alguns países.

Número do pedido **AMS-XOSO-25V40 | F.01U.402.818****AMS-XPAN-1V40 Licença para um painel de intrusão**

Licença para um painel de intrusão. Disponível em alguns países.

Número do pedido **AMS-XPAN-1V40 | F.01U.395.575****AMS-XPAN-10V40 Licença para 10 painéis de intrusão**

Licença para dez painéis de intrusão. Disponível em alguns países.

Número do pedido **AMS-XPAN-10V40 | F.01U.395.576****AMS-FVIS-WEBV40 Licença para gerenciamento de visitante**

Licença para gerenciamento de visitantes

Número do pedido **AMS-FVIS-WEBV40 | F.01U.395.573****AMS-FUPG-TOPL40 Licença do Lite para o Plus**

Atualização de Lite para Plus

Número do pedido **AMS-FUPG-TOPL40 | F.01U.395.577****AMS-FUPG-TOPR40 Licença do Plus para o Pro**

Atualização de Plus para Pro

Número do pedido **AMS-FUPG-TOPR40 | F.01U.395.578****AMS-SMA-LITE Licença para AMS-BASE-LITE*, 1 ano**

Contrato de Manutenção e Serviço (SMA) de 1 ano para AMS-BASE-LITE

Número do pedido **AMS-SMA-LITE | F.01U.363.506****AMS-SMA-PLUS Licença para AMS-BASE-PLUS*, 1 ano**

Contrato de Manutenção e Serviço (SMA) de 1 ano para AMS-BASE-PLUS

Número do pedido **AMS-SMA-PLUS | F.01U.363.507****AMS-SMA-PRO Licença para AMS-BASE-PRO*, 1 ano**

Contrato de Manutenção e Serviço (SMA) de 1 ano para AMS-BASE-PRO

Número do pedido **AMS-SMA-PRO | F.01U.363.508****AMS-SMA-1DIV Licença para AMS-XDIV-1V*, 1 ano**

Contrato de Manutenção e Serviço (SMA) de 1 ano para AMS-XDIV-1V

Número do pedido **AMS-SMA-1DIV | F.01U.379.427****AMS-SMA-1CLI Licença para AMS-XCLI-1V*, 1 ano**

Contrato de Manutenção e Serviço (SMA) de 1 ano para AMS-XCLI-1V

Número do pedido **AMS-SMA-1CLI | F.01U.363.509****AMS-SMA-5CLI Licença para AMS-XCLI-5V*, 1 ano**

Contrato de Manutenção e Serviço (SMA) de 1 ano para AMS-XCLI-5V

Número do pedido **AMS-SMA-5CLI | F.01U.363.510****AMS-SMA-1MAC Licença para AMS-XMAC-1V*, 1 ano**

Contrato de Manutenção e Serviço (SMA) de 1 ano para AMS-XMAC-1V

Número do pedido **AMS-SMA-1MAC | F.01U.363.511****AMS-SMA-5MAC Licença para AMS-XMAC-5V*, 1 ano**

Contrato de Manutenção e Serviço (SMA) de 1 ano para AMS-XMAC-5V

Número do pedido **AMS-SMA-5MAC | F.01U.363.512****AMS-SMA-100CRD Licença para AMS-XCRD-100V*, 1 ano**

Contrato de Manutenção e Serviço (SMA) de 1 ano para AMS-XCRD-100V

Número do pedido **AMS-SMA-100CRD | F.01U.363.516****AMS-SMA-1KCRD Licença para AMS-XCRD-1KV*, 1 ano**

Contrato de Manutenção e Serviço (SMA) de 1 ano para AMS-XCRD-1KV

Número do pedido **AMS-SMA-1KCRD | F.01U.363.517**

AMS-SMA-10KCRD Licença para AMS-XCRD-10KV*, 1 ano

Contrato de Manutenção e Serviço (SMA) de 1 ano para AMS-XCRD-10KV
Número do pedido **AMS-SMA-10KCRD | F.01U.363.518**

AMS-SMA-50KCRD Licença para AMS-XCRD-50KV*, 1 ano

Contrato de Manutenção e Serviço (SMA) de 1 ano para AMS-XCRD-50KV
Número do pedido **AMS-SMA-50KCRD | F.01U.363.519**

AMS-SMA-32DRS Licença para AMS-XDRS-32V*, 1 ano

Contrato de Manutenção e Serviço (SMA) de 1 ano para AMS-XDRS-32V
Número do pedido **AMS-SMA-32DRS | F.01U.363.513**

AMS-SMA-128DRS Licença para AMS-XDRS-128V*, 1 ano

Contrato de Manutenção e Serviço (SMA) de 1 ano para AMS-XDRS-128V
Número do pedido **AMS-SMA-128DRS | F.01U.363.514**

AMS-SMA-512DRS Licença para AMS-XDRS-512V*, 1 ano

Contrato de Manutenção e Serviço (SMA) de 1 ano para AMS-XDRS-512V
Número do pedido **AMS-SMA-512DRS | F.01U.363.515**

AMS-SMA-25OFF Licença para AMS-XOFF-25V*, 1 ano

Contrato de Manutenção e Serviço (SMA) de 1 ano para AMS-XOFF-25V. Disponível em alguns países.
Número do pedido **AMS-SMA-25OFF | F.01U.386.744**

AMS-SMA-25OSO Licença para AMS-XOSO-25V*, 1 ano

Contrato de Manutenção e Serviço (SMA) de 1 ano para AMS-XOSO-25V*. Disponível em alguns países.
Número do pedido **AMS-SMA-25OSO | F.01U.402.820**

Licença de AMS-SMA-1PAN para AMS-XPAN-1V*, 1 ano

Contrato de Manutenção e Serviço (SMA) de 1 ano para AMS-XPAN-1V*. Disponível em alguns países.
Número do pedido **AMS-SMA-1PAN | F.01U.387.837**

AMS-SMA-10PAN Licença para AMS-XPAN-10V*, 1 ano

Contrato de Manutenção e Serviço (SMA) de um ano para AMS-XPAN-10V*. Disponível em alguns países.
Número do pedido **AMS-SMA-10PAN | F.01U.386.745**

AMS-SMA-VIS Licença para AMS-FVIS-WEBV*, 1 ano

Contrato de Manutenção e Serviço (SMA) de 1 ano para AMS-FVIS-WEBV
Número do pedido **AMS-SMA-VIS | F.01U.395.537**

AMS-SMA-TOPLUS Licença para AMS-FUPG-TOPLUS, 1 ano

Contrato de Manutenção e Serviço (SMA) de 1 ano para AMS-FUPG-TOPLUS
Número do pedido **AMS-SMA-TOPLUS | F.01U.379.428**

AMS-SMA-TOPRO Licença para AMS-FUPG-TOPRO, 1 ano

Contrato de Manutenção e Serviço (SMA) de 1 ano para AMS-FUPG-TOPRO
Número do pedido **AMS-SMA-TOPRO | F.01U.379.429**

Representado por:

North America:
Bosch Security Systems, LLC
130 Perinton Parkway
Fairport, New York, 14450, USA
Phone: +1 800 289 0096
Fax: +1 585 223 9180
onlinehelp@us.bosch.com
www.boschsecurity.com

Latin America and Caribbean:
Robert Bosch Ltda
Security Systems Division
Via Anhanguera, Km 98
CEP 13065-900
Campinas, Sao Paulo, Brazil
Phone: +55 19 2103 2860
Fax: +55 19 2103 2862
LatAm.boschsecurity@bosch.com
www.boschsecurity.com