

Access Management System, версия 2.0

www.boschsecurity.com



BOSCH

Разработано для жизни



- ▶ Автономное развертывание с собственным средством просмотра карт и средством просмотра тревог и событий, или интеграция в систему видеонаблюдения (например BVMS).
- ▶ Объединяет функции, производительность и доступность систем управления доступом премиум-класса с интуитивно понятным интерфейсом.
- ▶ Надежная инвестиция в будущее благодаря высокой масштабируемости: пакет Lite может со временем быть расширен дополнительными дверями, держателями карт и функциями в соответствии с меняющимися размерами системы и потребностями клиента.
- ▶ Полный контроль статуса дверей, лифтов, автомобильных стоянок и посетителей, список тревог и применение различных сценариев (угрозы, корпоративные события).
- ▶ Поддержка самых новых и безопасных операционных систем: Windows Server 2016, Windows 10 и SQL Server 2017.

Система управления доступом (AMS) представляет собой систему управления доступом для автономного использования или интеграции с системами видеонаблюдения, например BVMS.

- Автономная система оснащена удобным средством просмотра планов и тревог для быстрой оценки всех устройств и входов на объекте.
- Интегрированная система позволяет оператору системы видеонаблюдения выполнять видеопроверку идентификаторов на входах.

AMS сочетает надежность, производительность и функциональные возможности лучших в классе продуктов управления с современным пользовательским интерфейсом, который ускоряет установку и настройку системы.

В систему легко интегрировать существующий портфель устройств контроля и управления доступом Bosch, предварительно сканировав их. Реализованы новейшие достижения в области конфиденциальности данных и ИТ-безопасности, таким образом система соответствует актуальным нормативным требованиям в области защиты данных.

Обзор системы

Сервер управления доступом.

Сервер играет основную роль в обработке всех данных. Он координирует работу всех аппаратных и программных компонентов, описанных ниже.

Контроллер Master Access Controller (MAC):

это дополнительный уровень безопасности, повышающий доступность системы. В нем существует собственная база данных для обмена информацией между контроллерами AMC, даже если сервер управления или сеть недоступны.

Контроллер Access Modular Controller (AMC):

это надежный контроллер, к которому можно подключить до 8 дверей со считывателями и дверными защелками. Благодаря большой встроенной памяти контроллер AMC может принимать самостоятельные решения и хранить сотни тысяч событий доступа независимо от прерываний в работе сети. AMS также поддерживает последовательное подключение считывателей через защищенный протокол OSDPv2.

База данных управления доступом:

Все события доступа и основные данные хранятся на сервере SQL (о владельцах карт, картах, авторизациях, расписаниях и т. д.). В последней версии доступно шифрование для защиты персональной информации от хищений и злоупотребления.

Диспетчер диалоговых окон управления доступом:

Диспетчер диалоговых окон — это основной пользовательский интерфейс для настройки системы, а также для сбора и обслуживания информации о доступе. В частности, диалоговые окна, связанные с персоналом, используются для регистрации новых владельцев карт и обслуживания их авторизаций доступа и учетных данных.

Просмотрщик карт для управления доступом:

Просмотр карт — это удобное приложение для быстрого получения информации о ситуации с дверями во всем здании. Просмотрщик показывает дверь, тревоги взлома или неисправности и позволяет отправлять команды непосредственно с карты.

Интерфейс системы BVMS для управления доступом.

Бесшовная интеграция с BVMS позволяет выполнять видеопроверку владельцев карт из BVMS Operator Client: лицо, запрашивающее доступ и владеющее действительной картой, можно вручную проверить с помощью видеопотока с камеры в режиме реального времени и фото владельца карты из базы данных.

Веб-интерфейс управления доступом:

В различных веб-интерфейсах доступны обзорные сведения о владельцах карт (виртуальное табло), посетителей (с оповещениями в случае просроченных визитов) и количестве свободных мест на автостоянке.

Набор инструментов SDK для управления доступом:

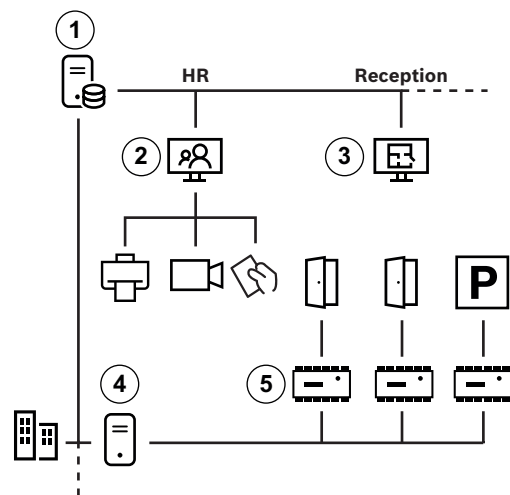
Интерфейс API (интерфейс прикладного программирования), который облегчает интеграцию сторонних систем в AMC, например систем управления идентификационными данными или посетителями.

Импортер данных управления доступом:

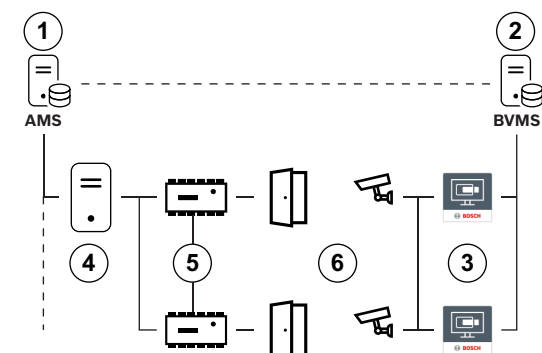
Это средство облегчает импорт и экспорт данных из сторонних систем для одноразовой миграции данных или постоянной синхронизации с внешними системами.

Схемы топологий

На следующих схемах показаны конфигурации AMS с системой BVMS и без нее

**Автономная топология**

- (1) Сервер управления доступом с базой данных управления доступом
- (2) Рабочая станция клиента с диспетчером диалоговых окон
- (3) Клиентская рабочая станция с просмотрщиком карт
- (4) Контроллеры MAC
- (5) Контроллеры AMC



Интеграция с BVMS

- (1) Сервер управления доступом с базой данных управления доступом и интерфейсом BVMS
- (2) Сервер управления BVMS
- (3) Клиентская рабочая станция для управления доступом с видеоподдержкой
- (4) Контроллеры MAC
- (5) Контроллеры AMC
- (6) Входы с камерами

Функции

- Регистрация новых владельцев карт:
 - Используйте диалоговые окна регистрации с широкими возможностями пользовательской настройки, чтобы оптимизировать регистрацию владельцев карт.
 - Запишите стандартные и биометрические характеристики, включая фото и подписи.
 - Разрабатывайте и выпускайте физические идентификаторы.
 - Воспользуйтесь преимуществами диалоговых окон для запланированного или повторного массового импорта данных о персонале, сохраненных в файлах или на центральном сервере Active Directory.
- Назначьте авторизации доступа.
 - Соберите авторизации доступа в доступные для многократного использования профили и назначьте их системным или настраиваемым типам персонала.
- Функции дверей:
 - Используйте полный набор шаблонов моделей дверей, включая турникеты, лифты и шлагбаумы, чтобы ускорить этап конфигурации вашего проекта.
 - Используйте считыватели доступа также для учета рабочего времени и для постановки/снятия с охраны охранных областей.
 - Режим офиса: разблокирует двери для свободного доступа в рабочее время.
 - Боритесь с кражами и другими угрозами безопасности благодаря случайному досмотру держателей карт.
 - Проверяйте личность держателя карты с помощью биометрических проверок на входе и дополнительного видеоподтверждения в системе BVMS.
 - Используйте технологию SimonsVoss SmartIntego для расширения возможностей системы: программируемые с помощью карты двери с дистанционным онлайн-управлением, которые часто используются в отелях, медицинских учреждениях, офисах и учебных заведениях.
 - Управление уровнем опасности: один щелчок, любой входной сигнал или специальная тревожная карта может изменить права доступа на нескольких дверях одновременно,

обеспечивая быструю перенастройку системы в случае угроз (пожарной сигнализации, взломщика) или специальных событий (День открытых дверей).

- Отчетность:
 - В вашем распоряжении — широкий ассортимент готовых шаблонов для составления отчетов.
- Маршруты патрулирования и патрули.
 - Определите до 200 маршрутов патрулирования и отслеживайте до 8 патрулей одновременно.
- Мониторинг автостоянок, посетителей, точек сбора:
 - Реализована возможность отображения настраиваемых сводных данных о сотрудниках и посетителях на объекте.
 - Мониторинг времени посещения и получение оповещений о превышении допустимого времени посещения.
 - Мониторинг количества доступных мест парковки на разных автостоянках.
- Монитор тревог, управление и контроль.
 - Используйте представление Map View для контроля над большим числом входов одновременно.
 - Используйте представление Map View для мониторинга входящих тревог и оповещений в реальном времени.
- Интеграция с BVMS.
 - Используйте систему AMS для расширения функциональности Bosch Video Management System (BVMS) и добавления видеоподтверждения на входах.
- Интеграция с системой XProtect от Milestone
 - Используйте AMS для поддержки Xprotect с событиями доступа и тревогами для последующей обработки в клиенте Xprotect.

Замечания по установке и настройке

В следующей таблице приводятся аппаратные и программные требования к работе AMS.

Сервер	
Поддерживаемые операционные системы	<ul style="list-style-type: none"> Windows Server 2016 (64-разрядная, выпуски Standard и Datacenter) Windows 10 Примечание. Базой данных по умолчанию, поставляемой с этой системой, является SQL Server 2017 Express Edition с дополнительными службами.
Минимальные требования к оборудованию	<ul style="list-style-type: none"> Процессор Intel i5, как минимум 4 физических ядра ОЗУ 8 ГБ (рекомендуется 32 ГБ) 200 ГБ свободного места на жестком диске (рекомендуется использовать SSD диски) Графический адаптер с ОЗУ 256 МБ Разрешение 1280x1024 Не менее 32 тыс. цветов Сетевая плата 1 Гбит Ethernet Свободный USB-порт или сетевая папка для установочных файлов

Клиент	
Поддерживаемые операционные системы	<ul style="list-style-type: none"> Windows 10, версия 1803 (LTSB, LTSC)
Минимальные требования к оборудованию	<ul style="list-style-type: none"> Процессор Intel i5 или выше 8 ГБ ОЗУ (рекомендуется 16 ГБ) 20 ГБ свободного пространства на жестком диске Графический адаптер с ОЗУ 256 МБ Разрешение 1920x1080 Не менее 32 тыс. цветов DirectX® 11 Сетевая плата 1 Гбит Ethernet Свободный USB-порт или сетевая папка для установочных файлов

Сервер MAC	
Поддерживаемые операционные системы	<ul style="list-style-type: none"> Windows Server 2016 Windows 10 Профессиональная
Минимальные требования к оборудованию	<ul style="list-style-type: none"> Процессор Intel i5 или выше 8 ГБ ОЗУ (рекомендуется 16 ГБ) 20 ГБ свободного пространства на жестком диске Сетевая плата 1 Гбит Ethernet

Технические характеристики

В следующих таблицах представлены параметры системы контроля доступа AMS по двум классификациям.

- По соответствующему пакету лицензий: **LITE**, **PLUS** или **PRO**.

- По максимуму, если приобретены необходимые лицензии.

Пакет лицензий LITE

LITE	Количество лицензированных устройств	Максимальное количество
Количество дверей	16	144
Чисто карт:	1000	200,000
Количество одновременно работающих клиентов:	1	2
Количество контроллеров MAC	1	1
Количество контроллеров AMC	Не более 125 на один контроллер MAC До 60 (в сети), рекомендовано для высокой производительности	
Количество авторизаций	Не более 1024 на один контроллер MAC	
Количество маршрутов патрулирования	200	
Доступен SDK	✓	
Доступна интеграция с BVMS	✓	
Включая соглашение на обслуживание SMA (лет)	1	

Пакет лицензий PLUS

PLUS	Количество лицензированных устройств	Максимальное количество
Количество дверей	32	512
Чисто карт:	2000	200,000
Количество одновременно работающих клиентов:	1	5
Количество контроллеров MAC	3	10
Количество контроллеров AMC	Не более 125 на один контроллер MAC До 60 (в сети), рекомендовано для высокой производительности	

PLUS	Количество лицензированных устройств	Максимальное количество
Количество авторизаций	Не более 1024 на один контроллер MAC	
Количество маршрутов патрулирования	200	
Доступен SDK	✓	
Доступна интеграция с BVMS	✓	
Включая длительность соглашения на обслуживание SMA (лет)	1	

Пакет лицензий PRO

PRO	Количество лицензированных устройств	Максимальное количество
Количество дверей	32	10,000
Чисто карт:	5000	200,000
Количество одновременно работающих клиентов:	1	40
Количество контроллеров MAC	5	40
Количество контроллеров AMC	Не более 125 на один контроллер MAC До 60 (в сети), рекомендовано для высокой производительности	
Количество авторизаций	Не более 1024 на один контроллер MAC	
Количество маршрутов патрулирования	200	
Доступен SDK	✓	
Доступна интеграция с BVMS	✓	
Включая соглашение на обслуживание SMA (лет)	1	

Языки пользовательского интерфейса

- AR: арабский
- DE: немецкий
- EN: английский
- ES: испанский
- FR: французский

- HU: венгерский
- NL: голландский
- PL: польский
- PT: португальский
- RU: русский
- TR: турецкий
- ZH-CN: китайский (упрощенное письмо)
- ZH-TW: китайский (традиционный)

Поддерживаемые устройства

- Семейство контроллеров доступа Bosch AMC2. См. соответствующие информационные таблицы в каталогах продукции по адресу <https://www.boschsecurity.com>
- Платы расширения Bosch AMC2. См. соответствующие информационные таблицы в каталогах продукции по адресу <https://www.boschsecurity.com>
- Контроллер Bosch AMC2-2W на 2 считывателя (глобальный запуск в конце 2019 г.). См. соответствующие информационные таблицы в каталогах продукции по адресу <https://www.boschsecurity.com>
- Считыватели доступа и регистрационные считыватели Bosch. См. соответствующие информационные таблицы в каталогах продукции по адресу <https://www.boschsecurity.com>
- Компоненты для удаленного управления онлайн-дверями SimonsVoss SmartIntego.
- Панель подписи Signotec.

Информация для заказа**AMS-BASE-LITE20 AMS 2.0 Лицензия на базовый пакет Lite**

Базовая лицензия LITE
 Номер заказа **AMS-BASE-LITE20**

AMS-BASE-PLUS20 AMS 2.0 Лицензия на базовый пакет Plus

Базовая лицензия PLUS
 Номер заказа **AMS-BASE-PLUS20**

AMS-BASE-PRO20 AMS 2.0 Лицензия на базовый пакет Pro

Базовая лицензия PRO
 Номер заказа **AMS-BASE-PRO20**

AMS-XDIV-1V20 AMS 2.0 Лицензия на добавл.1 подразд.

Лицензия для 1 доп. подразделения
 Номер заказа **AMS-XDIV-1V20**

AMS-XCLI-1V20 AMS 2.0 Лицензия на добавл.1 оператора

Лицензия на 1 Operator Client
 Номер заказа **AMS-XCLI-1V20**

AMS-XCLI-5V20 AMS 2.0 Лицензия на добавл.5 операторов

Лицензия на 5 Operator Client
 Номер заказа **AMS-XCLI-5V20**

AMS-XMAC-1V20 AMS 2.0 Лицензия на доп. 1 MAC

Лицензия на 1 сервер MAC
 Номер заказа **AMS-XMAC-1V20**

AMS-XMAC-5V20 AMS 2.0 Лицензия на доп. 5 MAC

Лицензия на 5 серверов MAC
 Номер заказа **AMS-XMAC-5V20**

AMS-XCRD-100V20 AMS 2.0 Лицензия на доп. 100 ID карт

Лицензия на 100 идент. карт
 Номер заказа **AMS-XCRD-100V20**

AMS-XCRD-1KV20 AMS 2.0 Лицензия на доп. 1 000 ID карт

Лицензия на 1000 идент. карт
 Номер заказа **AMS-XCRD-1KV20**

AMS-XCRD-10KV20 AMS 2.0 Лицензия на доп. 10 000 ID карт

Лицензия на 10000 идент. карт
 Номер заказа **AMS-XCRD-10KV20**

AMS-XCRD-50KV20 AMS 2.0 Лицензия на доп. 50 000 ID карт

Лицензия на 50000 идент. карт
 Номер заказа **AMS-XCRD-50KV20**

AMS-XDRS-32V20 AMS 2.0 Лиценз.доп.32 точек доступа

Лицензия на 32 двери
 Номер заказа **AMS-XDRS-32V20**

AMS-XDRS-128V20 AMS 2.0 Лиценз.доп.128 точек доступа

Лицензия на 128 дверей
 Номер заказа **AMS-XDRS-128V20**

AMS-XDRS-512V20 AMS 2.0 Лиценз.доп.512 точек доступа

Лицензия на 512 дверей
 Номер заказа **AMS-XDRS-512V20**

AMS-XOND-25V20 AMS 2.0 Лиценз.доп.25 удал.точек доступа

Лицензия на 25 уд. подкл. к сети дверей
 Номер заказа **AMS-XOND-25V20**

AMS-FUPG-TOPL20 AMS обновление лицензии Lite до Plus

Обновление с версии LITE до версии PLUS
 Номер заказа **AMS-FUPG-TOPL20**

AMS-FUPG-TOPR20 AMS обновление лицензии Plus до Pro

Переход с лицензии PLUS на PRO
 Номер заказа **AMS-FUPG-TOPR20**

AMS-SMA-LITE AMS Лиценз.обновл. AMS-BASE-LITE, 1 год

Годовое Соглашение на обслуживание (SMA) для AMS-BASE-LITE
 Номер заказа **AMS-SMA-LITE**

AMS-SMA-PLUS AMS Лиценз.обновл. AMS-BASE-PLUS,1 год

Годовое Соглашение на обслуживание (SMA) для AMS-BASE-PLUS
 Номер заказа **AMS-SMA-PLUS**

AMS-SMA-PRO AMS Лиценз.обновл. AMS-BASE-PRO, 1 год

Годовое Соглашение на обслуживание (SMA) для AMS-BASE-PRO
 Номер заказа **AMS-SMA-PRO**

AMS-SMA-1CLI AMS Лиценз.обновл. AMS-XCLI-1V,1 год

Годовое Соглашение на обслуживание (SMA) для AMS-XCLI-1V
 Номер заказа **AMS-SMA-1CLI**

AMS-SMA-5CLI AMS Лиценз.обновл. AMS-XCLI-5V,1 год

Годовое Соглашение на обслуживание (SMA) для AMS-XCLI-5V
 Номер заказа **AMS-SMA-5CLI**

AMS-SMA-1MAC AMS Лиценз.обновл. AMS-XMAC-1V,1 год

Годовое Соглашение на обслуживание (SMA) для AMS-XMAC-1V
 Номер заказа **AMS-SMA-1MAC**

AMS-SMA-5MAC AMS Лиценз.обновл. AMS-XMAC-5V,1 год

Годовое Соглашение на обслуживание (SMA) для AMS-XMAC-5V

Номер заказа **AMS-SMA-5MAC**

AMS-SMA-100CRD AMS Лиценз.обновл. AMS-XCRD-100V,1 год

Годовое Соглашение на обслуживание (SMA) для AMS-XCRD-100V

Номер заказа **AMS-SMA-100CRD**

AMS-SMA-1KCRD AMS Лиценз.обновл. AMS-XCRD-1KV,1 год

Годовое Соглашение на обслуживание (SMA) для AMS-XCRD-1KV

Номер заказа **AMS-SMA-1KCRD**

AMS-SMA-10KCRD AMS Лиценз.обновл. AMS-XCRD-10KV,1 год

Годовое Соглашение на обслуживание (SMA) для AMS-XCRD-10KV

Номер заказа **AMS-SMA-10KCRD**

AMS-SMA-50KCRD AMS Лиценз.обновл. AMS-XCRD-50KV,1 год

Годовое Соглашение на обслуживание (SMA) для AMS-XCRD-50KV

Номер заказа **AMS-SMA-50KCRD**

AMS-SMA-32DRS AMS Лиценз.обновл. AMS-XDRS-32V,1 год

Годовое Соглашение на обслуживание (SMA) для AMS-XDRS-32V

Номер заказа **AMS-SMA-32DRS**

AMS-SMA-128DRS AMS Лиценз.обновл. AMS-XDRS-128V,1 год

Годовое Соглашение на обслуживание (SMA) для AMS-XDRS-128V

Номер заказа **AMS-SMA-128DRS**

AMS-SMA-512DRS AMS Лиценз.обновл. AMS-XDRS-512V,1 год

Годовое Соглашение на обслуживание (SMA) для AMS-XDRS-512V

Номер заказа **AMS-SMA-512DRS**

Лицензия AMS-SMA-25OND для AMS-XOND-25V*, 1 год

Лицензия SMA сроком на 1 год

Номер заказа **AMS-SMA-25OND**

AMS-SMA-1DIV Лицензия на AMS-XDIV-1V*, 1год

Годовое Соглашение на обслуживание (SMA) для AMS-XDIV-1V

Номер заказа **AMS-SMA-1DIV**

AMS-SMA-TOPLUS AMS Лиценз.обновл. AMS-FUPG-TOPLUS,1 год

Годовое Соглашение на обслуживание (SMA) для AMS-FUPG-TOPLUS

Номер заказа **AMS-SMA-TOPLUS**

AMS-SMA-TOPRO AMS Лиценз.обновл. AMS-FUPG-TOPRO,1 год

Годовое Соглашение на обслуживание (SMA) для AMS-FUPG-TOPRO

Номер заказа **AMS-SMA-TOPRO**

TRA-AMS-CE Обучение AMS - эксперт

Локальное обучение для эксперта по AMS

Номер заказа **TRA-AMS-CE**

TRA-AMS-EE Обучение AMS - эксперт

Обучение в центральном офисе для эксперта по AMS

Номер заказа **TRA-AMS-EE**

Представительство:

Europe, Middle East, Africa:
Bosch Security Systems B.V.
P.O. Box 80002
5600 JB Eindhoven, The Netherlands
Phone: + 31 40 2577 284
emea.securitysystems@bosch.com
emea.boschsecurity.com

Germany:
Bosch Sicherheitssysteme GmbH
Robert-Bosch-Ring 5
85630 Grasbrunn
Germany
www.boschsecurity.com