

Access Management System V5.0



- ▶ Объединяет функции, производительность и доступность систем управления доступом премиум-класса с интуитивно понятным интерфейсом.
- ▶ Высокая масштабируемость: от 1000 до 400,000 пользователей и от 32 до 10,000 дверей.
- ▶ Простота использования: интуитивно понятный графический интерфейс для средств просмотра карт и тревог и веб-интерфейс управления посетителя.
- ▶ Удобная настройка: готовые лицензии, простая установка и настройка.
- ▶ Комплексное управление безопасностью: интеграция с охранной системой и системой видеонаблюдения.

Система управления доступом (AMS) представляет собой систему управления доступом для автономного использования или интеграции с другими системами, такими как система видеонаблюдения Bosch BVMS или охранные панели Bosch B Series и G Series.

- Автономная система оснащена удобным средством просмотра планов и тревог для быстрой оценки всех устройств и входов на объекте.
- Эта интегрированная система позволяет оператору системы видеонаблюдения выполнять связанные с дверями задачи (например, видеоподтверждение личности) для предоставления доступа, отказа в нем или отключения дверей.
- Области можно ставить на охрану непосредственно из приложения Map View, а пользователями охранной панели можно управлять централизованно.

В AMS сочетаются надежность, производительность и функциональные возможности лучших в своем классе систем управления с современным пользовательским интерфейсом, который ускоряет установку и настройку системы.

В систему легко интегрировать существующий портфель устройств контроля и управления доступом Bosch, предварительно отсканировав их. Реализованы новейшие достижения в области конфиденциальности данных и ИТ-безопасности, таким образом система соответствует актуальным нормативным требованиям в области защиты данных.

Обзор системы

Сервер управления доступом

Сервер играет основную роль в обработке всех данных. Он координирует работу всех аппаратных и программных компонентов, описанных ниже.

Контроллер Master Access Controller (MAC)

Контроллер MAC — это дополнительный уровень безопасности, повышающий доступность системы. В нем существует собственная база данных для обмена информацией между контроллерами AMS, даже если основной сервер или сеть недоступны. Все AMS подключаются по надежно зашифрованной связи к серверам MAC.

Access Modular Controller (AMC)

Модульный контроллер доступа (AMC) — это надежный контроллер, к которому можно подключить до 8 дверей со считывателями и дверными защелками. Благодаря большой встроенной памяти контроллер AMC может принимать самостоятельные решения и хранить сотни тысяч событий доступа независимо от сбоев в работе сети.

База данных управления доступом

Все события доступа и основные данные хранятся на сервере SQL (о владельцах карт, картах, авторизациях, расписаниях и т. д.). В последней версии доступно шифрование для защиты персональной информации от хищений и злоупотребления, а также запуск на выделенном сервере.

Диспетчер диалоговых окон управления доступом

Диспетчер диалоговых окон — это основной пользовательский интерфейс для настройки системы, а также для сбора и обслуживания информации о доступе. В частности, диалоговые окна, связанные с персоналом, используются для регистрации новых держателей карт и обслуживания их авторизаций доступа и учетных данных.

Представление Map View для управления доступом

Map View — это простое приложение для наглядного представления общей ситуации безопасности помещений с возможностью детализации конкретного объекта. Система отображает нарушения прав доступа, несанкционированное вскрытие и тревоги взлома, а также позволяет отправлять команды непосредственно из самих планов.

Badge Designer

Система персонализации карт включена в продукт, что позволяет создавать макеты бэйджей, получать изображения с USB-камер и использовать большинство имеющихся на рынке принтеров карт.

Управление посетителями

Система Visitor Management входит в комплект лицензий AMS Pro.

Представление для сотрудника приемной:

пользовательский интерфейс на основе браузера, в котором работники приемной могут эффективно регистрировать и отслеживать посетителей и посещения.

Представление для принимающей стороны:

пользовательский интерфейс на основе браузера, в котором сотрудники могут предварительно регистрировать своих посетителей и получать уведомления по электронной почте об их прибытии.

Представление для посетителей:

пользовательский интерфейс на основе браузера в режиме киоска, в котором посетители могут сохранять свои собственные профили, сканировать идентифицирующие документы и ставить цифровую подпись на необходимые документы, что значительно сокращает время ожидания и образование скоплений людей в зоне приемной.

Интерфейс системы BVMS для управления доступом

Бесшовная интеграция с BVMS (версии 10.1 или выше) позволяет выполнять видеопроверку держателей карт из BVMS Operator Client: лицо, запрашивающее доступ и владеющее действующей картой, можно вручную проверить с помощью видеопотока с камеры в режиме реального времени и по фото держателя карты из базы данных. События камеры могут вызывать действия с дверью. События двери могут вызывать действия с камерой.

Интерфейс охранных панелей системы управления доступом

Управление охранными панелями 1 до серии В и G, а также панелями до 500 для управления пользователями.

Отображение состояний областей (например, поставлено на охрану, готово к постановке на охрану), состояний детекторов и событий охранной сигнализации в Map View.

Отправка команд на панели (например, поставить на охрану, снять с охраны).

Набор инструментов API для управления доступом

Этот API-интерфейс REST упрощает интеграцию сторонних систем, например приложений для управления учетными данными или объектами, с AMS.

Интеграция беспроводных сетевых замков

Интеграция беспроводных сетевых замков **SimonsVoss SmartIntego** (цилиндры, ручки дверей и замки) для дверей, которым требуется средний уровень безопасности, например дверей офисов и аудиторий. Доступно только в определенных странах.

Интеграция удаленных автономных замков

Интеграция **совместимых с OSS-SO автономных замков** или автономных замков **Normbau (Pegasys)** для удаленных дверей, которые невозможно

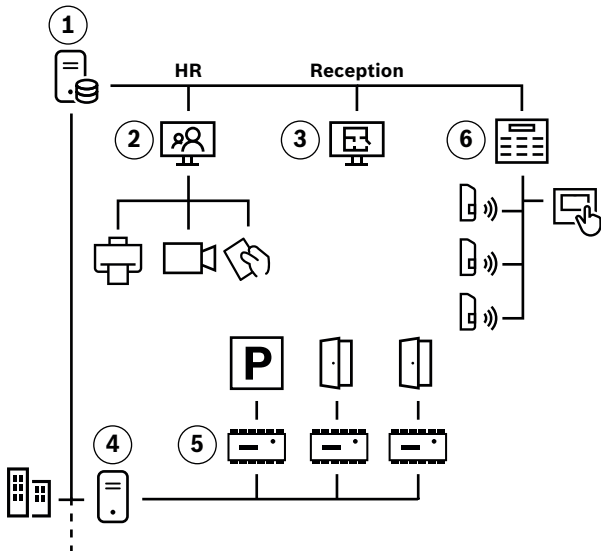
подключить кабелем из-за большого расстояния, условий в здании или стоимости. Доступно только в определенных странах.

Импорт/экспорт системы управления доступом

Это средство упрощает импорт и экспорт данных из внешних систем для одноразового переноса данных (например из систем Access PE) или обеспечивает обычную передачу данных из Active Directory через протокол LDAP. Также возможен экспорт временных меток во внешнюю систему учета рабочего времени.

Схемы топологий

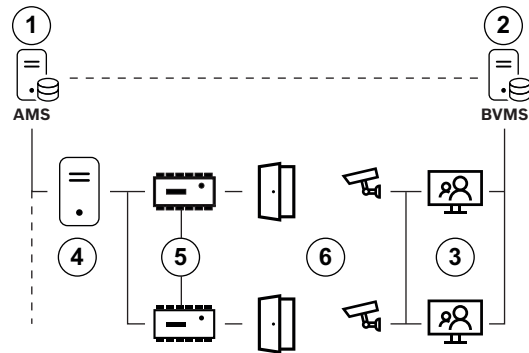
На следующих схемах показаны конфигурации AMS с интегрированными панелями охранной сигнализации и BVMS.



Топология охранной сигнализации

- (1) Сервер AMS
- (2) Клиентская рабочая станция для регистрации
- (3) Клиентская рабочая станция для управления доступом, управления посетителями, управления тревогами и централизованной постановки на охрану и снятия с охраны определенных областей
- (4) Дополнительные серверы MAC (в комплекте одна лицензия MAC, на сервере AMS)
- (5) Контроллеры AMC для автостоянок и управления дверями

- (6) Охранная панель с детекторами и клавиатурой с сенсорным экраном



Интеграция с BVMS

- (1) Сервер AMS
- (2) Сервер управления BVMS или DIVAR IP all-in-one
- (3) Клиентская рабочая станция BVMS для управления доступом и видеонаблюдением
- (4) Дополнительные серверы MAC (в комплекте одна лицензия MAC, на сервере AMS)
- (5) Контроллеры AMC
- (6) Входы с камерами

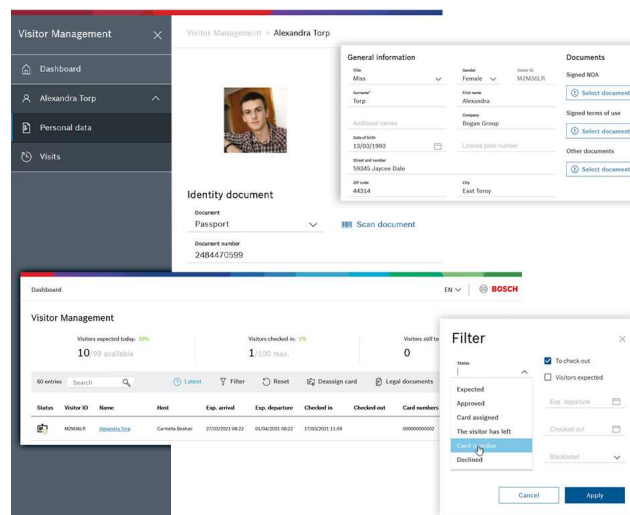
Функции

- Регистрация новых владельцев карт:
 - Используйте диалоговые окна регистрации с широкими возможностями пользовательской настройки, чтобы оптимизировать регистрацию владельцев карт.
 - Запишите стандартные и биометрические характеристики, включая фото и подписи.
 - Проектируйте и создавайте физические учетные данные.
 - Используйте диалоговые окна для пакетного импорта сохраненных данных персонала.
- Назначьте авторизации доступа.
 - Соберите авторизации доступа в доступные для многократного использования профили и назначьте их системным или настраиваемым типам персонала.
- Функции дверей:
 - Используйте полный набор шаблонных моделей дверей, включая лифты и автостоянки, чтобы ускорить этап конфигурации вашего проекта.
 - Режим офиса: разблокирует двери для свободного доступа в рабочее время.

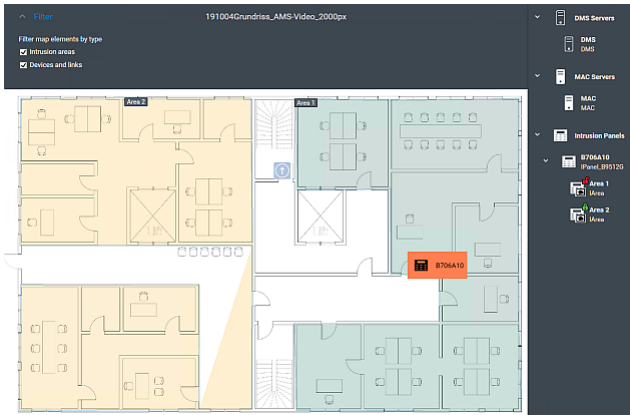
- Боритесь с кражами и другими угрозами безопасности благодаря случайному досмотру держателей карт.
- Проверяйте личность держателя карты с помощью биометрических проверок на входе и дополнительной проверки личности на основе видеоподтверждения в системе BVMS.
- Снимайте охраняемую область с охраны и предоставляйте доступ с помощью считывания одной карты.
- Используйте технологию SimonsVoss SmartIntego для расширения возможностей системы: программируемые с помощью карты двери с дистанционным онлайн-управлением, которые часто используются в отелях, медицинских учреждениях, офисах и учебных заведениях.
- Отчетность.
 - В вашем распоряжении — широкий ассортимент готовых шаблонов для составления отчетов.
- Управление посетителями
 - Осуществляйте предварительную регистрацию встреч в системе для сокращения времени обработки.
 - Предоставьте возможность посетителям создавать собственные профили в режиме киоска, чтобы избежать очередей на ресепшене.
 - Используйте панель мониторинга для отслеживания ожидаемых посещений дня, текущего количества посетителей на территории объекта, используемых в данный момент ID карт, а также ID карт, запланированных к использованию.
 - Отправляйте уведомления по электронной почте принимающей стороне при прибытия посетителя.
 - Настройте даты истечения срока действия профилей посетителей и их вложений, чтобы обеспечить соблюдение национальных нормативных требований в отношении конфиденциальности данных, например Общего регламента защиты данных (GDPR) Евросоюза.

Welcome

Please enter your visitor ID.



- Маршруты патрулирования и патрули.
 - Определите до 200 маршрутов патрулирования и отслеживайте до 8 патрулей одновременно.
- Осуществляйте мониторинг автостоянок и точек сбора.
 - Реализована возможность отображения настраиваемых сводных данных о сотрудниках и транспортных средствах на объекте.
 - Контролируйте число доступных парковочных мест.
- Подразделения:
 - Обеспечьте единое управление доступом на объекте, который совместно используется любым количеством независимых подразделений (компаний/отделов).
 - Для отдельных операторов можно установить ограничения на управление лицами, устройствами и входами только для назначенных им подразделений.
- Монитор тревог, управление и контроль.
 - Map View поддерживает отображение до 1,000 планов (рекомендуется до 100 для удобства использования), у которых могут быть вложенные уровни для получения общего представления и подробной информации.
 - Используйте представление Map View для контроля над большим числом входов одновременно.
 - Используйте представление Map View для мониторинга входящих тревог и оповещений в реальном времени. AMS не сохраняет тревожные сигналы охранной системы, возникающие во время сбоя сетевой инфраструктуры или самой охранной системы.



- Интеграция BVMS и DIVAR IP:
 - Видеоподтверждение на входах.
 - Действия камеры (например, начало записи, панорамирование, наклон, масштабирование), вызываемые событиями доступа (например, несанкционированное открывание двери).
 - События двери (например, отпирание или запираение двери), вызываемые событиями камеры (например, Intelligent Video Analytics).
 - Требуется версия 10.1 или выше.
- Интеграция с системой XProtect от Milestone:
 - Используйте AMS для поддержки XProtect с событиями доступа и тревогами для последующей обработки в клиенте XProtect.
- Интеграция охранной системы:
 - Поддержка до 500 панелей управления Bosch B Series (Bx512) и G Series (Bx512G) для централизованного управления пользователями и 80 панелей для ввода команд.
 - Полный комплект панелей обеспечивает до 12,800 детекторов вторжения.

Замечания по установке и настройке

В следующей таблице приводятся аппаратные и программные требования к работе AMS.

Сервер	
Поддерживаемые операционные системы.	<ul style="list-style-type: none"> • Windows Server 2016, Windows Server 2019 (64-разрядная, выпуски Standard и Datacenter)
Установка на других операционных системах может пройти успешно, но не поддерживается гарантией.	<ul style="list-style-type: none"> • (Только для рабочих групп) Windows 10 Version 1809 LTSC; Windows 10 version 21H2 LTSC; Windows 10 Professional and Enterprise, Version 21H2 • Убедитесь, что установлены последние обновления программного обеспечения.
Удаленная база данных	<ul style="list-style-type: none"> • SQL Server 2019

Сервер

Минимальные требования к оборудованию

- **Примечание.** Базой данных по умолчанию, поставляемой с этой системой, является SQL Server 2019 Express Edition с дополнительными службами.
- Процессор Intel i7 10-го поколения
- 16 ГБ ОЗУ (рекомендуется 32 ГБ)
- 250 ГБ свободного пространства на жестком диске
- Скорость передачи данных жесткого диска: 300 МБ/с. Среднее время ответа жесткого диска: менее 10 мс (рекомендуется использовать твердотельные диски (SSD))
- Графический адаптер со следующими характеристиками:
 - 256 МБ ОЗУ
 - разрешение 1280x1024 (если на сервере AMS нужно запускать клиент Map View, ориентируйтесь на графическое разрешение, рекомендованное для клиента);
 - не менее 32 тыс. цветов.
- Сетевая плата Ethernet 1 Гбит/с
- Свободный USB-порт или сетевая папка для установочных файлов

Клиент, включая клиент Map View

Поддерживаемые операционные системы.

Установка на других операционных системах может пройти успешно, но не поддерживается гарантией.

Минимальные требования к оборудованию

- Windows 10 Version 1809 LTSC; Windows 10 version 21H2 LTSC; Windows 10 Professional and Enterprise, Version 21H2
- **Убедитесь, что установлены последние обновления программного обеспечения.**
- Процессор Intel i5 или выше
- ОЗУ 8 ГБ (рекомендуется 16 ГБ)
- 25 ГБ свободного пространства на жестком диске
- Графический адаптер
 - ОЗУ 256 МБ
 - Для использования диспетчера диалоговых окон AMS Dialog Manager достаточно разрешения 1280x1024.
 - Для AMS Map View требуется разрешение 1920x1080 (Full HD).
 - Не менее 32 тыс. цветов
- DirectX® 11
- Сетевая плата Ethernet 1 Гбит/с

Клиент, включая клиент Map View

- Свободный USB-порт или сетевая папка для установочных файлов

Управление посетителями и клиенты OSO Configurator

Поддерживаемые браузеры Google Chrome, Mozilla Firefox, Microsoft Edge (Chromium based)
 Минимальное разрешение экрана Full HD 1920x1080

Браузер	Версия
Google Chrome	90 или новее
Microsoft Edge	90 или новее
Mozilla Firefox	88 или новее

Сервер MAC

- Поддерживаемые операционные системы.
- Windows Server 2016, Windows Server 2019 (64-разрядная, выпуски Standard и Datacenter)
- Установка на других операционных системах может пройти успешно, но не поддерживается гарантией.
- Windows 10 Version 1809 LTSC; Windows 10 version 21H2 LTSC; Windows 10 Professional and Enterprise, Version 21H2
 - **Убедитесь, что установлены последние обновления программного обеспечения.**
- Минимальные требования к оборудованию
- Процессор Intel i5 или выше
 - ОЗУ 8 ГБ (рекомендуется 16 ГБ)
 - 60 ГБ свободного пространства на жестком диске
 - Графический адаптер с
 - ОЗУ 256 МБ
 - Разрешение 1280x1024
 - Не менее 32 тыс. цветов
 - Сетевая плата Ethernet 1 Гбит/с

За последние несколько лет сложность систем безопасности значительно возросла. В то же время они по-прежнему играют важную роль в снижении рисков для безопасности. Благодаря программе Bosch Software Assurance мы всегда поможем обеспечить адаптацию вашей системы к изменениям.

Положения и условия программы Bosch Software Assurance можно найти на веб-сайте Bosch Building Technologies: <https://www.boschsecurity.com/xc/en/solutions/management-software/bosch-software-assurance/>

Технические характеристики

В следующих таблицах представлены параметры системы контроля доступа AMS по двум классификациям.

- По соответствующему пакету лицензий: **LITE**, **PLUS** или **PRO**.
- По максимуму, если приобретены необходимые лицензии.

Пакет лицензий LITE

LITE	Количество лицензированных устройств	Максимальное количество
Количество дверей (с 1 или 2 считывателями):	16	80
Количество карт:	200	5,000
Количество подразделений:	1	1
Количество настраиваемых клиентов:	1	2
Количество контроллеров MAC	1	1
Количество контроллеров AMC	Не более 125 на один контроллер MAC До 60 (в сети), рекомендовано для высокой производительности	
Количество авторизаций	Не более 1024 на один контроллер MAC	
Количество маршрутов патрулирования	50	
Доступен SDK	-	
Доступна интеграция с BVMS	✓	
Интеграция охранной системы	Максимальное количество панелей управления Bosch B Series (Bx512) и G Series (Bx512G): <ul style="list-style-type: none"> • для ввода команд: 50 • для централизованного управления пользователями: 50 	

Пакет лицензий PLUS

PLUS	Количество лицензированных устройств	Максимальное количество
Количество дверей (с 1 или 2 считывателями):	32	288
Количество карт:	2,000	10,000
Количество подразделений:	2	5

PLUS	Количество лицензированных устройств	Максимальное количество
Количество настраиваемых клиентов:	2	5
Количество контроллеров MAC	1	5
Количество контроллеров AMC	Не более 125 на один контроллер MAC До 60 (в сети), рекомендовано для высокой производительности	
Количество авторизаций	Не более 1024 на один контроллер MAC	
Количество маршрутов патрулирования		100
Доступен SDK		✓
Доступна интеграция с BVMS		✓
Интеграция охранной системы	Максимальное количество панелей управления Bosch B Series (Bx512) и G Series (Bx512G): <ul style="list-style-type: none"> для ввода команд: 80 для централизованного управления пользователями: 200 	

Пакет лицензий PRO

PRO	Количество лицензированных устройств	Максимальное количество
Количество дверей (с 1 или 2 считывателями):	128	10,000
Количество карт:	5,000	400,000
Количество подразделений:	5	200
Количество настраиваемых клиентов:	5	200
Количество контроллеров MAC	1	40
Количество контроллеров AMC	Не более 125 на один контроллер MAC До 60 (в сети), рекомендовано для высокой производительности	
Количество авторизаций	Не более 1024 на один контроллер MAC	
Количество маршрутов патрулирования		200

PRO	Количество лицензированных устройств	Максимальное количество
Доступен SDK		✓
Доступна интеграция с BVMS		✓
Интеграция охранной системы	Максимальное количество панелей управления Bosch B Series (Bx512) и G Series (Bx512G): <ul style="list-style-type: none"> для ввода команд: 80 для централизованного управления пользователями: 500 	

Технические характеристики для серверных и клиентских эталонных систем AMS

Ниже приведены технические характеристики для эталонной системы с необходимой общей производительностью.

	Серверная система (без клиента)	Клиентская система
ЦП	Intel Xeon E-2144G @ 3,6 ГГц (4 ядра, 8 логических)	Intel Core i7-8700 @ 3,2 ГГц (6 ядер, 12 логических)
ОЗУ	32 ГБ (2667 МГц)	8 ГБ (2667 МГц)
Видеокарта	Графический процессор, встроенный в ЦП	Intel UHD Graphics 630 (4 ГБ графической памяти)
Системный диск	NVMe Скорость записи: 1440 скорость считывания МБ/с: 2250МБ/с Среднее время отклика 10мс	Твердотельный диск
Диск, на котором установлено AMS	Твердотельный диск Скорость записи: 1000 скорость считывания МБ/с: 1100МБ/с Среднее время отклика 10мс	
Операционная система	Microsoft Server 2019 Standard	Microsoft 10 Pro

Производительность эталонной системы

	Версия SQL Server 2019 Express	Версия SQL Server 2019 Standard
Максимальное количество событий в секунду	70	150

	Версия SQL Server 2019 Express	Версия SQL Server 2019 Standard
Максимальное количество событий, которое можно сохранить в базе данных событий.	2x10 ⁶	Ограничено емкостью хранилища, но не версией базы данных.

- Система может обрабатывать не более 100 событий доступа в секунду (например, открытие или закрытие дверей и записи журнала аудита).
- При интеграции охранной системы изменение в одной точке может активировать три или более события доступа, например *Point shorted*, *Area not ready to arm*, *Point state changed*. При расчете производительности необходимо учитывать этот фактор.

Языки пользовательского интерфейса

- AR: арабский
- DE: немецкий
- EN: английский
- ES: испанский
- FR: французский
- HU: венгерский
- NL: голландский
- PL: польский
- PT: португальский
- RO: румынский
- RU: русский
- TR: турецкий
- ZH-CN: китайский (упрощенное письмо)
- ZH-TW: китайский (традиционный)

Поддерживаемые устройства

- Семейство контроллеров доступа Bosch AMC2. См. соответствующие информационные таблицы в каталогах продукции по адресу <https://www.boschsecurity.com>
- Платы расширения Bosch AMC2. См. соответствующие информационные таблицы в каталогах продукции по адресу <https://www.boschsecurity.com>
- Компоненты для удаленного управления онлайн-дверями SimonsVoss SmartIntego
- Общедоступные замки Uhlmann & Zacher Clex public или автономные замки Allegion (совместимые с OSS-SO). Доступно в определенных странах
- Автономные замки Normbau Pegasys (версия 2.1). Доступно в определенных странах
- Биометрические считыватели отпечатков пальцев и считыватели с распознаванием лиц Idemia Sigma, Morpho, VisionPass

Другие поддерживаемые системы

- Система распознавания лиц и номерных знаков ISS SecurOS
- Система распознавания лиц Oosto OnAccess
- Лифтовая диспетчерская система Otis Compass
- Система управления ключами Deister flexx и maxx

Для управления посетителями

- Регистрационный считыватель карт: LECTUS enroll 5000 MD, HID OMNIKEY
- Планшет для подписей: signotec LITE, signotec Omega
- Сканер для удостоверений личности: ARH Combo, ARH Osmond

Информация для заказа

AMS-BLIT Базовая лицензия Lite

Базовая лицензия LITE
Номер заказа **AMS-BLIT | F.01U.406.304**

AMS-BPLU Пакетная лицензия Plus

Базовая лицензия PLUS
Номер заказа **AMS-BPLU | F.01U.406.305**

AMS-BPRO Базовая лицензия Professional

Базовая лицензия PRO
Номер заказа **AMS-BPRO | F.01U.406.338**

AMS-X32DORLIT Лицензия расшир. на 32 цифр. видеорег.

Лицензия расширения на 32 двери
Номер заказа **AMS-X32DORLIT | F.01U.408.587**

AMS-XCLILIT Лицензия расширения на 1 оператора

Лицензия расширения на 1 Operator Client
Номер заказа **AMS-XCLILIT | F.01U.408.586**

AMS-X100CRDLIT Лицензия расширения на 100 идент. карт

Лицензия расширения на 100 ID карт
Номер заказа **AMS-X100CRDLIT | F.01U.408.588**

AMS-X1KCRDLIT Лицензия расширения на 1000 идент. карт

Лицензия расширения на 1000 ID карт
Номер заказа **AMS-X1KCRDLIT | F.01U.408.589**

AMS-XPANLIT Лицензия расширения на 1 G Series

Лицензия расширения на 1 G Series
Номер заказа **AMS-XPANLIT | F.01U.408.590**

AMS-FVISLIT Управление посетителями AMS Lite

Лицензия на Visitor Management AMS Lite
Номер заказа **AMS-FVISLIT | F.01U.409.060**

AMS-X32DORPLU Лицензия расшир. на 32 цифр. видеорег.

Лицензия расширения на 32 двери
Номер заказа **AMS-X32DORPLU | F.01U.408.576**

AMS-X128DORPLU Лицензия расшир. на 128 цифр. видеорег.

Лицензия расширения на 128 дверей
Номер заказа **AMS-X128DORPLU | F.01U.408.578**

AMS-XCLIPLU Лицензия расширения на 1 оператора

Лицензия расширения на 1 Operator Client
Номер заказа **AMS-XCLIPLU | F.01U.408.574**

AMS-XDIVPLU Лицензия расширения 1 для подразделения

Лицензия расширения 1 для подразделения
Номер заказа **AMS-XDIVPLU | F.01U.408.575**

AMS-XMACPLU Лицензия расширения на 1 MAC

Лицензия расширения на 1 MAC
Номер заказа **AMS-XMACPLU | F.01U.408.581**

AMS-X1KCRDPLU Лицензия расширения на 1000 идент. карт

Лицензия расширения на 1000 ID карт
Номер заказа **AMS-X1KCRDPLU | F.01U.408.579**

AMS-X10KCRDPLU Лицензия расширения на 10000 идент. карт

Лицензия расширения на 10000 ID карт
Номер заказа **AMS-X10KCRDPLU | F.01U.408.580**

AMS-FVISPLU Управление посетителями AMS Plus

Лицензия на Visitor Management AMS Plus
Номер заказа **AMS-FVISPLU | F.01U.409.103**

AMS-XPANPLU Лицензия расширения на 1 G Series

Лицензия расширения на 1 G Series
Номер заказа **AMS-XPANPLU | F.01U.408.584**

AMS-X10PANPLU Лицензия расширения на 10 G Series

Лицензия расширения на 10 G Series
Номер заказа **AMS-X10PANPLU | F.01U.408.585**

AMS-X25OFFPLU Лицензия на 25 дверей Pegasys

Лицензия на 25 дверей Pegasys
Номер заказа **AMS-X25OFFPLU | F.01U.408.582**

AMS-X25OSOPLU Лицензия на 25 автономн. дверей OSO

Лицензия на 25 удаленно подключенных к сети дверей OSO
Номер заказа **AMS-X25OSOPLU | F.01U.408.583**

AMS-X32DORPRO Лицензия расшир. на 32 цифр. видеорег.

Лицензия расширения на 32 двери
Номер заказа **AMS-X32DORPRO | F.01U.408.545**

AMS-X128DORPRO Лицензия расшир. на 128 цифр. видеорег.

Лицензия расширения на 128 дверей
Номер заказа **AMS-X128DORPRO | F.01U.408.546**

AMS-X512DORPRO Лицензия расшир. на 512 цифр. видеорег.

Лицензия расширения на 512 дверей
Номер заказа **AMS-X512DORPRO | F.01U.408.547**

AMS-XCLIPRO Лицензия расширения на 1 оператора

Лицензия расширения на 1 Operator Client
Номер заказа **AMS-XCLIPRO | F.01U.408.542**

AMS-X5CLIPRO Лицензия расширения на 5 операторов

Лицензия расширения на 5 Operator Client
Номер заказа **AMS-X5CLIPRO | F.01U.408.543**

AMS-XDIVPRO Лицензия расширения 1 для подразделения

Лицензия расширения 1 для подразделения
Номер заказа **AMS-XDIVPRO | F.01U.408.544**

AMS-XMACPRO Лицензия расширения на 1 MAC

Лицензия расширения на 1 MAC
Номер заказа **AMS-XMACPRO | F.01U.408.567**

AMS-X10KCRDPRO Лицензия расширения на 10000 идент. карт

Лицензия расширения на 10000 ID карт
Номер заказа **AMS-X10KCRDPRO | F.01U.408.565**

AMS-X50KCRDPRO Лицензия расширения на 50000 идент. карт

Лицензия расширения на 50000 ID карт
Номер заказа **AMS-X50KCRDPRO | F.01U.408.566**

AMS-XPANPRO Лицензия расширения на 1 G Series

Лицензия расширения на 1 G Series
Номер заказа **AMS-XPANPRO | F.01U.408.572**

AMS-X10PANPRO Лицензия расширения на 10 G Series

Лицензия расширения на 10 G Series
Номер заказа **AMS-X10PANPRO | F.01U.408.573**

AMS-X25OFFPRO Лицензия расширения на 25 дверей Pegasys

Лицензия расширения на 25 дверей Pegasys
Номер заказа **AMS-X25OFFPRO | F.01U.408.569**

AMS-X25OSOPRO Лицензия на 25 автономн. дверей OSO

Лицензия на 25 удаленно подключенных к сети дверей OSO
Номер заказа **AMS-X25OSOPRO | F.01U.408.570**

AMS-X25SIOPRO Лицензия на 25 дверей SmartIntego

Лицензия на 25 дверей SmartIntego
Номер заказа **AMS-X25SIOPRO | F.01U.408.571**

AMS-XKEYPRO Лицензия расширения на 1 управ. ключами

Лицензия расширения на 1 управление ключами
Номер заказа **AMS-XKEYPRO | F.01U.408.568**

AMS-SMA-LITE AMS Лиценз.обновл. AMS-BASE-LITE,1 год

Годовое Соглашение на обслуживание (SMA) для AMS-BASE-LITE
Номер заказа **AMS-SMA-LITE | F.01U.363.506**

AMS-SMA-PLUS AMS Лиценз.обновл. AMS-BASE-PLUS,1 год

Годовое Соглашение на обслуживание (SMA) для AMS-BASE-PLUS
Номер заказа **AMS-SMA-PLUS | F.01U.363.507**

AMS-SMA-PRO AMS Лиценз.обновл. AMS-BASE-PRO,1 год

Годовое Соглашение на обслуживание (SMA) для AMS-BASE-PRO
Номер заказа **AMS-SMA-PRO | F.01U.363.508**

AMS-SMA-1DIV Лицензия на AMS-XDIV-1V*, 1год

Годовое Соглашение на обслуживание (SMA) для AMS-XDIV-1V
Номер заказа **AMS-SMA-1DIV | F.01U.379.427**

AMS-SMA-1CLI AMS Лиценз.обновл. AMS-XCLI-1V,1 год

Годовое Соглашение на обслуживание (SMA) для AMS-XCLI-1V
Номер заказа **AMS-SMA-1CLI | F.01U.363.509**

AMS-SMA-5CLI AMS Лиценз.обновл. AMS-XCLI-5V,1 год

Годовое Соглашение на обслуживание (SMA) для AMS-XCLI-5V

Номер заказа **AMS-SMA-5CLI | F.01U.363.510**

AMS-SMA-1MAC AMS Лиценз.обновл. AMS-XMAC-1V,1 год

Годовое Соглашение на обслуживание (SMA) для AMS-XMAC-1V

Номер заказа **AMS-SMA-1MAC | F.01U.363.511**

AMS-SMA-5MAC AMS Лиценз.обновл. AMS-XMAC-5V,1 год

Годовое Соглашение на обслуживание (SMA) для AMS-XMAC-5V

Номер заказа **AMS-SMA-5MAC | F.01U.363.512**

AMS-SMA-100CRD AMS Лиценз.обновл. AMS-XCRD-100V,1 год

Годовое Соглашение на обслуживание (SMA) для AMS-XCRD-100V

Номер заказа **AMS-SMA-100CRD | F.01U.363.516**

AMS-SMA-1KCRD AMS Лиценз.обновл. AMS-XCRD-1KV,1 год

Годовое Соглашение на обслуживание (SMA) для AMS-XCRD-1KV

Номер заказа **AMS-SMA-1KCRD | F.01U.363.517**

AMS-SMA-10KCRD AMS Лиценз.обновл. AMS-XCRD-10KV,1 год

Годовое Соглашение на обслуживание (SMA) для AMS-XCRD-100V

Номер заказа **AMS-SMA-10KCRD | F.01U.363.518**

AMS-SMA-50KCRD AMS Лиценз.обновл. AMS-XCRD-50KV,1 год

Годовое Соглашение на обслуживание (SMA) для AMS-XCRD-50KV

Номер заказа **AMS-SMA-50KCRD | F.01U.363.519**

AMS-SMA-32DRS AMS Лиценз.обновл. AMS-XDRS-32V,1 год

Годовое Соглашение на обслуживание (SMA) для AMS-XDRS-32V

Номер заказа **AMS-SMA-32DRS | F.01U.363.513**

AMS-SMA-128DRS AMS Лиценз.обновл. AMS-XDRS-128V,1 год

Годовое Соглашение на обслуживание (SMA) для AMS-XDRS-128V

Номер заказа **AMS-SMA-128DRS | F.01U.363.514**

AMS-SMA-512DRS AMS Лиценз.обновл. AMS-XDRS-512V,1 год

Годовое Соглашение на обслуживание (SMA) для AMS-XDRS-512V

Номер заказа **AMS-SMA-512DRS | F.01U.363.515**

AMS-SMA-25OFF Лицензия на AMS-XOFF-25V*, 1 год

Годовое соглашение на обслуживание (SMA) для AMS-XOFF-25V. Доступно в определенных странах.

Номер заказа **AMS-SMA-25OFF | F.01U.386.744**

AMS-SMA-25OSO Лицензия на AMS-XOSO-25V*, 1 год

Годовое соглашение на обслуживание (SMA) для AMS-XOSO-25V*. Доступно в определенных странах.

Номер заказа **AMS-SMA-25OSO | F.01U.402.820**

Лицензия AMS-SMA-1PAN на AMS-XPAN-1V*, 1 год

Годовое Соглашение на обслуживание (SMA) для AMS-XPAN-1V*. Доступно в определенных странах.

Номер заказа **AMS-SMA-1PAN | F.01U.387.837**

AMS-SMA-10PAN Лицензия на AMS-XPAN-10V*, 1 год

Годовое соглашение на обслуживание (SMA) для AMS-XPAN-10V*. Доступно в определенных странах.

Номер заказа **AMS-SMA-10PAN | F.01U.386.745**

AMS-SMA-50PAN Лицензия на AMS-XPAN-50V*, 1 год

Годовое Соглашение на обслуживание (SMA) для AMS-XPAN-50V

Номер заказа **AMS-SMA-50PAN | F.01U.386.746**

AMS-SMA-1KEY Обслуживание ПО для AMS-XKEYPRO

Годовое Соглашение на обслуживание (SMA) программного обеспечения для AMS-XKEYPRO

Номер заказа **AMS-SMA-1KEY | F.01U.408.761**

AMS-SMA-VIS Лицензия на AMS-FVIS-WEBV*, 1 год

Годовое Соглашение на обслуживание (SMA) для AMS-FVIS-WEBV

Номер заказа **AMS-SMA-VIS | F.01U.395.537**

AMS-SMA-VISLIT SMA Управление посетителями Lite

Годовое Соглашение на обслуживание (SMA) для Visitor Management Lite

Номер заказа **AMS-SMA-VISLIT | F.01U.409.104**

AMS-SMA-VISPLU SMA Управление посетителями Plus

Годовое Соглашение на обслуживание (SMA) для Visitor Management Plus

Номер заказа **AMS-SMA-VISPLU | F.01U.409.105**

Представительство:

Europe, Middle East, Africa:
Bosch Security Systems B.V.
P. O. Box 80002
5600 JB Eindhoven, The Netherlands
Phone: + 31 40 2577 284
www.boschsecurity.com/xc/en/contact/
www.boschsecurity.com

Germany:
Bosch Sicherheitssysteme GmbH
Robert-Bosch-Ring 5
85630 Grasbrunn
Tel.: +49 (0)89 6290 0
Fax: +49 (0)89 6290 1020
de.securitysystems@bosch.com
www.boschsecurity.com