

# Kartlı Geçiş Yönetim Sistemi V2.0

www.boschsecurity.com



**BOSCH**

Yaşam için teknoloji



- ▶ Kendi harita görüntüleyicisi ile alarm ve olay görüntüleyiciyle ya da video yönetim sisteminin (ör. BVMS) ayrılmaz parçası olarak tek başına dağıtım.
- ▶ Son teknoloji kartlı geçiş özellikleri, performans ve kullanılabilirliği, sezgisel kullanım ile birleştirir.
- ▶ Yüksek ölçeklenebilirlik aracılığıyla geleceğe hazır yatırım: Küçük Lite paketi, yıllar içinde daha fazla kapı, kart sahibi ve işlevle her türlü boyuta ve müşteri ihtiyacına uyacak şekilde genişletilebilir.
- ▶ Alarm listesi ile veya farklı senaryolarda (tehditler, şirket etkinlikleri) kapılar, asansörler, otoparklar ve ziyaretçiler için durum her zaman kontrol altındadır.
- ▶ En yeni ve en güvenilir işletim sistemlerini destekler: Windows Server 2016, Windows 10 ve SQL Server 2017.

Kartlı Geçiş Yönetim Sistemi (AMS) tek başına uygulama veya örneğin BVMS gibi video yönetim sistemleri ile entegrasyon için geçiş kontrol sistemidir.

- Tek başına bir sistem olarak tüm cihazların ve sahaya tüm girişlerin hızlı bir değerlendirmesi için kullanımı basit harita ve alarm görüntüleyici özelliği sunar.
- Entegre bir sistem olarak video yönetim operatörünün girişlerde video tabanlı kimlik doğrulama yapmasına olanak sağlar.

AMS üst düzey kartlı geçiş ürünlerinin sağlamlığı, performansı ve özelliklerini montajı ve yapılandırılmayı hızlandıran modern bir kullanıcı arayüzü ile birleştirir. Mevcut Bosch geçiş kontrolü cihaz portföyü kolayca taranabilir ve entegre edilebilir.

En yeni veri koruma mevzuatı ile uyumluluk için en modern veri gizliliği ve BT güvenliği teknolojilerine sahiptir.

## Sisteme genel bakış

### Kartlı Geçiş Yönetimi Sunucusu:

Sunucu tüm verilerin işlenmesinde ana bileşendir. Aşağıda açıklanan tüm donanım ve yazılım bileşenlerinin faaliyetlerini düzenler.

### Ana Giriş Kontrol Cihazı (MAC):

MAC sistem kullanılabilirliğini artırmaya yönelik ek bir güvenlik katmanıdır. Yönetim sunucusu veya ağ çalışmadığında bile AMC'ler arasında bilgi alışverişi yapmak için kendi veritabanını tutar.

### Access Modular Controller (AMC):

AMC okuyucular ve kapı kapatma sistemleri ile 8 adede kadar kapının bağlanabildiği dayanıklı ve güvenilir alan denetçisidir. Büyük yerleşik belleği ile AMC otonom kararlar alabilir ve ağ kesintilerinden etkilenmeden yüz binlerce giriş olayını depolayabilir. Ayrıca AMS, güvenli OSDPv2 protokolüyle seri okuyucu bağlantısını destekler.

**Kartlı Geçiş Yönetimi Veritabanı:**

SQL sunucusu tüm ana verileri (kart sahibi, kartlar, yetkiler, programlar vb.) ve ayrıca giriş olaylarını depolar. En son sürüm kişisel bilgileri kötüye kullanım ve hırsızlığa karşı korumak için şifreleme sunar.

**Kartlı Geçiş Yönetimi Dialog Manager'ı:**

Dialog Manager sistemin yapılandırılması ve geçişle ilgili bilgilerin toplanması ile depolanması için kullanılan ana kullanıcı arayüzüdür. Özellikle, yeni kart sahiplerini kaydetmek ve geçiş yetkileri ile kimlik bilgilerini depolamak için personel iletişim kutuları kullanılır.

**Kartlı Geçiş Yönetimi Harita Görünümü:**

Harita görünümü bina kapı durumunu bir bakışta görmeyi sağlayan kullanımı basit bir uygulamadır. Kapı, dış müdahale ve arıza alarmlarını gösterir ve haritadan doğrudan komut gönderilmesine olanak tanır.

**Kartlı Geçiş Yönetimi BVMS Arayüzü:**

BVMS ile sorunsuz entegrasyon artık kart sahiplerinin BVMS operatör istemcisinden video doğrulama yapabildiğini sağlar: geçerli bir kartla geçiş talep eden biri kameranın canlı akışı ve kart sahibinin fotoğrafı ile veritabanından manuel olarak doğrulanabilir.

**Kartlı Geçiş Yönetimi Web Arayüzü:**

Farklı web arayüzleri kart sahiplerinin (sanal tablo), ziyaretçilerin (uzun süreli kalış uyarısı ile birlikte) ve otoparklardaki boş yer kapasitesinin genel görünümünü sunar.

**Kartlı Geçiş Yönetimi SDK'si:**

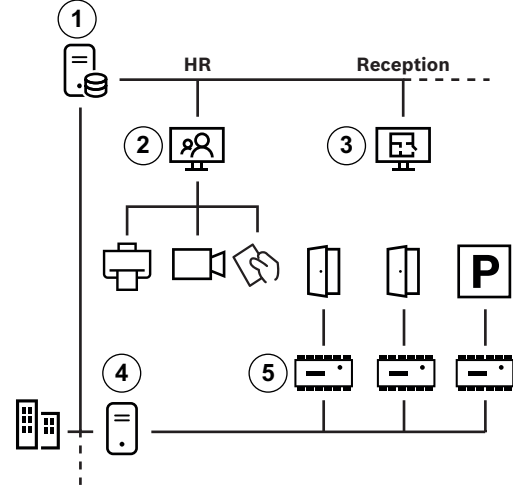
Örneğin bir kimlik yönetimi veya ziyaretçi yönetimi sistemi için 3. taraf sistemlerinin AMS'e entegrasyonunu kolaylaştıran bir API (Uygulama Programlama Arayüzü).

**Kartlı Geçiş Yönetimi Veri İçe Aktarıcısı:**

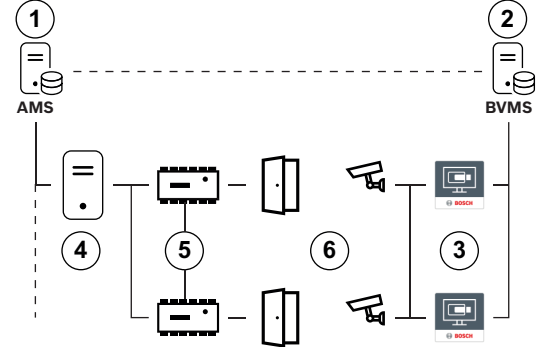
Bu araç, 1 saatlik veri taşıma veya harici sistemlerle düzenli eşitleme için 3. taraf sistemlerinden içe ve dışa veri aktarma işlemini kolaylaştırır.

**Topoloji Şemaları**

Aşağıdaki şemalarda BVMS ile veya BVMS olmadan AMS yapılandırmaları gösterilmektedir

**Tek başına topoloji**

- (1) Kartlı Geçiş Veritabanını İçeren Kartlı Geçiş Yönetimi Sunucusu
- (2) Dialog Manager bulunan istemci iş istasyonu
- (3) Harita Görünümü özelliğine sahip istemci iş istasyonu
- (4) MAC'ler
- (5) AMC'ler

**BVMS Entegrasyonu**

- (1) Kartlı Geçiş Yönetimi Veritabanı ve BVMS Arayüzü Bulunan Kartlı Geçiş Yönetimi Sunucusu
- (2) BVMS yönetim sunucusu
- (3) Video destekli kartlı geçiş için istemci iş istasyonu
- (4) MAC'ler
- (5) AMC'ler
- (6) Kameralı girişler

**İşlevler**

- Yeni kart sahibi kaydı:

- Kart sahibi kayıt işlemi kolaylaştırmak için tamamen özelleştirilebilir kayıt iletişim kutuları kullanın.
- Fotoğraflar ve imzalar da dahil olmak üzere geleneksel ve biyometrik özellikleri yakalayın.
- Fiziksel kimlik bilgileri tasarlayın ve üretin.
- Dosyalarda veya merkezi Active Directory sunucusunda depolanan personel verilerinin toplu olarak zamanlanmasına veya yeniden oluşmasıyla ilgili iletişim kutularından yararlanın.
- Geçiş yetkilerini atama
  - Geçiş yetkilerini tekrar kullanılabilir profiller olarak toplayın ve bunları önceden tanımlı veya özelleştirilmiş personel türlerine atayın.
- Kapı işlevleri:
  - Projenizin yapılandırma aşamasını hızlandırmak için turnikeler, asansörler ve otopark bariyerlerini içeren kapsamlı kapı modeli şablonlarını kullanın.
  - Kartlı geçiş okuyucularını zaman ve katılım kayıtları ile hırsızlık alanlarını kurma/devre dışı bırakma için de kullanın.
  - Ofis modu: Ofis ve mağaza saatlerinde serbest geçiş için kapı kilitlerini açın.
  - Kart sahiplerinin rastgele taranması ile hırsızlık ve güvenlik tehditleri ile mücadele edin.
  - Girişlerdeki biyometrik kontroller ve BVMS destekli ek video onayı ile kart sahibinin kimliğini doğrulayın.
  - Otellerde, sağlık hizmetlerinde, ofislerde ve yüksek eğitim kuruluşlarında sıkça kullanılan kartla programlanabilir uzak çevrimiçi kapılarla sisteminizi geliştirmek için SimonsVoss SmartIntego teknolojisini kullanın.
  - Tehdit Seviyesi Yönetimi: Bir tıklama, herhangi bir giriş sinyali veya özel bir alarm kartı birçok kapıdaki giriş haklarını değiştirerek tehdit (yangın, hırsız) veya özel olaylarda (Açık Gün) sistemin hızlı bir şekilde yeniden yapılandırılmasına imkan tanıyabilir.
- Raporlama:
  - Çok sayıda kullanıma hazır rapor şablonundan yararlanın.
- Genel Bakışlar ve devriyeler:
  - Eş zamanlı olarak maksimum 200 genel bakış tanımlayın ve maksimum 8 devriye izleyin.
- Otoparklar, ziyaretçiler, toplanma noktalarını izleyin:
  - Sahadaki çalışanların ve ziyaretçilerin özelleştirilebilir özetlerini görüntüleyin.
  - Ziyaret sürelerini izleyin, süreyi aşan ziyaretler için uyarı alın.
  - Farklı otoparklardaki mevcut park yeri sayısını izleyin.
- Alarm İzleme, Kumanda ve Kontrolü:
  - Çok sayıda girişi eşzamanlı olarak kontrol etmek için Harita Görünümünü kullanın.
  - Gelen alarmları ve uyarıları gerçek zamanlı olarak izlemek için Harita Görünümünü kullanın.
- BVMS Entegrasyonu:
  - Bosch Video Management System (BVMS) kapsamını girişlerde videolu doğrulamayı içerecek şekilde genişletmek için AMS'yi kullanın.
- Milestone XProtect Entegrasyonu

- XProtect istemcisinde ayrıntılı işleme için kartlı geçiş olayları ve alarmlarıyla birlikte XProtect'i desteklemek için AMS'i kullanın.

### Kurulum/yapılandırma notları

Aşağıdaki tablolar AMS'i çalıştırmak için gereken donanım ve yazılımları göstermektedir.

Sunucu	
Desteklenen işletim sistemleri	<ul style="list-style-type: none"> <li>• Windows Server 2016 (64 bit, Standart, Veri Merkezi)</li> <li>• Windows 10</li> <li>• <b>Not:</b> Bu sistemle sunulan varsayılan veritabanı, gelişmiş hizmetler sunan SQL Server 2017 Express sürümüdür.</li> </ul>
Minimum donanım gereksinimleri	<ul style="list-style-type: none"> <li>• En az 4 fiziksel çekirdekli Intel i5 işlemci</li> <li>• 8 GB RAM (32 GB önerilir)</li> <li>• 200 GB boş sabit disk alanı (SSD diskler önerilir)</li> <li>• 256 MB RAM'e sahip grafik adaptörü</li> <li>• 1280x1024 çözünürlük</li> <li>• En az 32 k renk</li> <li>• 1 Gbit/sn. Ethernet kartı</li> <li>• Kurulum dosyaları için boş bir USB portu veya ağ paylaşımı</li> </ul>

İstemci	
Desteklenen işletim sistemleri	<ul style="list-style-type: none"> <li>• Windows 10, sürüm 1803 (LTSC, LTSC)</li> </ul>
Minimum donanım gereksinimleri	<ul style="list-style-type: none"> <li>• Intel i5 veya üzeri</li> <li>• 8 GB RAM (16 GB önerilir)</li> <li>• 20 GB boş sabit sürücü alanı</li> <li>• 256 MB RAM'e sahip grafik adaptörü</li> <li>• 1920x1080 çözünürlük</li> <li>• En az 32 k renk</li> <li>• DirectX® 11</li> <li>• 1 Gbit/sn. Ethernet kartı</li> <li>• Kurulum dosyaları için boş bir USB portu veya ağ paylaşımı</li> </ul>

MAC sunucusu	
Desteklenen işletim sistemleri	<ul style="list-style-type: none"> <li>• Windows Server 2016</li> <li>• Windows 10 Pro</li> </ul>
Minimum donanım gereksinimleri	<ul style="list-style-type: none"> <li>• Intel i5 veya üzeri</li> <li>• 8 GB RAM (16 GB önerilir)</li> <li>• 20 GB boş sabit sürücü alanı</li> <li>• 1 Gbit/sn. Ethernet kartı</li> </ul>

### Teknik özellikler

Aşağıdaki tablolar AMS geçiş kontrol sisteminin boyutlarını iki açıdan göstermektedir:

- İlgili lisans paketi göre: **LITE**, **PLUS** veya **PRO**.
- Gerekli lisanslar satın alındıysa maksimum olarak.

**LITE lisans paketi**

LITE	Lisanslı sayı	Maksimum sayı
Kapı sayısı	16	144
Kart sayısı:	1000	200,000
Eş zamanlı istemci sayısı:	1	2
MAC sayısı	1	1
AMC sayısı	MAC başına maksimum 125 Yüksek performans için en fazla 60 (ağ üzerinde) adet önerilir	
Yetki sayısı	MAC başına maksimum 1024	
Genel bakış sayısı	200	
Kullanılabilir SDK	✓	
Kullanılabilir BVMS entegrasyonu	✓	
Dahil olan SMA yılı sayısı	1	

**PLUS lisans paketi**

PLUS	Lisanslı sayı	Maksimum sayı
Kapı sayısı	32	512
Kart sayısı:	2000	200,000
Eş zamanlı istemci sayısı:	1	5
MAC sayısı	3	10
AMC sayısı	MAC başına maksimum 125 Yüksek performans için en fazla 60 (ağ üzerinde) adet önerilir	
Yetki sayısı	MAC başına maksimum 1024	
Genel bakış sayısı	200	
Kullanılabilir SDK	✓	
Kullanılabilir BVMS entegrasyonu	✓	
Dahil olan SMA yılı sayısı	1	

**PRO lisans paketi**

PRO	Lisanslı sayı	Maksimum sayı
Kapı sayısı	32	10,000
Kart sayısı:	5000	200,000
Eş zamanlı istemci sayısı:	1	40

PRO	Lisanslı sayı	Maksimum sayı
MAC sayısı	5	40
AMC sayısı	MAC başına maksimum 125 Yüksek performans için en fazla 60 (ağ üzerinde) adet önerilir	
Yetki sayısı	MAC başına maksimum 1024	
Genel bakış sayısı	200	
Kullanılabilir SDK	✓	
Kullanılabilir BVMS entegrasyonu	✓	
Dahil olan SMA yılı sayısı	1	

**Kullanıcı arayüzü dilleri**

- AR: Arapça
- DE: Almanca
- EN: İngilizce
- ES: İspanyolca
- FR: Fransızca
- HU: Macarca
- NL: Flamanca
- PL: Lehçe
- PT: Portekizce
- RU: Rusça
- TR: Türkçe
- ZH-CN: Çince (basitleştirilmiş)
- ZH-TW: Çince (geleneksel)

**Desteklenen donanım cihazları**

- Bosch AMC2 geçiş denetçisi ailesi  
Ürün kataloglarında karşılık gelen veri sayfaları için: <https://www.boschsecurity.com>
- Bosch AMC2 genişletme kartları.  
Ürün kataloglarındaki ilgili veri sayfalarını <https://www.boschsecurity.com> adresinde bulabilirsiniz
- Bosch 2 okuyucu denetleyici AMC2-2W (dünya genelinde 2019 sonunda tanıtılacaktır).  
Ürün kataloglarındaki ilgili veri sayfalarını <https://www.boschsecurity.com> adresinde bulabilirsiniz
- Bosch geçiş okuyucuları ve kayıt okuyucuları.  
Ürün kataloglarındaki ilgili veri sayfalarını <https://www.boschsecurity.com> adresinde bulabilirsiniz
- SimonsVoss SmartIntego uzak çevrimiçi kapı bileşenleri.
- Signotec imza paneli.

**Sipariş bilgileri**

**AMS-BASE-LITE20 Lite lisansı**  
LITE Temel lisansı  
Sipariş numarası **AMS-BASE-LITE20**

**AMS-BASE-PLUS20 Plus lisansı**  
PLUS Temel lisansı  
Sipariş numarası **AMS-BASE-PLUS20**

**AMS-BASE-PRO20 Pro lisansı**  
PRO Temel lisansı  
Sipariş numarası **AMS-BASE-PRO20**

**AMS-XDIV-1V20 1 bölüm için lisans**  
1 ek bölüm için lisans  
Sipariş numarası **AMS-XDIV-1V20**

**AMS-XCLI-1V20 1 operatör istemcisi için lisans**  
1 operatör istemcisi için lisans  
Sipariş numarası **AMS-XCLI-1V20**

**AMS-XCLI-5V20 5 operatör istemcisi için lisans**  
5 operatör istemcisi için lisans  
Sipariş numarası **AMS-XCLI-5V20**

**AMS-XMAC-1V20 1 MAC sunucusu için lisans**  
1 MAC sunucusu için lisans  
Sipariş numarası **AMS-XMAC-1V20**

**AMS-XMAC-5V20 5 MAC sunucusu için lisans**  
5 MAC sunucusu için lisans  
Sipariş numarası **AMS-XMAC-5V20**

**AMS-XCRD-100V20 100 kimlik kartı için lisans**  
100 kimlik kartı için lisans  
Sipariş numarası **AMS-XCRD-100V20**

**AMS-XCRD-1KV20 1.000 kimlik kartı için lisans**  
1000 kimlik kartı için lisans  
Sipariş numarası **AMS-XCRD-1KV20**

**AMS-XCRD-10KV20 10.000 kimlik kartı için lisans**  
10.000 kimlik kartı için lisans  
Sipariş numarası **AMS-XCRD-10KV20**

**AMS-XCRD-50KV20 50.000 kimlik kartı için lisans**  
50.000 kimlik kartı için lisans  
Sipariş numarası **AMS-XCRD-50KV20**

**AMS-XDRS-32V20 32 kapı için lisans**  
32 kapı için lisans  
Sipariş numarası **AMS-XDRS-32V20**

**AMS-XDRS-128V20 128 kapı için lisans**  
128 kapı için lisans  
Sipariş numarası **AMS-XDRS-128V20**

**AMS-XDRS-512V20 512 kapı için lisans**  
512 kapı için lisans  
Sipariş numarası **AMS-XDRS-512V20**

**AMS-XOND-25V20 25 uzak çevrimiçi kapı için lisans**  
25 uzak çevrimiçi kapı için lisans  
Sipariş numarası **AMS-XOND-25V20**

**AMS-FUPG-TOPL20 Lite'tan Plus'a yükseltme**  
LITE'den PLUS'a yükseltme  
Sipariş numarası **AMS-FUPG-TOPL20**

**AMS-FUPG-TOPR20 Plus'tan Pro'ya yükseltme**  
PLUS'tan PRO'ya geçiş lisansı  
Sipariş numarası **AMS-FUPG-TOPR20**

**AMS-SMA-LITE AMS-BASE-LITE lisansı\*, 1 yıl**  
AMS-BASE-LITE için 1 Yıllık Servis ve Bakım Sözleşmesi (SMA)  
Sipariş numarası **AMS-SMA-LITE**

**AMS-SMA-PLUS AMS-BASE-PLUS lisansı\*, 1 yıl**  
AMS-BASE-PLUS için 1 Yıllık Servis ve Bakım Sözleşmesi (SMA)  
Sipariş numarası **AMS-SMA-PLUS**

**AMS-SMA-PRO AMS-BASE-PRO lisansı\*, 1 yıl**  
AMS-BASE-PRO için 1 Yıllık Servis ve Bakım Sözleşmesi (SMA)  
Sipariş numarası **AMS-SMA-PRO**

**AMS-SMA-1CLI AMS-XCLI-1V lisansı\*, 1 yıl**  
AMS-XCLI-1V için 1 Yıllık Servis ve Bakım Sözleşmesi (SMA)  
Sipariş numarası **AMS-SMA-1CLI**

**AMS-SMA-5CLI AMS-XCLI-5V lisansı\*, 1 yıl**  
AMS-XCLI-5V için 1 Yıllık Servis ve Bakım Sözleşmesi (SMA)  
Sipariş numarası **AMS-SMA-5CLI**

**AMS-SMA-1MAC AMS-XMAC-1V lisansı\*, 1 yıl**  
AMS-XMAC-1V için 1 Yıllık Servis ve Bakım Sözleşmesi (SMA)  
Sipariş numarası **AMS-SMA-1MAC**

**AMS-SMA-5MAC AMS-XMAC-5V lisansı\*, 1 yıl**  
AMS-XMAC-5V için 1 Yıllık Servis ve Bakım Sözleşmesi (SMA)  
Sipariş numarası **AMS-SMA-5MAC**

**AMS-SMA-100CRD AMS-XCRD-100V lisansı\*, 1 yıl**  
AMS-XCRD-100V için 1 Yıllık Servis ve Bakım Sözleşmesi (SMA)  
Sipariş numarası **AMS-SMA-100CRD**

**AMS-SMA-1KCRD AMS-XCRD-1KV lisansı\*, 1 yıl**  
AMS-XCRD-1KV için 1 Yıllık Servis ve Bakım Sözleşmesi (SMA)  
Sipariş numarası **AMS-SMA-1KCRD**

**AMS-SMA-10KCRD AMS-XCRD-10KV lisansı\*, 1 yıl**  
AMS-XCRD-10KV için 1 Yıllık Servis ve Bakım Sözleşmesi (SMA)  
Sipariş numarası **AMS-SMA-10KCRD**

**AMS-SMA-50KCRD AMS-XCRD-50KV lisansı\*, 1 yıl**  
AMS-XCRD-50KV için 1 Yıllık Servis ve Bakım Sözleşmesi (SMA)  
Sipariş numarası **AMS-SMA-50KCRD**

**AMS-SMA-32DRS AMS-XDRS-32V lisansı\*, 1 yıl**  
AMS-XDRS-32V İçin 1 Yıllık Servis ve Bakım Sözleşmesi  
(SMA)  
Sipariş numarası **AMS-SMA-32DRS**

**AMS-SMA-128DRS AMS-XDRS-128V lisansı\*, 1 yıl**  
AMS-XDRS-128V İçin 1 Yıllık Servis ve Bakım  
Sözleşmesi (SMA)  
Sipariş numarası **AMS-SMA-128DRS**

**AMS-SMA-512DRS AMS-XDRS-512V lisansı\*, 1 yıl**  
AMS-XDRS-512V İçin 1 Yıllık Servis ve Bakım  
Sözleşmesi (SMA)  
Sipariş numarası **AMS-SMA-512DRS**

**AMS-XOND-25V için AMS-SMA-25OND lisansı\*, 1 yıl**  
1 Yıllık Yazılım Bakım Sözleşmesi  
Sipariş numarası **AMS-SMA-25OND**

**AMS-SMA-1DIV AMS-XDIV-1V lisansı\*, 1 yıl**  
AMS-XDIV-1V İçin 1 Yıllık Servis ve Bakım Sözleşmesi  
(SMA)  
Sipariş numarası **AMS-SMA-1DIV**

**AMS-SMA-TOPLUS AMS-FUPG-TOPLUS lisansı, 1 yıl**  
AMS-FUPG-TOPLUS İçin 1 Yıllık Servis ve Bakım  
Sözleşmesi (SMA)  
Sipariş numarası **AMS-SMA-TOPLUS**

**AMS-SMA-TOPRO AMS-FUPG-TOPRO lisansı, 1 yıl**  
AMS-FUPG-TOPRO İçin 1 Yıllık Servis ve Bakım  
Sözleşmesi (SMA)  
Sipariş numarası **AMS-SMA-TOPRO**

**TRA-AMS-CE Eğitim AMS - Uzman**  
Yerel AMS uzmanı eğitimi  
Sipariş numarası **TRA-AMS-CE**

**TRA-AMS-EE Eğitim AMS - Uzman**  
Genel merkezde AMS uzmanı eğitimi  
Sipariş numarası **TRA-AMS-EE**

**Temsilci:**

**Europe, Middle East, Africa:**  
Bosch Security Systems B.V.  
P.O. Box 80002  
5600 JB Eindhoven, The Netherlands  
Phone: + 31 40 2577 284  
emea.securitysystems@bosch.com  
emea.boschsecurity.com

**Germany:**  
Bosch Sicherheitssysteme GmbH  
Robert-Bosch-Ring 5  
85630 Grasbrunn  
Germany  
www.boschsecurity.com