

Kartlı Geçiş Yönetim Sistemi V4.0



Access Management System (AMS) tek başına uygulama ya da Bosch Video Management System BVMS veya Bosch B ve G Series hırsız alarm panelleri gibi diğer sistemlerle entegrasyona yönelik bir kartlı geçiş sistemidir.

- Tek başına bir sistem olarak tüm cihazların ve sahaya tüm girişlerin hızlı bir değerlendirmesi için kullanımı basit harita ve alarm görüntüleyici özelliği sunar.
- Entegre bir sistem olarak, bir video yönetim sistemi operatörünün video tabanlı kimlik doğrulaması, giriş verme ve reddetme ya da kapıları devre dışı bırakma gibi kapılara ilişkin görevleri gerçekleştirmesini sağlar.
- Hırsızlık alanları doğrudan Map View'dan yüklenerek hırsız alarm paneli kullanıcıları merkezi olarak yönetilebilir.

AMS üst düzey kartlı geçiş ürünlerinin sağlamlığı, performansı ve özelliklerini montajı ve yapılandırmayı hızlandıran modern bir kullanıcı arayüzü ile birleştirir. Mevcut Bosch kartlı geçiş cihaz portföyü kolayca taranabilir ve entegre edilebilir.

En yeni veri koruma mevzuatı ile uyumluluk için en modern veri gizliliği ve BT güvenliği teknolojilerine sahiptir.

- ▶ Son teknoloji kartlı geçiş özellikleri, performans ve kullanılabilirliği, sezgisel kullanım ile birleştirir.
- ▶ Son derece ölçeklendirilebilir: 1000 - 400,000 arası kullanıcı ve 32 - 10,000 arası kapı.
- ▶ Kullanımı kolay: Haritalar ve alarm görüntüleyici için kullanıcı dostu GUI ve web tabanlı ziyaretçi yönetimi.
- ▶ Kolay yapılandırma: Önceden paketlenmiş lisanslar, basit kurulum ve ayar.
- ▶ Kapsamlı güvenlik yönetimi: Hırsız alarmı ve video sistemlerine entegre edilebilir.

Sisteme genel bakış

Access Management Server

Sunucu tüm verilerin işlenmesinde ana bileşendir. Aşağıda açıklanan tüm donanım ve yazılım bileşenlerinin faaliyetlerini düzenler.

Master Access Controller (MAC)

MAC sistem kullanılabilirliğini artırmaya yönelik ek bir güvenlik katmanıdır. Ana sunucu veya ağ çalışmadığında bile AMC'ler arasında bilgi alışverişi yapmak için kendi veritabanını tutar. Tüm AMC'ler, MAC sunucularına yüksek düzeyde şifrelenmiş iletişim yoluyla bağlanır.

Access Modular Controller (AMC)

AMC, okuyucular ve kapı kapatma sistemleri ile 8 adede kadar kapının bağlanabildiği dayanıklı ve güvenilir alan denetçisidir. Büyük yerleşik belleği ile AMC otonom kararlar alabilir ve ağ kesintilerinden etkilenmeden yüz binlerce giriş olayını depolayabilir.

Kartlı Geçiş Yönetimi Veritabanı

SQL sunucusu tüm ana verileri (kart sahibi, kartlar, yetkiler, programlar vb.) ve ayrıca giriş olaylarını depolar. En son sürüm kişisel bilgileri kötüye kullanım ve hırsızlığa karşı korumak için şifreleme sunar.

Access Management Dialog Manager

Dialog Manager sistemin yapılandırılması ve geçişle ilgili bilgilerin toplanması ile depolanması için kullanılan ana kullanıcı arayüzüdür. Özellikle, yeni kart sahiplerini kaydetmek ve geçiş yetkileri ile kimlik bilgilerini depolamak için personel iletişim kutuları kullanılır.

Access Management Map View

Map View şirket içi güvenlik durumunu görselleştirme ve ayrıntılı bir şekilde yaklaştırmaya yönelik kullanımı kolay bir uygulamadır. Giriş ihlallerini, dış müdahaleleri ve arıza alarmları görüntüler ve komutların doğrudan haritaların kendisinden gönderilmesine imkan tanır.

Kimlik kartı tasarımcısı

Kart kişiselleştirme özelliği, size kimlik kartlarınızı tasarlama, USB kameralarla görüntü alma, ticari olarak en fazla bulunabilen kart okuyucuları kullanma olanağı sunacak şekilde ürüne dahil edilmiştir.

Ziyaretçi Yönetimi

Resepsiyonist görünümü: Resepsiyonistlerin ziyaretçileri ve ziyaretleri etkili bir şekilde kaydedip izleyebileceği tarayıcı tabanlı bir kullanıcı arayüzüdür.

Ana sistem görünümü: Çalışanların ziyaretlerini önceden kaydedebilecekleri tarayıcı tabanlı bir kullanıcı arayüzüdür.

Ziyaretçi görünümü: Ziyaretçilerin kendi kayıtlı profillerini koruyabildikleri, kimlik kartlarını tarayabildikleri ve gerekli belgeleri dijital olarak imzalayabildikleri, dolayısıyla resepsiyonda bekleme sürelerini ve kalabalığı önemli ölçüde azaltabildikleri **hizmet bankosu modundaki** tarayıcı tabanlı bir kullanıcı arayüzüdür.

Access Management BVMS Arayüzü

BVMS (sürüm 10.1 veya üzeri) ile sorunsuz entegrasyon artık kart sahibi kimliklerinin BVMS operatör istemcisinden görüntülü olarak doğrulanmasını sağlar: Geçerli bir kartla geçiş talep eden biri kameranın canlı akışı ve kart sahibinin fotoğrafı ile veritabanından manuel olarak doğrulanabilir. Kamera olayları kapı eylemlerini tetikleyebilir. Kapı olayları kamera eylemlerini tetikleyebilir.

Access Management Hırsız Alarmı Arayüzü

50 adede kadar B ve G Series hırsız alarm panelinin ve kullanıcı idaresi için 500 adede kadar panelin yönetimi.

Map View'daki alan durumlarını (ör. kuruldu, kurulmaya hazır), dedektör durumlarını ve hırsızlık olaylarını gösterir.

Komutların (ör. kurma, devre dışı bırakma) panellere gönderilmesini sağlar.

Access Management SDK'si

Bu SDK, Kimlik Yönetimi veya Ziyaretçi Yönetim sistemi gibi 3. taraf sistemlerinin AMS ile entegrasyonunu kolaylaştırır. Önemli bir avantajı başlangıçta BIS Access Engine için yazılan 3. taraf entegrasyonlarını tekrar kullanabilmesidir.

Anahtar dolaplarının entegrasyonu

Fiziksel anahtarları güvenlik altına almak ve kullanımlarını izlemek için **Deister** ve **Kemas** anahtar dolaplarının entegrasyonu. Yalnızca belirli ülkelerde kullanılabilir.

Kablosuz çevrimiçi kilitlerin entegrasyonu

Ofisler ve sınıflar gibi orta düzeyde güvenlik gerektiren kapılar için **SimonsVoss SmartIntego** kablosuz çevrimiçi kilitlerin (kilit silindirleri, kapı kolları ve asma kilitler) entegrasyonu. Yalnızca belirli ülkelerde kullanılabilir.

Uzak çevrimdışı kilitlerin entegrasyonu

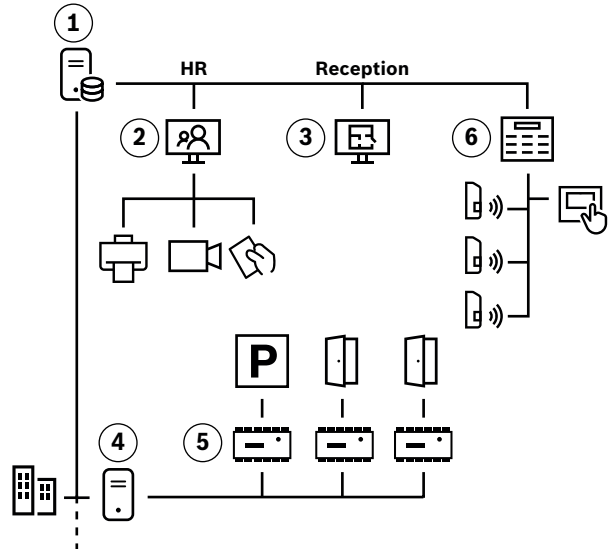
Uzak kapılar için kablo ile bağlanan **Uhlmann & Zarah (OSS-so)** veya **Normbau (Pegasys)** çevrimdışı kilitlerin entegrasyonu, mesafe, inşaat koşulları veya maliyetten dolayı mümkün değildir. Yalnızca belirli ülkelerde kullanılabilir.

Kartlı Geçiş İçe/Dışa Aktarıcı

Bu araç, Access PE sistemleri gibi tek seferlik veri geçişi veya LDAP protokolü aracılığıyla Active Directory'den düzenli veri aktarımı için harici sistemlerden veri içe ve dışa aktarma işlemini kolaylaştırır.

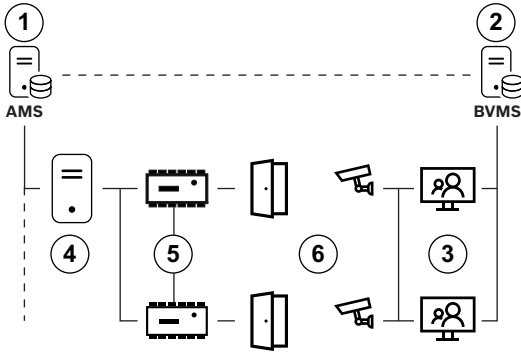
Topoloji Şemaları

Aşağıdaki şemalarda entegre hırsız algılama panelleri ile BVMS'yi içeren AMS yapılandırmaları gösterilmektedir.



Hırsız algılama topolojisi

- (1) AMS sunucusu
- (2) Kayıt için istemci iş istasyonu
- (3) Giriş kontrolü, ziyaretçi yönetimi, alarm yönetimi ve hırsızlık alanlarını merkezi olarak kurmak/devre dışı bırakmak için istemci iş istasyonu
- (4) İsteğe bağlı MAC sunucuları (AMS sunucusunda her zaman bir MAC lisansı bulunur)
- (5) Park yeri ve kapı kontrolü için AMC'ler
- (6) Dedektörler ve dokunmatik ekran tuş takımına sahip hırsız alarm paneli



BVMS Entegrasyonu

- (1) AMS sunucusu
- (2) BVMS yönetim sunucusu veya DIVAR IP all-in-one
- (3) Kartlı geçiş ve video yönetimi için BVMS İstemci iş istasyonu
- (4) İsteğe bağlı MAC sunucuları (AMS sunucusunda her zaman bir MAC lisansı bulunur)
- (5) AMC'ler
- (6) Kameralı girişler

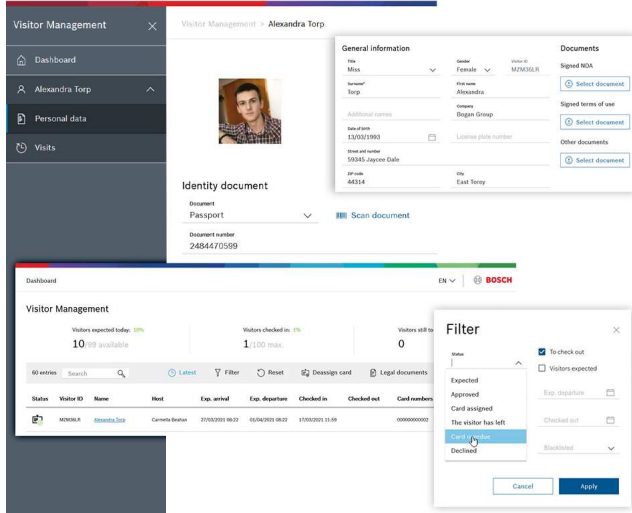
- Geçiş yetkilerini tekrar kullanılabilir profiller olarak toplayın ve bunları önceden tanımlı veya özelleştirilmiş personel türlerine atayın.
- Kapı işlevleri:
 - Projenizin yapılandırma aşamasını hızlandırmak için asansörleri ve park yerlerini de içeren kapsamlı kapı modeli şablonlarını kullanın.
 - Ofis modu: Ofis ve mağaza saatlerinde serbest geçiş için kapı kilitlerini açın.
 - Kart sahiplerinin rastgele taranması ile hırsızlık ve güvenlik tehditleri ile mücadele edin.
 - Girişlerdeki biyometrik kontroller ve BVMS destekli ek video tabanlı kimlik doğrulama ile kart sahibi kimliğini doğrulayın.
 - Tek bir kart geçirme işlemi ile bir hırsız alarmı alanını devre dışı bırakın ve geçiş izni verin.
 - Otellerde, sağlık hizmetlerinde, ofislerde ve eğitim kuruluşlarında sıkça kullanılan kartla programlanabilir uzak çevrimiçi kapılarla sisteminizi geliştirmek için SimonsVoss SmartIntego teknolojisini kullanın.
- Raporlama:
 - Çok sayıda önceden tanımlanmış rapor şablonundan yararlanın.
- Ziyaretçi Yönetimi
 - İşleme süresini kısaltmak için sistemdeki randevuları önceden kaydedin.
 - Resepsiyonda kuyrukları önlemek için ziyaretçilerin hizmet bankosu modunda kendi profillerini oluşturmalarına izin verin.
 - Günün beklenen ziyaretlerini, binada kaç ziyaretçi olduğunu, hangi kimlik bilgilerinin kullanıldığını ve hala toplanması gereken kimlik bilgilerini izlemek için bir pano kullanın.
 - Avrupa GDPR düzenlemesi gibi ulusal veri gizliliği düzenlemelerine uymak için ziyaretçi profillerinde ve eklerinde sona erme tarihleri belirleyin.

İşlevler

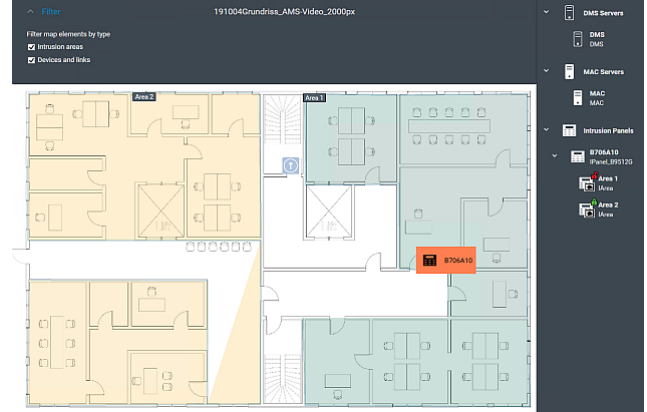
- Yeni kart sahibi kaydı:
 - Kart sahibi kayıt işlemi kolaylaştırmak için tamamen özelleştirilebilir kayıt iletişim kutuları kullanın.
 - Fotoğraflar ve imzalar da dahil olmak üzere geleneksel ve biyometrik özellikleri yakalayın.
 - Fiziksel bilgiler tasarlayın ve üretin.
 - Kayıtlı personel verilerini toplu olarak içe aktarmak için iletişim kutularından yararlanın.
- Geçiş yetkilerini atama

Welcome

Please enter your visitor ID.



- Genel Bakışlar ve devriyeler:
 - Eş zamanlı olarak maksimum 200 genel bakış tanımlayın ve maksimum 8 devriye izleyin.
- Otoparklar ve toplanma noktalarını izleyin:
 - Sahadaki çalışanların ve araçların özelleştirilebilir özetlerini görüntüleyin.
 - Boş park yeri sayısını izleyin.
- Bölümler:
 - Herhangi bir sayıda bağımsız taraf tarafından paylaşılan bir tesis için birleştirilmiş kartlı geçiş sağlayın.
 - Tek operatörler yalnızca kendilerine atanan bölümlerdeki kişiler, cihazlar ve girişleri yönetecek şekilde kısıtlanabilir.
- Alarm İzleme, Kumanda ve Kontrolü:
 - Map View hem genel bakışları hem de yakın ayrıntıları sağlayacak şekilde iç içe geçirilebilen 100 adede kadar haritayı destekler.
 - Çok sayıda girişi eş zamanlı olarak kontrol etmek için Map View'ı kullanın.
 - Gelen alarmları ve uyarıları gerçek zamanlı olarak izlemek için Map View'ı kullanın. Ağ veya sistemin kendisinin arızalı olması durumunda, AMS hırsız alarmlarını arabelleğe almaz.



- BVMS ve DIVAR IP Entegrasyonu:
 - Girişlerde görüntülü doğrulama.
 - Giriş eylemleri tarafından tetiklenen (ör. yetkisiz kapı açma) kamera eylemleri (ör. kaydı başlatma, yatay/dikey hareket/yaklaşım).
 - Kamera olaylarıyla (ör. Intelligent Video Analytics) tetiklenen kapı olayları (ör. kapı kilidi açma/kilitleme).
 - Sürüm 10.1 veya üzeri gereklidir.
- Milestone XProtect Entegrasyonu:
 - XProtect istemcisinde ayrıntılı işleme için kartlı geçiş olayları ve alarmlarıyla birlikte XProtect'i desteklemek için AMS'i kullanın.
- Hırsız Alarmı Entegrasyonu:
 - Merkezi kullanıcı yönetimi için 500 adede kadar Bosch B Series (Bx512) ve G Series (Bx512G) kontrol panelini ve komut ve kontrol için 50 adede kadar kontrol panelini destekler.
 - Tam bir panel grubu 12,800 adede kadar hırsız dedektörü sağlar.
- Mobil Cihaz Entegrasyonu:
 - HID Mobil Erişimi (NFC ve Wiegand aracılığıyla MIFARE CSN'de) ve STid Mobil Kimliği (Wiegand ve OSDP, NFC ve BLE aracılığıyla MIFARE CSN'de) destekler.

Kurulum/yapılandırma notları

Aşağıdaki tablolar AMS'i çalıştırmak için gereken donanım ve yazılımları göstermektedir.

	Sunucu
Desteklenen işletim sistemleri.	• Windows Server 2016, Windows Server 2019 (64 bit, Standart, Veri Merkezi)
Diğer işletim sistemlerine kurulabilir, ancak bu tamamen garanti değildir.	• Windows 10 Version 1809 LTSC, Windows 10 Professional and Enterprise, Version 21H1
	• Son yazılım güncellemelerinin yüklendiğinden emin olun.

Sunucu	
Minimum donanım gereksinimleri	<ul style="list-style-type: none"> Not: Bu sistemle sunulan varsayılan veritabanı, gelişmiş hizmetler sunan SQL Server 2019 Express sürümüdür. Intel i7 işlemci 8. nesil 16 GB RAM (32 GB önerilir) 250 GB boş sabit sürücü alanı 10 msn. ortalama aynıt süresiyle 300 MB/sn. sabit disk aktarım hızı (SSD önerilir) Aşağıdakilere sahip grafik adaptörü: <ul style="list-style-type: none"> 256 MB RAM 1280x1024 çözünürlük (AMS sunucusunda Map View istemcisini çalıştırmak istiyorsanız istemci için önerilen grafik çözünürlüğünü kullanın). En az 32 k renk 1 Gbit/sn. Ethernet kartı Yükleme dosyaları için boş bir USB portu veya ağ paylaşımı

İstemci, Map View istemcisi dahil	
Desteklenen işletim sistemleri.	<ul style="list-style-type: none"> Windows 10 Version 1809 LTSC, Windows 10 Professional and Enterprise, Version 21H1
Diğer işletim sistemlerine kurulabilir, ancak bu tamamen garanti dışıdır.	<ul style="list-style-type: none"> Son yazılım güncellemelerinin yüklendiğinden emin olun.
Minimum donanım gereksinimleri	<ul style="list-style-type: none"> Intel i5 veya üzeri 8 GB RAM (16 GB önerilir) 25 GB boş sabit sürücü alanı Grafik adaptörü <ul style="list-style-type: none"> 256 MB RAM AMS iletişim kutusu yöneticisini kullanmak için 1280x1024 çözünürlük yeterlidir. AMS Map View için ise 1920x1080 (Full HD) çözünürlük gereklidir. En az 32 k renk DirectX® 11 1 Gbit/sn. Ethernet kartı yükleme dosyaları için boş bir USB portu veya ağ paylaşımı

Ziyaretçi Yönetimi ve OSO Yapılandırıcı İstemcileri	
Desteklenen tarayıcılar.	Google Chrome, Mozilla Firefox, Microsoft Edge (Chromium based)

Ziyaretçi Yönetimi ve OSO Yapılandırıcı İstemcileri	
Önerilen minimum ekran çözünürlüğü	Full HD 1920x1080

Web Tarayıcısı	Sürüm
Google Chrome	90 veya üzeri
Microsoft Edge	90 veya üzeri
Mozilla Firefox	88 veya üzeri

MAC sunucusu	
Desteklenen işletim sistemleri.	<ul style="list-style-type: none"> Windows Server 2016, Windows Server 2019 (64 bit, Standart, Veri Merkezi)
Diğer işletim sistemlerine kurulabilir, ancak bu tamamen garanti dışıdır.	<ul style="list-style-type: none"> Windows 10 Version 1809 LTSC, Windows 10 Professional and Enterprise, Version 21H1 Son yazılım güncellemelerinin yüklendiğinden emin olun.
Minimum donanım gereksinimleri	<ul style="list-style-type: none"> Intel i5 veya üzeri 8 GB RAM (16 GB önerilir) 60 GB boş sabit sürücü alanı Aşağıdakilere sahip grafik adaptörü: <ul style="list-style-type: none"> 256 MB RAM 1280x1024 çözünürlük En az 32 k renk 1 Gbit/sn. Ethernet kartı

Güvenlik sistemlerinin karmaşıklığı son birkaç yılda önemli ölçüde artmıştır. Aynı zamanda, güvenlik risklerini azaltmak için sisteminize güvenirsiniz. Bosch Yazılım Güvencesi ile sisteminizin değişikliklere ayak uydurmasını sağlamak amacıyla yardım için bizimle her zaman iletişime geçebilirsiniz.

Bosch Building Technologies web sitesinde Bosch Yazılım Güvencesi hüküm ve koşullarını bulabilirsiniz: <https://www.boschsecurity.com/xc/en/solutions/management-software/bosch-software-assurance/>

Teknik özellikler

Aşağıdaki tablolar AMS geçiş kontrol sisteminin boyutlarını iki açıdan göstermektedir:

- İlgili lisans paketi göre: **LITE**, **PLUS** veya **PRO**.
- Gerekli lisanslar satın alındıysa maksimum olarak.

LITE lisans paketi

LITE	Lisanslı sayı	Maksimum sayı
Kapı sayısı (1 veya 2 okuyucu):	16	144
Kart sayısı:	1,000	200,000

LITE	Lisanslı sayı	Maksimum sayı
Bölüm sayısı:	1	200
Yapılandırılabilen istemci sayısı:	1	2
MAC sayısı	1	1
AMC sayısı	MAC başına maksimum 125 Yüksek performans için en fazla 60 (ağ üzerinde) adet önerilir	
Yetki sayısı	MAC başına maksimum 1024	
Genel bakış sayısı	50	
Kullanılabilir SDK	✓	
Kullanılabilir BVMS entegrasyonu	✓	
Hırsız alarmı entegrasyonu	Maksimum Bosch B Series (Bx512) ve G Series (Bx512G) kontrol paneli sayısı: • Komuta ve kontrol için: 50 • Merkezi kullanıcı yönetimi için: 50	

PLUS lisans paketi

PLUS	Lisanslı sayı	Maksimum sayı
Kapı sayısı (1 veya 2 okuyuculu):	32	512
Kart sayısı:	2,000	300,000
Bölüm sayısı:	1	300
Yapılandırılabilen istemci sayısı:	1	5
MAC sayısı	3	10
AMC sayısı	MAC başına maksimum 125 Yüksek performans için en fazla 60 (ağ üzerinde) adet önerilir	
Yetki sayısı	MAC başına maksimum 1024	
Genel bakış sayısı	100	
Kullanılabilir SDK	✓	
Kullanılabilir BVMS entegrasyonu	✓	
Hırsız alarmı entegrasyonu	Maksimum Bosch B Series (Bx512) ve G Series (Bx512G) kontrol paneli sayısı: • Komuta ve kontrol için: 50 • Merkezi kullanıcı yönetimi için: 200	

PRO lisans paketi

PRO	Lisanslı sayı	Maksimum sayı
Kapı sayısı (1 veya 2 okuyuculu):	32	10,000
Kart sayısı:	5,000	400,000
Bölüm sayısı:	1	400
Yapılandırılabilen istemci sayısı:	1	40
MAC sayısı	5	40
AMC sayısı	MAC başına maksimum 125 Yüksek performans için en fazla 60 (ağ üzerinde) adet önerilir	
Yetki sayısı	MAC başına maksimum 1024	
Genel bakış sayısı	200	
Kullanılabilir SDK	✓	
Kullanılabilir BVMS entegrasyonu	✓	
Hırsız alarmı entegrasyonu	Maksimum Bosch B Series (Bx512) ve G Series (Bx512G) kontrol paneli sayısı: • Komuta ve kontrol için: 50 • Merkezi kullanıcı yönetimi için: 500	

AMS sunucusu ve istemci referans sistemleri için özellikler

Aşağıdakiler, genel performansı iyi olan bir referans sistemine ait özelliklerdir.

	Sunucu sistemi (istemci çalışmayan)	İstemci sistemi
CPU	Intel Xeon E-2144G, 3,6 GHz'de (4 çekirdek, 8 mantıksal)	Intel Core i7-8700, 3,2 GHz'de (6 çekirdek, 12 mantıksal)
RAM	32 GB (2667 MHz)	8 GB (2667 MHz)
GPU	CPU'dan entegre grafikler	Intel UHD Graphics 630 (4 GB GPU belleği)
Sistem diski	NVMe Yazma hızı: 1440MB/sn. Okuma hızı: 2250MB/sn. Ortalama yanıt süresi 10msn.	SSD disk
AMS'nin yüklü olduğu disk	SSD Yazma hızı: 1000MB/sn. Okuma hızı: 1100MB/sn. Ortalama yanıt süresi 10msn.	

	Sunucu sistemi (istemci çalışmayan)	İstemci sistemi
İşletim sistemi	Microsoft Server 2019 Standard Edition	Microsoft 10 Pro Edition

Referans sistemin performansı

	SQL Server 2019 Express sürümü	SQL Server 2019 Standard sürümü
Saniyedeki maksimum olay sayısı	70	150
Olay veritabanında saklanabilen maksimum olay sayısı.	2x10^6	Veritabanı sürümüyle değil, depolama kapasitesiyle sınırlıdır.

- Sistem saniyede en fazla 100 giriş olayını işleyebilir (örneğin, kapı açık/kapalı, denetim izi girişleri).
- İzinsiz giriş entegrasyonu, bir nokta değişikliği üç veya daha fazla erişim olayını tetikleyebilir, örneğin *Point shorted*, *Area not ready to arm*, *Point state changed*. Performansı hesaplarken bu faktörü göz önüne alın.

Kullanıcı arayüzü dilleri

- AR: Arapça
- DE: Almanca
- EN: İngilizce
- ES: İspanyolca
- FR: Fransızca
- HU: Macarca
- NL: Flamanca
- PL: Lehçe
- PT: Portekizce
- RU: Rusça
- TR: Türkçe
- ZH-CN: Çince (basitleştirilmiş)
- ZH-TW: Çince (geleneksel)

Desteklenen donanım cihazları

- Bosch AMC2 kartlı geçiş denetleyicileri
Ürün kataloglarındaki ilgili veri sayfalarını <https://www.boschsecurity.com> adresinde bulabilirsiniz
- Bosch AMC2 genişletme kartları
Ürün kataloglarındaki ilgili veri sayfalarını <https://www.boschsecurity.com> adresinde bulabilirsiniz
- SimonsVoss SmartIntego uzak çevrimiçi kapı bileşenleri
- Uhlmann & Zarah Clex ortak çevrimdışı kilitler (OSS-SO uyumlu). Belirli ülkelerde kullanılabilir
- Normbau Pegasys çevrimdışı kilitler (V 2.1). Belirli ülkelerde kullanılabilir
- Idemia Sigma, Morpho, VisionPass biyometrik parmak izi ve yüz tanıma okuyucuları

Diğer desteklenen sistemler

- ISS SecurOS yüz ve plaka tanıma sistemi
- Oosto OnAccess yüz tanıma sistemi
- Otis Compass asansör sevk sistemi
- Deister flexx ve maxx anahtar yönetim sistemleri

Ziyaretçi Yönetimi için

- Kart kayıt okuyucusu: LECTUS enroll 5000 MD
- İmza okuyucu: signotec LITE, signotec Omega
- Kimlik belgeleri için tarayıcı: ARH Combo, ARH Osmond

Sipariş bilgileri

AMS-BASE-LITE40 Lite lisansı

LITE Temel lisansı

Sipariş numarası **AMS-BASE-LITE40 | F.01U.395.556**

AMS-BASE-PLUS40 Plus lisansı

PLUS Temel lisansı

Sipariş numarası **AMS-BASE-PLUS40 | F.01U.395.557**

AMS-BASE-PRO40 Pro lisansı

PRO Temel lisansı

Sipariş numarası **AMS-BASE-PRO40 | F.01U.395.558**

AMS-XDIV-1V40 1 bölüm için lisans

1 ek bölüm için lisans

Sipariş numarası **AMS-XDIV-1V40 | F.01U.395.563**

AMS-XCLI-1V40 1 operatör istemcisi için lisans

1 operatör istemcisi için lisans

Sipariş numarası **AMS-XCLI-1V40 | F.01U.395.559**

AMS-XCLI-5V40 5 operatör istemcisi için lisans

5 operatör istemcisi için lisans

Sipariş numarası **AMS-XCLI-5V40 | F.01U.395.560**

AMS-XMAC-1V40 1 MAC sunucusu için lisans

1 MAC sunucusu için lisans

Sipariş numarası **AMS-XMAC-1V40 | F.01U.395.561**

AMS-XMAC-5V40 5 MAC sunucusu için lisans

5 MAC sunucusu için lisans

Sipariş numarası **AMS-XMAC-5V40 | F.01U.395.562**

AMS-XCRD-100V40 100 kimlik kartı için lisans

100 kimlik kartı için lisans

Sipariş numarası **AMS-XCRD-100V40 | F.01U.395.569**

1.000 kimlik kartı için AMS-XCRD-1KV40 Lisansı

1000 kimlik kartı için lisans

Sipariş numarası **AMS-XCRD-1KV40 | F.01U.395.570**

10.000 kimlik kartı için AMS-XCRD-10KV40 Lisansı

10.000 kimlik kartı için lisans

Sipariş numarası **AMS-XCRD-10KV40 | F.01U.395.571**

50.000 kimlik kartı için AMS-XCRD-50KV40 Lisansı

50.000 kimlik kartı için lisans

Sipariş numarası **AMS-XCRD-50KV40 | F.01U.395.572**

AMS-XDRS-32V40 32 kapı için lisans

32 kapı için lisans

Sipariş numarası **AMS-XDRS-32V40 | F.01U.395.564**

AMS-XDRS-128V40 128 kapı için lisans

128 kapı için lisans

Sipariş numarası **AMS-XDRS-128V40 | F.01U.395.565**

AMS-XDRS-512V40 512 kapı için lisans

512 kapı için lisans

Sipariş numarası **AMS-XDRS-512V40 | F.01U.395.566****AMS-XOND-25V40 25 uzak çevrimiçi kapı için lisans**

25 uzak çevrimiçi kapı için lisans. Belirli ülkelerde kullanılabilir.

Sipariş numarası **AMS-XOND-25V40 | F.01U.395.567****AMS-XOFF-25V40 25 çevrimdışı kapı için lisans**

25 çevrimdışı kapı için lisans. Belirli ülkelerde kullanılabilir.

Sipariş numarası **AMS-XOFF-25V40 | F.01U.395.568****25 OSO çevrimdışı kapı için AMS-XOSO-25V40 Lisansı**

25 OSO çevrimdışı kapılar için lisans. Belirli ülkelerde kullanılabilir.

Sipariş numarası **AMS-XOSO-25V40 | F.01U.402.818****AMS-XPAN-1V40 1 hırsız alarm paneli için lisans**

1 hırsız alarm paneli için lisans. Belirli ülkelerde kullanılabilir.

Sipariş numarası **AMS-XPAN-1V40 | F.01U.395.575****AMS-XPAN-10V40 10 hırsız alarm paneli için lisans**

10 hırsız alarm paneli için lisans. Belirli ülkelerde kullanılabilir.

Sipariş numarası **AMS-XPAN-10V40 | F.01U.395.576****AMS-FVIS-WEBV40 Ziyaretçi yönetimi lisansı**

Ziyaretçi yönetimi lisansı

Sipariş numarası **AMS-FVIS-WEBV40 | F.01U.395.573****AMS-FUPG-TOPL40 Lite'tan Plus'a yükseltme**

Lite'tan Plus'a yükseltme

Sipariş numarası **AMS-FUPG-TOPL40 | F.01U.395.577****AMS-FUPG-TOPR40 Plus'tan Pro'ya yükseltme**

Plus'tan Pro'ya yükseltme

Sipariş numarası **AMS-FUPG-TOPR40 | F.01U.395.578****AMS-SMA-LITE AMS-BASE-LITE lisansı*, 1 yıl**

AMS-BASE-LITE için 1 Yıllık Servis ve Bakım Sözleşmesi (SMA)

Sipariş numarası **AMS-SMA-LITE | F.01U.363.506****AMS-SMA-PLUS AMS-BASE-PLUS lisansı*, 1 yıl**

AMS-BASE-PLUS için 1 Yıllık Servis ve Bakım Sözleşmesi (SMA)

Sipariş numarası **AMS-SMA-PLUS | F.01U.363.507****AMS-SMA-PRO AMS-BASE-PRO lisansı*, 1 yıl**

AMS-BASE-PRO için 1 Yıllık Servis ve Bakım Sözleşmesi (SMA)

Sipariş numarası **AMS-SMA-PRO | F.01U.363.508****AMS-SMA-1DIV AMS-XDIV-1V lisansı*, 1 yıl**

AMS-XDIV-1V için 1 Yıllık Servis ve Bakım Sözleşmesi (SMA)

Sipariş numarası **AMS-SMA-1DIV | F.01U.379.427****AMS-SMA-1CLI AMS-XCLI-1V lisansı*, 1 yıl**

AMS-XCLI-1V için 1 Yıllık Servis ve Bakım Sözleşmesi (SMA)

Sipariş numarası **AMS-SMA-1CLI | F.01U.363.509****AMS-SMA-5CLI AMS-XCLI-5V lisansı*, 1 yıl**

AMS-XCLI-5V için 1 Yıllık Servis ve Bakım Sözleşmesi (SMA)

Sipariş numarası **AMS-SMA-5CLI | F.01U.363.510****AMS-SMA-1MAC AMS-XMAC-1V lisansı*, 1 yıl**

AMS-XMAC-1V için 1 Yıllık Servis ve Bakım Sözleşmesi (SMA)

Sipariş numarası **AMS-SMA-1MAC | F.01U.363.511****AMS-SMA-5MAC AMS-XMAC-5V lisansı*, 1 yıl**

AMS-XMAC-5V için 1 Yıllık Servis ve Bakım Sözleşmesi (SMA)

Sipariş numarası **AMS-SMA-5MAC | F.01U.363.512****AMS-SMA-100CRD AMS-XCRD-100V lisansı*, 1 yıl**

AMS-XCRD-100V için 1 Yıllık Servis ve Bakım Sözleşmesi (SMA)

Sipariş numarası **AMS-SMA-100CRD | F.01U.363.516****AMS-SMA-1KCRD AMS-XCRD-1KV lisansı*, 1 yıl**

AMS-XCRD-1KV için 1 Yıllık Servis ve Bakım Sözleşmesi (SMA)

Sipariş numarası **AMS-SMA-1KCRD | F.01U.363.517****AMS-SMA-10KCRD AMS-XCRD-10KV lisansı*, 1 yıl**

AMS-XCRD-10KV için 1 Yıllık Servis ve Bakım Sözleşmesi (SMA)

Sipariş numarası **AMS-SMA-10KCRD | F.01U.363.518****AMS-SMA-50KCRD AMS-XCRD-50KV lisansı*, 1 yıl**

AMS-XCRD-50KV için 1 Yıllık Servis ve Bakım Sözleşmesi (SMA)

Sipariş numarası **AMS-SMA-50KCRD | F.01U.363.519****AMS-SMA-32DRS AMS-XDRS-32V lisansı*, 1 yıl**

AMS-XDRS-32V için 1 Yıllık Servis ve Bakım Sözleşmesi (SMA)

Sipariş numarası **AMS-SMA-32DRS | F.01U.363.513****AMS-SMA-128DRS AMS-XDRS-128V lisansı*, 1 yıl**

AMS-XDRS-128V için 1 Yıllık Servis ve Bakım Sözleşmesi (SMA)

Sipariş numarası **AMS-SMA-128DRS | F.01U.363.514****AMS-SMA-512DRS AMS-XDRS-512V lisansı*, 1 yıl**

AMS-XDRS-512V için 1 Yıllık Servis ve Bakım Sözleşmesi (SMA)

Sipariş numarası **AMS-SMA-512DRS | F.01U.363.515****AMS-SMA-25OFF AMS-XOFF-25V lisansı*, 1 yıl**

AMS-XOFF-25V için 1 yıllık Servis ve Bakım Sözleşmesi (SMA). Belirli ülkelerde kullanılabilir.

Sipariş numarası **AMS-SMA-25OFF | F.01U.386.744****AMS-SMA-25OSO AMS-XOSO-25V* lisansı, 1 yıl**

AMS-XOSO-25V* için 1 yıllık Servis ve Bakım Sözleşmesi (SMA). Belirli ülkelerde kullanılabilir.

Sipariş numarası **AMS-SMA-25OSO | F.01U.402.820****AMS-SMA-1V* için AMS-SMA-1PAN Lisansı, 1 yıl**

AMS-XPAN-1V* için 1 yıllık Servis ve Bakım Sözleşmesi (SMA). Belirli ülkelerde kullanılabilir.

Sipariş numarası **AMS-SMA-1PAN | F.01U.387.837****AMS-SMA-10PAN AMS-XPAN-10V lisansı*, 1 yıl**

AMS-XPAN-10V* için 1 yıllık Servis ve Bakım Sözleşmesi (SMA). Belirli ülkelerde kullanılabilir.

Sipariş numarası **AMS-SMA-10PAN | F.01U.386.745****AMS-SMA-VIS AMS-FVIS-WEBV* lisansı, 1 yıl**

AMS-FVIS-WEBV için 1 Yıllık Servis ve Bakım Sözleşmesi (SMA)

Sipariş numarası **AMS-SMA-VIS | F.01U.395.537**

AMS-SMA-TOPLUS AMS-FUPG-TOPLUS lisansı, 1 yıl

AMS-FUPG-TOPLUS İin 1 Yıllık Servis ve Bakım
Sözleşmesi (SMA)

Sipariş numarası **AMS-SMA-TOPLUS | F.01U.379.428**

AMS-SMA-TOPRO AMS-FUPG-TOPRO lisansı, 1 yıl

AMS-FUPG-TOPRO İin 1 Yıllık Servis ve Bakım
Sözleşmesi (SMA)

Sipariş numarası **AMS-SMA-TOPRO | F.01U.379.429**

Temsilci:**Europe, Middle East, Africa:**

Bosch Security Systems B.V.
P.O. Box 80002
5600 JB Eindhoven, The Netherlands
Phone: + 31 40 2577 284
www.boschsecurity.com/xc/en/contact/
www.boschsecurity.com

Germany:

Bosch Sicherheitssysteme GmbH
Robert-Bosch-Ring 5
85630 Grasbrunn
Tel.: +49 (0)89 6290 0
Fax: +49 (0)89 6290 1020
de.securitysystems@bosch.com
www.boschsecurity.com