

# Access Management System V2.0

www.boschsecurity.com



- ▶ 单独部署，自带地图查看器以及报警和事件查看器；也可集成入视频管理系统（如 BVMS）。
- ▶ 兼具高端门禁控制功能、强劲性能和高可用性，操作直观。
- ▶ 可轻松扩展，让投资在未来继续充分发挥价值：可逐渐扩展小型 Lite 软件包，增加门、持卡人和功能，以适应各种规模的应用，满足客户需求。
- ▶ 借助报警列表，和针对不同场景（威胁、公司事件）的功能，可牢牢掌控门、电梯、停车场和访客情况。
- ▶ 支持全新的安全操作系统：Windows Server 2016、Windows 10 和 SQL Server 2017。

Access Management System (AMS)是一款既能单独使用也能与视频管理系统（如 BVMS）集成的门禁管理系统。

- 作为一个独立的系统，它配备一个简单易用的地图和报警查看器，可快速评估场地内所有设备和入口的情况。
- 作为一个集成系统，它允许视频管理操作人员在入口处使用视频进行身份验证。

AMS 为高端门禁控制产品，安全可靠、性能强劲和功能多样，并使用现代化 UI，可加快安装和配置速度。博世现有门禁设备产品组合可以轻松扫描和集成。为符合最新的数据保护法规，数据隐私和 IT 安全性都已达到较高水准。

## 系统概述

**门禁管理服务器：**  
该服务器是处理所有数据的主要组件。负责协调下文所述的所有硬件和软件组件的活动。

**主门禁控制器(MAC)：**  
MAC 提供了额外的安全保障，可提高系统可用性。它拥有自己的数据库，即使管理服务器或网络出现故障，也可在 AMC 之间交换信息。

## 模块化门禁控制器(AMC)：

AMC 是一款强大、可靠的现场控制器，可连接多达 8 扇配备读卡器和电子门锁的门。AMC 配备大容量板载内存，可自主做出决策，并存储成千上万的门禁事件，而不受网络中断的影响。AMS 还支持连接采用 OSDPv2 协议的串行读卡器。

**门禁管理数据库：**  
SQL Server 可保存所有主数据（持卡人、证卡、授权、时间表等）以及所有门禁事件。最新版本提供加密功能，可保护个人信息，以防被滥用或被盗。

**门禁管理对话管理器：**  
对话管理器是配置系统以及收集和维持相关门禁信息的主要用户界面。尤其是该管理器的人员对话框可用于注册新持卡人，并维护他们的门禁授权和凭据。

**门禁管理地图视图：**  
地图视图是一个简单易用的应用程序，可以一目了然地显示楼宇门的状况。该视图可显示大门、破坏报警或故障报警，并允许直接从地图发送命令。

**门禁管理 BVMS 界面：**  
无缝集成到 BVMS 中，现在允许从 BVMS 操作人员客户端对持卡人进行视频验证：可以通过摄像机实况视频流和数据库中持卡人的照片，手动验证请求进入的人员。

**门禁管理 Web 界面:**

不同的 Web 界面可显示持卡人（虚拟画面）、访客（具有逾期离开报警）和停车场可用车位数的概览。

**门禁管理 SDK:**

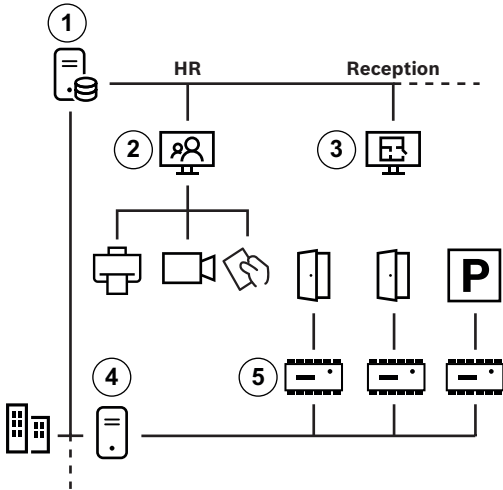
用于将第三方系统（例如识别管理或访客管理系统）与 AMS 集成的 API（应用程序编程接口）。

**门禁管理数据导入程序:**

此工具可从第三方系统导入和导出数据，用于一次性数据迁移或与外部系统间的定期同步。

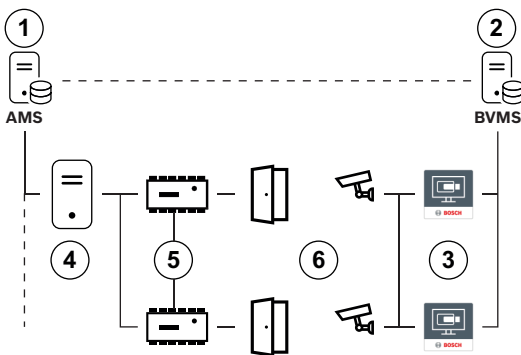
**拓扑图**

下图展示了配备和不配备 BVMS 的 AMS 配置



**独立拓扑**

- (1) 具有门禁管理数据库的门禁管理服务器
- (2) 具有对话管理器的客户端工作站
- (3) 具有地图视图的客户端工作站
- (4) MAC
- (5) AMC



**BVMS 集成**

- (1) 具有门禁管理数据库和 BVMS 接口的门禁管理服务器
- (2) BVMS 管理服务器
- (3) 用于借助视频进行门禁控制的客户端工作站

- (4) MAC
- (5) AMC
- (6) 配备摄像机的入口

**功能**

- 注册新持卡人
  - 使用完全可定制的注册界面简化持卡人注册过程。
  - 采集传统和生物识别特征，包括照片和签名。
  - 设计并制作物理凭据。
  - 利用对话框，可计划批量导入或定期批量导入存储在文件或中央 Active Directory 服务器中的人员数据。
- 分配门禁权限:
  - 在可重复使用的配置文件中收集门禁授权，并将其分配给预定义或自定义的人员类型。
- 门功能:
  - 使用一套全面的门模型模板，包括十字转门、电梯和停车场栏杆，以加快完成项目的配置阶段。
  - 门禁读卡器还可用于记录时间和考勤，以及布防/撤防入侵防区。
  - 办公模式：在办公或营业时间，解除门锁定，允许自由出入。
  - 随机筛查持卡人，打击盗窃和安全威胁。
  - 在入口处使用生物识别检查以及 BVMS 提供的额外视频确认来验证持卡人身份。
  - 使用 SimonsVoss SmartIntego 技术，通过门卡可编程的远程联机门（常用于酒店、医疗保健机构、办公室和高等教育机构）增强您的系统。
  - 威胁级别管理：只需通过单击、任意输入信号或特殊警报卡，即可同时更改多扇门的门禁权限，从而在遇到威胁（火灾、入侵）或特殊事件（开放日）时可以快速对系统进行重新配置。
- 报告:
  - 大量可直接使用的模板报告供您利用。
- 巡更和巡视:
  - 最多可定义 200 次巡更，同时最多还可监控 8 次巡视。
- 监控停车场、访客、集合点:
  - 显示场地内员工和访客的情况摘要（可自定义）。
  - 监控探访时间，在探访超时时获得报警。
  - 监控不同停车场内可用停车位的数量。
- 报警监控、指令和控制:
  - 使用地图视图可以同时控制大量入口。
  - 使用地图视图可实时监控传入的报警和警报。
- BVMS 集成:
  - 使用 AMS 增加 Bosch Video Management System (BVMS) 的覆盖范围，包括入口的视频验证。
- 集成 Milestone XProtect:
  - 使用 AMS 来支持 XProtect，可在 XProtect 客户端上进一步处理门禁事件和报警。

**安装/配置说明**

下表阐述了运行 AMS 的硬件和软件要求。

服务器	
支持的操作系统	<ul style="list-style-type: none"> <li>Windows Server 2016 (64 位, 标准, 数据中心)</li> <li>Windows 10</li> <li><b>注:</b> 随此系统提供的默认数据库是具有高级服务的 SQL Server 2017 Express 版本</li> </ul>
最低硬件要求	<ul style="list-style-type: none"> <li>具有至少 4 个物理内核的 Intel i5 处理器</li> <li>8 GB RAM (建议选择 32 GB)</li> <li>200 GB 的可用硬盘空间 (建议选择固态硬盘)</li> <li>具有 256 MB RAM 的图形适配器</li> <li>分辨率为 1280x1024</li> <li>至少 32k 色彩</li> <li>1 Gb/s 以太网卡</li> <li>1 个用于安装文件的可用 USB 端口或网络共享</li> </ul>

客户端	
支持的操作系统	<ul style="list-style-type: none"> <li>Windows 10, 版本 1803 (LTSC、LTSC)</li> </ul>
最低硬件要求	<ul style="list-style-type: none"> <li>Intel i5 或更高版本</li> <li>8 GB RAM (建议选择 16 GB)</li> <li>20 GB 的可用硬盘空间</li> <li>具有 256 MB RAM 的图形适配器</li> <li>分辨率为 1920x1080</li> <li>至少 32k 色彩</li> <li>DirectX® 11</li> <li>1 Gb/s 以太网卡</li> <li>1 个用于安装文件的可用 USB 端口或网络共享</li> </ul>

MAC 服务器	
支持的操作系统	<ul style="list-style-type: none"> <li>Windows Server 2016</li> <li>Windows 10 专业版</li> </ul>
最低硬件要求	<ul style="list-style-type: none"> <li>Intel i5 或更高版本</li> <li>8 GB RAM (建议选择 16 GB)</li> <li>20 GB 的可用硬盘空间</li> <li>1 Gb/s 以太网卡</li> </ul>

### 技术指标

下表从两个方面说明了 AMS 门禁系统的规模:

- 根据相应的许可证捆绑包: **LITE**、**PLUS** 或 **PRO**。
- 如果购买了必要的许可证, 则为最大值。

#### 许可证捆绑包 LITE

LITE	许可数量	最大数量
门的数量	16	144
证卡数量:	1000	200,000
并存客户端数量:	1	2
MAC 数量	1	1
AMC 数量	每个 MAC 最多 125	

LITE	许可数量	最大数量
	为实现高性能, 推荐最多 60 (网络上)	
授权数量	每个 MAC 最多 1024	
巡更数量	200	
可用 SDK	✓	
可用 BVMS 集成	✓	
所含 SMA 年数	1	

#### 许可证捆绑包 PLUS

PLUS	许可数量	最大数量
门的数量	32	512
证卡数量:	2000	200,000
并存客户端数量:	1	5
MAC 数量	3	10
AMC 数量	每个 MAC 最多 125 为实现高性能, 推荐最多 60 (网络上)	
授权数量	每个 MAC 最多 1024	
巡更数量	200	
可用 SDK	✓	
可用 BVMS 集成	✓	
所含 SMA 年数	1	

#### 许可证捆绑包 PRO

PRO	许可数量	最大数量
门的数量	32	10,000
证卡数量:	5000	200,000
并存客户端数量:	1	40
MAC 数量	5	40
AMC 数量	每个 MAC 最多 125 为实现高性能, 推荐最多 60 (网络上)	
授权数量	每个 MAC 最多 1024	
巡更数量	200	
可用 SDK	✓	
可用 BVMS 集成	✓	
所含 SMA 年数	1	

#### 用户界面的语言

- AR: 阿拉伯语
- DE: 德语
- EN: 英语
- ES: 西班牙语

- FR: 法语
- HU: 匈牙利语
- NL: 荷兰语
- PL: 波兰语
- PT: 葡萄牙语
- RU: 俄语
- TR: 土耳其语
- ZH-CN: 简体中文
- ZH-TW: 繁体中文

#### 支持的硬件设备

- 博世 AMC2 系列门禁控制器。  
请参见产品目录中的相应数据表，网址为 <https://www.boschsecurity.com>
- 博世 AMC2 扩展板。  
请参见产品目录中的相应数据表，网址为 <https://www.boschsecurity.com>
- 博世双读卡器控制器 AMC2-2W（2019 年年底全球发布）。  
请参见产品目录中的相应数据表，网址为 <https://www.boschsecurity.com>
- 博世门禁读卡器和注册读卡器。  
请参见产品目录中的相应数据表，网址为 <https://www.boschsecurity.com>
- SimonsVoss SmartIntego 远程联机门组件。
- Signotec 签名板。

#### 订购信息

##### **AMS-BASE-LITE20 Lite 版许可证**

基本许可证 LITE  
订单号 **AMS-BASE-LITE20**

##### **AMS-BASE-PLUS20 Plus 版许可证**

基本许可证 PLUS  
订单号 **AMS-BASE-PLUS20**

##### **AMS-BASE-PRO20 专业版许可证**

基本许可证 PRO  
订单号 **AMS-BASE-PRO20**

##### **AMS-XDIV-1V20 1 个分区的许可证**

1 个附加分区的许可证  
订单号 **AMS-XDIV-1V20**

##### **AMS-XCLI-1V20 1 个操作人员客户端的许可证**

1 个操作人员客户端的许可证  
订单号 **AMS-XCLI-1V20**

##### **AMS-XCLI-5V20 5 个操作人员客户端的许可证**

5 个操作人员客户端的许可证  
订单号 **AMS-XCLI-5V20**

##### **AMS-XMAC-1V20 1 个 MAC 服务器的许可证**

1 个 MAC 服务器的许可证  
订单号 **AMS-XMAC-1V20**

##### **AMS-XMAC-5V20 5 个 MAC 服务器的许可证**

5 个 MAC 服务器的许可证  
订单号 **AMS-XMAC-5V20**

##### **AMS-XCRD-100V20 100 张 ID 卡的许可证**

100 张 ID 卡的许可证  
订单号 **AMS-XCRD-100V20**

##### **AMS-XCRD-1KV20 1000 张 ID 卡的许可证**

1000 张 ID 卡的许可证  
订单号 **AMS-XCRD-1KV20**

##### **AMS-XCRD-10KV20 10000 张 ID 卡的许可证**

10,000 张 ID 卡的许可证  
订单号 **AMS-XCRD-10KV20**

##### **AMS-XCRD-50KV20 50000 张 ID 卡的许可证**

50,000 张 ID 卡的许可证  
订单号 **AMS-XCRD-50KV20**

##### **AMS-XDRS-32V20 32 扇门的许可证**

32 扇门的许可证  
订单号 **AMS-XDRS-32V20**

##### **AMS-XDRS-128V20 128 扇门的许可证**

128 扇门的许可证  
订单号 **AMS-XDRS-128V20**

##### **AMS-XDRS-512V20 512 扇门的许可证**

512 扇门的许可证  
订单号 **AMS-XDRS-512V20**

##### **AMS-XOND-25V20 25 扇远程联机门的许可证**

25 扇远程联机门的许可证  
订单号 **AMS-XOND-25V20**

##### **AMS-FUPG-TOPL20 从 Lite 版升级到 Plus 版**

从 LITE 升级到 PLUS  
订单号 **AMS-FUPG-TOPL20**

##### **AMS-FUPG-TOPR20 从 Plus 版升级到专业版的许可证**

从 PLUS 到 PRO 的许可证  
订单号 **AMS-FUPG-TOPR20**

##### **AMS-SMA-LITE AMS-BASE-LITE\*许可证, 1 年**

AMS-BASE-LITE 的 1 年服务和维护协议(SMA)  
订单号 **AMS-SMA-LITE**

##### **AMS-SMA-PLUS AMS-BASE-PLUS\*许可证, 1 年**

AMS-BASE-PLUS 的 1 年服务和维护协议(SMA)  
订单号 **AMS-SMA-PLUS**

##### **AMS-SMA-PRO AMS-BASE-PRO\*许可证, 1 年**

AMS-BASE-PRO 的 1 年服务和维护协议(SMA)  
订单号 **AMS-SMA-PRO**

##### **AMS-SMA-1CLI AMS-XCLI-1V\*许可证, 1 年**

AMS-XCLI-1V 的 1 年服务和维护协议(SMA)  
订单号 **AMS-SMA-1CLI**

##### **AMS-SMA-5CLI AMS-XCLI-5V\*许可证, 1 年**

AMS-XCLI-5V 的 1 年服务和维护协议(SMA)  
订单号 **AMS-SMA-5CLI**

##### **AMS-SMA-1MAC AMS-XMAC-1V\*许可证, 1 年**

AMS-XMAC-1V 的 1 年服务和维护协议(SMA)  
订单号 **AMS-SMA-1MAC**

##### **AMS-SMA-5MAC AMS-XMAC-5V\*许可证, 1 年**

AMS-XMAC-5V 的 1 年服务和维护协议(SMA)  
订单号 **AMS-SMA-5MAC**

**AMS-SMA-100CRD AMS-XCRD-100V\***许可证, 1 年  
AMS-XCRD-100V 的 1 年服务和维护协议(SMA)  
订单号 **AMS-SMA-100CRD**

---

**AMS-SMA-1KCRD AMS-XCRD-1KV\***许可证, 1 年  
AMS-XCRD-1KV 的 1 年服务和维护协议(SMA)  
订单号 **AMS-SMA-1KCRD**

---

**AMS-SMA-10KCRD AMS-XCRD-10KV\***许可证, 1 年  
AMS-XCRD-10KV 的 1 年服务和维护协议(SMA)  
订单号 **AMS-SMA-10KCRD**

---

**AMS-SMA-50KCRD AMS-XCRD-50KV\***许可证, 1 年  
AMS-XCRD-50KV 的 1 年服务和维护协议(SMA)  
订单号 **AMS-SMA-50KCRD**

---

**AMS-SMA-32DRS AMS-XDRS-32V\***许可证, 1 年  
AMS-XDRS-32V 的 1 年服务和维护协议(SMA)  
订单号 **AMS-SMA-32DRS**

---

**AMS-SMA-128DRS AMS-XDRS-128V\***许可证, 1 年  
AMS-XDRS-128V 的 1 年服务和维护协议(SMA)  
订单号 **AMS-SMA-128DRS**

---

**AMS-SMA-512DRS AMS-XDRS-512V\***许可证, 1 年  
AMS-XDRS-512V 的 1 年服务和维护协议(SMA)  
订单号 **AMS-SMA-512DRS**

---

**AMS-XOND-25V 的 AMS-SMA-25OND** 许可证\*, 1 年  
1 年软件维护协议  
订单号 **AMS-SMA-25OND**

---

**AMS-SMA-1DIV AMS-XDIV-1V\***许可证, 1 年  
AMS-XDIV-1V 的 1 年服务和维护协议(SMA)  
订单号 **AMS-SMA-1DIV**

---

**AMS-SMA-TOPLUS AMS-FUPG-TOPLUS** 许可证, 1 年  
AMS-FUPG-TOPLUS 的 1 年服务和维护协议(SMA)  
订单号 **AMS-SMA-TOPLUS**

---

**AMS-SMA-TOPRO AMS-FUPG-TOPRO** 许可证, 1 年  
AMS-FUPG-TOPRO 的 1 年服务和维护协议(SMA)  
订单号 **AMS-SMA-TOPRO**

---

**TRA-AMS-CE** AMS 培训 - 专家  
AMS 专家本地培训  
订单号 **TRA-AMS-CE**

---

**TRA-AMS-EE** AMS 培训 - 专家  
AMS 专家总部培训  
订单号 **TRA-AMS-EE**

---

供应商:

中国:  
博世(上海)安保系统有限公司  
上海市长宁区虹桥临空经济园区  
福泉北路 333 号 203 幢 8,9 楼  
邮编: 200335  
电话: +86 21 2218 1111  
传真: +86 21 2218 2099  
<http://cn.boschsecurity.com>  
服务邮箱: [security@cn.bosch.com](mailto:security@cn.bosch.com)