

# Access Management System V2.0

www.boschsecurity.com



**BOSCH**  
Invented for life



- ▶ 可獨立部署，配備地圖檢視器及警報和事件檢視器，所以是視訊管理系統 (例如 BVMS) 中不可或缺的部分。
- ▶ 將高階門禁控制的特性、效能和可用性與直覺式操作相結合。
- ▶ 具備高擴展性，是有前瞻性的投資：小型輕量套件可在多年期間擴充更多門、持卡人和功能，以滿足各種規模和客戶的需求。
- ▶ 由於配備警報清單並且適用於不同狀況 (威脅、公司活動)，門、電梯、停車場和訪客的情況總是會受到控制。
- ▶ 支援最新且最安全的作業系統：Windows Server 2016、Windows 10 和 SQL Server 2017。

Access Management System (AMS) 為門禁控制系統，可獨立應用，或整合視訊管理系統 (例如 BVMS)。

- 它是一套獨立系統，配備易於使用的地圖和警報檢視器，以便快速評估現場的所有裝置和入口。
- 作為一套整合式系統，它可讓視訊管理操作員執行入口的視訊 ID 驗證。

AMS 將高階門禁控制產品的強固性、效能和特性與現代 UI 相結合，可讓您更快速地安裝及設定。

您可輕鬆地掃描及整合現有的 Bosch 門禁控制裝置組合。配備的資料隱私權和 IT 安全性都是先進的技術，以符合最新的資料保護法規。

## 系統概觀

**門禁管理伺服器：**  
此伺服器為處理所有資料的主要元件。其協調所有下述硬體和軟體元件的活動。

**主要門禁控制器 (MAC)：**  
MAC 是用於增加系統可用性的額外一層安全性。其本身擁有資料庫，即使管理伺服器或網路中斷，仍可交換 AMC 之間的資訊。

## Access Modular Controller (AMC)：

AMC 是堅固可靠的現場控制器，可連線至多達 8 扇具有讀卡機和門扣的門。運用龐大的內建記憶體，AMC 可做出自主決定及儲存成千上萬個門禁事件，即使網路中斷亦然。AMS 也透過 OSDPv2 通訊協定支援序列表卡機連線。

## 門禁管理資料庫：

此 SQL 伺服器會保存所有主要資料 (持卡人、卡片、授權、排程等) 和所有門禁事件。最新版本提供加密，可用來保護個人資訊，避免遭濫用或竊取。

## 門禁管理介面管理器：

介面管理器是設定系統、收集及維護門禁相關資訊的主要使用者介面。特別是其人員對話功能，可用於註冊新持卡人及維護門禁權限和認證。

## 門禁管理地圖檢視：

地圖檢視是易於使用的應用程式，可讓建築內的門的狀況一目了然。地圖檢視會顯示門、竄改或故障警報，並可直接從地圖傳送指令。

## Access Management BVMS 介面：

BVMS 無縫整合現在提供從 BVMS Operator Client 進行視訊驗證：持有有效門禁卡的人員要求進入時，可透過攝影機即時串流和持卡人在資料庫的照片來手動驗證。

門禁管理網頁介面：

不同的網頁介面會顯示持卡人 (虛擬畫面)、訪客 (具有逾時離開警示) 或可用停車位容量的資訊概要。

門禁管理 SDK：

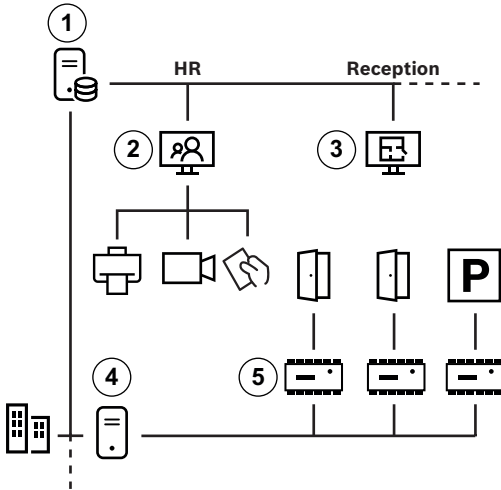
此 API (應用程式設計介面) 會協助將第三方系統整合至 AMS，例如身分管理或訪客管理系統。

門禁管理資料匯入工具：

此工具會協助匯入及匯出第三方系統的資料，以供一次性資料移轉或是與外部系統定期同步。

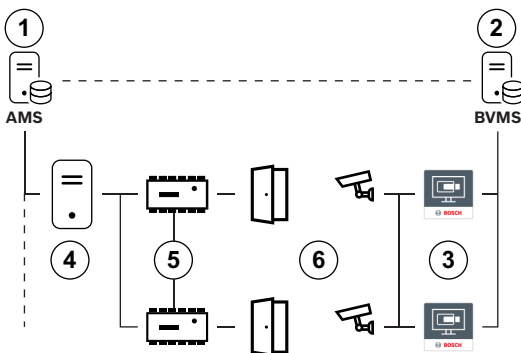
拓撲圖

下圖說明是否搭配 BVMS 的 AMS 設定



獨立拓撲

- (1) 配備門禁管理資料庫的門禁管理伺服器
- (2) 配備介面管理器的用戶端工作站
- (3) 配備地圖檢視的用戶端工作站
- (4) MAC
- (5) AMC



BVMS 整合

- (1) 配備門禁管理資料庫和 BVMS 介面的門禁管理伺服器
- (2) BVMS 管理伺服器
- (3) 支援視訊的門禁控制適用的用戶端工作站

- (4) MAC
- (5) AMC
- (6) 設有攝影機的入口

功能

- 新持卡人註冊：
  - 使用可完全自訂的註冊對話功能來簡化持卡人註冊程序。
  - 擷取常規和生物識別特性，包括照片和簽名。
  - 設計及產生實體認證。
  - 利用對話來排程或定期大量匯入儲存在檔案或中央 Active Directory 伺服器中的個人資料。
- 指派門禁權限：
  - 將門禁權限收集到可重複使用的個人檔案，並指派至預先定義或自訂的人員類型。
- 門禁功能：
  - 使用功能完善的範本門禁模式組合，包括十字轉門、電梯和停車障礙，以加速專案的設定階段。
  - 門禁讀卡機也可用來記錄時間和出勤及進行入侵區域的啟動/解除。
  - 辦公室模式：解除門禁，在上班時段或營業時間自由出入。
  - 透過隨機攔查持卡人來打擊竊盜和安全威脅。
  - 透過入口的生物識別檢查和 BVMS 提供的額外視訊確認來驗證持卡人身分。
  - 使用 SimonsVoss SmartIntego 技術，搭配可程式化卡片的遠程上線門來增強系統，這已廣泛應用在飯店、醫療保健、辦公室和高等教育機構。
  - 威脅等級管理：一次點按、各種輸入訊號或特殊警報卡都可以同時變更更多扇門的門禁權限，以便在發生威脅 (火災、有人入侵) 或有特殊活動 (開放日) 時快速進行系統重新設定。
- 報告：
  - 善用大量可供使用的範本報告。
- 警衛巡邏：
  - 定義多達 200 個警衛巡邏，並同時監控最多 8 個巡邏。
- 監控停車場、訪客、緊急集合地點：
  - 顯示現場員工和訪客的可自訂摘要。
  - 監控造訪時間，當造訪逾期時發出警報。
  - 監控不同停車場內的空的停車位。
- 警報監控、命令及控制：
  - 使用地圖檢視同時持續控制大量入口。
  - 使用地圖檢視即時監控進入的警報和警示。
- BVMS 整合：
  - 使用 AMS 增加 Bosch 視訊管理系統 (BVMS) 的覆蓋範圍，以包含入口的視訊驗證。
- 整合 Milestone XProtect：
  - 使用 AMS 支援 XProtect，可在 XProtect 用戶端上進一步處理門禁事件和警報。

安裝/設置注意事項

下表說明執行 AMS 的硬體及軟體需求。

伺服器	
支援的作業系統	<ul style="list-style-type: none"> <li>Windows Server 2016 (64 位元, Standard、Datacenter)</li> <li>Windows 10</li> <li><b>注意：</b>此系統提供的預設資料庫是 SQL Server 2017 Express 版本，包含進階服務</li> </ul>
最低硬體需求	<ul style="list-style-type: none"> <li>Intel i5 處理器，至少有 4 個實體核心</li> <li>8 GB 的 RAM (建議使用 32 GB)</li> <li>200 GB 的可用硬碟空間 (建議使用 SSD 磁碟)</li> <li>圖形顯示卡，配備 256 MB RAM</li> <li>1280x1024 的解析度</li> <li>至少 32 k 色</li> <li>1 Gbit/s 乙太網路卡</li> <li>1 個可用的 USB 連接埠或網路共用以供安裝檔案使用</li> </ul>

用戶端	
支援的作業系統	<ul style="list-style-type: none"> <li>Windows 10, 1803 版 (LTSC、LTSC)</li> </ul>
最低硬體需求	<ul style="list-style-type: none"> <li>Intel i5 或更高版本</li> <li>8 GB 的 RAM (建議使用 16 GB)</li> <li>20 GB 的可用硬碟空間</li> <li>圖形顯示卡，配備 256 MB RAM</li> <li>1920x1080 的解析度</li> <li>至少 32 k 色</li> <li>DirectX® 11</li> <li>1 Gbit/s 乙太網路卡</li> <li>1 個可用的 USB 連接埠或網路共用以供安裝檔案使用</li> </ul>

MAC 伺服器	
支援的作業系統	<ul style="list-style-type: none"> <li>Windows Server 2016</li> <li>Windows 10 專業版</li> </ul>
最低硬體需求	<ul style="list-style-type: none"> <li>Intel i5 或更高版本</li> <li>8 GB 的 RAM (建議使用 16 GB)</li> <li>20 GB 的可用硬碟空間</li> <li>1 Gbit/s 乙太網路卡</li> </ul>

### 技術規格

下表從兩個面向說明 AMS 門禁控制系統的尺寸：

- 根據相應的授權配套：LITE、PLUS 或 PRO。
- 顯示購買必要授權時的上限數。

#### 授權配套 LITE

LITE	授權數量	上限數
大門數目	16	144
卡片數：	1000	200,000
並行用戶端數目：	1	2
MAC 數目	1	1
AMC 數目	每個 MAC 最多 125 個	

LITE	授權數量	上限數
	建議使用多達 60 個 (網路上)，以提供高效能	
授權數目	每個 MAC 最多 1024 個	
警衛巡邏次數	200	
可用的 SDK	✓	
可用的 BVMS 整合	✓	
包含的 SMA 年份	1	

#### 授權配套 PLUS

PLUS	授權數量	上限數
大門數目	32	512
卡片數：	2000	200,000
並行用戶端數目：	1	5
MAC 數目	3	10
AMC 數目	每個 MAC 最多 125 個 建議使用多達 60 個 (網路上)，以提供高效能	
授權數目	每個 MAC 最多 1024 個	
警衛巡邏次數	200	
可用的 SDK	✓	
可用的 BVMS 整合	✓	
包含的 SMA 年份	1	

#### 授權配套 PRO

PRO	授權數量	上限數
大門數目	32	10,000
卡片數：	5000	200,000
並行用戶端數目：	1	40
MAC 數目	5	40
AMC 數目	每個 MAC 最多 125 個 建議使用多達 60 個 (網路上)，以提供高效能	
授權數目	每個 MAC 最多 1024 個	
警衛巡邏次數	200	
可用的 SDK	✓	
可用的 BVMS 整合	✓	
包含的 SMA 年份	1	

#### 使用者介面語言

- AR：阿拉伯文
- DE：德文
- EN：英文
- ES：西班牙文

- FR：法文
- HU：匈牙利文
- NL：荷蘭文
- PL：波蘭文
- PT：葡萄牙文
- RU：俄文
- TR：土耳其文
- ZH-CN：簡體中文
- ZH-TW：繁體中文

#### 支援的硬體裝置

- Bosch AMC2 門禁控制器系列。  
請參閱以下網頁，取得產品目錄的對應資料表：<https://www.boschsecurity.com>
- Bosch AMC2 擴充板。  
請參閱以下網頁，取得產品目錄的對應資料表：<https://www.boschsecurity.com>
- Bosch 2 個讀卡機控制器 AMC2-2W (2019 年底會在全球推出)。  
請參閱以下網頁，取得產品目錄的對應資料表：<https://www.boschsecurity.com>
- Bosch 門禁讀卡機和註冊讀卡機。  
請參閱以下網頁，取得產品目錄的對應資料表：<https://www.boschsecurity.com>
- SimonsVoss SmartIntego 遠程上線門元件。
- Signotec 簽名板。

#### 訂購資訊

##### **AMS-BASE-LITE20 Lite 授權**

基本授權 LITE

訂單號碼 **AMS-BASE-LITE20**

##### **AMS-BASE-PLUS20 Plus 授權**

基本授權 PLUS

訂單號碼 **AMS-BASE-PLUS20**

##### **AMS-BASE-PRO20 Pro 授權**

基本授權 PRO

訂單號碼 **AMS-BASE-PRO20**

##### **AMS-XDIV-1V20 1 個分區授權**

1 個額外分區授權

訂單號碼 **AMS-XDIV-1V20**

##### **AMS-XCLI-1V20 1 套 Operator Client 授權**

1 套 Operator Client 授權

訂單號碼 **AMS-XCLI-1V20**

##### **AMS-XCLI-5V20 5 套 Operator Client 授權**

5 套 Operator Client 授權

訂單號碼 **AMS-XCLI-5V20**

##### **AMS-XMAC-1V20 1 部 MAC 伺服器授權**

1 部 MAC 伺服器授權

訂單號碼 **AMS-XMAC-1V20**

##### **AMS-XMAC-5V20 5 部 MAC 伺服器授權**

5 部 MAC 伺服器授權

訂單號碼 **AMS-XMAC-5V20**

##### **AMS-XCRD-100V20 100 張 ID 卡授權**

100 張 ID 卡授權

訂單號碼 **AMS-XCRD-100V20**

##### **AMS-XCRD-1KV20 1,000 張 ID 卡授權**

1000 張 ID 卡授權

訂單號碼 **AMS-XCRD-1KV20**

##### **AMS-XCRD-10KV20 10,000 張 ID 卡授權**

10,000 張 ID 卡授權

訂單號碼 **AMS-XCRD-10KV20**

##### **AMS-XCRD-50KV20 50,000 張 ID 卡授權**

50,000 張 ID 卡授權

訂單號碼 **AMS-XCRD-50KV20**

##### **AMS-XDRS-32V20 32 扇門授權**

32 扇門授權

訂單號碼 **AMS-XDRS-32V20**

##### **AMS-XDRS-128V20 128 扇門授權**

128 扇門授權

訂單號碼 **AMS-XDRS-128V20**

##### **AMS-XDRS-512V20 512 扇門授權**

512 扇門授權

訂單號碼 **AMS-XDRS-512V20**

##### **AMS-XOND-25V20 25 扇遠程上線門授權**

25 扇遠程上線門授權

訂單號碼 **AMS-XOND-25V20**

##### **AMS-FUPG-TOPL20 從 Lite 升級至 Plus**

從 LITE 升級為 PLUS

訂單號碼 **AMS-FUPG-TOPL20**

##### **AMS-FUPG-TOPR20 從 Plus 升級至 Pro**

從 PLUS 升級為 PRO

訂單號碼 **AMS-FUPG-TOPR20**

##### **AMS-SMA-LITE AMS-BASE-LITE\* 授權，1 年**

AMS-BASE-LITE 的 1 年服務和維護協議 (SMA)

訂單號碼 **AMS-SMA-LITE**

##### **AMS-SMA-PLUS AMS-BASE-PLUS\* 授權，1 年**

AMS-BASE-PLUS 的 1 年服務和維護協議 (SMA)

訂單號碼 **AMS-SMA-PLUS**

##### **AMS-SMA-PRO AMS-BASE-PRO\* 授權，1 年**

AMS-BASE-PRO 的 1 年服務和維護協議 (SMA)

訂單號碼 **AMS-SMA-PRO**

##### **AMS-SMA-1CLI AMS-XCLI-1V\* 授權，1 年**

AMS-XCLI-1V 的 1 年服務和維護協議 (SMA)

訂單號碼 **AMS-SMA-1CLI**

##### **AMS-SMA-5CLI AMS-XCLI-5V\* 授權，1 年**

AMS-XCLI-5V 的 1 年服務和維護協議 (SMA)

訂單號碼 **AMS-SMA-5CLI**

##### **AMS-SMA-1MAC AMS-XMAC-1V\* 授權，1 年**

AMS-XMAC-1V 的 1 年服務和維護協議 (SMA)

訂單號碼 **AMS-SMA-1MAC**

##### **AMS-SMA-5MAC AMS-XMAC-5V\* 授權，1 年**

AMS-XMAC-5V 的 1 年服務和維護協議 (SMA)

訂單號碼 **AMS-SMA-5MAC**

**AMS-SMA-100CRD AMS-XCRD-100V\*** 授權，1 年  
AMS-XCRD-100V 的 1 年服務和維護協議 (SMA)  
訂單號碼 **AMS-SMA-100CRD**

---

**AMS-SMA-1KCRD AMS-XCRD-1KV\*** 授權，1 年  
AMS-XCRD-1KV 的 1 年服務和維護協議 (SMA)  
訂單號碼 **AMS-SMA-1KCRD**

---

**AMS-SMA-10KCRD AMS-XCRD-10KV\*** 授權，1 年  
AMS-XCRD-10KV 的 1 年服務和維護協議 (SMA)  
訂單號碼 **AMS-SMA-10KCRD**

---

**AMS-SMA-50KCRD AMS-XCRD-50KV\*** 授權，1 年  
AMS-XCRD-50KV 的 1 年服務和維護協議 (SMA)  
訂單號碼 **AMS-SMA-50KCRD**

---

**AMS-SMA-32DRS AMS-XDRS-32V\*** 授權，1 年  
AMS-XDRS-32V 的 1 年服務和維護協議 (SMA)  
訂單號碼 **AMS-SMA-32DRS**

---

**AMS-SMA-128DRS AMS-XDRS-128V\*** 授權，1 年  
AMS-XDRS-128V 的 1 年服務和維護協議 (SMA)  
訂單號碼 **AMS-SMA-128DRS**

---

**AMS-SMA-512DRS AMS-XDRS-512V\*** 授權，1 年  
AMS-XDRS-512V 的 1 年服務和維護協議 (SMA)  
訂單號碼 **AMS-SMA-512DRS**

---

**AMS-SMA-25OND AMS-XROD-25V\*** 授權，1 年  
1 年期軟體維護協議  
訂單號碼 **AMS-SMA-25OND**

---

**AMS-SMA-1DIV AMS-XDIV-1V\*** 授權，1 年  
AMS-XDIV-1V 的 1 年服務和維護協議 (SMA)  
訂單號碼 **AMS-SMA-1DIV**

---

**AMS-SMA-TOPLUS AMS-FUPG-TOPLUS** 授權，1 年  
AMS-FUPG-TOPLUS 的 1 年服務和維護協議 (SMA)  
訂單號碼 **AMS-SMA-TOPLUS**

---

**AMS-SMA-TOPRO AMS-FUPG-TOPRO** 授權，1 年  
AMS-FUPG-TOPRO 的 1 年服務和維護協議 (SMA)  
訂單號碼 **AMS-SMA-TOPRO**

---

**TRA-AMS-CE AMS** 培訓 - 專家級  
當地 AMS 專家訓練  
訂單號碼 **TRA-AMS-CE**

---

**TRA-AMS-EE AMS** 培訓 - 專家級  
總部 AMS 專家訓練  
訂單號碼 **TRA-AMS-EE**

---

代表方：

© Bosch Security Systems 2020 | 資料如有變更恕不另行通知  
68407092619 | zh-TW, V3, 31. 三月 2020