

Access Management System V3.0.1 門禁管理系統



門禁管理系統 (AMS) 是適用於獨立應用程式或與其他系統整合的門禁控制系統，例如 Bosch 視訊管理系統 BVMS 或 Bosch B 和 G series 入侵防禦主機。

- 它是一套獨立系統，配備易於使用的地圖和警報檢視器，以便快速評估現場的所有裝置和入口。
- 做為一套整合式系統，它可讓視訊管理系統操作員執行門禁相關工作 (例如視訊 ID 驗證)，以授予和拒絕出入權限，或停用門。
- 入侵防禦區域可以直接從 Map View 中加以佈防，您可以集中管理入侵防禦主機使用者。

AMS 將高階門禁控制產品的強固性、效能和特性與現代 UI 相結合，可讓您更快速地安裝及設定。您可輕鬆地掃描及整合現有的 Bosch 門禁控制裝置組合。配備的資料隱私權和 IT 安全性都是先進的技術，以符合最新的資料保護法規。

系統概觀

門禁管理伺服器

此伺服器為處理所有資料的主要元件。其協調所有下述硬體和軟體元件的活動。

主要門禁控制器 (MAC)

MAC 是用於增加系統可用性的額外一層安全性。其本身自有資料庫，即使主伺服器或網路中斷，仍可交換 AMC 之間的資訊。

Access Modular Controller (AMC)

AMC 是堅固可靠的現場控制器，可連線至多達 8 扇具有讀卡機和門扣的門。運用龐大的內建記憶體，AMC 可做出自主決定及儲存成千上萬個門禁事件，即使網路中斷亦然。



- ▶ 將高階門禁控制的特性、效能和可用性與直覺式操作相結合。
- ▶ 高度可擴充性：可從 1000 位擴充至 200,000 位使用者數量；可從 32 個擴充到 10,000 個門禁位置。
- ▶ 容易使用：直覺 GUI，適用於地圖和警報檢視器，以及網路型的訪客管理。
- ▶ 簡單設定：預先封裝的授權、簡易安裝和設定。
- ▶ 全面的安全管理：與防盜和視訊系統整合。

門禁管理資料庫

此 SQL 伺服器持有所有主要資料 (持卡人、卡片、授權、排程等) 和所有門禁事件。最新版本提供加密保護個人資訊，避免遭濫用或竊取。

門禁管理介面管理器

介面管理器是設定系統、收集及維護門禁相關資訊的主要使用者介面。特別是其人員對話功能，可用於註冊新持卡人及維護出入授權和認證。

門禁管理 Map View

Map View 是易於使用的應用程式，可對建築的整體安全狀況一目了然，也可以近距離放大細節。它會顯示門禁違規、竄改和故障警報，並允許直接從地圖傳送命令。

訪客管理

接待員檢視： 瀏覽器型使用者介面，接待員可以有效登記和監控訪客與造訪情況。

東道主檢視： 瀏覽器型使用者介面，員工可以預先登記其造訪。

訪客檢視： 資訊站模式的瀏覽器型使用者介面，訪客可以維護自己儲存的個人檔案、掃描自己的身份證，並在所需文件上進行數位簽章，大大減少了接待處的等待時間和擁擠程度。

門禁管理 BVMS 介面

BVMS (版本 10.1 或更高版本) 無縫整合，現在可從 BVMS Operator Client 對持卡人身分進行視訊驗證：持有有效門禁卡的人員要求進入時，可透過攝影機即時串流和持卡人在資料庫的照片來手動驗證。攝影機事件會觸發門戶動作。門戶事件會觸發攝影機動作。

門禁管理防盜介面

管理多達 25 個 B Series 和 G Series 防盜面板。在 Map View 上顯示區域狀態 (例如「已佈防」、「已準備佈防」)、偵測器狀態和入侵事件。允許將命令 (例如「佈防」、「撤防」) 傳送至面板。

門禁管理 SDK

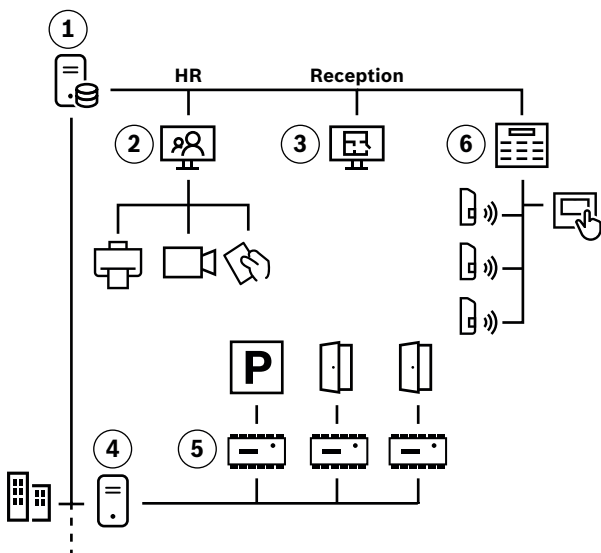
此 SDK 協助整合第三方系統和 AMS，例如身分管理或訪客管理系統。其中一個特別優點是能重複使用最初為 BIS Access Engine 寫入的第三方整合。

門禁匯入工具/匯出工具

此工具會協助匯入及匯出外部系統的資料，以供一次性資料移轉 (例如從 Access PE 系統移轉)，或透過 LDAP 通訊協定從 Active Directory 定期資料傳輸。

拓撲圖

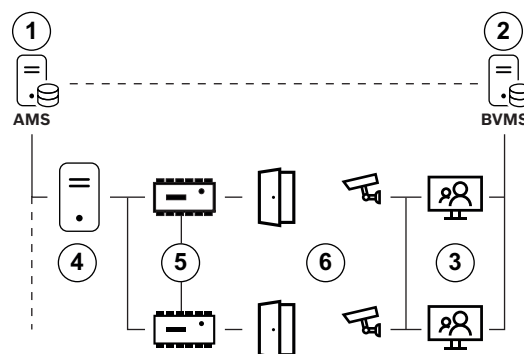
下圖說明具備整合入侵者偵測面板和具備 BVMS 的 AMS 配置。



入侵者偵測拓撲

- (1) AMS 伺服器
- (2) 用於註冊的用戶端工作站
- (3) 用戶端工作站，適用於門禁控制、訪客管理、警報管理和入侵區域的集中佈防/解除佈防
- (4) 選擇性 MAC 伺服器 (在 AMS 伺服器上都包含一個 MAC 授權)
- (5) 停車場和門禁控制的 AMC

- (6) 具有偵測器和觸控螢幕鍵盤的防盜面板



BVMS 整合

- (1) AMS 伺服器
- (2) BVMS 管理伺服器或 DIVAR IP all-in-one
- (3) 門禁和視訊管理適用的 BVMS 用戶端
- (4) 選擇性 MAC 伺服器 (在 AMS 伺服器上都包含一個 MAC 授權)
- (5) AMC
- (6) 設有攝影機的入口

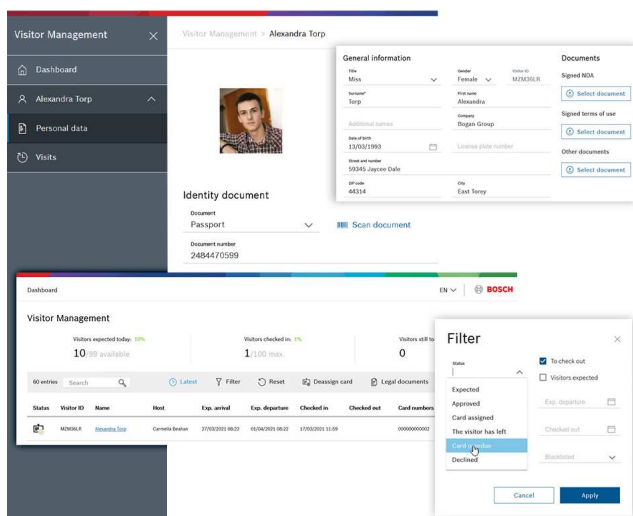
功能

- 新持卡人註冊
 - 使用可完全自訂的註冊對話功能來精簡持卡人註冊程序。
 - 擷取傳統和生物識別特性，包括照片和簽名。
 - 設計及產生實體認證。
 - 善用對話功能來大量匯入儲存的人員資料。
- 指派門禁權限：
 - 將門禁權限收集到可重複使用的個人檔案，並指派至預先定義或自訂的人員類型。
- 門禁功能：
 - 使用功能完善的範本門禁模式組合，包括電梯和停車場，以加速專案的設定階段。
 - 辦公室模式：解除門禁，在上班時段或營業時間自由出入。
 - 透過隨機攔查持卡人來打擊竊盜和安全威脅。
 - 透過入口的生物特徵檢查和 BVMS 提供的額外視訊型 ID 驗證來驗證持卡人身份。
 - 透過一次刷卡，對入侵區域進行撤防並授予出入權限。
 - 使用 SimonsVoss SmartIntego 技術，搭配可程式化卡片的遠端線上門來增強系統，這廣泛應用在飯店、醫療保健、辦公室和教育機構。
- 報告：

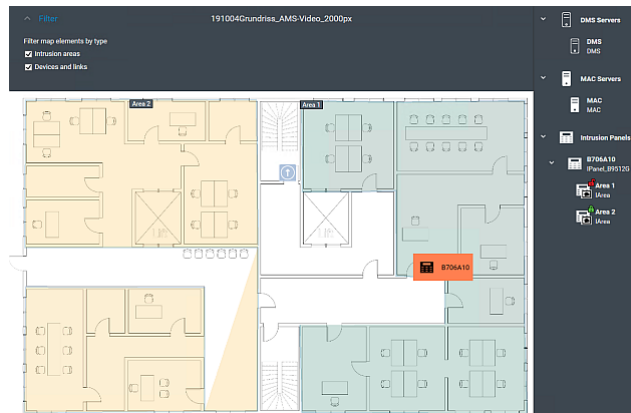
- 善用大量預先定義的報告範本。
- 訪客管理
 - 在系統中先行預約登記，縮短辦理時間。
 - 允許訪客在資訊站模式下建立自己的個人檔案，避免在接待處排隊。
 - 使用儀表板監控當天的預期造訪量、現場訪客數、使用中的憑證、需收集的憑證。
 - 設定訪客資料及其附件的到期日，以符合國家資料隱私權保護法規，例如歐洲 GDPR。

Welcome

Please enter your visitor ID.



- 警衛巡邏：
 - 定義多達 200 個警衛巡邏，並同時監控最多 8 個巡邏。
- 監控停車位置與緊急集合地點：
 - 現場顯示可自訂的員工和車輛摘要。
 - 監控空的停車位。
- 分區：
 - 對設施提供整合且可與任意數目的獨立方分享的存取控制。
 - 可限制個別操作員只能管理被指派分區的人員、裝置和入口。
- 警報監控、命令及控制：
 - Map View 最多可支援 1000 個地圖，可對地圖進行巢狀處理以提供概觀和近距離細節。
 - 使用 Map View 同時持續控制大量入口。
 - 使用 Map View 即時監控進入的警報和警示。AMS 不會緩衝處理網路中斷或系統本身關閉時發生的入侵警報。



- BVMS 和 DIVAR IP 整合：
 - 入口的視訊驗證。
 - 透過門禁事件 (例如未授權打開門) 觸發的攝影機動作 (例如開始錄影、平移/傾斜/縮放)。
 - 透過攝影機事件 (例如 Intelligent Video Analytics) 觸發的門戶事件 (例如，開鎖/上鎖門)。
 - 需要版本 10.1 或更高版本。
- 整合 Milestone XProtect：
 - 使用 AMS 支援 XProtect，可在 XProtect 用戶端上進一步處理門禁事件和警報。
- 防盜報警整合：
 - 支援多達 50 部 Bosch B Series (Bx512) 和 G Series (Bx512G) 控制主機可用於中央使用者管理，25 部用來命令和控制。
 - 一組完整的面板提供多達 12,800 個入侵偵測器。
- 行動裝置整合：
 - 支援 HID 行動存取 (在 MIFARE CSN 上透過 NFC 和 Wiegand) 和 STid 行動 ID (在 MIFARE CSN 上透過 Wiegand 與 OSDP、NFC 及 BLE)。

安裝/設置注意事項

下表說明執行 AMS 的硬體及軟體需求。

伺服器	
支援的作業系統。	<ul style="list-style-type: none"> Windows Server 2016 (64 位元, Standard, Datacenter) Windows 10 Version 1809 LTSC, Windows 10 Professional and Enterprise, Version 20H2
在其他作業系統上安裝可能會成功，但是完全不受理保固。	<ul style="list-style-type: none"> 確保安裝最新版軟體更新。 注意：此系統提供的預設資料庫是 SQL Server 2017 Express 版本，包含進階服務
最低硬體需求	<ul style="list-style-type: none"> Intel i5 處理器，至少有 4 個實體核心 8 GB 的 RAM (建議使用 32 GB) 200 GB 的可用硬碟空間 (建議使用 SSD 磁碟) 圖形顯示卡，配備

伺服器

- 256 MB 的 RAM
- 1280x1024 解析度 (若要在 AMS 伺服器上執行 Map View 用戶端, 建議用戶端使用此圖形解析度)。
- 至少 32 k 色
- 1 Gbit/s 乙太網路卡
- 一個可用的 USB 連接埠或網路共用以供安裝檔案使用

用戶端, 包括 Map View 用戶端

支援的作業系統。在其他作業系統上安裝可能會成功, 但是完全不受理保固。

- Windows 10 Version 1809 LTSC, Windows 10 Professional and Enterprise, Version 20H2

• **確保安裝最新版軟體更新。**

最低硬體需求

- Intel i5 或更高版本
- 8 GB 的 RAM (建議使用 16 GB)
- 20 GB 的可用硬碟空間
- 圖形顯示卡
 - 256 MB 的 RAM
 - 若要使用 AMS 介面管理器, 1280x1024 解析度已足夠。
 - AMS Map View 需要 1920x1080 (Full HD) 解析度。
 - 至少 32 k 色
- DirectX® 11
- 1 Gbit/s 乙太網路卡
- 一個可用的 USB 連接埠或網路共用以供安裝檔案使用

訪客管理用戶端

支援的瀏覽器。

- Google Chrome, Mozilla Firefox, Microsoft Edge (Chromium based)

最低建議螢幕解析度

- Full HD 1920x1080

MAC 伺服器

支援的作業系統。在其他作業系統上安裝可能會成功, 但是完全不受理保固。

- Windows Server 2016 (64 位元, Standard, Datacenter)
- Windows 10 Version 1809 LTSC, Windows 10 Professional and Enterprise, Version 20H2

• **確保安裝最新版軟體更新。**

最低硬體需求

- Intel i5 或更高版本
- 8 GB 的 RAM (建議使用 16 GB)
- 20 GB 的可用硬碟空間
- 圖形顯示卡, 配備
 - 256 MB 的 RAM
 - 1280x1024 的解析度

MAC 伺服器

- 至少 32 k 色
- 1 Gbit/s 乙太網路卡

在過去兩年, 安全系統的複雜度已大幅增加。同時您仍在依靠現有系統來緩解安全風險。透過 Bosch Software Assurance, 您可以隨時向我們尋求協助, 確保您的系統繼續正常執行。

在 Bosch Building Technologies 網站上可找到 Bosch Software Assurance 的條款和條件: <https://www.boschsecurity.com/xc/en/solutions/management-software/bosch-software-assurance/>

技術規格

下表從兩個面向說明 AMS 門禁控制系統的尺寸:

- 根據相應的授權配套: **LITE**、**PLUS** 或 **PRO**。
- 顯示購買必要授權時的上限數。

授權配套 LITE

LITE	授權數量	上限數
門數 (具有 1 或 2 部讀卡機):	16	144
卡片數:	1000	200,000
分區數目:	1	400
可配置的用戶端數量:	1	2
MAC 數目	1	1
AMC 數目	每個 MAC 最多 125 個 建議使用多達 60 個 (網路上), 以提供高效能	
授權數目	每個 MAC 最多 1024 個	
警衛巡邏次數	50	
可用的 SDK	✓	
可用的 BVMS 整合	✓	
防盜報警整合	Bosch B Series (Bx512) 和 G Series (Bx512G) 控制主機的最高數量: <ul style="list-style-type: none"> • 用於命令與控制: 25 • 用於中央使用者管理: 50 	

授權配套 PLUS

PLUS	授權數量	上限數
門數 (具有 1 或 2 部讀卡機):	32	512
卡片數:	2000	200,000

PLUS	授權數量	上限數
分區數目:	1	400
可配置的用戶端數量:	1	5
MAC 數目	3	10
AMC 數目	每個 MAC 最多 125 個 建議使用多達 60 個 (網路上), 以提供高效能	
授權數目	每個 MAC 最多 1024 個	
警衛巡邏次數	100	
可用的 SDK		✓
可用的 BVMS 整合		✓
防盜報警整合	Bosch B Series (Bx512) 和 G Series (Bx512G) 控制主機的最高數量: <ul style="list-style-type: none"> 用於命令與控制: 25 用於中央使用者管理: 50 	

授權配套 PRO

PRO	授權數量	上限數
門數 (具有 1 或 2 部讀卡機):	32	10,000
卡片數:	5000	200,000
分區數目:	1	400
可配置的用戶端數量:	1	40
MAC 數目	5	40
AMC 數目	每個 MAC 最多 125 個 建議使用多達 60 個 (網路上), 以提供高效能	
授權數目	每個 MAC 最多 1024 個	
警衛巡邏次數	200	
可用的 SDK		✓
可用的 BVMS 整合		✓
防盜報警整合	Bosch B Series (Bx512) 和 G Series (Bx512G) 控制主機的最高數量: <ul style="list-style-type: none"> 用於命令與控制: 25 用於中央使用者管理: 50 	

使用者介面語言

- AR: 阿拉伯文*
- DE: 德文
- EN: 英文
- ES: 西班牙文*
- FR: 法文*
- HU: 匈牙利文*
- NL: 荷蘭文*
- PL: 波蘭文
- PT: 葡萄牙文
- RU: 俄文
- TR: 土耳其文*
- ZH-CN: 簡體中文*
- ZH-TW: 繁體中文*

(*) 此語言不適用於 AMS 次要版本 3.0.1 中的訪客管理

支援的硬體裝置

- Bosch AMC2 門禁控制器系列
請參閱以下網頁, 取得產品目錄的對應資料表: <https://www.boschsecurity.com>
- Bosch AMC2 擴充板
請參閱以下網頁, 取得產品目錄的對應資料表: <https://www.boschsecurity.com>
- SimonsVoss SmartIntego 遠端線上門元件

用於訪客管理

- 註冊讀卡機: LECTUS enroll 5000 MD
- 簽名讀取器: signotec LITE, signotec Omega
- ID 文件掃描器: ARH Combo, ARH Osmond

訂購資訊

AMS-BASE-LITE30 Lite 授權

基本授權 LITE
 訂單號碼 **AMS-BASE-LITE30 | F.01U.386.724**

AMS-BASE-PLUS30 Plus 授權

基本授權 PLUS
 訂單號碼 **AMS-BASE-PLUS30 | F.01U.386.725**

AMS-BASE-PRO30 Pro 授權

基本授權 PRO
 訂單號碼 **AMS-BASE-PRO30 | F.01U.386.726**

AMS-XDIV-1V30 1 個分區授權

1 個額外分區授權
 訂單號碼 **AMS-XDIV-1V30 | F.01U.387.838**

AMS-XCLI-1V30 1 套 Operator Client 授權

1 套 Operator Client 授權
 訂單號碼 **AMS-XCLI-1V30 | F.01U.386.727**

AMS-XCLI-5V30 5 套 Operator Client 授權

5 套 Operator Client 授權
 訂單號碼 **AMS-XCLI-5V30 | F.01U.386.728**

AMS-XMAC-1V30 1 部 MAC 伺服器授權

1 部 MAC 伺服器授權
 訂單號碼 **AMS-XMAC-1V30 | F.01U.386.729**

AMS-XMAC-5V30 5 部 MAC 伺服器授權

5 部 MAC 伺服器授權
 訂單號碼 **AMS-XMAC-5V30 | F.01U.386.730**

AMS-XCRD-100V30 100 張 ID 卡授權

100 張 ID 卡授權

訂單號碼 **AMS-XCRD-100V30 | F.01U.386.736****AMS-XCRD-1KV30 1,000 張 ID 卡授權**

1000 張 ID 卡授權

訂單號碼 **AMS-XCRD-1KV30 | F.01U.386.737****AMS-XCRD-10KV30 10,000 張 ID 卡授權**

10,000 張 ID 卡授權

訂單號碼 **AMS-XCRD-10KV30 | F.01U.386.738****AMS-XCRD-50KV30 50,000 張 ID 卡授權**

50,000 張 ID 卡授權

訂單號碼 **AMS-XCRD-50KV30 | F.01U.386.739****AMS-XDRS-32V30 32 扇門授權**

32 扇門授權

訂單號碼 **AMS-XDRS-32V30 | F.01U.386.731****AMS-XDRS-128V30 128 扇門授權**

128 扇門授權

訂單號碼 **AMS-XDRS-128V30 | F.01U.386.732****AMS-XDRS-512V30 512 扇門授權**

512 扇門授權

訂單號碼 **AMS-XDRS-512V30 | F.01U.386.733****AMS-XOND-25V30 25 扇遠程上線門授權**

25 扇遠端線上門授權

訂單號碼 **AMS-XOND-25V30 | F.01U.386.734****AMS-XPAN-1V30 1 部防盜面板授權**

1 部防盜面板授權

訂單號碼 **AMS-XPAN-1V30 | F.01U.387.836****AMS-XPAN-10V30 10 部防盜報警主機授權**

10 部防盜面板授權

訂單號碼 **AMS-XPAN-10V30 | F.01U.386.740****AMS-FVIS-WEBV30 訪客管理授權**

訪客管理授權

訂單號碼 **AMS-FVIS-WEBV30 | F.01U.395.536****AMS-FUPG-TOPL30 從 Lite 升級至 Plus**

從 Lite 升級至 Plus

訂單號碼 **AMS-FUPG-TOPL30 | F.01U.386.742****AMS-FUPG-TOPR30 從 Plus 升級至 Pro**

從 Plus 升級至 Pro

訂單號碼 **AMS-FUPG-TOPR30 | F.01U.386.743****TRA-AMS-CE AMS 培訓 - 專家級**

當地 AMS 專家訓練

訂單號碼 **TRA-AMS-CE | F.01U.367.232****TRA-AMS-EE AMS 培訓 - 專家級**

總部 AMS 專家訓練

訂單號碼 **TRA-AMS-EE | F.01U.367.233**

代表方:

台灣
台灣羅伯特博世股份有限公司
台北市中山區建國北路一段90號6樓
郵編: 10491
電話: 886-2-77342600
傳真: 886-2-25155399
服務郵箱:
BTSTW.PUBLIC@tw.bosch.com
www.boschsecurity.com.tw