

Access Management System V5.0 門禁管理系統



門禁管理系統 (AMS) 是適用於獨立應用程式或與其他系統整合的門禁控制系統，例如 Bosch 視訊管理系統 BVMS 或 Bosch B 和 G series 入侵防禦主機。

- 它是一套獨立系統，配備易於使用的地圖和警報檢視器，以便快速評估現場的所有裝置和入口。
- 做為一套整合式系統，它可讓視訊管理系統操作員執行門禁相關工作 (例如視訊 ID 驗證)，以授予和拒絕出入權限，或停用門。
- 入侵防禦區域可以直接從 Map View 中加以佈防，您可以集中管理入侵防禦主機使用者。

AMS 將高階門禁控制產品的強固性、效能和特性與現代 UI 相結合，可讓您更快速地安裝及設定。您可輕鬆地掃描及整合現有的 Bosch 門禁控制裝置組合。配備的資料隱私權和 IT 安全性都是先進的技術，以符合最新的資料保護法規。

系統概觀

門禁管理伺服器

此伺服器為處理所有資料的主要元件。其協調所有下述硬體和軟體元件的活動。

主要門禁控制器 (MAC)

MAC 是用於增加系統可用性的額外一層安全性。其本身自有資料庫，即使主伺服器或網路中斷，仍可交換 AMC 之間的資訊。所有 AMC 都透過高度加密的通訊機制連接到 MAC 伺服器。

Access Modular Controller (AMC)

AMC 是堅固可靠的現場控制器，可連線至多達 8 扇具有讀卡機和門扣的門。運用龐大的內建記憶體，AMC 可做出自主決定及儲存成千上萬個門禁事件，即使網路中斷亦然。

- ▶ 將高階門禁控制的特性、效能和可用性與直覺式操作相結合。
- ▶ 高度可擴充性：可從 1000 位擴充至 400,000 位使用者數量；可從 32 個擴充到 10,000 個門禁位置。
- ▶ 容易使用：直覺 GUI，適用於地圖和警報檢視器，以及網路型的訪客管理。
- ▶ 簡單設定：預先封裝的授權、簡易安裝和設定。
- ▶ 全面的安全管理：與防盜和視訊系統整合。

門禁管理資料庫

此 SQL 伺服器會保存所有主要資料 (持卡人、卡片、授權、排程等) 和所有門禁事件。全新版本提供加密，可用來保護個人資訊，避免遭濫用或竊取。

門禁管理介面管理器

介面管理器是設定系統、收集及維護門禁相關資訊的主要使用者介面。特別是其人員對話功能，可用於註冊新持卡人及維護出入授權和認證。

門禁管理 Map View

Map View 是易於使用的應用程式，可對建築的整體安全狀況一目了然，也可以近距離放大細節。它會顯示門禁違規、竄改和故障警報，並允許直接從地圖傳送命令。

門禁卡設計

產品提供卡片個人化功能，讓您可以自行設計識別證、使用 USB 攝影機拍照與使用市面上普遍販售的卡片印表機。

訪客管理

訪客管理包含在 AMS **PRO** 許可證捆綁。

接待員檢視： 瀏覽器型使用者介面，接待員可以有效登記和監控訪客與造訪情況。

主機視圖： 基於瀏覽器的用戶界面，員工可以在其中預先登記他們的訪問並在訪問者到達時接收電子郵件通知。

訪客檢視：資訊站模式的 瀏覽器型使用者介面，訪客可以維護自己儲存的個人檔案、掃描自己的身份證，並在所需文件上進行數位簽章，大大減少了接待處的等待時間和擁擠程度。

門禁管理 BVMS 介面

BVMS (版本 10.1 或更高版本) 無縫整合，現在可從 BVMS Operator Client 對持卡人身分進行視訊驗證：持有有效門禁卡的人員要求進入時，可透過攝影機即時串流和持卡人在資料庫的照片來手動驗證。攝影機事件會觸發門戶動作。門戶事件會觸發攝影機動作。

門禁管理防盜介面

管理高達 1 個 B 和 G Series 防盜面板，以及高達 500 個用於使用者管理的面板。
在 Map View 上顯示區域狀態 (例如「已佈防」、「已準備佈防」、偵測器狀態和入侵事件。
允許將命令 (例如「佈防」、「撤防」) 傳送至面板。

門禁管理 API

此 REST-API 協助整合第三方系統和 AMS，例如身管理或訪客管理系統。

整合無線上線鎖

針對需要中等安全性 (例如辦公室和教室) 的門，整合 **SimonsVoss SmartIntego** 無線上線鎖 (鎖芯、門把和掛鎖)。僅在某些國家/地區提供。

遠端離線鎖定整合

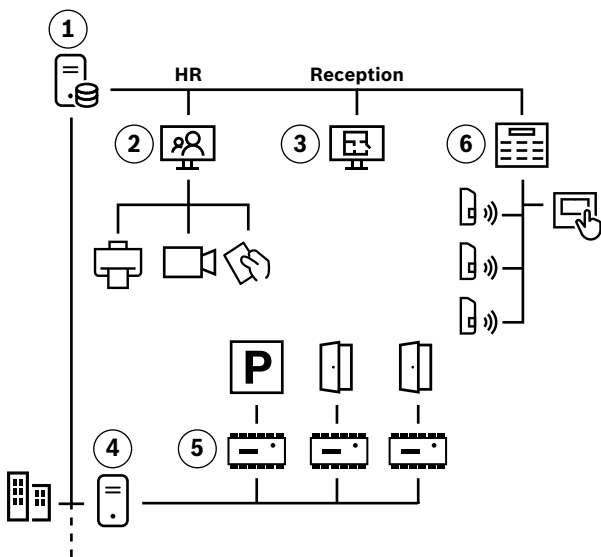
針對基於距離、施工條件或成本因素而無法透過纜線連接的遠端門戶，整合 **OSS-SO 相容** 或 **Normbau (Pegasys)** 的離線鎖。僅在某些國家/地區提供。

門禁匯入工具/匯出工具

此工具會協助匯入及匯出外部系統的資料，以供一次性資料移轉 (例如從 Access PE 系統移轉)，或透過 LDAP 通訊協定從 Active Directory 定期資料傳輸。也可以將時間戳導出到外部考勤系統。

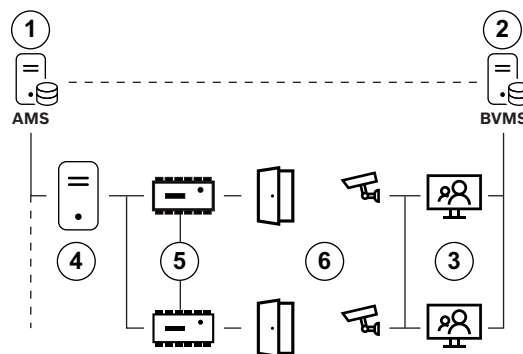
拓撲圖

下圖說明具備整合入侵者偵測面板和具備 BVMS 的 AMS 配置。



入侵者偵測拓撲

- (1) AMS 伺服器
- (2) 用於註冊的用戶端工作站
- (3) 用戶端工作站，適用於門禁控制、訪客管理、警報管理和入侵區域的集中佈防/解除佈防
- (4) 選擇性 MAC 伺服器 (在 AMS 伺服器上都包含一個 MAC 授權)
- (5) 停車場和門禁控制的 AMC
- (6) 具有偵測器和觸控螢幕鍵盤的防盜面板



BVMS 整合

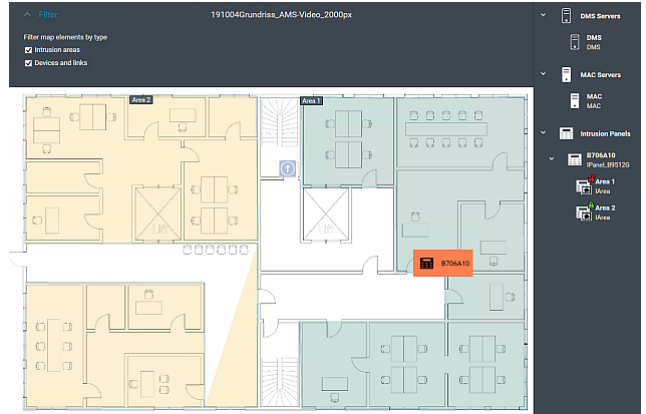
- (1) AMS 伺服器
- (2) BVMS 管理伺服器或 DIVAR IP all-in-one
- (3) 門禁和視訊管理適用的 BVMS 用戶端
- (4) 選擇性 MAC 伺服器 (在 AMS 伺服器上都包含一個 MAC 授權)
- (5) AMC
- (6) 設有攝影機的入口

功能

- 新持卡人註冊
 - 使用可完全自訂的註冊對話功能來精簡持卡人註冊程序。
 - 擷取傳統和生物識別特性，包括照片和簽名。
 - 設計及產生實體認證。
 - 善用對話功能來大量匯入儲存的人員資料。
- 指派門禁權限：
 - 將門禁權限收集到可重複使用的個人檔案，並指派至預先定義或自訂的人員類型。
- 門禁功能：
 - 使用功能完善的範本門禁模式組合，包括電梯和停車場，以加速專案的設定階段。

- 辦公室模式：解除門禁，在上班時段或營業時間自由出入。
- 透過隨機攔查持卡人來打擊竊盜和安全威脅。
- 透過入口的生物特徵檢查和 BVMS 提供的額外視訊型 ID 驗證來驗證持卡人身份。
- 透過一次刷卡，對入侵區域進行撤防並授予出入權限。
- 使用 SimonsVoss SmartIntego 技術，搭配可程式化卡片的遠端線上門來增強系統，這廣泛應用在飯店、醫療保健、辦公室和教育機構。
- 報告：
 - 善用大量預先定義的報告範本。
- 訪客管理
 - 在系統中先行預約登記，縮短辦理時間。
 - 允許訪客在資訊站模式下建立自己的個人檔案，避免在接待處排隊。
 - 使用儀表板監控當天的預期造訪量、現場訪客數、使用中的憑證、需收集的憑證。
 - 訪客到達時向房東發送電子郵件通知。
 - 設定訪客資料及其附件的到期日，以符合國家資料隱私權保護法規，例如歐洲 GDPR。

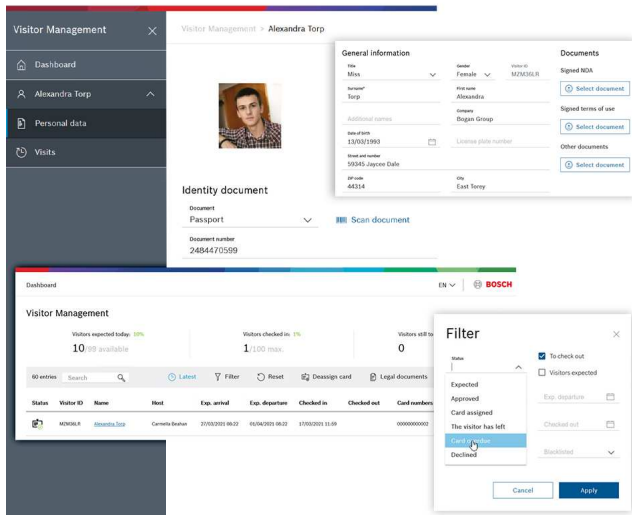
- 警報監控、命令及控制：
 - Map View 最多可支援 1,000 個地圖，100 可對地圖進行巢狀處理以提供概觀和近距離細節。
 - 使用 Map View 同時持續控制大量入口。
 - 使用 Map View 即時監控進入的警報和警示。AMS 不會緩衝處理網路中斷或系統本身關閉時發生的入侵警報。



- BVMS 和 DIVAR IP 整合：
 - 入口的視訊驗證。
 - 透過門禁事件 (例如未授權打開門) 觸發的攝影機動作 (例如開始錄影、平移/傾斜/縮放)。
 - 透過攝影機事件 (例如 Intelligent Video Analytics) 觸發的門戶事件 (例如，開鎖/上鎖門)。
 - 需要版本 10.1 或更高版本。
- 整合 Milestone XProtect：
 - 使用 AMS 支援 XProtect，可在 XProtect 用戶端上進一步處理門禁事件和警報。
- 防盜報警整合：
 - 支援多達 500 部 Bosch B Series (Bx512) 和 G Series (Bx512G) 控制主機用於中央使用者管理，以及 80 部用於命令和控制。
 - 一組完整的面板提供多達 12,800 個入侵偵測器。

Welcome

Please enter your visitor ID.



- 警衛巡邏：
 - 定義多達 200 個警衛巡邏，並同時監控最多 8 個巡邏。
- 監控停車位置與緊急集合地點：
 - 現場顯示可自訂的員工和車輛摘要。
 - 監控空的停車位。
- 分區：
 - 對設施提供整合且可與任意數目的獨立方分享的存取控制。
 - 可限制個別操作員只能管理被指派分區的人員、裝置和入口。

安裝/設置注意事項

下表說明執行 AMS 的硬體及軟體需求。

伺服器

- | | |
|--|--|
| 支援的作業系統。
在其他作業系統上安裝可能會成功，但是完全不受理保固。 | <ul style="list-style-type: none"> • Windows Server 2016, Windows Server 2019 (64 位元, Standard, Datacenter) • (僅限工作組) Windows 10 Version 1809 LTSC; Windows 10 version 21H2 LTSC; Windows 10 Professional and Enterprise, Version 21H2 |
| 遠程數據庫 | <ul style="list-style-type: none"> • 確保安裝最新版軟體更新。 • SQL Server 2019 • 注意：此系統提供的預設資料庫是 SQL Server 2019 Express 版本，包含進階服務 |
| 最低硬體需求 | <ul style="list-style-type: none"> • Intel i7 處理器或第 10 代 |

伺服器	
•	16 GB 的 RAM (建議使用 32 GB)
•	250 GB 的可用硬碟空間
•	硬碟傳輸率 300 MB/s 且平均回應時間小於 10 ms (推薦使用 SSD)
•	圖形顯示卡, 配備 <ul style="list-style-type: none"> - 256 MB 的 RAM - 1280x1024 解析度 (若要在 AMS 伺服器上執行 Map View 用戶端, 建議用戶端使用此圖形解析度)。 - 至少 32 k 色
•	1 Gbit/s 乙太網路卡
•	一個可用的 USB 連接埠或網路共用以供安裝檔案使用

用戶端, 包括 Map View 用戶端	
支援的作業系統。在其他作業系統上安裝可能會成功, 但是完全不受理保固。	<ul style="list-style-type: none"> • Windows 10 Version 1809 LTSC; Windows 10 version 21H2 LTSC; Windows 10 Professional and Enterprise, Version 21H2 • 確保安裝最新版軟體更新。
最低硬體需求	<ul style="list-style-type: none"> • Intel i5 或更高版本 • 8 GB 的 RAM (建議使用 16 GB) • 25 GB 的可用硬碟空間 • 圖形顯示卡 <ul style="list-style-type: none"> - 256 MB 的 RAM - 若要使用 AMS 介面管理器, 1280x1024 解析度已足夠。 - AMS Map View 需要 1920x1080 (Full HD) 解析度。 - 至少 32 k 色 • DirectX® 11 • 1 Gbit/s 乙太網路卡 • 一個可用的 USB 連接埠或網路共用以供安裝檔案使用

訪客管理和 OSO 配置器客戶端	
支援的瀏覽器。	Google Chrome, Mozilla Firefox, Microsoft Edge (Chromium based)
最低建議螢幕解析度	Full HD 1920x1080

網頁瀏覽器	版本
Google Chrome	90 或更高版本
Microsoft Edge	90 或更高版本

網頁瀏覽器	版本
Mozilla Firefox	88 或更高版本

MAC 伺服器	
支援的作業系統。在其他作業系統上安裝可能會成功, 但是完全不受理保固。	<ul style="list-style-type: none"> • Windows Server 2016, Windows Server 2019 (64 位元, Standard, Datacenter) • Windows 10 Version 1809 LTSC; Windows 10 version 21H2 LTSC; Windows 10 Professional and Enterprise, Version 21H2 • 確保安裝最新版軟體更新。
最低硬體需求	<ul style="list-style-type: none"> • Intel i5 或更高版本 • 8 GB 的 RAM (建議使用 16 GB) • 60 GB 的可用硬碟空間 • 圖形顯示卡, 配備 <ul style="list-style-type: none"> - 256 MB 的 RAM - 1280x1024 的解析度 - 至少 32 k 色 • 1 Gbit/s 乙太網路卡

在過去幾年裡, 安全系統的複雜度已大幅增加。同時您仍需依靠現有系統來緩解安全風險。透過 Bosch Software Assurance, 您可以隨時向我們尋求協助, 確保您的系統跟上變化的腳步。

在 Bosch Building Technologies 網站上可找到 Bosch Software Assurance 的條款和條件: <https://www.boschsecurity.com/xc/en/solutions/management-software/bosch-software-assurance/>

技術規格

下表從兩個面向說明 AMS 門禁控制系統的尺寸:

- 根據相應的授權配套: **LITE**、**PLUS** 或 **PRO**。
- 顯示購買必要授權時的上限數。

授權配套 LITE

LITE	授權數量	上限數
門數 (具有 1 或 2 部讀卡機):	16	80
卡片數:	200	5,000
分區數目:	1	1
可配置的用戶端數量:	1	2
MAC 數目	1	1
AMC 數目	每個 MAC 最多 125 個 建議使用多達 60 個 (網路上), 以提供高效能	
授權數目	每個 MAC 最多 1024 個	

LITE	授權數量	上限數
警衛巡邏次數	50	
可用的 SDK	-	
可用的 BVMS 整合	✓	
防盜報警整合	Bosch B Series (Bx512) 和 G Series (Bx512G) 控制主機的最高數量: <ul style="list-style-type: none"> 用於命令與控制: 50 用於中央使用者管理: 50 	

授權配套 PLUS

PLUS	授權數量	上限數
門數 (具有 1 或 2 部讀卡機):	32	288
卡片數:	2,000	10,000
分區數目:	2	5
可配置的用戶端數量:	2	5
MAC 數目	1	5
AMC 數目	每個 MAC 最多 125 個 建議使用多達 60 個 (網路上), 以提供高效能	
授權數目	每個 MAC 最多 1024 個	
警衛巡邏次數	100	
可用的 SDK	✓	
可用的 BVMS 整合	✓	
防盜報警整合	Bosch B Series (Bx512) 和 G Series (Bx512G) 控制主機的最高數量: <ul style="list-style-type: none"> 用於命令與控制: 80 用於中央使用者管理: 200 	

授權配套 PRO

PRO	授權數量	上限數
門數 (具有 1 或 2 部讀卡機):	128	10,000
卡片數:	5,000	400,000
分區數目:	5	200
可配置的用戶端數量:	5	200
MAC 數目	1	40

PRO	授權數量	上限數
AMC 數目	每個 MAC 最多 125 個 建議使用多達 60 個 (網路上), 以提供高效能	
授權數目	每個 MAC 最多 1024 個	
警衛巡邏次數	200	
可用的 SDK	✓	
可用的 BVMS 整合	✓	
防盜報警整合	Bosch B Series (Bx512) 和 G Series (Bx512G) 控制主機的最高數量: <ul style="list-style-type: none"> 用於命令與控制: 80 用於中央使用者管理: 500 	

AMS 伺服器 and 客戶端參考系統的規格

以下是具有良好整體效能的參考系統之規格。

	伺服器系統 (不在客戶端執行)	客戶系統
CPU	Intel Xeon E-2144G @ 3,6 GHz (4 核心, 8 邏輯)	Intel Core i7-8700 @ 3,2 GHz (6 核心, 12 邏輯)
RAM	32 GB (2667 MHz)	8 GB (2667 MHz)
GPU	來自 CPU 的整合顯示卡	Intel UHD Graphics 630 (4GB GPU 記憶體)
系統硬碟	NVMe 寫入速度: 1440MB/s 讀取速度: 2250MB/s 平均回應時間 10ms	SSD 磁碟
安裝 AMS 的磁碟	SSD 寫入速度: 1000MB/s 讀取速度: 1100MB/s 平均回應時間 10ms	
作業系統	Microsoft Server 2019 標準版	Microsoft 10 專業版

參考系統的效能

	SQL Server 2019 Express 版	SQL Server 2019 標準版
每秒事件數目上限	70	150
可儲存在事件資料庫的事件數目上限。	2x10^6	受儲存容量限制, 而非資料庫版本限制。

- 系統每秒最多可處理 100 個門禁事件 (例如: 開/關門、稽核追蹤記錄)。

- 基於防盜報警整合，一個站點的變化可以觸發三個或更多的門禁事件，例如 *Point shorted*, *Area not ready to arm*, *Point state changed*. 在計算效能時請一併考慮這個因素。

使用者介面語言

- AR: 阿拉伯文
- DE: 德文
- EN: 英文
- ES: 西班牙文
- FR: 法文
- HU: 匈牙利文
- NL: 荷蘭文
- PL: 波蘭文
- PT: 葡萄牙文
- RO: 羅馬尼亞語
- RU: 俄文
- TR: 土耳其文
- ZH-CN: 簡體中文
- ZH-TW: 繁體中文

支援的硬體裝置

- Bosch AMC2 門禁控制器系列
請參閱以下網頁，取得產品目錄的對應資料表：<https://www.boschsecurity.com>
- Bosch AMC2 擴充板
請參閱以下網頁，取得產品目錄的對應資料表：<https://www.boschsecurity.com>
- SimonsVoss SmartIntego 遠端線上門元件
- Uhlmann & Zacher Clex 公共或 Allegion 離線鎖 (OSSO 兼容)。僅在某些國家/地區提供
- Normbau Pegasys 離線鎖 (V2.1)。僅在某些國家/地區提供
- Idemia Sigma、Morpho、VisionPass 生物特徵指紋和人脸识别讀取器

其他支援的系統

- ISS SecurOS 人臉和車牌識別系統
- Oosto OnAccess 人臉識別系統
- Otis Compass 電梯調度系統
- Deister flexx 和 maxx 金鑰管理系統

用於訪客管理

- 註冊讀卡機: LECTUS enroll 5000 MD, HID OMNIKEY
- 簽名讀取器: signotec LITE, signotec Omega
- ID 文件掃描器: ARH Combo, ARH Osmond

訂購資訊

AMS-BLIT Lite 版基本授權

LITE 基礎許可證
 訂單號碼 **AMS-BLIT | F.01U.406.304**

AMS-BPLU Plus 版基本授權

PLUS 基礎許可證
 訂單號碼 **AMS-BPLU | F.01U.406.305**

AMS-BPRO Professional 版基本授權

PRO 基礎許可證
 訂單號碼 **AMS-BPRO | F.01U.406.338**

AMS-X32DORLIT 32 扇門擴充授權

32 扇門擴充授權
 訂單號碼 **AMS-X32DORLIT | F.01U.408.587**

AMS-XCLILIT 1 套 Operator Client 擴充授權

1 套 Operator Client 授權
 訂單號碼 **AMS-XCLILIT | F.01U.408.586**

AMS-X100CRDLIT 100 張 ID 卡擴充授權

100 張 ID 卡擴充授權
 訂單號碼 **AMS-X100CRDLIT | F.01U.408.588**

AMS-X1KCRDLIT 1000 張 ID 卡擴充授權

1000 張 ID 卡擴充授權
 訂單號碼 **AMS-X1KCRDLIT | F.01U.408.589**

AMS-XPANLIT 1 個 G Series 擴充授權

1 個 G Series 擴充授權
 訂單號碼 **AMS-XPANLIT | F.01U.408.590**

AMS-FVISLIT 訪客管理 AMS Lite

AMS Lite 訪客管理授權
 訂單號碼 **AMS-FVISLIT | F.01U.409.060**

AMS-X32DORPLU 32 扇門擴充授權

32 扇門擴充授權
 訂單號碼 **AMS-X32DORPLU | F.01U.408.576**

AMS-X128DORPLU 128 扇門擴充授權

128 扇門擴充授權
 訂單號碼 **AMS-X128DORPLU | F.01U.408.578**

AMS-XCLIPLU 1 套 Operator Client 擴充授權

1 套 Operator Client 授權
 訂單號碼 **AMS-XCLIPLU | F.01U.408.574**

AMS-XDIVPLU 1 個分區擴充授權

1 個分區擴充授權
 訂單號碼 **AMS-XDIVPLU | F.01U.408.575**

AMS-XMACPLU 1 個 MAC 擴充授權

1 個 MAC 擴展的許可證
 訂單號碼 **AMS-XMACPLU | F.01U.408.581**

AMS-X1KCRDPLU 1000 張 ID 卡擴充授權

1000 張 ID 卡擴充授權
 訂單號碼 **AMS-X1KCRDPLU | F.01U.408.579**

AMS-X10KCRDPLU 10000 張 ID 卡擴充授權

10000 張 ID 卡擴充授權
 訂單號碼 **AMS-X10KCRDPLU | F.01U.408.580**

AMS-FVISPLU 訪客管理 AMS Plus

訪客管理授權 AMS Plus
 訂單號碼 **AMS-FVISPLU | F.01U.409.103**

AMS-XPANPLU 1 個 G Series 擴充授權

1 個 G Series 擴充授權
 訂單號碼 **AMS-XPANPLU | F.01U.408.584**

AMS-X10PANPLU 10 個 G Series 擴充授權

10 個 G Series 擴充授權
 訂單號碼 **AMS-X10PANPLU | F.01U.408.585**

AMS-X25OFFPLU 25 扇 Pegasys 門授權

25 扇 Pegasys 門授權
 訂單號碼 **AMS-X25OFFPLU | F.01U.408.582**

AMS-X25OSOPLU 25 扇 OSO 離線門授權

25 扇 OSO 離線門的授權
 訂單號碼 **AMS-X25OSOPLU | F.01U.408.583**

AMS-X32DORPRO 32 扇門擴充授權

32 扇門擴充授權

訂單號碼 **AMS-X32DORPRO | F.01U.408.545****AMS-X128DORPRO 128 扇門擴充授權**

128 扇門擴充授權

訂單號碼 **AMS-X128DORPRO | F.01U.408.546****AMS-X512DORPRO 512 扇門擴充授權**

512 扇門擴充授權

訂單號碼 **AMS-X512DORPRO | F.01U.408.547****AMS-XCLIPRO 1 套 Operator Client 擴充授權**

1 套 Operator Client 授權

訂單號碼 **AMS-XCLIPRO | F.01U.408.542****AMS-X5CLIPRO 5 套 Operator Client 擴充授權**

5 套 Operator Client 授權

訂單號碼 **AMS-X5CLIPRO | F.01U.408.543****AMS-XDIVPRO 1 個分區擴充授權**

1 個分區擴充授權

訂單號碼 **AMS-XDIVPRO | F.01U.408.544****AMS-XMACPRO 1 個 MAC 擴充授權**

1 個 MAC 擴展的許可證

訂單號碼 **AMS-XMACPRO | F.01U.408.567****AMS-X10KCRDPRO 10000 張 ID 卡擴充授權**

10000 張 ID 卡擴充授權

訂單號碼 **AMS-X10KCRDPRO | F.01U.408.565****AMS-X50KCRDPRO 50000 張 ID 卡擴充授權**

50000 張 ID 卡擴充授權

訂單號碼 **AMS-X50KCRDPRO | F.01U.408.566****AMS-XPANPRO 1 個 G Series 擴充授權**

1 個 G Series 擴充授權

訂單號碼 **AMS-XPANPRO | F.01U.408.572****AMS-X10PANPRO 10 個 G Series 擴充授權**

10 個 G Series 擴充授權

訂單號碼 **AMS-X10PANPRO | F.01U.408.573****AMS-X25OFFPRO 25 扇 Pegasys 門擴充授權**

25 Pegasys 門擴展許可證

訂單號碼 **AMS-X25OFFPRO | F.01U.408.569****AMS-X25OSOPRO 25 扇 OSO 離線門授權**

25 扇 OSO 離線門的授權

訂單號碼 **AMS-X25OSOPRO | F.01U.408.570****AMS-X25SIOPRO 25 個 SmartIntego 門禁授權**

25 個 SmartIntego 門禁授權

訂單號碼 **AMS-X25SIOPRO | F.01U.408.571****AMS-XKEYPRO 1 個 金鑰管理擴充授權**

1 個密鑰管理擴展的許可證

訂單號碼 **AMS-XKEYPRO | F.01U.408.568****AMS-SMA-LITE AMS-BASE-LITE* 授權, 1 年**

AMS-BASE-LITE 的 1 年服務和維護協議 (SMA)

訂單號碼 **AMS-SMA-LITE | F.01U.363.506****AMS-SMA-PLUS AMS-BASE-PLUS* 授權, 1 年**

AMS-BASE-PLUS 的 1 年服務和維護協議 (SMA)

訂單號碼 **AMS-SMA-PLUS | F.01U.363.507****AMS-SMA-PRO AMS-BASE-PRO* 授權, 1 年**

AMS-BASE-PRO 的 1 年服務和維護協議 (SMA)

訂單號碼 **AMS-SMA-PRO | F.01U.363.508****AMS-SMA-1DIV AMS-XDIV-1V* 授權, 1 年**

AMS-XDIV-1V 的 1 年服務和維護協議 (SMA)

訂單號碼 **AMS-SMA-1DIV | F.01U.379.427****AMS-SMA-1CLI AMS-XCLI-1V* 授權, 1 年**

AMS-XCLI-1V 的 1 年服務和維護協議 (SMA)

訂單號碼 **AMS-SMA-1CLI | F.01U.363.509****AMS-SMA-5CLI AMS-XCLI-5V* 授權, 1 年**

AMS-XCLI-5V 的 1 年服務和維護協議 (SMA)

訂單號碼 **AMS-SMA-5CLI | F.01U.363.510****AMS-SMA-1MAC AMS-XMAC-1V* 授權, 1 年**

AMS-XMAC-1V 的 1 年服務和維護協議 (SMA)

訂單號碼 **AMS-SMA-1MAC | F.01U.363.511****AMS-SMA-5MAC AMS-XMAC-5V* 授權, 1 年**

AMS-XMAC-5V 的 1 年服務和維護協議 (SMA)

訂單號碼 **AMS-SMA-5MAC | F.01U.363.512****AMS-SMA-100CRD AMS-XCRD-100V* 授權, 1 年**

AMS-XCRD-100V 的 1 年服務和維護協議 (SMA)

訂單號碼 **AMS-SMA-100CRD | F.01U.363.516****AMS-SMA-1KCRD AMS-XCRD-1KV* 授權, 1 年**

AMS-XCRD-1KV 的 1 年服務和維護協議 (SMA)

訂單號碼 **AMS-SMA-1KCRD | F.01U.363.517****AMS-SMA-10KCRD AMS-XCRD-10KV* 授權, 1 年**

AMS-XCRD-10KV 的 1 年服務和維護協議 (SMA)

訂單號碼 **AMS-SMA-10KCRD | F.01U.363.518****AMS-SMA-50KCRD AMS-XCRD-50KV* 授權, 1 年**

AMS-XCRD-50KV 的 1 年服務和維護協議 (SMA)

訂單號碼 **AMS-SMA-50KCRD | F.01U.363.519****AMS-SMA-32DRS AMS-XDRS-32V* 授權, 1 年**

AMS-XDRS-32V 的 1 年服務和維護協議 (SMA)

訂單號碼 **AMS-SMA-32DRS | F.01U.363.513****AMS-SMA-128DRS AMS-XDRS-128V* 授權, 1 年**

AMS-XDRS-128V 的 1 年服務和維護協議 (SMA)

訂單號碼 **AMS-SMA-128DRS | F.01U.363.514****AMS-SMA-512DRS AMS-XDRS-512V* 授權, 1 年**

AMS-XDRS-512V 的 1 年服務和維護協議 (SMA)

訂單號碼 **AMS-SMA-512DRS | F.01U.363.515****AMS-SMA-25OFF AMS-XOFF-25V* 授權, 1 年**

AMS-XOFF-25V 的 1 年服務和維護合約 (SMA)。僅在某些國家/地區提供。

訂單號碼 **AMS-SMA-25OFF | F.01U.386.744****AMS-SMA-25OSO AMS-XOSO-25V* 授權, 1 年**

AMS-XOSO-25V* 的 1 年服務和維護合約 (SMA)。僅在某些國家/地區提供。

訂單號碼 **AMS-SMA-25OSO | F.01U.402.820****AMS-SMA-1PAN AMS-XPAN-1V* 授權, 1 年**

AMS-XPAN-1V* 的 1 年服務和維護協議 (SMA)。僅在某些國家/地區提供。

訂單號碼 **AMS-SMA-1PAN | F.01U.387.837****AMS-SMA-10PAN AMS-XPAN-10V* 授權, 1 年**

AMS-XPAN-10V* 的 1 年服務和維護合約 (SMA)。僅在某些國家/地區提供。

訂單號碼 **AMS-SMA-10PAN | F.01U.386.745****AMS-SMA-50PAN AMS-XPAN-50V* 授權, 1 年**

AMS-XPAN-50V 1 年服務與維護合約 (SMA)

訂單號碼 **AMS-SMA-50PAN | F.01U.386.746****AMS-SMA-1KEY AMS-XKEYPRO 軟體維護**

AMS-XKEYPRO 軟體維護的 1 年服務和維護協議 (SMA)

訂單號碼 **AMS-SMA-1KEY | F.01U.408.761**

AMS-SMA-VIS AMS-FVIS-WEBV* 授權, 1 年

AMS-FVIS-WEBV 1 年服務與維護合約 (SMA)

訂單號碼 **AMS-SMA-VIS | F.01U.395.537****AMS-SMA-VISLIT SMA 訪客管理 Lite**

Visitor management Lite 的 1 年服務和維護協定 (SMA)

訂單號碼 **AMS-SMA-VISLIT | F.01U.409.104****AMS-SMA-VISPLU SMA 訪客管理 Plus**

Visitor management Plus 的 1 年服務和維護協定 (SMA)

訂單號碼 **AMS-SMA-VISPLU | F.01U.409.105****代表方:****台灣**

台灣羅伯特博世股份有限公司
台北市中山區建國北路一段90號6樓
郵編: 10491
電話: 886-2-77342600
傳真: 886-2-25155399
服務郵箱:
BTSTW.PUBLIC@tw.bosch.com
www.boschsecurity.com