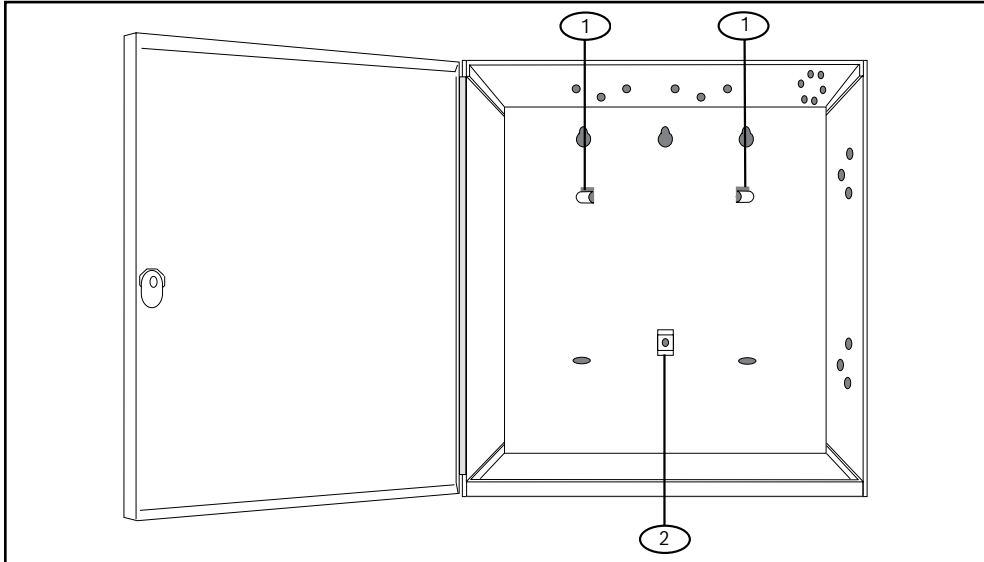


2.4 | Befestigen der Befestigungsleiste im Gehäuse

Schließen Sie die Installation ab, indem Sie die Laschen der Montageplatte in die Haken einsetzen. Befestigen Sie die Befestigungsleiste mit der mitgelieferten Schraube an der Bohrung der Montageplatte.



Position	Beschreibung
1	Haken für Montageplatte
2	Befestigungsbohrung für Montageplatte

3 | Technische Daten

Abmessungen	(H x B x T) 23,5 x 21,92 x 1,27 cm
-------------	------------------------------------

Lesen der Fertigungsdatum-Nummern von Bosch Building Technologies

Informationen zu Fertigungsdatum-Nummern finden Sie auf der Website von Bosch Building Technologies unter <http://www.boschsecurity.com/datecodes/>.

Bosch Security Systems, B.V.

Torenallee 49
5617 BA Eindhoven
Netherlands

www.boschsecurity.com

© Bosch Security Systems, B.V., 2019

Bosch Security Systems B.V.



Montageplatte für D8103

B12

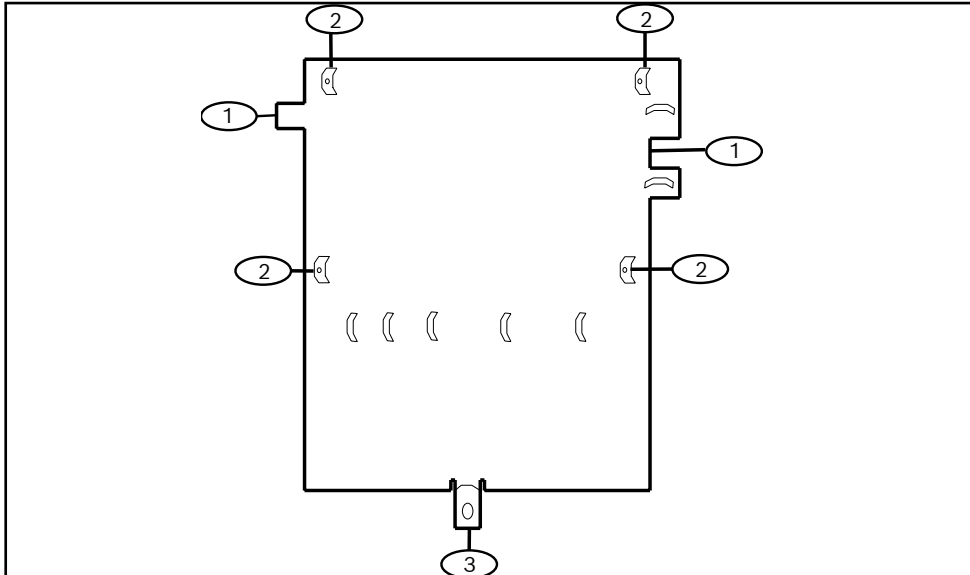


de Installationsanleitung



1 | Übersicht

Diese Montageplatte ist bei der Installation von B5512/B4512 Zentralen, dem B520 Zusätzlichen Stromversorgungsmodul oder ähnlichen Geräte in D8103 Universalgehäusen, D8108A Überfallschutzgehäusen oder D8109 Feuerfesten Gehäusen erforderlich.



Position	Beschreibung
1	Laschen zum Einhaken
2	Basissockel
3	Befestigungslasche

2 | Installation

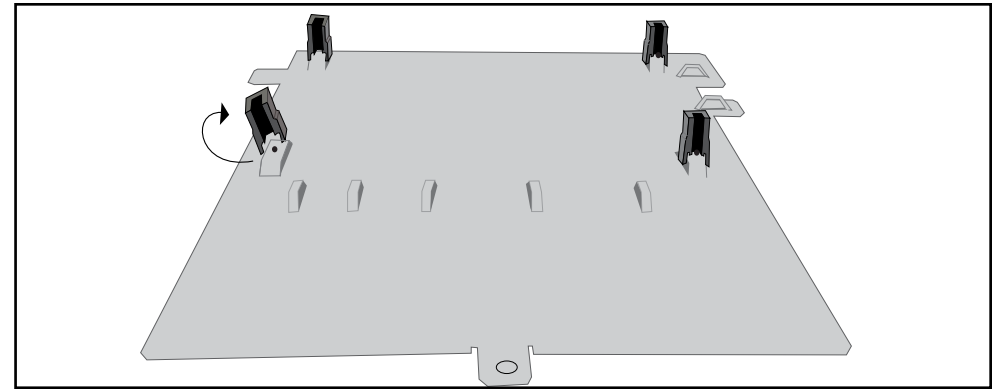
2.1 | Installieren der Abstandhalter

Platzieren Sie vier Kunststoffabstandhalter auf den vier Basissockeln in *Position 2*. (Abstandhalter sind separat zum montierten Gerät erhältlich.)



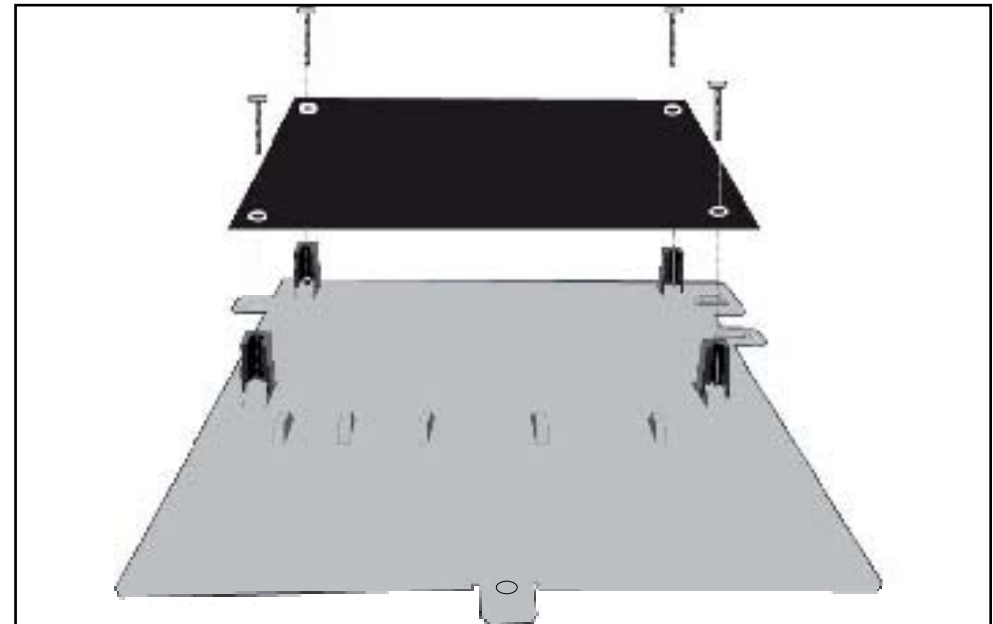
ACHTUNG!

Bringen Sie die Abstandhalter zu diesem Zeitpunkt **nicht** mit Schrauben an.



2.2 | Platzieren des Geräts

Informationen zum Einbau eines Geräts finden Sie in der folgenden Abbildung.



2.3 | Befestigen der Abstandhalter

Befestigen Sie das Gerät wie oben dargestellt mit Schrauben an der Montageplatte. (Separate Schrauben sind im Lieferumfang des installierten Geräts enthalten.)