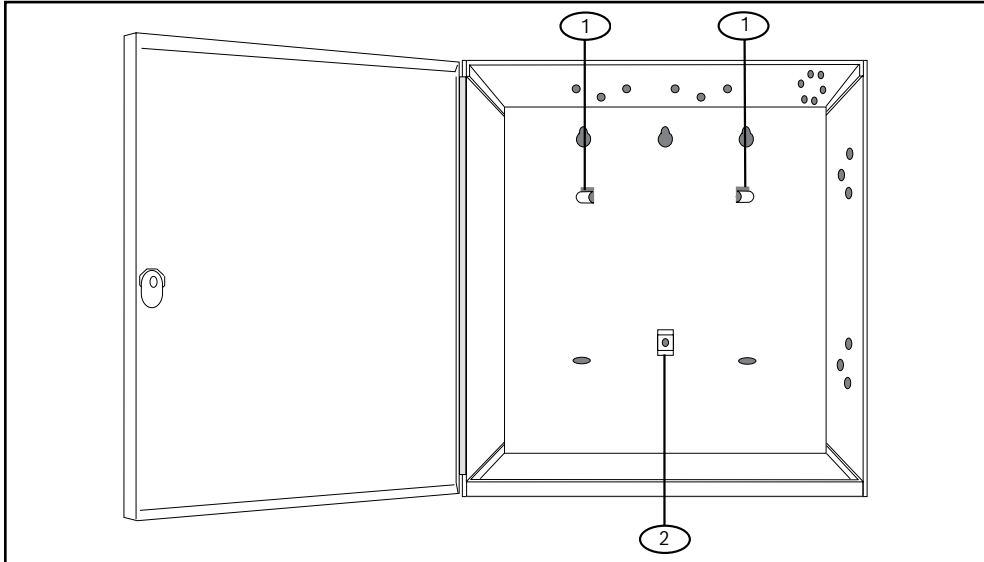


2.4 | Montaje del embellecedor de montaje en la caja

Complete la instalación colocando las pestañas de los ganchos en los ganchos de la placa de montaje. Sujete la pestaña de bloqueo al orificio de montaje de la placa con el tornillo suministrado.



| Leyenda | Descripción |
|---------|---------------------------------|
| 1 | Ganchos de la placa de montaje |
| 2 | Orificio de la placa de montaje |

3 | Especificaciones

| | |
|-------------|---|
| Dimensiones | (Al.x.An.xProf.) 23,5 cm x 21,92 cm x 1,27 cm (9,25 pulg. x 8,63 pulg. x 0,5 pulg.) |
|-------------|---|

Lectura de códigos de fecha de producto de Bosch Security Systems, Inc.

Para obtener información sobre los códigos de fecha de producto, consulte el sitio web de Bosch Security Systems, Inc. en: <http://www.boschsecurity.com/datecodes/>.

Bosch Security Systems, B.V.

Torenallee 49
5617 BA Eindhoven
Netherlands

www.boschsecurity.com

© Bosch Security Systems, B.V., 2019

Bosch Security Systems B.V.



Placa de montaje para D8103 B12

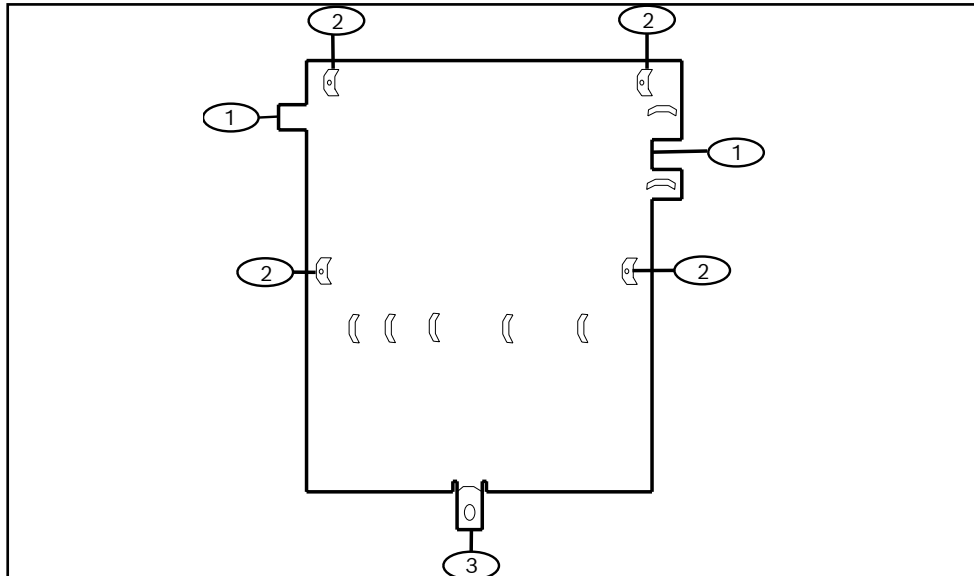


es Guía de instalación



1 | Descripción

Esta placa de montaje es necesaria para instalar paneles de control B5512/B4512, el módulo de alimentación auxiliar B520 u otros dispositivos similares en las cajas universales D8103, cajas a prueba de ataques D8108A o cajas de incendio D8109.



| Leyenda | Descripción |
|---------|-------------------------|
| 1 | Pestañas de los ganchos |
| 2 | Poste de soporte |
| 3 | Pestaña de bloqueo |

2 | Instalación

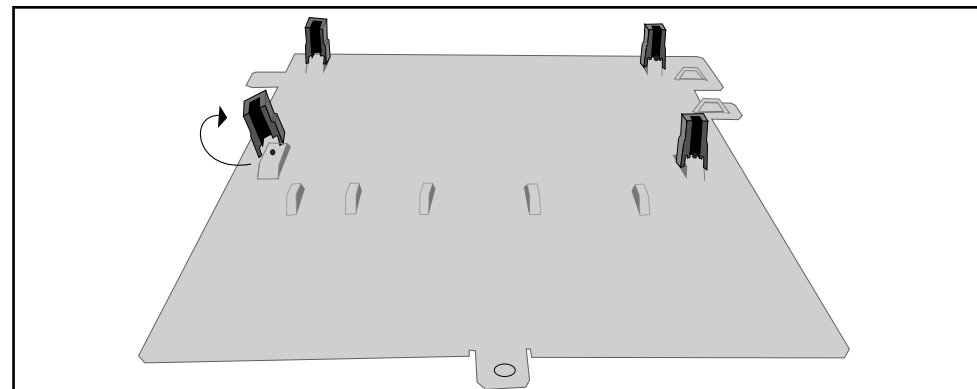
2.1 | Instalación de los separadores

Coloque cuatro separadores de plástico sobre los cuatro postes de soporte de la *n.º 2 en la imagen*. (Los separadores se suministran aparte con el dispositivo que se va a montar).



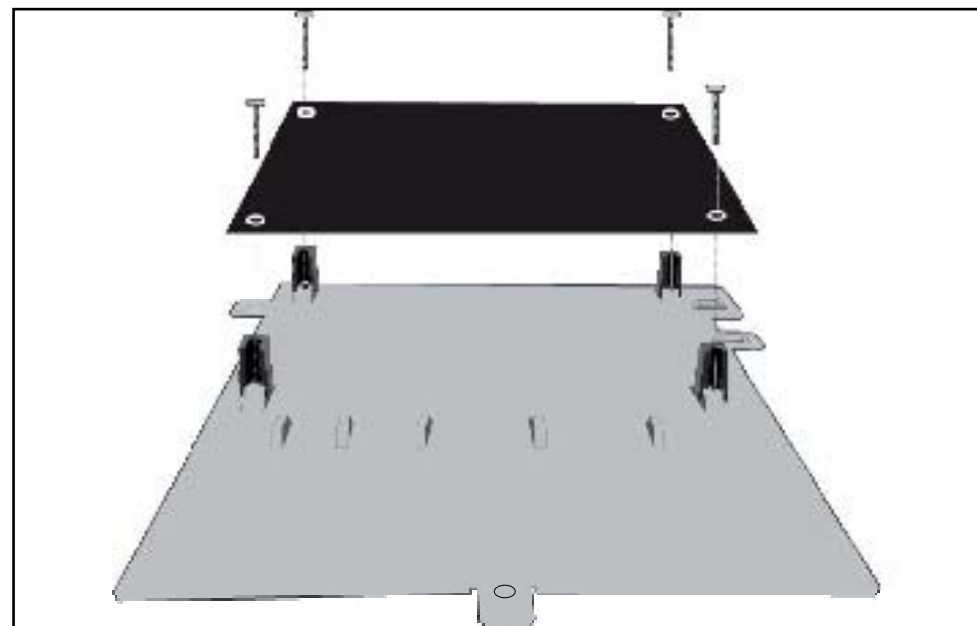
AVISO

No conecte los separadores con tornillos en este momento.



2.2 | Colocación del dispositivo

Consulte la ilustración siguiente para instalar un dispositivo.



2.3 | Monte los separadores

Acople el dispositivo a la placa de montaje con tornillos, tal como se muestra arriba. (Los tornillos aparte se suministran con el dispositivo instalado).