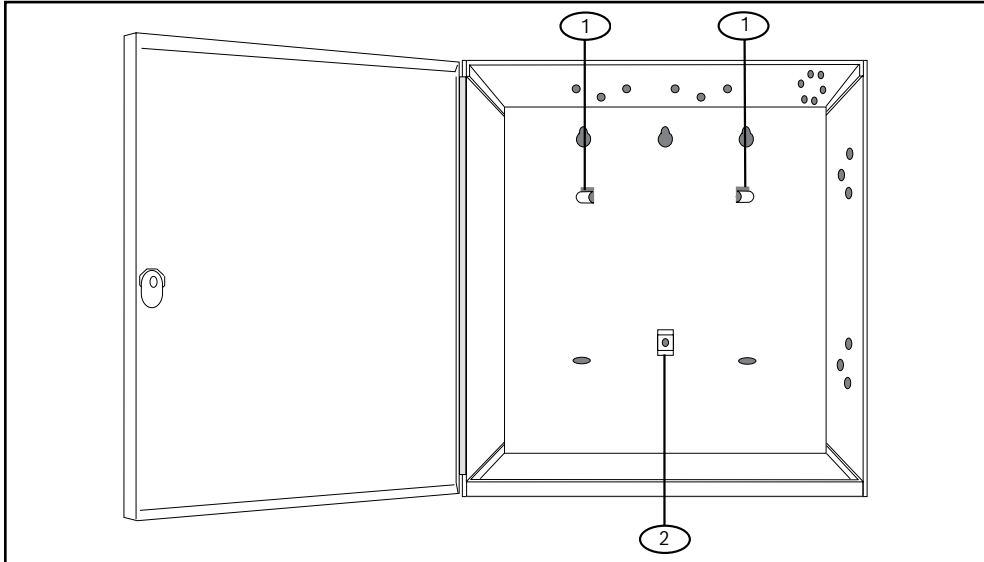


2.4 | Fissaggio del bordo di montaggio nel contenitore

Completare l'installazione posizionando le linguette ganci sui ganci della piastra di montaggio. Fissare la linguetta di bloccaggio al foro della piastra di montaggio con la vite in dotazione.



| Riferimento | Descrizione |
|-------------|----------------------------------|
| 1 | Ganci della piastra di montaggio |
| 2 | Foro della piastra di montaggio |

3 | Specifiche

| | |
|------------|------------------------------------|
| Dimensioni | (A x L x P) 23,5 x 21,92 x 1,27 cm |
|------------|------------------------------------|

Letture dei codici data dei prodotti Bosch Security Systems, Inc.

Per informazioni sui codici data dei prodotti, vedere il sito Web di Bosch Security Systems, Inc. all'indirizzo: <http://www.boschsecurity.com/datecodes/>.

Bosch Security Systems, B.V.

Torenallee 49
5617 BA Eindhoven
Netherlands

www.boschsecurity.com

© Bosch Security Systems, B.V., 2019



Bosch Security Systems B.V.

Piastra di montaggio per D8103

B12

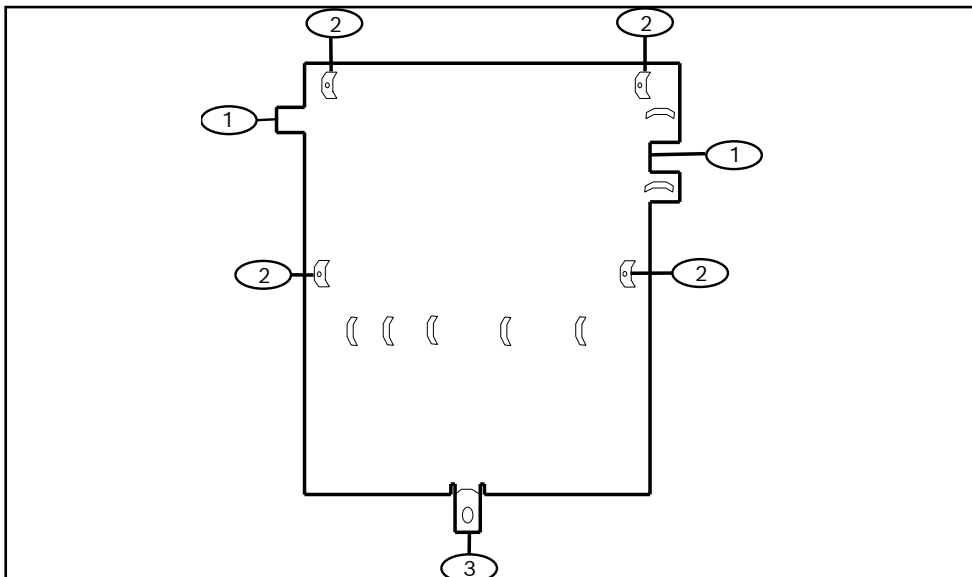


it Guida all'installazione



1 | Panoramica

Questa piastra di montaggio è necessaria quando si installano le centrali di controllo B5512/B4512, il modulo di alimentazione ausiliaria B520 o altri dispositivi simili nei contenitori universali D8103, nei contenitori resistenti agli attacchi D8108A o nei contenitori ignifughi D8109.



| Riferimento | Descrizione |
|-------------|-------------------------|
| 1 | Linguette ganci |
| 2 | Montante di supporto |
| 3 | Linguetta di bloccaggio |

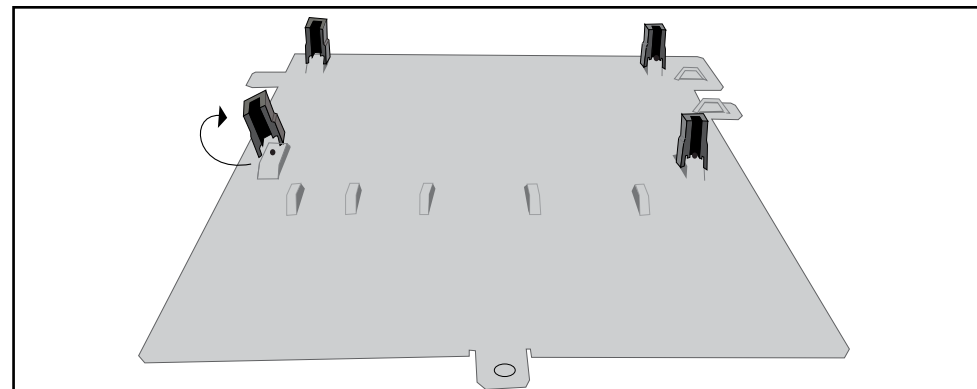
2 | Installazione

2.1 | Installazione dei supporti

Posizionare i quattro supporti in plastica sui quattro montanti di supporto del riferimento n. 2. I supporti vengono forniti separatamente con il dispositivo montato.

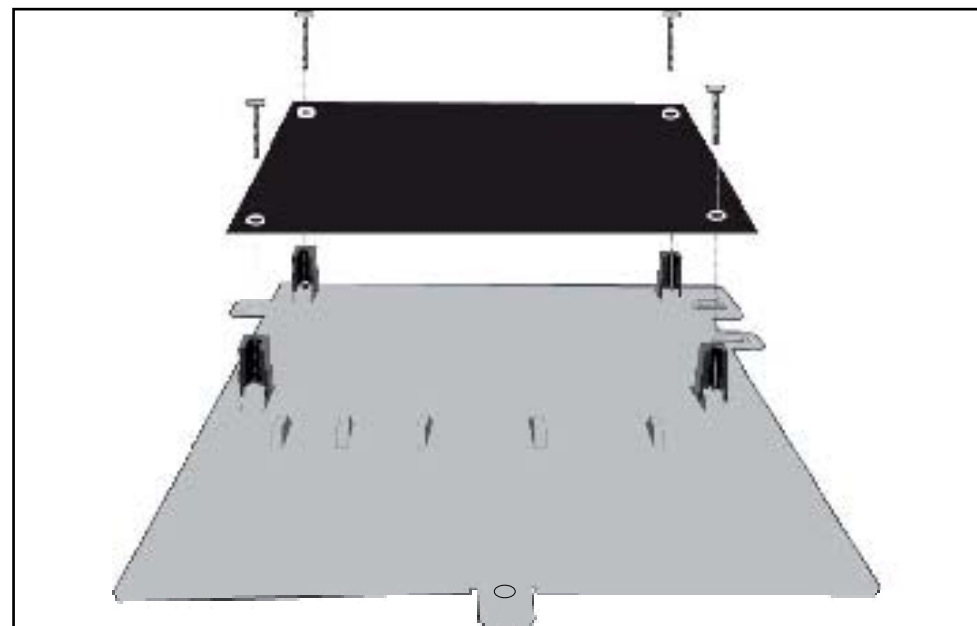


AVVISO!
Non fissare i supporti con le viti a questo punto.



2.2 | Posizionamento del dispositivo

Per l'installazione di un dispositivo, vedere la figura seguente.



2.3 | Fissaggio dei supporti

Fissare il dispositivo alla piastra di montaggio con le viti, come mostrato sopra. Le viti a parte vengono fornite con il dispositivo installato.