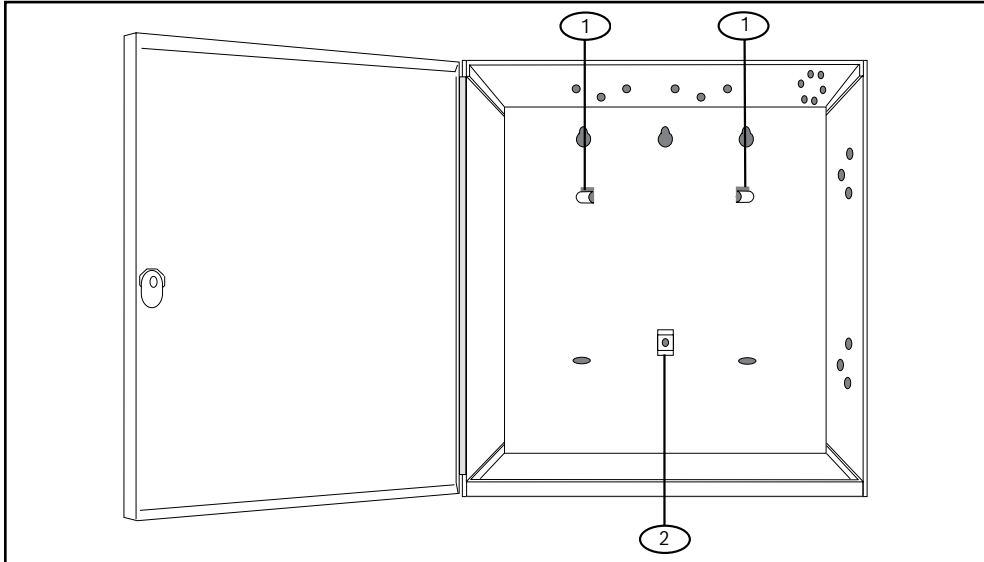


## 2.4 | Fixe a saia de montagem no gabinete

Conclua a instalação colocando as abas de gancho nos ganchos da placa de montagem. Prenda a aba de travamento ao furo de montagem da placa com o parafuso fornecido.



Texto explicativo	Descrição
1	Ganchos da placa de montagem
2	Furo de montagem da placa

## 3 | Especificações

Dimensões	(A x L x P) 23,5 cm x 21,92 cm x 1,27 cm (9,25 pol x 8,63 pol x 0,5 pol)
-----------	--

### Leitura dos códigos de data do produto da Bosch Security Systems, Inc.

Para obter informações sobre Código de data do produto, consulte o site da Bosch Security Systems, Inc. em: <http://www.boschsecurity.com/datecodes/>.

### Bosch Security Systems, B.V.

Torenallee 49  
5617 BA Eindhoven  
Netherlands

[www.boschsecurity.com](http://www.boschsecurity.com)

© Bosch Security Systems, B.V., 2019



Bosch Security Systems B.V.

## Placa de Montagem para D8103 B12

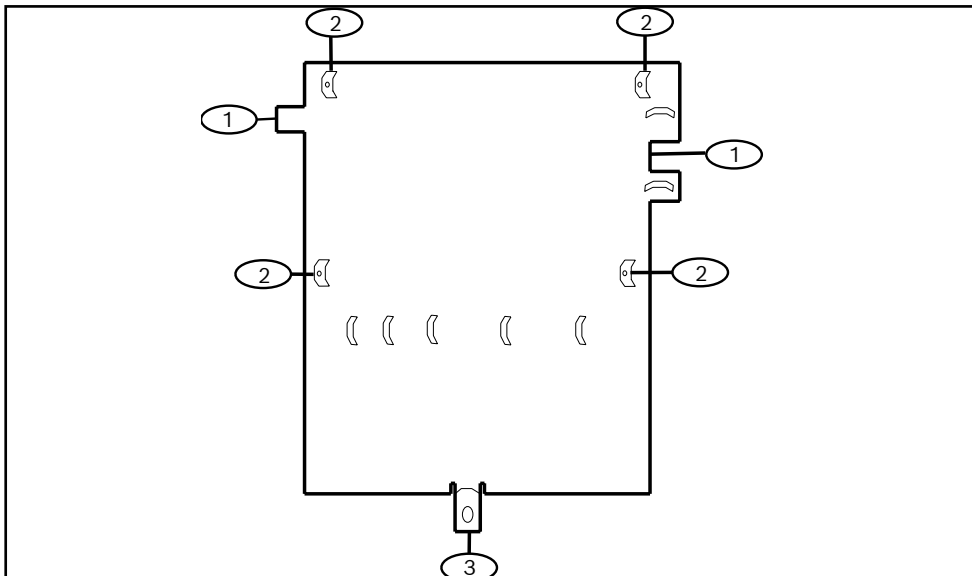


pt Manual de instalação



## 1 | Visão geral

Esta placa de montagem é necessária ao instalar Painéis de Controle B5512/B4512, o Módulo de Alimentação Auxiliar B520 ou outros dispositivos similares nos Gabinetes Universais D8103, Gabinetes Resistentes a Ataques D8108A ou Gabinetes Contra Incêndio D8109.



Texto explicativo	Descrição
1	Abas de gancho
2	Poste de suporte
3	Aba de travamento

## 2 | Instalação

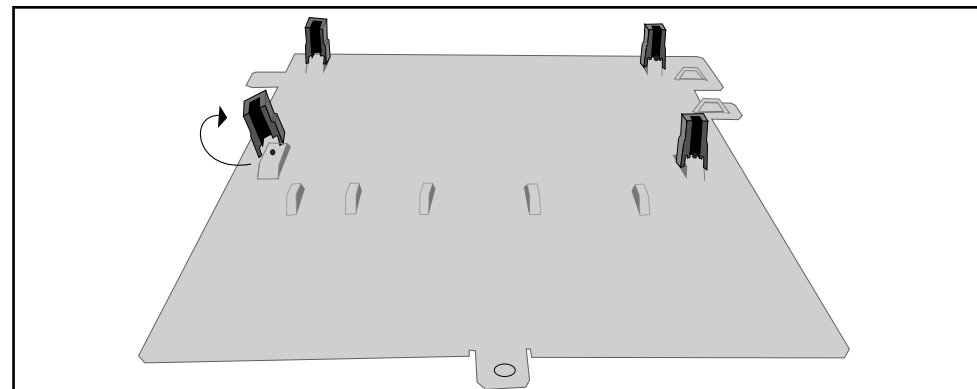
### 2.1 | Instale os suportes

Encaixe os quatro suportes plásticos fornecidos nos quatro postes de suporte em *Texto explicativo nº 2*. (Os suportes são fornecidos separadamente com o dispositivo a ser montado)



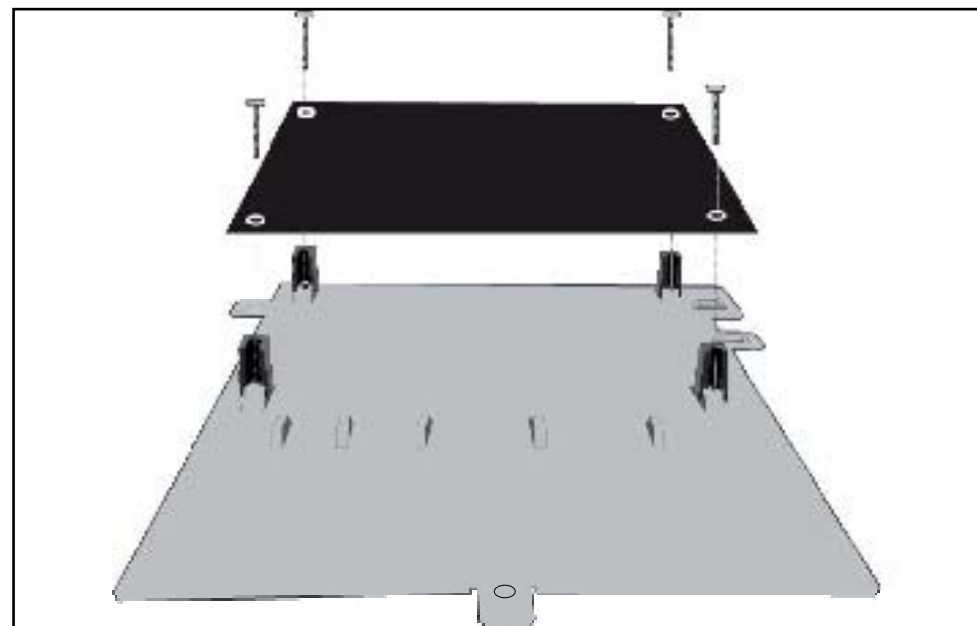
#### AVISO!

Não fixe os suportes com parafusos neste momento.



### 2.2 | Posicione o dispositivo

Consulte a seguinte ilustração para ver a instalação de um dispositivo.



### 2.3 | Fixe os suportes

Prenda o dispositivo na placa de montagem com parafusos conforme mostrado acima. (Parafusos separados acompanham o dispositivo instalado).