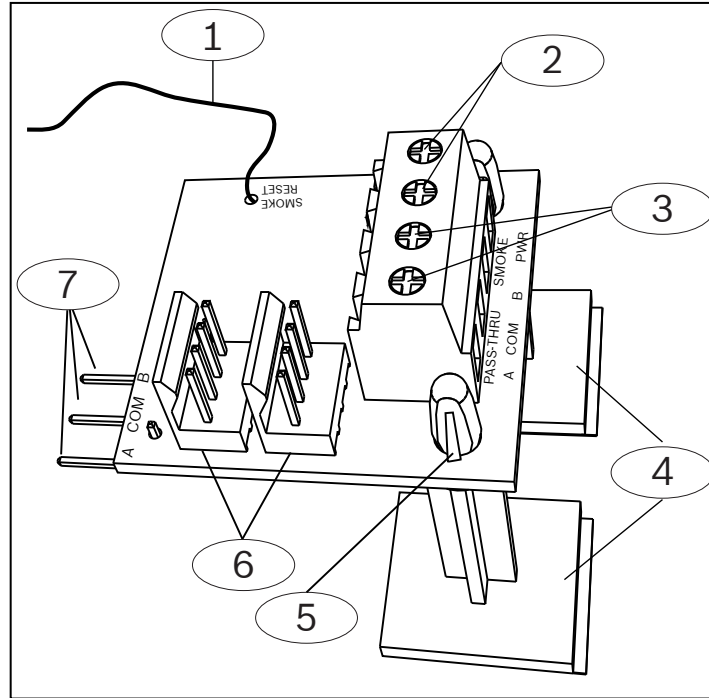


1 | Áttekintés

A 2 vezetékes erősített hurok modul saját áramforrású áramkört tartalmaz kezdeményező eszközök számára.



Szám – Leírás

1 – Füstérzékelő alaphelyzetbe állító vezeték
2 – Vezetékes csatlakozások (füstérzékelőhöz, betörésvédelmi eszközhöz, vagy D132A-hoz)
3 – Tápellátás nélküli csatlakozók, a 7-es zóna közvetlen csatlakozása
4 – Tapadókorongokkal ellátott köztartók (beszerelve látható)
5 – Köztartó zárja (megfelelő beszerelés esetén a modullap tetején helyezkedik el)
6 – Összekötőkábeles csatlakozók (vezérlőközponthoz vagy más modulokhoz)
7 – Csatlakozó érintkezői (a vezérlőközpont sorkapcsához)

2 | Telepítés

A modul a csatlakozó érintkezőire szerelhető.

A tapadókorongokkal (tartozék) ellátott köztartók segítségével rögzíthető a modul a házban.



FIGYELEM!

A bekötés előtt áramtalanítsa a készülékeket (a hálózatról és akkumulátorról is). Ennek elmulasztása személyi sérülést és/vagy a készülékek károsodását okozhatja.

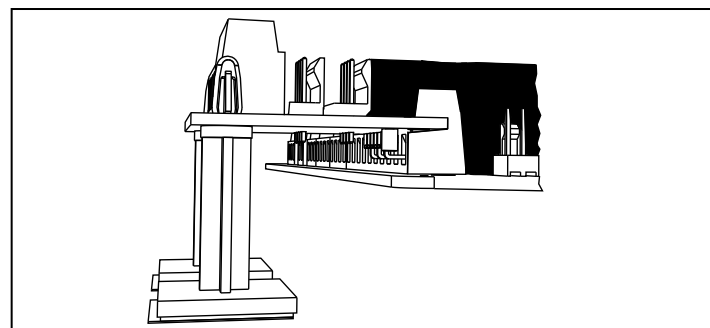
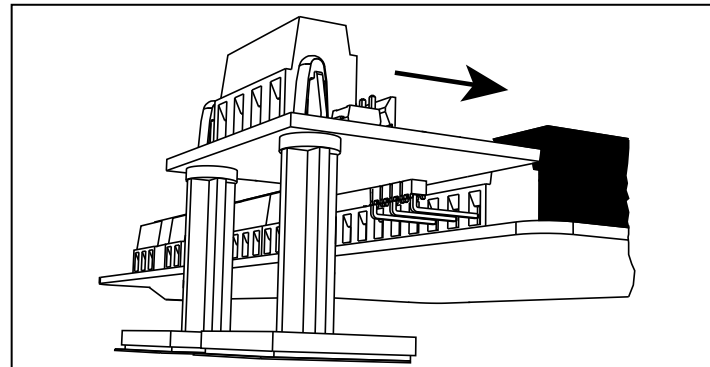
2.1 | A köztartók beszerelése

Vegye ki a csomagolásból a köztartókat, és helyezze át a nyílson a köztartó rögzítő végét az 1.1 ábrán látható módon. Nyomja be a köztartót a panelba, hogy megfelelően a helyére kerüljön.

2.2 | A modul csatlakoztatása

Használja a csatlakozó érintkezőket a modul csatlakoztatásához a vezérlőközpont bemenetére (a 7-es és a 8-as bemenet javasolt). Lásd az alábbi ábrákat.

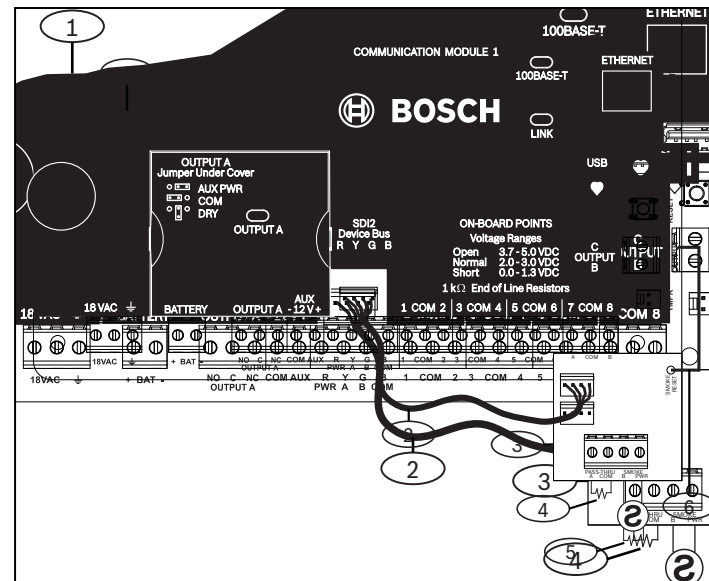
- Húzza le a védőréteget a köztartó hátuljáról, ekkor előtűnik a ragadós rész.
- Illessze a modul csatlakozójának érintkezőit a bemenetekre.
- Csúsztassa be a modult, hogy csatlakozójának érintkezői teljesen be legyenek dugva.
- Óvatosan nyomja meg a köztartót, hogy a ragasztó hozzáragadjon a házhoz.



2.3 | Vezeték a vezérlőközponthoz és kétvezetékes füstérzékelő

A standard beszerelés utolsó lépése a modul vezetékének a bekötése. A tartozék csatlakozókábelét használja a vezérlőközpont bekötéséhez. Az összekötőkábel megfelel a sorkapcsón levő PWR, A, B és COM vezérlőközpont-csatlakozóknak. További információ: 2.3 ábra.

- Kösse a füstérzékelő alaphelyzetbe állító vezetékét a vezérlőközpont B vagy C kimenetére. Alapértelmezésben a C kimenet az Érzékelők alaphelyzetbe állítása funkcióhoz van programozva.
- Áramellátáshoz csatlakoztassa modul összekötő csatlakozójától érkező összekötőkábelét (tartozék) a központ összekötő csatlakozójához.
- Csatlakoztasson 1 kΩ-os véglezáró ellenállást (a központ tartozéka) az A és a COM érintkezőhöz, majd csatlakoztassa az érzékelőt a B és a PWR érintkezőhöz. 1,8 kΩ-os véglezáró ellenállást használjon.



Szám – Leírás

1 – Vezérlőközpont
2 – Összekötőkábelek
3 – Modul
4 – 1 kΩ-os véglezáró ellenállás (cikkszám: F01U026703)
5 – 1,8 kΩ-os véglezáró ellenállás (cikkszám: F01U009011)
6 – Füstérzékelő alaphelyzetbe állító vezeték

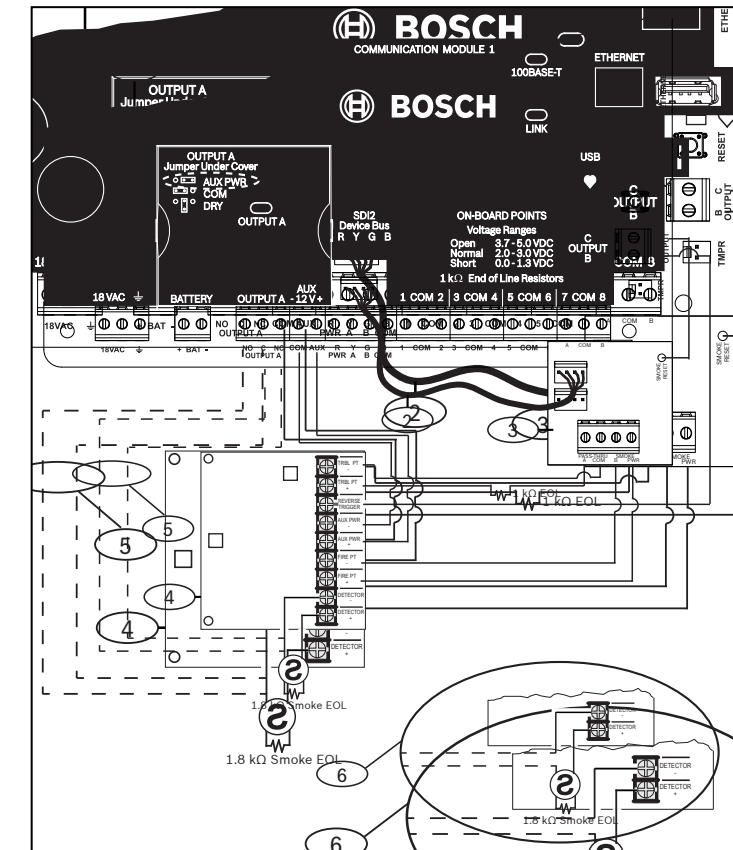


MEGJEGYZÉS!

Ha több SDI2 modul csatlakoztat, használhatja az összekötőkábel nem használt csatlakozóját a modulok sorba kötéséhez.

2.4 | D132A vezeték

A D132A-t igénylő installációk esetében lásd az alábbi ábrát.



Szám – Leírás

1 – Vezérlőközpont
2 – Összekötőkábelek
3 – B201
4 – D132A
5 – Vezeték impulzusadáshoz vagy 3-as időbeli kódoláshoz (opcionális)
6 – Megfelelő vezeték a D132A-tól a 2 vezetékes füstérzékelőhöz, ha az opcionális vezetékkel lett összeállítva (5-ös tétel)

3 | Felügyelet

Az erősített hurok 1,8 kΩ-os lezáró ellenállást igényel a hurokfelügyelethez. A véglezáró elem a modult is felügyeli, mivel az eltávolítás a zónában hibát eredményez.

4 | Kompatibilis érzékelők

Gyártó	CTN	Érzékelőazonosító	Aljzat	Aljzatazonosító	Érzékelők/zónák
Bosch/ Radionics	D263/D263TH	B	N/A	N/A	20
	D263THS*/D263THC	B	N/A	N/A	20
	D285/D285TH	A vagy B	D287/D288	A	20
	D286	A vagy B	D287/D288	A	20
	D603/D604/D605	A vagy B	D287/D288	A	20
Érzékelőrendszerek	DS230/DS230F/DS233F	A vagy B	MB2W vagy MB2WL	A	20
	DS250/DS250TH	A vagy B	MB2W vagy MB2WL	A	20
	DS260	A vagy B	MB2W vagy MB2WL	A	20
	DS282/DS282TH	B	N/A	N/A	20
	DS282THS/DS282THC	B	N/A	N/A	20
Bosch	F220-P/F220-PTH/F220-PTHC	A	F220-B6	A	20
	F220-135/F220-135F/F220-190F	A	F220-B6	A	20
ESL/UTC	429C	S10A	N/A	N/A	20
	429CRT	S11A	N/A	N/A	20
	429CST*	S11A	N/A	N/A	20
	429CT	S10A	N/A	N/A	20
	511C	S10A	N/A	N/A	20
	711U/711UT	S10A	701 E, 701 U, 702E, 702U	S00	20
	713-5U	S10A	701 E, 701 U, 702E, 702U	S00	20
	721 UT	S10A	702E, 702U	S00	20
Rendszerérzékelő	2W-B, 2WT-B	A	N/A	N/A	20
	2WTA-B	A	N/A	N/A	20
	5151	A	B110LP, B110RLP, B401	A	20

* Kompatibilis a D132A inverz relés füstérzékelő modullal.

5 | Konfigurálás és ellenőrzés

A távprogramozó szoftver (RPS) segítségével programozza úgy a központot, hogy a modullal és a csatlakozó zónákkal együttműködjön.

A paraméternevek, opciók és alapértelmezett adatok programozását lásd az RPS súgójában vagy a központ alapvető programozási útmutatójában.

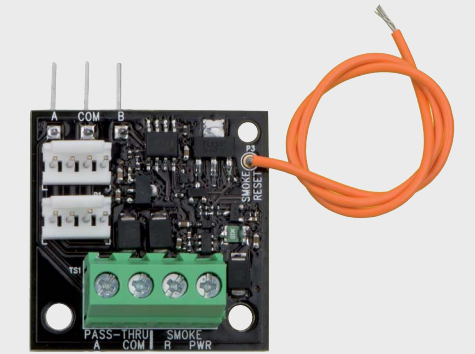
A modul telepítése és a központ bármilyen programozása után végezzen teljes rendszertesztet. A teljes rendszerteszt során ellenőrizze, hogy a központ, az összes eszköz és a kommunikációs útvonalak megfelelően működnek-e.

6 | Minősítések

Region	
US	UL 365 - Police Station Connected Burglar Alarm Units and Systems
	UL 609 - Local Burglar Alarm Units and Systems
	UL 636 - Holdup Alarm Units and System
	UL 985 - Household Fire Warning System Units
	UL 1076 - Proprietary Burglar Alarm Units and Systems
	UL 1023 - Household Burglar-Alarm System Units
	UL 1610 - Central-Station Burglar-Alarm Units
	FCC Part 15 Class B
Canada	CAN/ULC-S304 Central and Monitoring Station Burglar Alarm Units
	CAN/ULC S545 Residential Fire Warning System Control Units
	ULC/ORD-C1023 Household Burglar Alarm System Units
	CAN/ULC-S303 Local Burglar Alarm Units and Systems
	ULC/ORD-C1076 Proprietary Burglar Alarm Units and Systems

7 | Műszaki adatok

Méret	36 mm x 36 mm x 37,6 mm
Feszültség (bemeneti)	12 V DC, névleges
Áramfelvétel	18 mA készenléti üzemmódban 35 mA riasztás üzemmódban
Üzemi hőmérséklet	0 és +50 °C között
Relatív páratartalom	5–93% +32 °C hőmérsékleten, ha nincs kondenzáció
2 vezetékes fűsthurok-küszöbök	– Riasztás: >13,5 mA – Felügyelt + érzékelők: 5–10,5 mA – Hiba: < 4 mA
2 vezetékes fűsthurok-kábelezés	50 Ω 0,65 mm (22 AWG) – 457 m 1,02 mm (18 AWG) – 1188 m
Kompatibilitás	B6512 B5512/B5512E v2.01 vagy újabb B4512/B4512E v2.01 vagy újabb B3512/B3512E v2.01 vagy újabb



2 vezetékes erősített hurok modul B201



hu Telepítési útmutató

Bosch Security Systems, B.V.
Torenallee 49
5617 BA Eindhoven
Netherlands
www.boschsecurity.com

Copyright

A jelen dokumentum a Bosch Security Systems, Inc. szellemi tulajdona, és szerzői jogok védik. Minden jog fenntartva.

Védjegyek

A jelen dokumentumban szereplő minden hardver- és szoftvernév valószínűleg bejegyzett védjegy, és ennek megfelelően kell kezelni

Bosch Security Systems, Inc. termékgyártási dátumai

A termék címkéjén található sorozatszám alapján kereshető meg a Bosch Security Systems, Inc. <http://www.boschsecurity.com/datecodes/> webhelyén.

