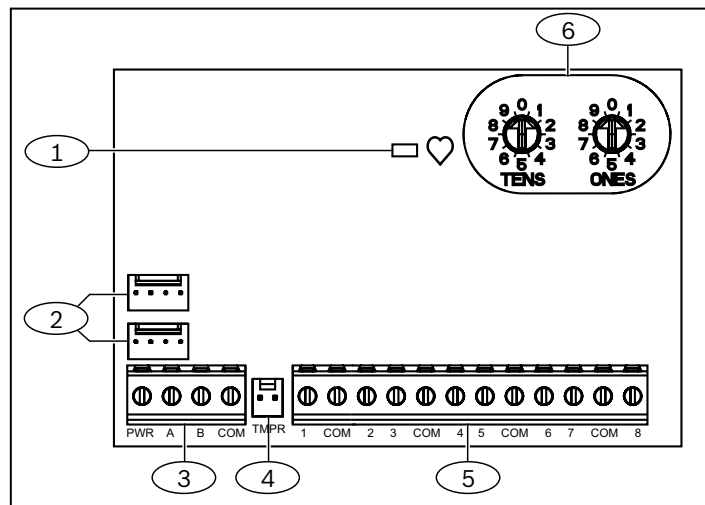


## 1 | Επισκόπηση

Η συγκεκριμένη μονάδα είναι μια εποπτευόμενη συσκευή επέκτασης οκτώ σημείων που συνδέει τους πίνακες ελέγχου μέσω του διαύλου επικοινωνίας SDI2.



### Λεζάντα – Περιγραφή

- 1 – LED παλμού
- 2 – Συνδετήρες καλωδίωσης διασύνδεσης SDI2
- 3 – Κλεμοσειρά ακροδεκτών SDI2
- 4 – Συνδετήρας διακόπτη προστασίας από παραβίαση
- 5 – Συνδετήρας ακροδέκτη
- 6 – Διακόπτες διευθύνσεων

## 2 | Ρυθμίσεις διευθύνσης SDI2

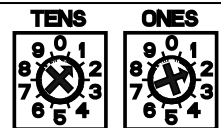


### ΕΙΔΟΠΟΙΗΣΗ!

Η μονάδα διαβάζει τη ρύθμιση του διακόπτη μόνο κατά την ενεργοποίηση της τροφοδοσίας. Επανεκκινήστε τη μονάδα, ώστε να εφαρμοστεί η νέα ρύθμιση.

Ρυθμίστε τους διακόπτες ανάλογα με τη διαμόρφωση του πίνακα ελέγχου. Κάθε μονάδα B208 απαιτείται να έχει μια μοναδική διεύθυνση.

Για τις διευθύνσεις μονοψήφιοι αριθμοί από το 1 έως το 9, ρυθμίστε τον διακόπτη των δεκάδων σε «0» και τον διακόπτη των μονάδων στον κατάλληλο αριθμό. Στην παρακάτω εικόνα υποδεικνύεται η θέση των διακοπών διευθύνσεων για τις διευθύνσεις 1 και 11.



= Διεύθυνση 1 = Είσοδοι 11 - 18

= Διεύθυνση 11 = Είσοδοι 111 - 118

## 2.1 | Έγκυρες διευθύνσεις και αριθμοί εισόδων ανά πίνακα ελέγχου

Πίνακας ελέγχου	Έγκυρες διευθύνσεις μονάδας B208	Αντίστοιχοι αριθμοί σημείων
B9512G	01 - 59	11 - 18, 21 - 28, 31 - 38, 41 - 48, 51 - 58, 61 - 68, 71 - 78, 81 - 88, 91 - 98, 101 - 108, 111 - 118, 121 - 128, 131 - 138, 141 - 148, 151 - 158, 161 - 168, 171 - 178, 181 - 188, 191 - 198, 201 - 208, 211 - 218, 221 - 228, 231 - 238, 241 - 248, 251 - 258, 261 - 268, 271 - 278, 281 - 288, 291 - 298, 301 - 308, 311 - 318, 321 - 328, 331 - 338, 341 - 348, 351 - 358, 361 - 368, 371 - 378, 381 - 388, 391 - 398, 401 - 408, 411 - 418, 421 - 428, 431 - 438, 441 - 448, 451 - 458, 461 - 468, 471 - 478, 481 - 488, 491 - 498, 501 - 508, 511 - 518, 521 - 528, 531 - 538, 541 - 548, 551 - 558, 561 - 568, 571 - 578, 581 - 588, 591 - 598
B8512G	01 - 09	11 - 18, 21 - 28, 31 - 38, 41 - 48, 51 - 58, 61 - 68, 71 - 78, 81 - 88, 91 - 98
B6512	01 - 09	11 - 18, 21 - 28, 31 - 38, 41 - 48, 51 - 58, 61 - 68, 71 - 78, 81 - 88, 91 - 96
B5512	01 - 04	11 - 18, 21 - 28, 31 - 38, 41 - 48
B4512	01 - 02	11 - 18, 21 - 28
D9412GV4	01 - 24	11 - 18, 21 - 28, 31 - 38, 41 - 48, 51 - 58, 61 - 68, 71 - 78, 81 - 88, 91 - 98, 101 - 108, 111 - 118, 121 - 127, 131 - 138, 141 - 148, 151 - 158, 161 - 168, 171 - 178, 181 - 188, 191 - 198, 201 - 208, 211 - 218, 221 - 228, 231 - 238, 241 - 247
D7412GV4	01 - 07	11 - 18, 21 - 28, 31 - 38, 41 - 48, 51 - 58, 61 - 68, 71 - 75
D7212GV4	01 - 03	11 - 18, 21 - 28, 31 - 38

Για να υπολογίσετε τους αριθμούς σημείων για κάθε διεύθυνση, πολλαπλασιάστε τον αριθμό διευθύνσεως με το 10 για τον βασικό αριθμό και, στη συνέχεια, χρησιμοποιήστε τους αριθμούς 1 έως 8 στη θέση των μονάδων για τους αριθμούς σημείων. Για παραδείγματα, ανατρέξτε στην *Ενότητα 5*.

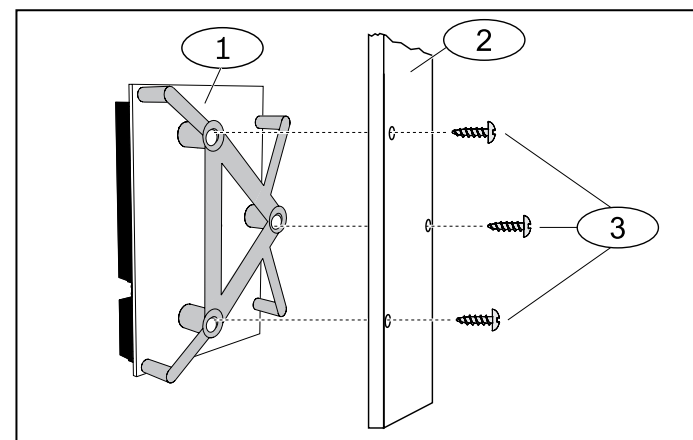
## 3 | Εγκατάσταση



### ΠΡΟΣΟΧΗ!

Διακόψτε κάθε τροφοδοσία (τροφοδοσία AC και μπαταρίας) πριν πραγματοποιήσετε οποιοδήποτε συνδέσεις. Η μη συμμόρφωση ενδέχεται να καταλήξει σε τραυματισμό ή/και πρόκληση ζημιάς στον εξοπλισμό.

## 3.1 | Εγκατάσταση της μονάδας στο εσωτερικό του περιβλήματος



### Λεζάντα – Περιγραφή

- 1 – Μονάδα με τον βραχίονα τοποθέτησης εγκατεστημένο
- 2 – Περιβλήμα
- 3 – Βίδες στερέωσης (3)

## 3.2 | Εγκατάσταση και καλωδίωση του διακόπτη προστασίας από παραβίαση

1. Τοποθετήστε τον διακόπτη προστασίας από παραβίαση ICP-EZTS (Κωδ. είδους: F01U009269) στη θέση στερέωσης του διακόπτη προστασίας από παραβίαση στο εσωτερικό του περιβλήματος. Για πλήρεις οδηγίες, ανατρέξτε στον *Οδηγό εγκατάστασης διακόπτη προστασίας από παραβίαση τοίχου και καλύμματος EZTS* (Κωδ. είδους: F01U003734).
2. Συνδέστε την καλωδίωση στον συνδετήρα του διακόπτη προστασίας από παραβίαση της μονάδας.

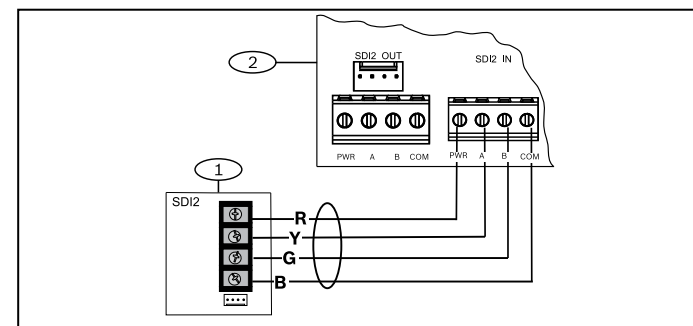
## 3.3 | Σύνδεση με τον πίνακα ελέγχου

Χρησιμοποιήστε, είτε την κλεμοσειρά ακροδεκτών της μονάδας με τις ενδείξεις PWR, A, B και COM είτε τους συνδετήρες της καλωδίωσης διασύνδεσης της μονάδας (το καλώδιο παρέχεται) για τη σύνδεση με τον πίνακα ελέγχου. Διασυνδέστε, με καλωδίωση σε παράλληλη διάταξη, τους ακροδέκτες PWR, A, B και COM στην κλεμοσειρά ακροδεκτών. Ανατρέξτε στις παρακάτω εικόνες για την καλωδίωση.



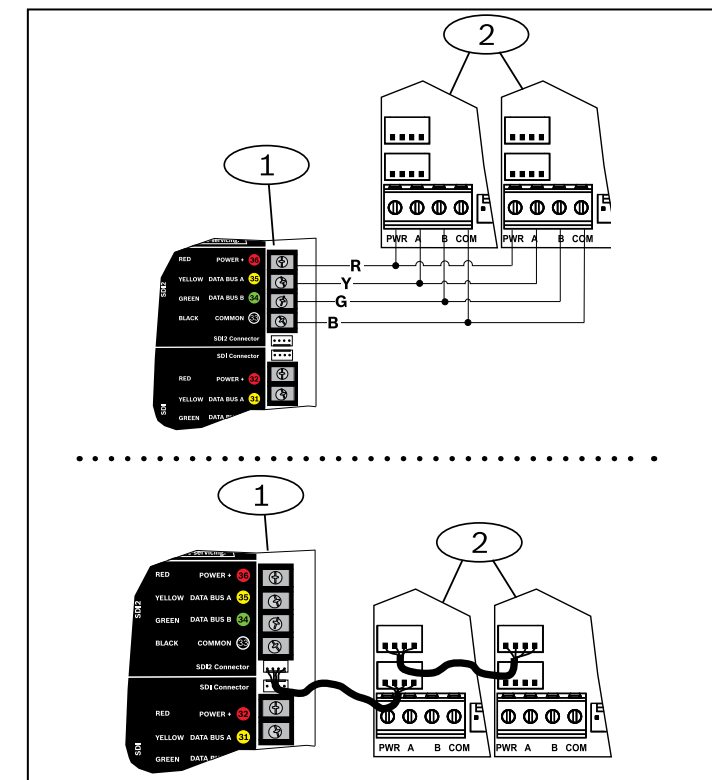
### ΕΙΔΟΠΟΙΗΣΗ!

Χρησιμοποιήστε την καλωδίωση της κλεμοσειράς ακροδεκτών ή τον συνδετήρα της καλωδίωσης διασύνδεσης στον πίνακα ελέγχου. Μη χρησιμοποιήσετε και τα δύο. Κατά τη σύνδεση πολλών μονάδων, συνδυάστε τους συνδετήρες της κλεμοσειράς ακροδεκτών και της καλωδίωσης διασύνδεσης σε σειρά.



### Λεζάντα – Περιγραφή

- 1 – Καλωδίωση κλεμοσειράς ακροδεκτών (SDI2)
- 2 – Καλώδιο διασύνδεσης

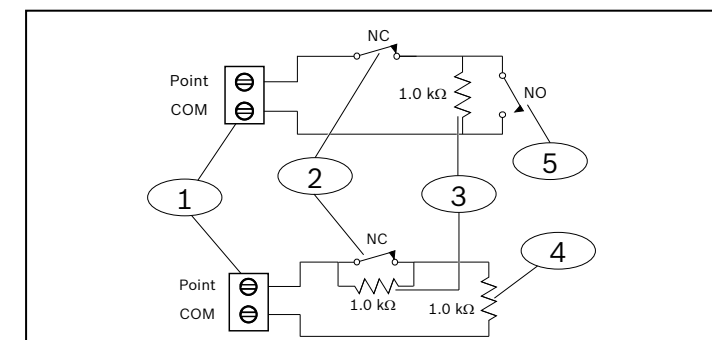


### Λεζάντα – Περιγραφή

- 1 – Πίνακας ελέγχου της Bosch
- 2 – Μονάδες B208

## 3.4 | Καλωδίωση βρόχου αισθητήρα

Η αντίσταση καλωδίου σε κάθε βρόχο αισθητήρα πρέπει να είναι μικρότερη από 100 Ω με τις συσκευές ανίχνευσης συνδεδεμένες. Η κλεμοσειρά ακροδεκτών υποστηρίζει καλώδια 12 έως 22 AWG (0,65 mm έως 2 mm). Η μονάδα B208 ανιχνεύει συνθήκες σφάλματος ανοιχτού κυκλώματος, βραχυκυκλώματος, κανονικού κυκλώματος και κυκλώματος γείωσης στους βρόχους του αισθητήρα της και μεταδίδει τις συνθήκες στον πίνακα ελέγχου. Σε κάθε βρόχο του αισθητήρα εκχωρείται ένας αριθμός σημείου και μεταδίδει την κατάσταση στον πίνακα ελέγχου μεμονωμένα. Δρομολογήστε τα καλώδια μακριά από τις καλωδιώσεις τηλεφώνου και τροφοδοσίας AC των εγκαταστάσεων. Για τον τύπο κυκλώματος με διπλή αντίσταση τερματισμού γραμμής (EOL) 1 kΩ πρέπει να παραγγείλετε το ICP-1K22AWG-10, ένα πακέτο των 10 αντιστάσεων τερματισμού γραμμής (EOL) 1,0 kΩ.



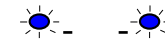
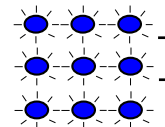
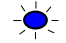

### Λεζάντα – Περιγραφή

- 1 – Ακροδέκτες βρόχων αισθητήρα σημείου
- 2 – Κανονικά κλειστή συσκευή (επαφή)
- 3 – Αντίσταση 1 kΩ στη συσκευή
- 4 – Αντίσταση τερματισμού γραμμής (EOL) 1 kΩ
- 5 – Κανονικά ανοικτή συσκευή (επαφή)

Η διπλή αντίσταση τερματισμού γραμμής (EOL) προϋποθέτει μονάδα B208 με firmware v1.05.001 ή μεταγενέστερο. Η διπλή αντίσταση τερματισμού γραμμής (EOL) πληροί την απαίτηση διπλής προστασίας για τις εγκαταστάσεις ULC μεσαίου έως υψηλού κινδύνου.

#### 4 | Περιγραφές ενδείξεων LED

Η μονάδα περιλαμβάνει ένα LED παλμού για να υποδεικνύει ότι η μονάδα τροφοδοτείται και για να υποδεικνύει την τρέχουσα κατάσταση της μονάδας. Ανατρέξτε στον Πίνακα 4.1.

Μοτίβο αναλαμπών	Λειτουργία
Αναβοσβήνει μία φορά κάθε 1 δευτ. 	Κανονική κατάσταση λειτουργίας.
Αναβοσβήνει γρήγορα 3 φορές κάθε 1 δευτ. 	Κατάσταση σφάλματος επικοινωνίας: Υποδεικνύει σφάλμα επικοινωνίας SDI2.
Σταθερά αναμμένο 	Κατάσταση προβλήματος LED: Η μονάδα δεν τροφοδοτείται (για την κατάσταση «Σταθερά σβηστό» μόνο) ή κάποια άλλη συνθήκη προβλήματος δεν επιτρέπει στη μονάδα να ελέγχει το LED παλμού.
Σταθερά σβηστό 	

#### 5 | Παραδείγματα αριθμών σημείων

Για τη διεύθυνση της μονάδας B208 **01** οι αριθμοί σημείων για τις συσκευές εισόδου είναι 11 έως 18:

Αριθμός ακροδέκτη	1	2	3	4	5	6	7	8
Αριθμός εισόδου	11	12	13	14	15	16	17	18

Για τη διεύθυνση της μονάδας B208 **11** οι αριθμοί σημείων για τις συσκευές εισόδου είναι 111 έως 118:

Αριθμός ακροδέκτη	1	2	3	4	5	6	7	8
Αριθμός εισόδου	111	112	113	114	115	116	117	118

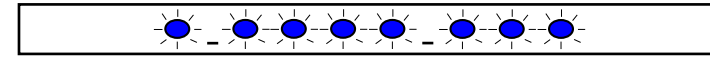
#### 6 | Εμφάνιση έκδοσης firmware

Με διακόπτη προστασίας από παραβίαση:

1. Ανοίξτε τη θύρα του περιβλήματος.
2. Πιέστε και ελευθερώστε τον διακόπτη

Χωρίς διακόπτη προστασίας από παραβίαση:

1. Βραχυκυλώστε στιγμιαία τους ακροδέκτες του διακόπτη προστασίας από παραβίαση.
2. Ανατρέξτε στην παρακάτω εικόνα.



Όταν ο διακόπτης προστασίας από παραβίαση είναι ενεργοποιημένος, το LED παλμού παραμένει σβηστό (OFF) για 3 δευτερόλεπτα πριν υποδείξει την έκδοση firmware. Το LED αναβοσβήνει, ώστε να υποδείξει το κύριο, το δευτερεύον και το μικρό ψηφίο της έκδοσης firmware, με παύση 1 δευτερολέπτου μετά από κάθε ψηφίο.

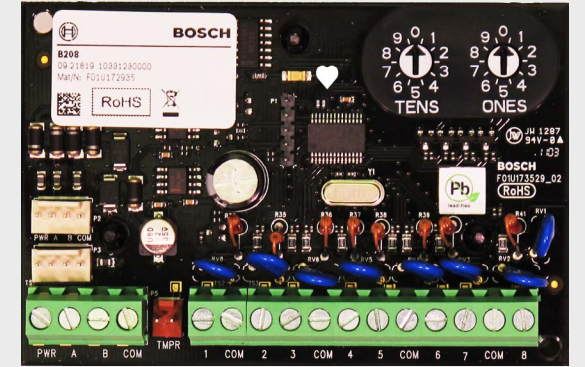
Για παράδειγμα, η έκδοση 1.4.3 υποδεικνύεται με τις αναλαμπές του LED:  
[παύση 3 δευτερολέπτων] \*\_\_\*\*\*\*\_\*\*\* [παύση 3 δευτερολέπτων και συνέχιση της κανονικής λειτουργίας].

#### 7 | Πιστοποιήσεις

Region	
USA	UL 365 - Police Station Connected Burglar Alarm Units and Systems
	UL 609 - Local Burglar Alarm Units and Systems
	UL 636 - Holdup Alarm Units and Systems
	UL 864 - Control Units and Accessories for Fire Alarm Systems (Commercial Fire)
	UL 985 - Household Fire Warning System Units
	UL 1023 - Household Burglar Alarm System Units
	UL 1076 - Proprietary Burglar Alarm Units and Systems
	UL 1610 - Central Station Burglar Alarm Units
	CSFM - California Office of The State Fire Marshall
	FCC Part 15 Class B
	FDNY - Fire Department of New York
	FM 3010 - Fire Alarm Signaling Systems
	Canada
CAN/ULC S304 - Signal Receiving Centre and Premise	
ICES-003 - Information Technology Equipment (ITE)	
ULC-ORD C1023 - Household Burglar Alarm System Units	
ULC-ORD C1076 - Proprietary Burglar Alarm Units and System	

#### 8 | Προδιαγραφές

Διαστάσεις	63,75 mm x 96 mm x 15,25 mm (2,5 in x 3,8 in x 0,60 in)
Τάση (λειτουργίας)	12 V ονομαστική
Ένταση ρεύματος (μέγιστη)	35 mA
Θερμοκρασία λειτουργίας	0°C έως +50°C (+32°F έως +122°F)
Σχετική υγρασία	5% έως 93% στους +32°C (+90°F) χωρίς συμπύκνωση
Είσοδοι βρόχων	Έως και οκτώ εισοδοί. Οι επαφές των εισόδων ενδέχεται να είναι κανονικά ανοικτές (NO) ή κανονικά κλειστές (NC). <b>ΕΙΔΟΠΟΙΗΣΗ!</b> Η χρήση κανονικά κλειστής (NC) επαφής δεν επιτρέπεται στις εγκαταστάσεις πυρανίχνευσης.
Αντίσταση βρόχου τερματισμού γραμμής (EOL)	1 kΩ, 2 kΩ, χωρίς EOL (Διπλή 1 kΩ + 1 kΩ)
Αντίσταση καλωδίωσης βρόχου	100 Ω μέγιστο
Καταστάσεις βρόχου (τύπος κυκλώματος με μονή αντίσταση τερματισμού γραμμής (EOL))	Βραχυκύκλωμα: 0 - 1,1 VDC Κανονικό κύκλωμα: 1,25 - 1,9 VDC Ανοικτό κύκλωμα: 2,25 - 5 VDC
Μέγεθος καλωδίου ακροδέκτη	12 AWG έως 22 AWG (2 mm έως 0,65 mm)
Καλωδίωση SDI2	Μέγιστη απόσταση - Μέγεθος καλωδίου (μόνο αθωράκιστο καλώδιο): 305 m (1000 ft) - 22 AWG (0,65 mm) 305 m (1000 ft) - 18 AWG (1,02 mm)
Συμβατότητα	B9512G/B9512G-E B8512G/B8512G-E B6512 B5512/B5512E B4512/B4512E D9412GV4 D7412GV4 D7212GV4 (Ανατρέξτε στο εγχειρίδιο εγκατάστασης του πίνακα ελέγχου για πληροφορίες σχετικά με τον αριθμό υποστηριζόμενων συσκευών.)



#### Μονάδα οκτώ εισόδων B208



el Οδηγός εγκατάστασης

**Bosch Security Systems, B.V.**  
Torenallee 49  
5617 BA Eindhoven  
Netherlands  
[www.boschsecurity.com](http://www.boschsecurity.com)

#### Πνευματικά δικαιώματα

Το παρόν έγγραφο αποτελεί πνευματική ιδιοκτησία της Bosch Security Systems, Inc. και προστατεύεται με πνευματικά δικαιώματα. Με την επιφύλαξη κάθε νομίμου δικαιώματος.

#### Εμπορικά σήματα

Τα ονόματα όλων των προϊόντων υλικού και λογισμικού που χρησιμοποιούνται στο παρόν έγγραφο είναι πιθανώς σήματα κατατεθέντα και πρέπει να αντιμετωπίζονται αναλόγως.

#### Ημερομηνίες κατασκευής προϊόντος της Bosch Security Systems, Inc.

Χρησιμοποιήστε τον σειριακό αριθμό που αναγράφεται στην ετικέτα του προϊόντος και ανατρέξτε στον δικτυακό τόπο της Bosch Security Systems, Inc. στη διεύθυνση <http://www.boschsecurity.com/datecodes/>.

