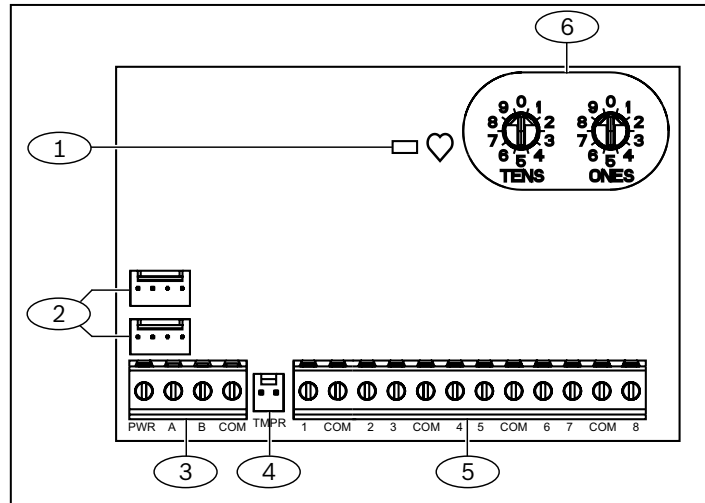


## 1 | Overzicht

Deze module is een bewaakt uitbreidingsapparaat voor 8 zones dat via de SDI2-bus wordt aangesloten op inbraakcentrales.



### Ref. cijfer - Omschrijving

- 1 – Heartbeat-LED
- 2 – SDI2-verbindingconnectoren
- 3 – SDI2-aansluitklemmen
- 4 – Connector sabotageschakelaar
- 5 – Klemmenblokconnector
- 6 – Adresschakelaars

## 2 | SDI2-adresinstellingen

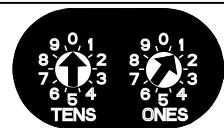


### LET OP!

De module leest de instelling van de schakelaar alleen in tijdens het opstarten. Maak de module spanningsloos en breng deze opnieuw onder spanning om de nieuwe instelling te activeren.

Stel de schakelaars in volgens de configuratie van de inbraakcentrale. Elke B208-module moet een uniek adres hebben.

Stel voor eencijferige adresnummers 1 tot en met 9 de schakelaar voor tientallen in op 0 en de schakelaar voor eenheden op het gewenste nummer. In de volgende afbeelding ziet u de instelling van de adresschakelaars voor de adressen 1 en 11.



= adres 1 = ingangen 11 - 18



= adres 11 = ingangen 111 - 118

## 2.1 | Geldige adressen en ingangsnummers per inbraakcentrale

Inbraakcentrale	Geldige B208-adressen	Bijbehorende zonennummers
B9512G	01 - 59	11 - 18, 21 - 28, 31 - 38, 41 - 48, 51 - 58, 61 - 68, 71 - 78, 81 - 88, 91 - 98, 101 - 108, 111 - 118, 121 - 128, 131 - 138, 141 - 148, 151 - 158, 161 - 168, 171 - 178, 181 - 188, 191 - 198, 201 - 208, 211 - 218, 221 - 228, 231 - 238, 241 - 248, 251 - 258, 261 - 268, 271 - 278, 281 - 288, 291 - 298, 301 - 308, 311 - 318, 321 - 328, 331 - 338, 341 - 348, 351 - 358, 361 - 368, 371 - 378, 381 - 388, 391 - 398, 401 - 408, 411 - 418, 421 - 428, 431 - 438, 441 - 448, 451 - 458, 461 - 468, 471 - 478, 481 - 488, 491 - 498, 501 - 508, 511 - 518, 521 - 528, 531 - 538, 541 - 548, 551 - 558, 561 - 568, 571 - 578, 581 - 588, 591 - 598
B8512G	01 - 09	11 - 18, 21 - 28, 31 - 38, 41 - 48, 51 - 58, 61 - 68, 71 - 78, 81 - 88, 91 - 98
B6512	01 - 09	11 - 18, 21 - 28, 31 - 38, 41 - 48, 51 - 58, 61 - 68, 71 - 78, 81 - 88, 91 - 96
B5512	01 - 04	11 - 18, 21 - 28, 31 - 38, 41 - 48
B4512	01 - 02	11 - 18, 21 - 28
D9412GV4	01 - 24	11 - 18, 21 - 28, 31 - 38, 41 - 48, 51 - 58, 61 - 68, 71 - 78, 81 - 88, 91 - 98, 101 - 108, 111 - 118, 121 - 127, 131 - 138, 141 - 148, 151 - 158, 161 - 168, 171 - 178, 181 - 188, 191 - 198, 201 - 208, 211 - 218, 221 - 228, 231 - 238, 241 - 247
D7412GV4	01 - 07	11 - 18, 21 - 28, 31 - 38, 41 - 48, 51 - 58, 61 - 68, 71 - 75
D7212GV4	01 - 03	11 - 18, 21 - 28, 31 - 38

U berekent de zonennummers voor elk adres als volgt: vermenigvuldig het adresnummer met 10 om het basisgetal samen te stellen, en gebruik vervolgens de nummers 1 tot en met 8 op de plaats voor eenheden om het zonennummer samen te stellen. Raadpleeg Sectie 5 voor voorbeelden.

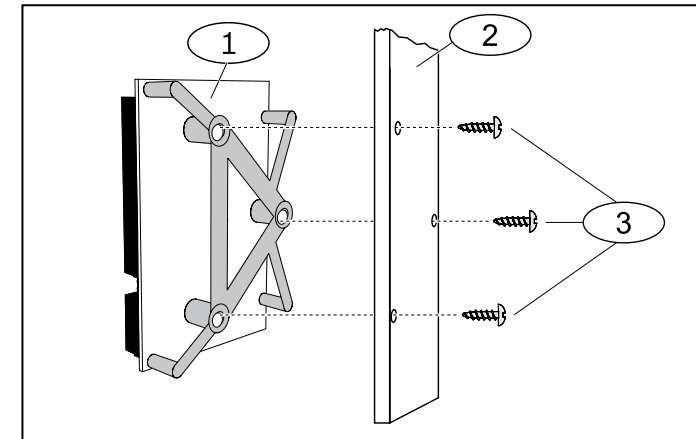
## 3 | Installatie



### VOORZICHTIG!

Schakel alle voeding uit (AC en accu) voordat u verbinding maakt. Niet opvolgen van de instructies kan leiden tot persoonlijk letsel en/of beschadiging van de apparatuur.

### 3.1 | De module installeren in de behuizing



### Ref. cijfer - Omschrijving

- 1 – Module met montagebeugel geïnstalleerd
- 2 – Behuizing
- 3 – Bevestigingsschroeven (3)

### 3.2 | De sabotageschakelaar monteren en bekabelen

1. Breng de sabotageschakelaar ICP-EZTS (onderdeelnr.: F01U009269) aan op de montageplaats voor de sabotageschakelaar in de behuizing. Raadpleeg de *EZTS Installatiehandleiding voor de behuizings- en muursabotageschakelaar* (onderdeelnr.: F01U003734).
2. Sluit de bekabeling aan op de connector van de sabotageschakelaar van de module.

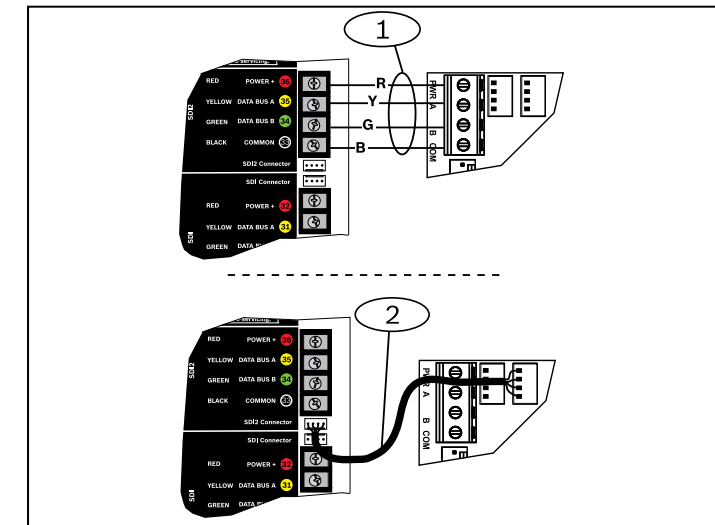
### 3.3 | Aansluiten op de inbraakcentrale

Gebruik de aansluitklemmen van de module met de labels PWR, A, B, en COM, of de verbindingconnectoren van de module (kabel inbegrepen) voor de aansluiting op de inbraakcentrale. Kabelaansluitingen komen overeen met de PWR-, A-, B-, en COM-terminals op de aansluitklemmen. Raadpleeg de volgende afbeelding voor de bekabeling.



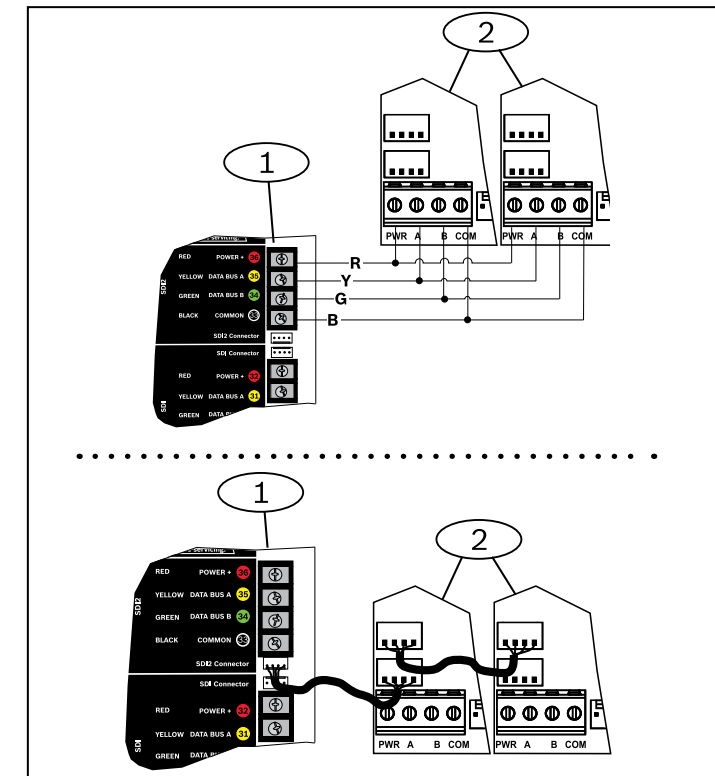
### LET OP!

Gebruik de aansluitklemmen **of** de verbindingconnectoren voor aansluiting op de inbraakcentrale. Gebruik ze niet allebei. Bij het aansluiten van meerdere modules gebruikt u aansluitklemmen en verbindingconnectoren in serie gecombineerd.



### Ref. cijfer - Omschrijving

- 1 – Aansluiting op de klemmen (SDI2)
- 2 – Verbindingskabel



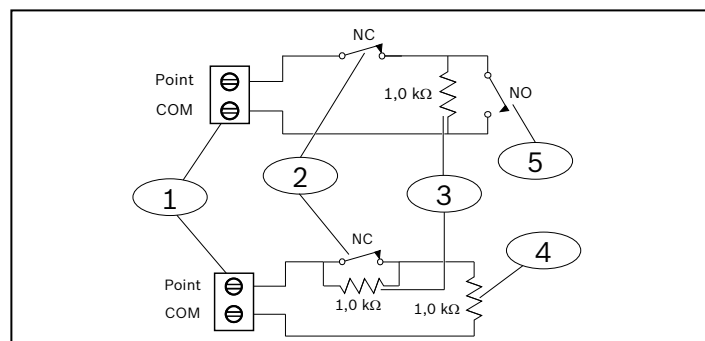
### Ref. cijfer - Omschrijving

- 1 – Inbraakcentrale van Bosch
- 2 – B208-modules

### 3.4 | Sensorlusbekabeling

De draadweerstand in elke sensorlus moet kleiner zijn dan 100 Ω met de detectieapparaten aangesloten. Op de aansluitklemmen kunnen draden van 12 tot 22 AWG (0,65 tot 2 mm) worden aangesloten.

De B208 detecteert of het circuit van de sensorlussen open, kortgesloten, normaal of in aardingsstoring is en verzendt deze informatie naar de inbraakcentrale. Aan elke sensorlus wordt een zonenumber toegewezen en elke sensorlus verzendt de status afzonderlijk naar de inbraakcentrale. Houd de bekabeling weg van de telefoon- en elektriciteitsdraden in het pand. Voor de circuitstijl met een dubbele EOL-weerstand van 1 kΩ moet ICP-1K22AWG-10, een pakket met 10 EOL-weerstanden van 1,0 kΩ, worden besteld.



#### Ref. cijfer - Omschrijving

- |   |                                       |
|---|---------------------------------------|
| 1 | Aansluitklemmen voor zonesensorlussen |
| 2 | NC-apparaat (verbreekcontact)         |
| 3 | Weerstand van 1 kΩ bij apparaat       |
| 4 | Weerstand van 1 kΩ aan uiteinde (EOL) |
| 5 | NO-apparaat (maakcontact)             |

Voor dubbele EOL is de B208-firmwareversie 1.05.001 of hoger vereist. Dubbele EOL voldoet aan het vereiste van dubbele bescherming voor ULC-installaties met middelhoge tot hoge risico's.

### 4 | Beschrijvingen van LED's

De module bevat één heartbeat-LED als aanduiding dat de module over voeding beschikt en wat de huidige status van de module is. Raadpleeg tabel 4.1.

Knipperpatroon	Functie
Knippert 1 keer per sec. 	Normale bedrijfstoestand.
Knippert 3 keer per sec. 	Status communicatiefout: wijst op een SDI2-communicatiefout.
AAN constant 	LED-probleemstatus: module krijgt geen stroom (alleen voor UIT constant) of er is een ander probleem waardoor de module de heartbeat-LED niet kan aansturen.
UIT constant 	

### 5 | Voorbeelden van zonenumber

Voor B208-adres **01** zijn de zonenumber voor de ingangsapparaten 11 tot en met 18:

Nr aansluitklem	1	2	3	4	5	6	7	8
Nr. ingang	11	12	13	14	15	16	17	18

Voor B208-adres **11** zijn de zonenumber voor de ingangsapparaten 111 tot en met 118:

Nr aansluitklem	1	2	3	4	5	6	7	8
Nr. ingang	111	112	113	114	115	116	117	118

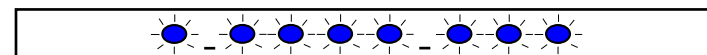
### 6 | Firmwareversie weergeven

Met een sabotageschakelaar:

- Open de deur van de behuizing.
- Druk de schakelaar in en laat deze los.

Zonder een sabotageschakelaar:

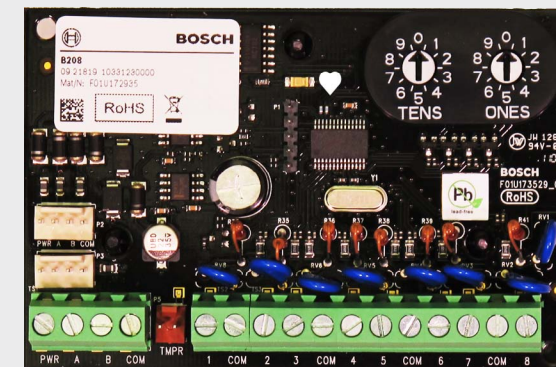
- Sluit de sabotagepennen snel kort.
- Raadpleeg de afbeelding hieronder.



Wanneer de sabotageschakelaar ingeschakeld is, blijft de heartbeat-LED gedurende 3 seconden UIT voordat de firmwareversie wordt weergegeven. De LED geeft de primaire, secundaire en tertiaire cijfers van de firmwareversie knipperend weer met een pauze van 1 seconde na elk cijfer. Versie 1.4.3 wordt bijvoorbeeld als het volgende LED-knipperpatroon weergegeven:  
[pauze van 3 seconden] \*\_\_\*\*\*\*\_\*\*\* [pauze van 3 seconden, vervolgens normaal bedrijf].

### 7 | Specificaties

Afmetingen	63,75 mm x 96 mm x 15,25 mm
(Bedrijfs) spanning	12 V nominaal
Stroomverbruik (maximum)	35 mA
Bedrijfstemperatuur	0 °C tot +50 °C
Relatieve vochtigheidsgraad	5% tot 93% bij +32 °C, niet-condenserend
Lusingangen	Max. 8 ingangen. Ingangscontacten kunnen normaal open (NO) of normaal gesloten (NC) zijn. <b>LET OP!</b> normaal gesloten (NC) is niet toegestaan in brandmeldinstallaties.
EOL-weerstand (End-of-Line) van lus	1 kΩ, 2 kΩ, geen EOL (dubbel 1 kΩ + 1 kΩ)
Draadweerstand van lus	100 Ω maximaal
Lusstatussen (circuitstijl met één EOL-weerstand)	Kortsluiting: 0 - 1,1 VDC Normaal: 1,25 - 1,9 VDC Onderbroken: 2,25 - 5 VDC
Draaddiameter aansluitklem	12 AWG tot 22 AWG (2 mm tot 0,65 mm)
SDI2-bekabeling	Maximale afstand - draaddiameter (alleen niet-afgeschermd kabel): 305 m - 22 AWG (0,65 mm) 305 m - 18 AWG (1,02 mm)
Compatibiliteit	B9512G/B9512G-E B8512G/B8512G-E B6512 B5512/B5512E B4512/B4512E D9412GV4 D7412GV4 D7212GV4 (Raadpleeg de documentatie voor de installatie van de inbraakcentrale voor het aantal ondersteunde apparaten.)



### Module met acht ingangen B208



nl Installatiehandleiding

**Bosch Security Systems, B.V.**  
Torenallee 49  
5617 BA Eindhoven  
Netherlands  
[www.boschsecurity.com](http://www.boschsecurity.com)

#### Auteursrecht

Deze handleiding is intellectueel eigendom van Bosch Building Technologies, Inc. en is auteursrechtelijk beschermd. Alle rechten voorbehouden.

#### Handelsmerken

Alle productnamen van hardware en software in dit document zijn waarschijnlijk gedeponeerde handelsmerken en dienen als zodanig te worden behandeld.

#### Bosch Security Systems, Inc. productiedata

Gebruik het serienummer dat zich bevindt op het productlabel en zie de website van Bosch Security Systems, Inc. op <http://www.boschsecurity.com/datumcodes/>.

