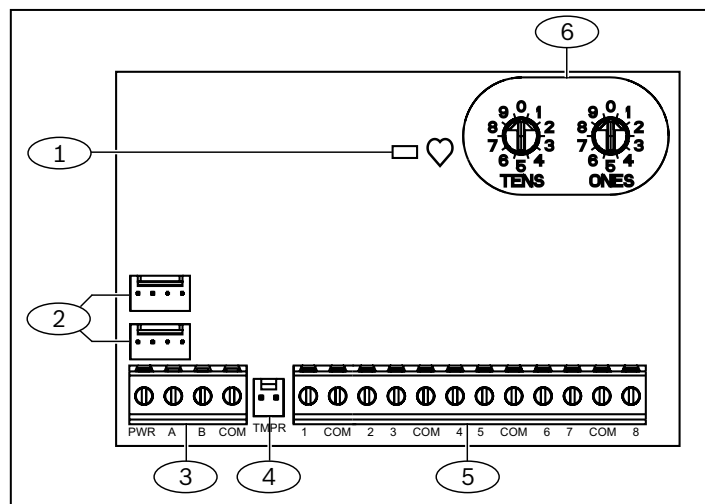


1 | Översikt

Den här modulen är en övervakad åttasektioners expansionsenhet som ansluts till centralapparater via SDI2-bussen.



Bildtext – Beskrivning

- 1 – Heartbeat-lysdiod
- 2 – kopplingar för SDI2-anslutningskablar
- 3 – SDI2-kopplingsplint
- 4 – sabotagekontaktsanslutning
- 5 – terminalanslutning
- 6 – adressomkopplare

2 | SDI2-adressinställningar

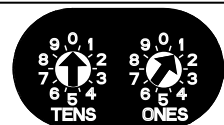


OBSERVERA!

Modulen läser omkopplarinställningen under uppstarten. Stäng av och slå på strömmen till modulen för att aktivera den nya inställningen.

Ställ in omkopplarna efter centralapparatens konfiguration. Varje B208-modul måste ha en unik adress.

För ensiffrig adressnummer 1 till 9 ställer du in tiotalomkopplaren på 0 och entalsomkopplaren på numret i fråga. Nedanstående bild visar inställningarna av adressomkopplarna för 1 och 11.



= adress 1 = ingångar 11-18



= adress 11 = ingångar 111-118

2.1 | Giltiga adresser och ingångsnummer per centralapparat

Centralapparat	Giltiga B208-adresser	Motsvarande sektionsnummer
B9512G	01 - 59	11 - 18, 21 - 28, 31 - 38, 41 - 48, 51 - 58, 61 - 68, 71 - 78, 81 - 88, 91 - 98, 101 - 108, 111 - 118, 121 - 128, 131 - 138, 141 - 148, 151 - 158, 161 - 168, 171 - 178, 181 - 188, 191 - 198, 201 - 208, 211 - 218, 221 - 228, 231 - 238, 241 - 248, 251 - 258, 261 - 268, 271 - 278, 281 - 288, 291 - 298, 301 - 308, 311 - 318, 321 - 328, 331 - 338, 341 - 348, 351 - 358, 361 - 368, 371 - 378, 381 - 388, 391 - 398, 401 - 408, 411 - 418, 421 - 428, 431 - 438, 441 - 448, 451 - 458, 461 - 468, 471 - 478, 481 - 488, 491 - 498, 501 - 508, 511 - 518, 521 - 528, 531 - 538, 541 - 548, 551 - 558, 561 - 568, 571 - 578, 581 - 588, 591 - 598
B8512G	01 - 09	11 - 18, 21 - 28, 31 - 38, 41 - 48, 51 - 58, 61 - 68, 71 - 78, 81 - 88, 91 - 98
B6512	01 - 09	11 - 18, 21 - 28, 31 - 38, 41 - 48, 51 - 58, 61 - 68, 71 - 78, 81 - 88, 91 - 96
B5512	01 - 04	11 - 18, 21 - 28, 31 - 38, 41 - 48
B4512	01 - 02	11 - 18, 21 - 28
D9412GV4	01 - 24	11 - 18, 21 - 28, 31 - 38, 41 - 48, 51 - 58, 61 - 68, 71 - 78, 81 - 88, 91 - 98, 101 - 108, 111 - 118, 121 - 127, 131 - 138, 141 - 148, 151 - 158, 161 - 168, 171 - 178, 181 - 188, 191 - 198, 201 - 208, 211 - 218, 221 - 228, 231 - 238, 241 - 247
D7412GV4	01 - 07	11 - 18, 21 - 28, 31 - 38, 41 - 48, 51 - 58, 61 - 68, 71 - 75
D7212GV4	01 - 03	11 - 18, 21 - 28, 31 - 38

Beräkna sektionsnumren för adresserna genom att multiplicera adressen med 10 för bastalet och sedan nummer 1 till 8 som ental.

Exempel finns i *avsnitt 5*.

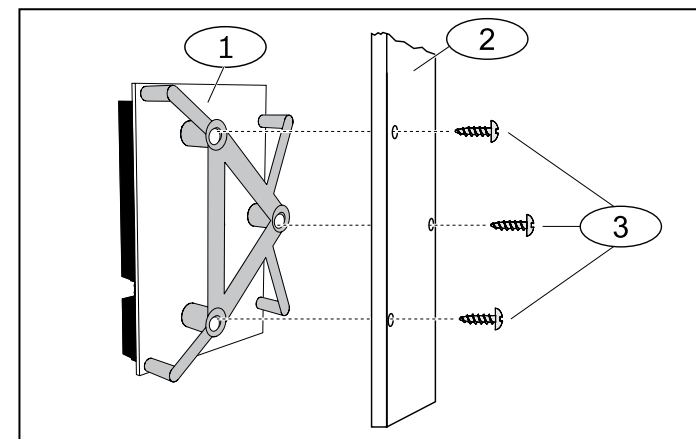
3 | Installation



VAR FÖRSIKTIG!

Koppla bort all strömförsörjning (nätanslutning och batteri) innan du gör några anslutningar. Underlåtenhet att göra så kan orsaka personsador och/eller skador på utrustningen.

3.1 | Montera modulen i kapslingen



Bildtext – Beskrivning

- 1 – modul med monteringsfäste installerat
- 2 – kapsling
- 3 – monteringskruvar (3)

3.2 | Montera och koppla in sabotagekontakten

- Placera ICP-EZTS-sabotagekontakten (P/N: F01U009269) på platsen för sabotagekontakten i kapslingen. Mer information finns i *installationsguiden för EZTS kapslings- och väggsabotagekontakt* (P/N: F01U003734).
- Anslut kablarna till modulens kontakt för sabotagekontakt.

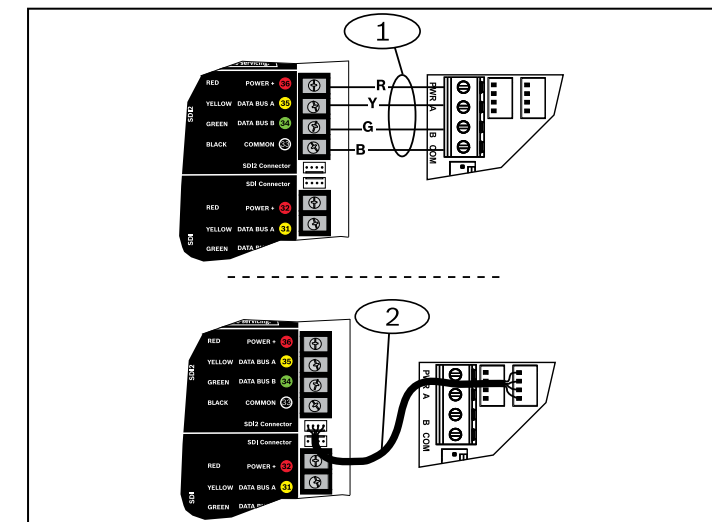
3.3 | Koppla till centralapparaten

Använd antingen modulens kopplingsplint med märkningen PWR, A, B och COM eller modulens kopplingskontakter (kabel ingår) när du kopplar till centralapparaten. PWR-, A-, B- och COM-plintarna på kopplingsplinten är parallellkopplade. Se nedanstående bilder av kablaget.



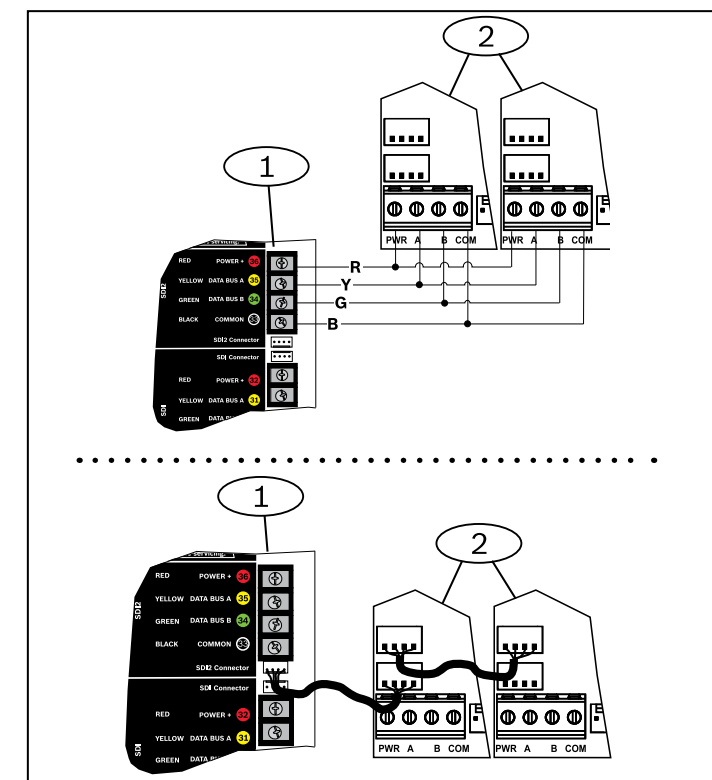
OBSERVERA!

Använd antingen kopplingsplintskabeln eller anslutningskabeln till centralapparaten. Använd inte båda. Om du ansluter flera moduler kan du kombinera kopplingsplinten och kopplingsanslutningar i serie.



Bildtext – Beskrivning

- 1 – anslutning till kopplingsplint (SDI2)
- 2 – anslutningskabel

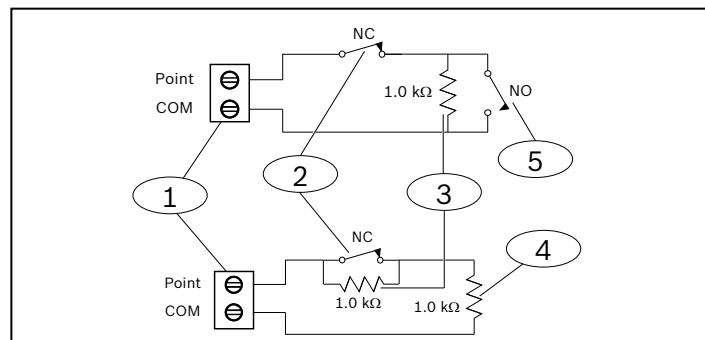


Bildtext – Beskrivning

- 1 – Bosch-centralapparat
- 2 – B208-moduler

3.4 | Inkoppling av detektorlingor

Kabelmotståndet på varje detektorlinga måste vara mindre än 100 Ω när avkänningsenheterna är anslutna. Kopplingsplinten har stöd för kablar på 12 till 22 AWG (0,65 till 2 mm). B208 upptäcker kretsfel som gäller kretsbrott, kortslutning, normala fel och jordningsfel på sina detektorlingor och skickar tillstånden till centralapparaten. Varje detektorlinga har ett sektionsnummer och överför individuellt till centralapparaten. Undvik att dra kablarna nära fastighetens telefon- och elkablar. Vid 1 kΩ dubbla ändmotstånd ska du beställa ICP-1K22AWG-10, ett paket med 10 ändmotstånd på 1,0 kΩ.



Bildtext – Beskrivning

- 1 – sektionsdetektorlingans terminaler
- 2 – normalt sluten enhet (kontakt)
- 3 – motstånd på 1 kΩ vid enheten
- 4 – motstånd på 1 kΩ vid EOL
- 5 – normalt öppen enhet (kontakt)

Dubbel EOL kräver fast B208-programvara version 1.05.001 eller senare. Dubbel EOL uppfyller kraven för dubbel skydd för medelhög till hög risk ULC installationer.

4 | Beskrivning av lysdioder

Modulen har en heartbeat-lysdiod som anger att modulen har ström och som indikerar modulens status. Se *tabell 4.1*.

Blinkmönster	Funktion
Blinkar 1 gång i sekunden 	Normal driftstatus.
3 snabba blinkningar varje sekund 	Kommunikationsfelstatus: anger ett kommunikationsfel för SDI2.
ON lyser 	Problemstatus för lysdiod: modulen har inte ström (endast för OFF lyser) eller något annat fel som förhindrar att modulen kan kontrollera heartbeat-lysdioden.
OFF lyser 	

5 | Sektionsnummerexempel

För B208-adress **01** är sektionsnumren för inmatningsenheter 11 till 18:

Terminalnummer	1	2	3	4	5	6	7	8
Ingångsnummer	11	12	13	14	15	16	17	18

För B208-adress **11** är sektionsnumren för inmatningsenheter 111 till 118:

Terminalnummer	1	2	3	4	5	6	7	8
Ingångsnummer	111	112	113	114	115	116	117	118

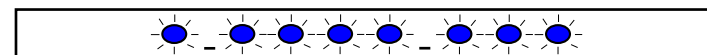
6 | Visa version för fast programvara

Med sabotagekontakt:

- Öppna kapslingsluckan.
- Tryck på och släpp omkopplaren

Utan sabotagekontakt:

- Kortslut kort sabotagekontaktens stift.
- Se bilden nedan.

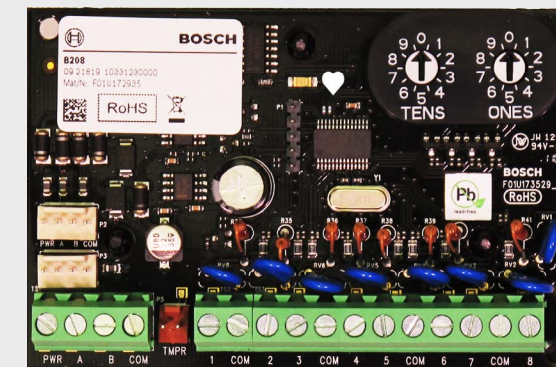


När sabotagekontakten är på, släcks heartbeat-lysdioden i tre sekunder innan versionen av den inbyggda programvaran visas. Lysdioden blinkar fram siffrorna i versionen av den inbyggda programvaran i signifikansordning med en paus på en sekund efter varje siffra.

Exempelvis visas version 1.4.3 när lysdioden blinkar: [3 sekunders uppehåll] * __**** __*** [3 sekunders uppehåll, sedan normal drift].

7 | Specifikationer

Mått	(2,5 × 3,8 × 0,60 tum) 63,75 × 96 × 15,25 mm
Spänning (vid drift)	12 V, nominellt
Strömstyrka (max)	35 mA
Drifttemperatur	0 °C till +50 °C
Relativ luftfuktighet	5 till 93 % vid +32 °C, icke-kondenserande
Slingingångar	Upp till åtta sektionsingångar. Ingångarna kan vara normalt öppen (NO) eller normalt sluten (NC). Observera! Normalt sluten (NC) är inte tillåtet i brandinstallationer.
Slingresistans, ändmotstånd (EOL)	1 kΩ, 2 kΩ, ingen EOL (dubbel 1 kΩ + 1 kΩ)
Motstånd för slingkablage	100 Ω maximalt
Slinglägen (enkelt ändmotstånd)	Kort: 0–1,1 V DC Normal: 1,25–1,9 V DC Öppen: 2,25–5 V DC
Terminalkabelstorlek	12 AWG till 22 AWG (2 mm till 0,65 mm)
SDI2-kablage	Maximalt avstånd – kabelstorlek (endast oskärmad kabel): 305 m – 22 AWG (0,65 mm) 305 m – 18 AWG (1,02 mm)
Kompatibilitet	B9512G/B9512G-E B8512G/B8512G-E B6512 B5512/B5512E B4512/B4512E D9412GV4 D7412GV4 D7212GV4 (Läs i installationsdokumentet till centralapparaten om antal enheter som stöds.)



Modul med åtta ingångar B208



sv Installationsguide

Bosch Security Systems, B.V.
Torenallee 49
5617 BA Eindhoven
Netherlands
www.boschsecurity.com

Copyright

Det här dokumentet tillhör Bosch Building Technologies och är skyddat av upphovsrättslagar. Med ensamrätt.

Varumärken

Alla produktnamn på maskin- och programvaror som används i detta dokument är sannolikt registrerade varumärken och ska behandlas som sådana.

Bosch Security Systems, Inc. – tillverkningsdatum för produkt

Titta efter serienumret som finns på produktetiketten och gå till webbsidan för Bosch Building Technologies, Inc. på <http://www.boschsecurity.com/datecodes/>.

