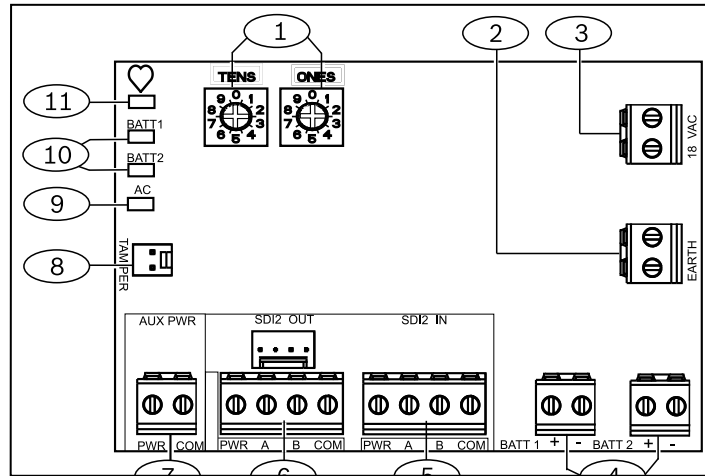


1 | Επισκόπηση

Η συγκεκριμένη μονάδα είναι μια εποπτευόμενη συσκευή που διαθέτει 8 εξόδους με δυνατότητα προγραμματισμού (ρελέ μορφής C) και συνδέεται με τους πίνακες ελέγχου μέσω του διαύλου SDI2.



Λεζάντα – Περιγραφή

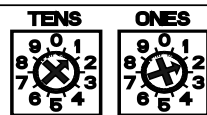
- 1 – Βύσματα διασύνδεσης SDI2 - συνδέουν τον πίνακα ελέγχου SDI2 και τις συσκευές SDI2
- 2 – Κλεμοσειρά SDI2 - συνδέει τον πίνακα ελέγχου SDI2 και τις συσκευές SDI2
- 3 – Βύσμα διακόπτη προστασίας από παραβίαση
- 4 – Κλεμοσειρά (έξοδοι)
- 5 – LED παλμού (μπλε)
- 6 – Διακόπτες διευθύνσεων

2 | Ρυθμίσεις διευθύνσης SDI2

ΕΙΔΟΠΟΙΗΣΗ!
Η μονάδα διαβάζει τη ρύθμιση του διακόπτη μόνο κατά την ενεργοποίηση της τροφοδοσίας. Επανεκκινήστε τη μονάδα, ώστε να εφαρμοστεί η νέα ρύθμιση.

Ρυθμίστε τους διακόπτες ανάλογα με τη διαμόρφωση του πίνακα ελέγχου. Κάθε μονάδα B308 απαιτείται να έχει μια μοναδική διεύθυνση.

Οι διακόπτες διευθύνσεων της μονάδας παρέχουν μια τιμή δεκάδων και μια τιμή μονάδων για τη διεύθυνση της μονάδας. Για τις διευθύνσεις μονοψήφιου αριθμού από το 1 έως το 9, ρυθμίστε τον διακόπτη των δεκάδων σε «0» και τον διακόπτη των μονάδων στον κατάλληλο αριθμό. Στην παρακάτω εικόνα υποδεικνύεται η θέση των διακοπών διευθύνσεων για τις διευθύνσεις 1 και 11.



= Έξοδοι 11 έως 18

= Έξοδοι 111 έως 118

2.1 | Έγκυρες διευθύνσεις και αριθμοί εξόδων ανά πίνακα ελέγχου

Οι έγκυρες διευθύνσεις της μονάδας B308 καθορίζονται από τον αριθμό των εξόδων που επιτρέπονται από έναν συγκεκριμένο πίνακα ελέγχου.

Πίνακας ελέγχου	Έγκυρες διευθύνσεις μονάδας B308	Αριθμοί αντιστοιχων εξόδων
B9512G	01 - 59	11 - 18, 21 - 28, 31 - 38, 41 - 48, 51 - 58, 61 - 68, 71 - 78, 81 - 88, 91 - 98, 101 - 108, 111 - 118, 121 - 128, 131 - 138, 141 - 148, 151 - 158, 161 - 168, 171 - 178, 181 - 188, 191 - 198, 201 - 208, 211 - 218, 221 - 228, 231 - 238, 241 - 248, 251 - 258, 261 - 268, 271 - 278, 281 - 288, 291 - 298, 301 - 308, 311 - 318, 321 - 328, 331 - 338, 341 - 348, 351 - 358, 361 - 368, 371 - 378, 381 - 388, 391 - 398, 401 - 408, 411 - 418, 421 - 428, 431 - 438, 441 - 448, 451 - 458, 461 - 468, 471 - 478, 481 - 488, 491 - 498, 501 - 508, 511 - 518, 521 - 528, 531 - 538, 541 - 548, 551 - 558, 561 - 568, 571 - 578, 581 - 588, 591 - 598
B8512G	01 - 09	11 - 18, 21 - 28, 31 - 38, 41 - 48, 51 - 58, 61 - 68, 71 - 78, 81 - 88, 91 - 98
B6512	01 - 09	11 - 18, 21 - 28, 31 - 38, 41 - 48, 51 - 58, 61 - 68, 71 - 78, 81 - 88, 91 - 96
B5512	01 - 05	11 - 18, 21 - 28, 31 - 38, 41 - 48, 51 - 58
B4512	01 - 03	11 - 18, 21 - 28, 31 - 38
D9412GV4	01 - 12	11 - 18, 21 - 28, 31 - 38, 41 - 48, 51 - 58, 61 - 68, 71 - 78, 81 - 88, 91 - 98, 101 - 108, 111 - 118, 121 - 128
D7412GV4	01 - 06	11 - 18, 21 - 28, 31 - 38, 41 - 48, 51 - 58, 61 - 64
D7212GV4	01 - 02	11 - 18, 21 - 24

Για να βρείτε τους αριθμούς των εξόδων για κάθε διεύθυνση, πολλαπλασιάστε τον αριθμό διεύθυνσης με το 10 για τον βασικό αριθμό και, στη συνέχεια, χρησιμοποιήστε τους αριθμούς 1 έως 8 στη θέση των μονάδων για τους αριθμούς των εξόδων. Για παραδείγματα, ανατρέξτε στην *Ενότητα 8*.

3 | Εγκατάσταση

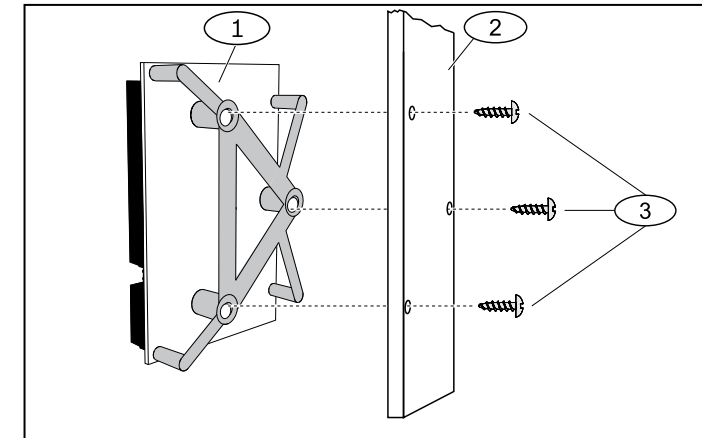


ΠΡΟΣΟΧΗ!

Διακόψτε κάθε τροφοδοσία (τροφοδοσία AC και μπαταρίας) πριν πραγματοποιήσετε οποιαδήποτε συνδέσεις. Η μη συμμόρφωση ενδέχεται να καταλήξει σε τραυματισμό ή/και πρόκληση ζημιάς στον εξοπλισμό.

3.1 | Εγκατάσταση της μονάδας στο εσωτερικό του περιβλήματος

Ανατρέξτε στην παρακάτω εικόνα για την εγκατάσταση στο εσωτερικό του περιβλήματος.



Λεζάντα – Περιγραφή

- 1 – Μονάδα με τον βραχίονα τοποθέτησης εγκατεστημένο
- 2 – Περιβλήμα
- 3 – Βίδες στερέωσης (3)

3.2 | Εγκατάσταση και καλωδίωση του διακόπτη προστασίας από παραβίαση

Μπορείτε να συνδέσετε έναν προαιρετικό διακόπτη προστασίας από παραβίαση της πόρτας ενός περιβλήματος για μία μονάδα στο εσωτερικό του περιβλήματος.

1. Τοποθετήστε τον διακόπτη προστασίας από παραβίαση ICP-EZTS (Κωδ. είδους: F01U009269) στη θέση στερέωσης του περιβλήματος. Για πλήρεις οδηγίες, ανατρέξτε στον *Οδηγό εγκατάστασης διακόπτη προστασίας από παραβίαση τοίχου και καλύμματος EZTS* (Κωδ. είδους: F01U003734).
2. Συνδέστε το καλώδιο του διακόπτη προστασίας από παραβίαση στο βύσμα του διακόπτη προστασίας από παραβίαση της μονάδας.

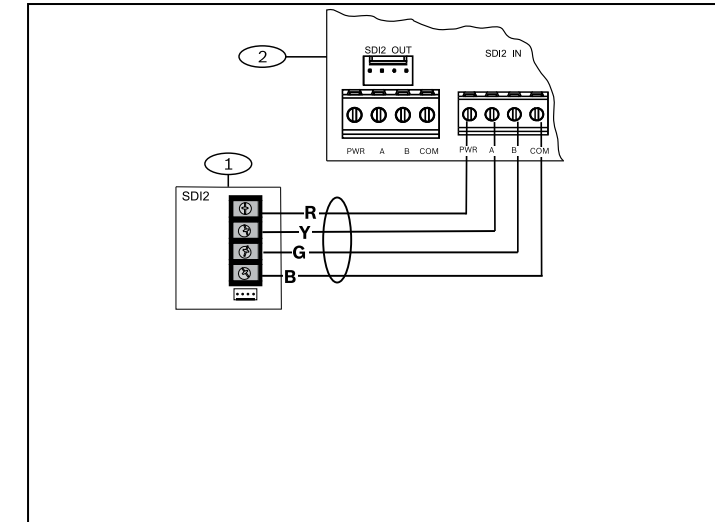
3.3 | Σύνδεση με τον πίνακα ελέγχου

Χρησιμοποιήστε, είτε την κλεμοσειρά ακροδεκτών της μονάδας με τις ενδείξεις PWR, A, B και COM είτε τους συνδετήρες της καλωδίωσης διασύνδεσης της μονάδας (το καλώδιο παρέχεται) για τη σύνδεση με τον πίνακα ελέγχου. Διασυνδέστε, με καλωδίωση σε παράλληλη διάταξη, τους ακροδέκτες PWR, A, B και COM στην κλεμοσειρά ακροδεκτών. Ανατρέξτε στις παρακάτω εικόνες για την καλωδίωση.



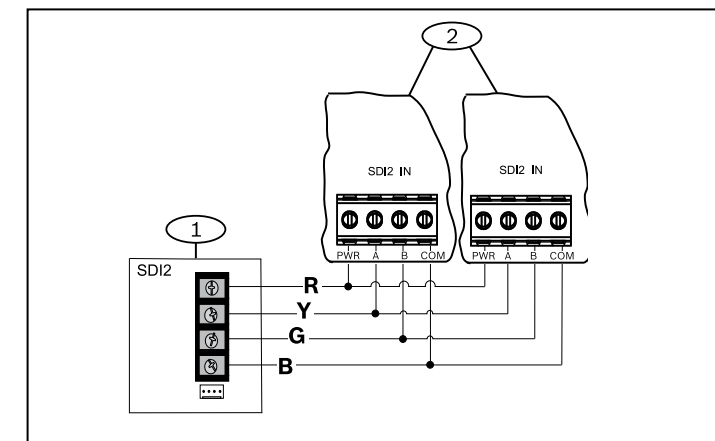
ΕΙΔΟΠΟΙΗΣΗ!

Χρησιμοποιήστε την καλωδίωση της κλεμοσειράς ακροδεκτών ή τον συνδετήρα της καλωδίωσης διασύνδεσης στον πίνακα ελέγχου. Μη χρησιμοποιήσετε και τα δύο. Κατά τη σύνδεση πολλών μονάδων, συνδυάστε τους συνδετήρες της κλεμοσειράς ακροδεκτών και της καλωδίωσης διασύνδεσης σε σειρά.



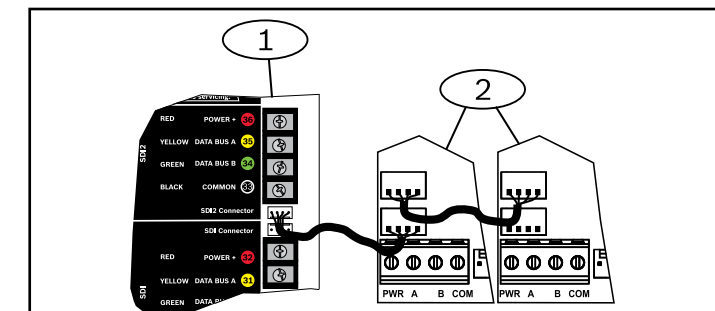
Λεζάντα – Περιγραφή

- 1 – Καλωδίωση κλεμοσειράς ακροδεκτών (SDI2)
- 2 – Καλώδιο διασύνδεσης (Κωδ. είδους: F01U079745) (περιλαμβάνεται)



Λεζάντα – Περιγραφή

- 1 – Πίνακας ελέγχου της Bosch
- 2 – Μονάδες B308



Λεζάντα – Περιγραφή

- 1 – Πίνακας ελέγχου της Bosch
- 2 – Μονάδες B308

3.4 | Καλωδίωση εξόδων ρελέ

Κάθε εξόδος παρέχει μια κανονικά ανοικτή (NO) και μια κανονικά κλειστή (NC) έξοδο. Οι ακροδέκτες NO, C (COMMON) και NC είναι διαθέσιμοι στη θέση εξόδου κάθε ακροδέκτη ή σύνδεσης. Οι ενδείξεις στο άκρο της πλακέτας τυπωμένου κυκλώματος υποδεικνύουν τη λειτουργία κάθε ακροδέκτη και τον αριθμό εξόδου του ρελέ. Ο μεσαίος ακροδέκτης σε κάθε θέση εξόδου είναι το COMMON και ονομάζεται C. Όταν η έξοδος είναι ανενεργή, υπάρχει ηλεκτρική συνέχεια μεταξύ ακροδέκτη NC (κανονικά κλειστός) και ακροδέκτη C. Όταν η έξοδος είναι ενεργή (ενεργοποιημένη), υπάρχει ηλεκτρική συνέχεια μεταξύ ακροδέκτη NO (κανονικά ανοικτός) και ακροδέκτη C.



ΕΙΔΟΠΟΙΗΣΗ!

Μην υπερβείτε τα ονομαστικά χαρακτηριστικά των επαφών ρελέ 1,0 A στα 24 VDC για ωμικά φορτία.

4 | Περιγραφές ενδείξεων LED

Η μονάδα περιλαμβάνει ένα LED παλμού για να υποδεικνύει ότι η μονάδα τροφοδοτείται και για να υποδεικνύει την τρέχουσα κατάσταση της μονάδας. Ανατρέξτε στον παρακάτω πίνακα.

Μοτίβο αναλαμπών	Λειτουργία
Αναβοσβήνει μία φορά κάθε 1 δευτερόλεπτο	Κανονική κατάσταση λειτουργίας.
Αναβοσβήνει γρήγορα 3 φορές κάθε 1 δευτερόλεπτο	Κατάσταση σφάλματος επικοινωνίας: Υποδεικνύει σφάλμα επικοινωνίας SDI2.
Σταθερά αναμμένο	Κατάσταση προβλήματος LED: Δεν υπάρχει τροφοδοσία (για «Σταθερά σβηστό» μόνο) ή κάποια άλλη κατάσταση προβλήματος.
Σταθερά σβηστό	

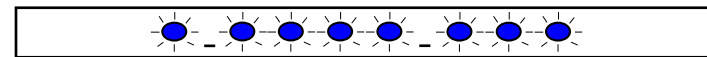
5 | Εμφάνιση έκδοσης firmware

Με διακόπτη προστασίας από παραβίαση:

1. Ανοίξτε τη θύρα του περιβλήματος.
2. Πιέστε και ελευθερώστε τον διακόπτη

Χωρίς διακόπτη προστασίας από παραβίαση:

1. Βραχυκυλώστε στιγμιαία τους ακροδέκτες του διακόπτη προστασίας από παραβίαση.
2. Ανατρέξτε στην παρακάτω εικόνα.



Όταν ο διακόπτης προστασίας από παραβίαση είναι ενεργοποιημένος, το LED παραμένει σβηστό (OFF) για 3 δευτερόλεπτα πριν υποδείξει την έκδοση firmware. Το LED αναβοσβήνει, ώστε να υποδείξει το κύριο, το δευτερεύον και το μικρό ψηφίο της έκδοσης firmware, με παύση 1 δευτερολέπτου μετά από κάθε ψηφίο. Για παράδειγμα, η έκδοση 1.4.3 υποδεικνύεται με τις αναλαμπές του LED: [παύση 3 δευτερολέπτων] * __**** __*** [παύση 3 δευτερολέπτων και συνέχιση της κανονικής λειτουργίας].

6 | Πιστοποιήσεις

Region	
US	UL 365 - Police Station Connected Burglar Alarm Units and Systems
	UL 609 - Local Burglar Alarm Units and Systems
	UL 864 - Control Units and Accessories for Fire Alarm Systems
	UL 985 - Household Fire Warning System Units
	UL 1023 - Household Burglar-Alarm System Units
	UL 1076 - Proprietary Burglar Alarm Units and Systems
	UL 1610 - Central-Station Burglar-Alarm Units
	CSFM - California Office of The State Fire Marshal
	FCC Part 15 Class B
	FDNY - Fire Department of New York
FM Approval 3010	
Canada	CAN/ULC-S303 Local Burglar Alarm Units and Systems
	CAN/ULC-S304 Central and Monitoring Station Burglar Alarm Units
	ICES-003 - Information Technology Equipment (ITE)
	ULC/ORD-C1023 Household Burglar Alarm System Units
	ULC/ORD-C1076 Proprietary Burglar Alarm Units and Systems

7 | Προδιαγραφές

Διαστάσεις	73,5 mm x 127 mm x 15,25 mm (2,9 in x 5,0 in x 0,6 in)
Τάση (λειτουργίας)	12 V ονομαστική
Ένταση ρεύματος (μέγιστη)	150 mA (22 mA για το ψηφιακό τμήμα + 16 mA ανά ενεργοποιημένο ρελέ)
Θερμοκρασία λειτουργίας	0°C έως +50°C (+32°F έως +122°F)
Σχετική υγρασία	5% έως 93% στους +90°C (+32°C) χωρίς συμπύκνωση
Εξοδοί ρελέ	Ξηρές επαφές με ονομαστικά χαρακτηριστικά 0,001 έως 1,0 A στα 5 έως 24 VDC (ωμικό φορτίο).
Μέγεθος καλωδίου ακροδέκτη	12 AWG έως 22 AWG (2 mm έως 0,65 mm)
Καλωδίωση SDI2	Μέγιστη απόσταση - Μέγεθος καλωδίου (μόνο αθωράκιστο καλώδιο): 122 m (400 ft) - 22 AWG (0,65 mm) 305 m (1000 ft) - 18 AWG (1,02 mm)
Συμβατότητα	B9512G/B9512G-E B8512G/B8512G-E B6512 B5512/B5512E B4512/B4512E D9412GV4 D7412GV4 D7212GV4 (Ανατρέξτε στο εγχειρίδιο εγκατάστασης του πίνακα ελέγχου για πληροφορίες σχετικά με τον αριθμό υποστηριζόμενων συσκευών.)

8 | Παραδείγματα αριθμών σημείων

Για τη διεύθυνση B308 **01** οι αριθμοί εξόδων για τις συσκευές εξόδου είναι 11 έως 18:

Αριθμός ακροδέκτη	1	2	3	4	5	6	7	8
Αρ. εξόδου	11	12	13	14	15	16	17	18

Για τη διεύθυνση B308 **11** οι αριθμοί εξόδων για τις συσκευές εξόδου είναι 111 έως 118:

Αριθμός ακροδέκτη	1	2	3	4	5	6	7	8
Αρ. εξόδου	111	112	113	114	115	116	117	118

Πνευματικά δικαιώματα

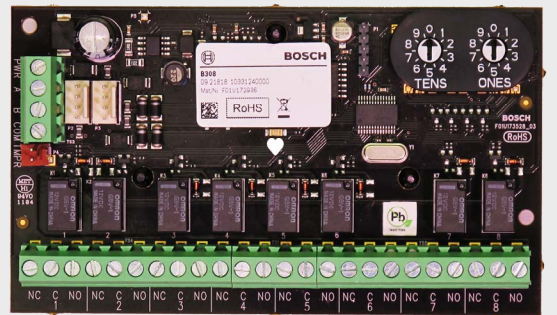
Το παρόν έγγραφο αποτελεί πνευματική ιδιοκτησία της Bosch Security Systems, Inc. και προστατεύεται με πνευματικά δικαιώματα. Με την επιφύλαξη κάθε νομίμου δικαιώματος.

Εμπορικά σήματα

Τα ονόματα όλων των προϊόντων υλικού και λογισμικού που χρησιμοποιούνται στο παρόν έγγραφο είναι πιθανώς σήματα κατατεθέντα και πρέπει να αντιμετωπίζονται αναλόγως.

Ημερομηνίες κατασκευής προϊόντος της Bosch Security Systems, Inc.

Χρησιμοποιήστε τον σειριακό αριθμό που αναγράφεται στην ετικέτα του προϊόντος και ανατρέξτε στον δικτυακό τόπο της Bosch Security Systems, Inc. στη διεύθυνση <http://www.boschsecurity.com/datecodes/>.



Μονάδα οκτώ εξόδων B308



el Οδηγός εγκατάστασης

Bosch Security Systems, B.V.

Torenallee 49
5617 BA Eindhoven
Netherlands
www.boschsecurity.com

