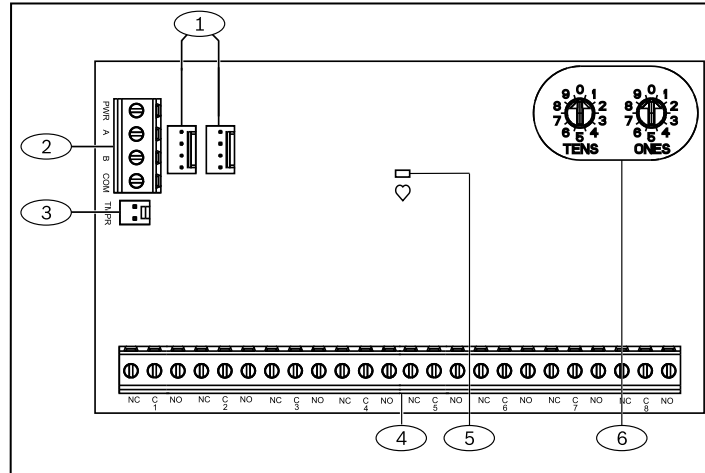


1 | Áttekintés

A modul a központokhoz az SDI2-buszon keresztül csatlakozó, 8 programozott kimenetet (C-formátumú relé) biztosító felügyelt eszköz.



Szám - Leírás

- 1 - SDI2 összekötőkábel-csatlakozók - az SDI2 központot és az SDI2 eszközt kapcsolja össze
- 2 - SDI2 sorkapocs - az SDI2 központot és az SDI2 eszközöket kapcsolja össze
- 3 - Szabotázskapcsoló csatlakozója
- 4 - Sorkapocs (kimenetek)
- 5 - Rendszeres ellenőrzés LED-je (kék)
- 6 - Címzőkapcsolók

2 | SDI2 címbeállítások

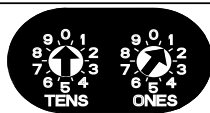


MEGJEGYZÉS!

A modul csak a bekapcsolás közben olvassa le a kapcsoló beállítását. A modul áram alá helyezése után lép életbe az új beállítás.

Állítsa be a kapcsolókat a központ konfigurációjának megfelelően. Minden B308 modul címének egyedinek kell lennie.

A modul kapcsolói adják meg a modul címének tízes és egyes értékeit. Egy számjegyű címeznél (1-9) a tízes kapcsolót állítsa 0-ra, az egyes számjegyet pedig a megfelelő számra. Az alábbi ábrán a címzőkapcsoló 1-es és 11-es címre történő beállítása látható.



= 11-18-as kimenet



= 111-118-as kimenet

2.1 | Érvényes címek és kimeneti számok központonként

Az érvényes B308 címek az adott központ által engedélyezett kimenetek számától függenek.

Központ	Érvényes B308 címek	Megfelelő kimeneti számok
B9512G	01 - 59	11 - 18, 21 - 28, 31 - 38, 41 - 48, 51 - 58, 61 - 68, 71 - 78, 81 - 88, 91 - 98, 101 - 108, 111 - 118, 121 - 128, 131 - 138, 141 - 148, 151 - 158, 161 - 168, 171 - 178, 181 - 188, 191 - 198, 201 - 208, 211 - 218, 221 - 228, 231 - 238, 241 - 248, 251 - 258, 261 - 268, 271 - 278, 281 - 288, 291 - 298, 301 - 308, 311 - 318, 321 - 328, 331 - 338, 341 - 348, 351 - 358, 361 - 368, 371 - 378, 381 - 388, 391 - 398, 401 - 408, 411 - 418, 421 - 428, 431 - 438, 441 - 448, 451 - 458, 461 - 468, 471 - 478, 481 - 488, 491 - 498, 501 - 508, 511 - 518, 521 - 528, 531 - 538, 541 - 548, 551 - 558, 561 - 568, 571 - 578, 581 - 588, 591 - 598
B8512G	01 - 09	11 - 18, 21 - 28, 31 - 38, 41 - 48, 51 - 58, 61 - 68, 71 - 78, 81 - 88, 91 - 98
B6512	01 - 09	11 - 18, 21 - 28, 31 - 38, 41 - 48, 51 - 58, 61 - 68, 71 - 78, 81 - 88, 91 - 96
B5512	01 - 05	11 - 18, 21 - 28, 31 - 38, 41 - 48, 51 - 58
B4512	01 - 03	11 - 18, 21 - 28, 31 - 38
D9412GV4	01 - 12	11 - 18, 21 - 28, 31 - 38, 41 - 48, 51 - 58, 61 - 68, 71 - 78, 81 - 88, 91 - 98, 101 - 108, 111 - 118, 121 - 128
D7412GV4	01 - 06	11 - 18, 21 - 28, 31 - 38, 41 - 48, 51 - 58, 61 - 64
D7212GV4	01 - 02	11 - 18, 21 - 24

Az egyes címek kimeneti számához szorozza meg a címszámot 10-zel az alapszámhoz, majd adja hozzá az 1-8 számokat az egyesek helyén.

Lásd a példát a 8. fejezetben.

3 | Telepítés

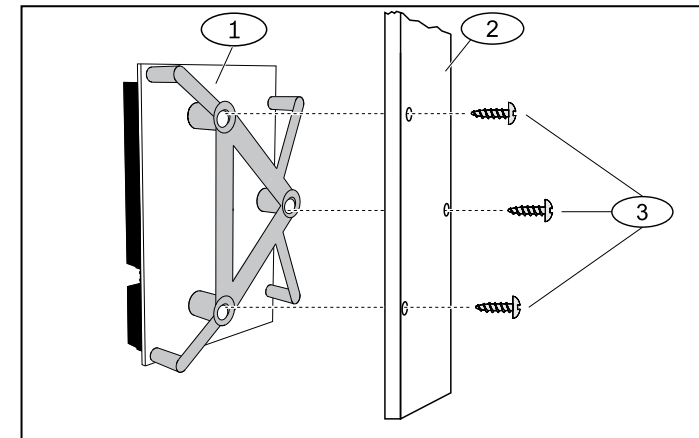


FIGYELEM!

A bekötés előtt áramtalanítsa a készülékeket (a hálózatról és akkumulátorról is). Ennek elmulasztása személyi sérülést és/vagy a készülékek károsodását okozhatja.

3.1 | Modul beszerelése a házba

Az alábbi ábra a házba való beszerelést mutatja.



Szám - Leírás

- 1 - Modul szerelőkerettel
- 2 - Ház
- 3 - Rögzítőcsavarok (3)

3.2 | Szabotázskapcsoló telepítése és huzalozása

Egy házban belül csak egy modulhoz csatlakoztatható ajtót figyelő opcionális szabotázskapcsoló.

- Helyezze be az ICP-EZTS szabotázskapcsolót (cikkszám: F01U009269) a szabotázskapcsoló számára a házban kialakított helyre. Átfogó információ az EZTS védőlemezhez és falazathoz való illetéktelen hozzáférés ellen védelmet biztosító kapcsoló telepítési útmutatójában (cikkszám: F01U003734).
- Csatlakoztassa a szabotázskapcsoló vezetékét a modul szabotázskapcsoló-csatlakozójához.

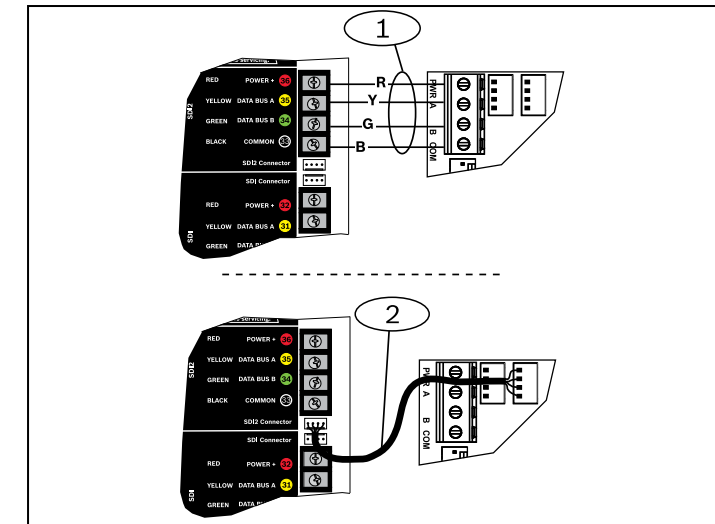
3.3 | Csatlakozás a központhoz

A központ csatlakoztatása vagy a modulon lévő, „PWR, A, B, and COM” címkevel ellátott sorkapcszon keresztül, vagy a modul összekötő kábelcsatlakozásai révén (a kábel tartozék) lehetséges. Az összekötőkábel megfelel a sorkapcszon levő PWR, A, B és COM csatlakozóknak. A kábelezést lásd az alábbi kapcsolási rajzokon.



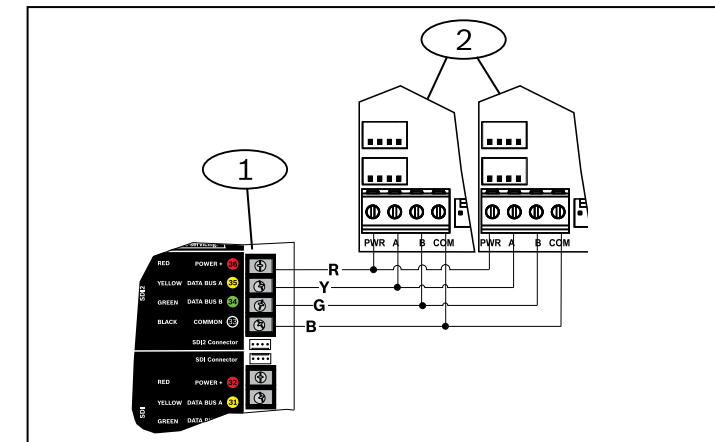
MEGJEGYZÉS!

Használja a sorkapcschoz menő vezeték **vagy** összekötőkábel-csatlakozóját a központhoz. Ne használja mindkettőt egyszerre. Ha több modult csatlakoztat, kösse sorba a sorkapcschoz menő vezeték és az összekötőkábel csatlakozóit.



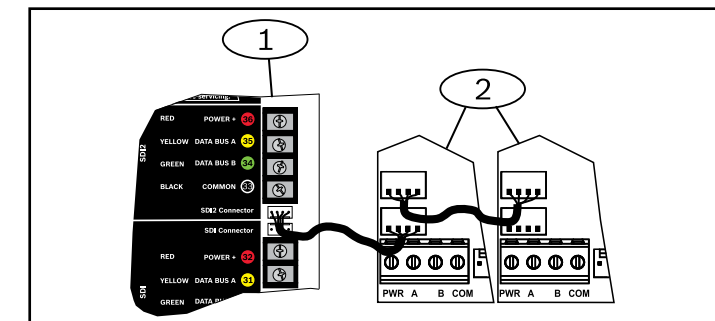
Szám - Leírás

- 1 - Sorkapcschoz menő vezeték (SDI2)
- 2 - Összekötőkábel (cikkszám: F01U079745) (tartozék)



Szám - Leírás

- 1 - Bosch központ
- 2 - B308 modulok



Szám - Leírás

- 1 - Bosch központ
- 2 - B308 modulok

3.4 | Relé kimeneti vezetéke

Minden kimenet egy alaphelyzetben nyitott és egy alaphelyzetben zárt kimenetet ad. Minden csatlakozás kimenetén rendelkezésre állnak az alaphelyzetben nyitott (NO), közös (C (COMMON)) és alaphelyzetben zárt (NC) csatlakozók. Az áramköri kártya szélén lévő szitanyomás az egyes csatlakozók funkcióját és a relékimenet számát mutatja.

Mindegyik kimeneti pozíció középső kivezetése a C jelzésű COMMON (közös). Ha a kimenet inaktív, akkor az NC és a C érintkező között van elektromos vezeték. A kimenet aktív (gerjesztett) állapotában az NO (alaphelyzetben nyitott) és a C érintkező között van elektromos vezeték.



MEGJEGYZÉS!

Ne lépje túl a relé érintkezőinek névleges áramát (1,0 A), 24 V DC feszültség mellett, ohmikus terhelésnél.

4 | LED-ek leírása

A modul rendelkezik egy állapotjelző LED-del, amely jelzi, ha a modul feszültség alatt van, valamint jelzi a modul aktuális állapotát. Lásd az alábbi táblázatot.

Villogási minta	Funkció
Másodpercenként egy felvillanás 	Normál üzemi állapot.
Másodpercenként 3 gyors felvillanás 	Kommunikációs hiba állapota: SDI2 kommunikációs hibát jelez.
BE folyamatos 	LED hibaállapot: Nincs feszültség alatt (csak KI folyamatos esetében), vagy más hibaállapot.
KI folyamatos 	

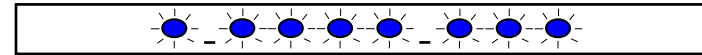
5 | Firmware-verzió megjelenítése

Szabotázskapcsolóval:

- Nyissa ki a ház ajtaját.
- Nyomja meg, majd engedje fel a szabotázskapcsolót.

Szabotázskapcsoló nélkül:

- Kis időre zárja rövidre a szabotázskapcsoló érintkezőit.
- Tájékozódjon az alábbi ábráról.



Ha a szabotázskapcsoló be van kapcsolva, a rendszeres állapotellenőrző LED-je 3 másodpercig nem világít, majd megjeleníti a firmware verzióját. A LED a felvillanások számával jelzi a firmware verziószámának számjegyeit (fő- és alverzió, módosítás), 1 másodperces szünettel minden számjegy után.

Például az 1.4.3 verziószámot így jeleníti meg a LED villogása: [3 másodperc szünet] * ____** [3 másodperc szünet, majd a normál működés].

6 | Minősítések

Region	
US	UL 365 - Police Station Connected Burglar Alarm Units and Systems
	UL 609 - Local Burglar Alarm Units and Systems
	UL 864 - Control Units and Accessories for Fire Alarm Systems
	UL 985 - Household Fire Warning System Units
	UL 1023 - Household Burglar-Alarm System Units
	UL 1076 - Proprietary Burglar Alarm Units and Systems
	UL 1610 - Central-Station Burglar-Alarm Units
	CSFM - California Office of The State Fire Marshal
	FCC Part 15 Class B
	FDNY - Fire Department of New York
FM Approval 3010	
Canada	CAN/ULC-S303 Local Burglar Alarm Units and Systems
	CAN/ULC-S304 Central and Monitoring Station Burglar Alarm Units
	ICES-003 - Information Technology Equipment (ITE)
	ULC/ORD-C1023 Household Burglar Alarm System Units
	ULC/ORD-C1076 Proprietary Burglar Alarm Units and Systems

7 | Műszaki adatok

Méret	73,5 mm x 127 mm x 15,25 mm
Feszültség (üzemi)	12 V, névleges
Áramfelvétel (maximum)	150 mA (22 mA a digitális részhez + 16 mA, gerjesztett relénként)
Üzemi hőmérséklet	0 és +50 °C között
Relatív páratartalom	5–93% +32 °C hőmérsékleten, nem kondenzált
Relékimenetek	Potenciálmentes kontaktusok, 0,001–1,0 A névleges áramra, 5–24 V DC feszültségen (ohmikus terhelés).
Csatlakozóvezeték mérete	12–22 AWG (2–0,65 mm)
SDI2 vezeték	Maximális hossz – vezeték átmérője (kizárólag árnyékolatlan kábel): 122 m – 0,65 mm (22 AWG) 305 m – 1,02 mm (18 AWG)
Kompatibilitás	B9512G/B9512G-E B8512G/B8512G-E B6512 B5512/B5512E B4512/B4512E D9412GV4 D7412GV4 D7212GV4 (Lásd a központ telepítési kézikönyvét a támogatott eszközök számára vonatkozóan.)

8 | Zónaszám példák

A B308 **01** címénél a kimeneti eszközök kimeneti számai: 11–18:

Sorkapocs sz.	1	2	3	4	5	6	7	8
Kimeneti szám	11	12	13	14	15	16	17	18

A B308 **11** címénél a kimeneti eszközök kimeneti számai: 111–118:

Sorkapocs sz.	1	2	3	4	5	6	7	8
Kimeneti szám	111	112	113	114	115	116	117	118

Copyright

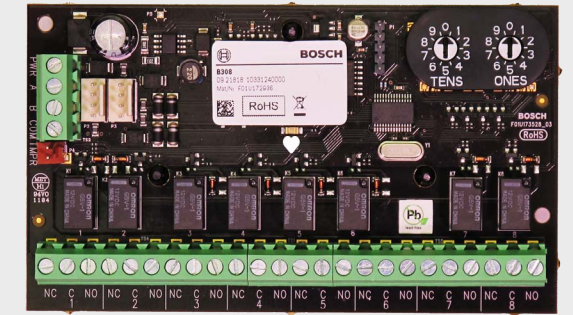
A jelen dokumentum a Bosch Security Systems, Inc. szellemi tulajdona, és szerzői jogok védik. Minden jog fenntartva.

Védjegyek

A jelen dokumentumban szereplő minden hardver- és szoftvernév valószínűleg bejegyzett védjegy, és ennek megfelelően kell kezelni őket.

A Bosch Security Systems, Inc. termékgyártási dátumai

A termék címkéjén található sorozatszám alapján kereshető meg a Bosch Security Systems, Inc. webhelyén: <http://www.boschsecurity.com/datecodes/>.



Nyolckimenetes modul B308



hu Telepítési útmutató

Bosch Security Systems, B.V.

Torenallee 49
5617 BA Eindhoven
Netherlands

www.boschsecurity.com

