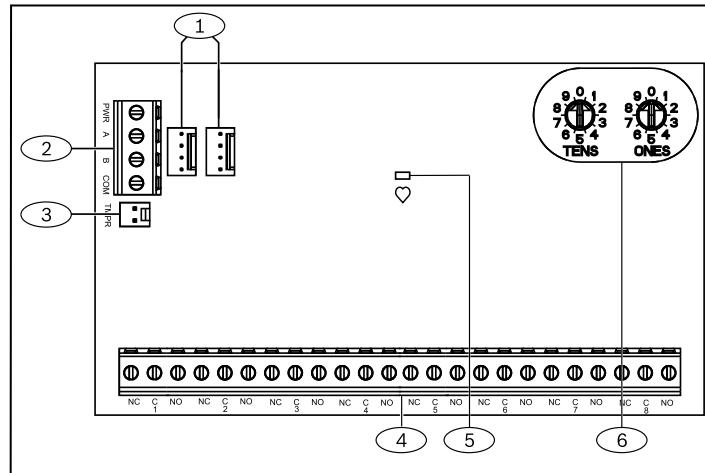


1 | Översikt

Den här modulen är en övervakad enhet som har åtta programmerbara utgångar (Form C-reläer) och ansluter till centralapparater via SDI2-buss.



Bildtext - Beskrivning

1 – SDI2-anslutningar – ansluter SDI2-centralapparaten och SDI2-enheter

2 – SDI2-kopplingsplint – ansluter SDI2-centralapparaten och SDI2-enheter

3 – sabotagekontaktsanslutning

4 – kopplingsplint (utgångar)

5 – heartbeat-lysdiod (blå)

6 – adressomkopplare

2 | SDI2-adressinställningar

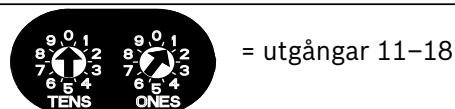


OBSERVERA!

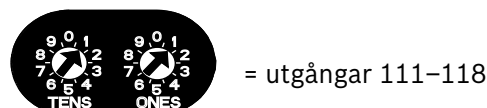
Modulen läser omkopplarinställningen under uppstarten. Stäng av och slå på strömmen till modulen för att aktivera den nya inställningen.

Ställ in omkopplarna efter centralapparatsens konfiguration. Varje B308-modul måste ha en unik adress.

Modulens omkopplare visar tiotalsvärden och entalsvärden i modulens adress. För ensiffrig adressnummer 1 till 9 ställer du in tiotalssomkopplaren på 0 och entalsomkopplaren på numret i fråga. Nedanstående bild visar inställningarna av adressomkopplarna för 1 och 11.



= utgångar 11-18



= utgångar 111-118

2.1 | Giltiga adresser och utgångsnummer per centralapparat

Giltiga B308-adresser är beroende av antalet utgångar som tillåts av en viss centralapparat.

Centralapparat	Giltiga B308-adresser	Motsvarande utgångsnummer
B9512G	01 - 59	11 - 18, 21 - 28, 31 - 38, 41 - 48, 51 - 58, 61 - 68, 71 - 78, 81 - 88, 91 - 98, 101 - 108, 111 - 118, 121 - 128, 131 - 138, 141 - 148, 151 - 158, 161 - 168, 171 - 178, 181 - 188, 191 - 198, 201 - 208, 211 - 218, 221 - 228, 231 - 238, 241 - 248, 251 - 258, 261 - 268, 271 - 278, 281 - 288, 291 - 298, 301 - 308, 311 - 318, 321 - 328, 331 - 338, 341 - 348, 351 - 358, 361 - 368, 371 - 378, 381 - 388, 391 - 398, 401 - 408, 411 - 418, 421 - 428, 431 - 438, 441 - 448, 451 - 458, 461 - 468, 471 - 478, 481 - 488, 491 - 498, 501 - 508, 511 - 518, 521 - 528, 531 - 538, 541 - 548, 551 - 558, 561 - 568, 571 - 578, 581 - 588, 591 - 598
B8512G	01 - 09	11 - 18, 21 - 28, 31 - 38, 41 - 48, 51 - 58, 61 - 68, 71 - 78, 81 - 88, 91 - 98
B6512	01 - 09	11 - 18, 21 - 28, 31 - 38, 41 - 48, 51 - 58, 61 - 68, 71 - 78, 81 - 88, 91 - 96
B5512	01 - 05	11 - 18, 21 - 28, 31 - 38, 41 - 48, 51 - 58
B4512	01 - 03	11 - 18, 21 - 28, 31 - 38
D9412GV4	01 - 12	11 - 18, 21 - 28, 31 - 38, 41 - 48, 51 - 58, 61 - 68, 71 - 78, 81 - 88, 91 - 98, 101 - 108, 111 - 118, 121 - 128
D7412GV4	01 - 06	11 - 18, 21 - 28, 31 - 38, 41 - 48, 51 - 58, 61 - 64
D7212GV4	01 - 02	11 - 18, 21 - 24

Beräkna utgångsnumren för adresserna genom att multiplicera adressen med 10 för bastalet och sedan nummer 1 till 8 som ental.

Exempel finns i avsnitt 8.

3 | Installation

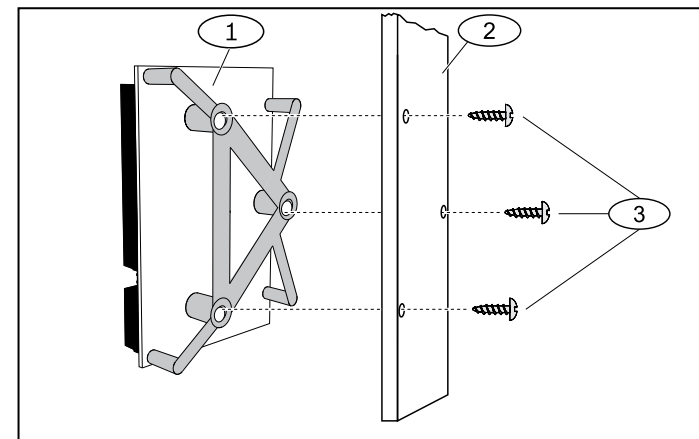


VAR FÖRSIKTIG!

Koppla bort all strömförsörjning (nätanslutning och batteri) innan du gör några anslutningar. Underlåtenhet att göra så kan orsaka personskador och/eller skador på utrustningen.

3.1 | Montera modulen i kapslingen

Se bilden nedan för installation i kapslingen.



Bildtext - Beskrivning

1 – modul med monteringsfäste installerat

2 – kapsling

3 – monteringskruvar (3)

3.2 | Montera och koppla in sabotagekontakten

Du kan ansluta en sabotagekontakt som tillval på kapslingsluckan för en modul i en kapsling.

1. Placera ICP-EZTS-sabotagekontakten (P/N: F01U009269) på platsen för sabotagekontakten i kapslingen. Mer information finns i *installationsguiden för EZTS kapslings- och väggsabotagekontakt* (P/N: F01U003734).
2. Anslut sabotagekontaktskabeln till modulens sabotagekontakt.

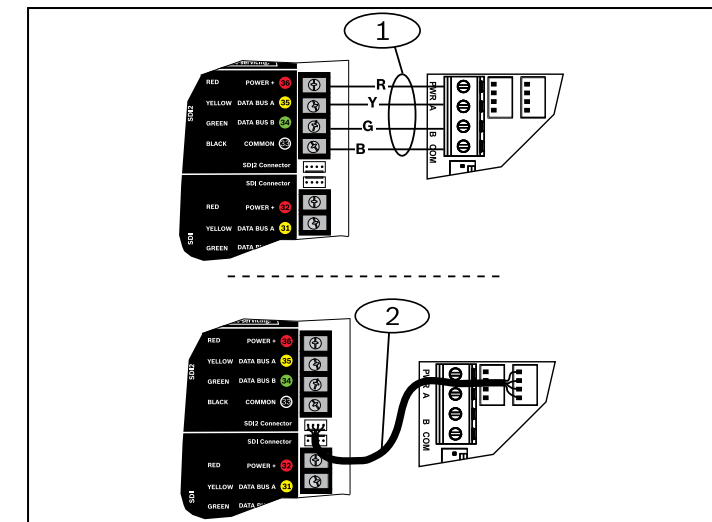
3.3 | Koppla till centralapparaten

Använd antingen modulens kopplingsplint med märkningen PWR, A, B och COM eller modulens kopplingskontakter (kabel ingår) när du kopplar till centralapparaten. PWR-, A-, B- och COM-plintarna på kopplingsplinten är parallellkopplade. Se nedanstående bilder av kablaget.



OBSERVERA!

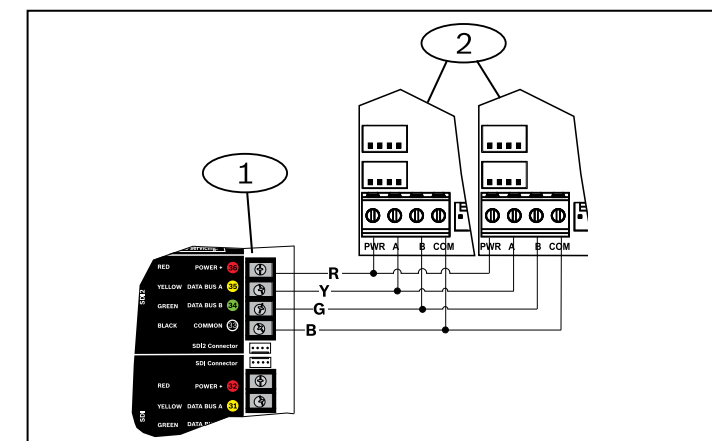
Använd antingen kopplingsplintskabeln eller anslutningskabeln till centralapparaten. Använd inte båda. Om du ansluter flera moduler kan du kombinera kopplingsplinten och kopplingsanslutningar i serie.



Bildtext - Beskrivning

1 – anslutning till kopplingsplint (SDI2)

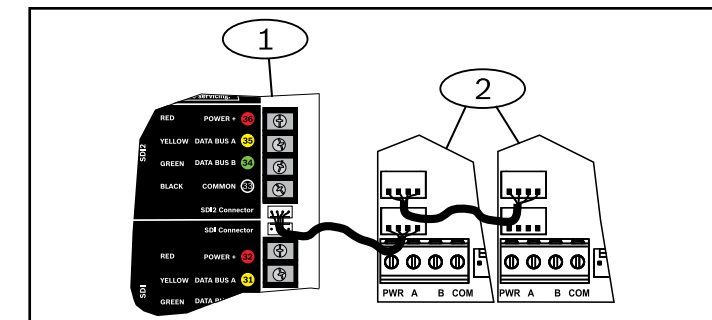
2 – anslutningskabel (artikelnummer F01U079745) (medföljer)



Bildtext - Beskrivning

1 – Bosch-centralapparat

2 – B308-moduler



Bildtext - Beskrivning

1 – Bosch-centralapparat

2 – B308-moduler

3.4 | Reläutgångskablar

Varje utgång ger en NO- och en NC-utgång. Terminalerna NO, C (vanlig) och NC finns på varje utpositionen för terminal eller anslutning. Trycket på kanten på kretskortet visar funktionen hos varje terminal och utgångsrelänumret. Terminalen i mitten i varje utgångsposition är den gemensamma och den är märkt C (Common). När utdata är inaktivt har NC-terminalen (normalt stängd) kontinuitet med C-terminalen. När utgången är aktiv (strömförsörd) har NO (normalt öppen) kontinuitet med C-terminalen.


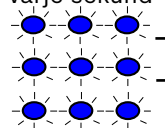

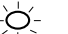


OBSERVERA!

Överskrid inte märkströmmen för reläkontaktarna på 1,0 A, 24 V DC, resistiv belastning.

4 | Beskrivning av lysdioder

Modulen har en heartbeat-lysdiod som anger att modulen har ström och som indikerar modulens status. Se tabellen nedan.

Blinkmönster	Funktion
Blinkar en gång i sekunden 	Normal driftstatus.
3 snabba blinkningar varje sekund 	Kommunikationsfelstatus: anger ett kommunikationsfel för SDI2.
ON lyser 	Problemstatus för lysdiod: ingen ström (endast OFF lyser), eller några andra feltillstånd.
OFF lyser 	

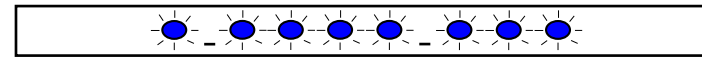
5 | Visa version för fast programvara

Med sabotagekontakt:

1. Öppna kapslingsluckan.
2. Tryck på och släpp omkopplaren

Utan sabotagekontakt:

1. Kortslut kort sabotagekontaktens stift.
2. Se bilden nedan.



När sabotagekontakten är på, släcks heartbeat-lysdioden i tre sekunder innan versionen av den inbyggda programvaran visas. Lysdioden blinkar fram siffrorna i versionen av den inbyggda programvaran i signifikansordning med en paus på en sekund efter varje siffra.

Exempelvis visas version 1.4.3 när lysdioden blinkar: [3 sekunders uppehåll] * ____** [3 sekunders uppehåll, sedan normal drift].

6 | Certifieringar

7 | Specifikationer

Mått	(2,9 × 5,0 × 0,6 tum) 73,5 × 127 × 15,25 mm
Spänning (vid drift)	12 V, nominellt
Strömstyrka (max)	150 mA (22 mA för digitalt avsnitt + 16 mA per strömförsörd relä)
Drifttemperatur	0 °C till +50 °C
Relativ luftfuktighet	5 till 93 % vid +90 °C, icke-kondenserande
Reläutgångar	Torra kontakter med märkdata 0,001 till 1,0 A vid 5–24 V DC (resistiv belastning).
Terminalkabestorlek	12 AWG till 22 AWG (2 mm till 0,65 mm)
SDI2-kablage	Maximalt avstånd – kabelstorlek (endastoskärmad kabel): 122 m – 22 AWG (0,65 mm) 305 m – 18 AWG (1,02 mm)
Kompatibilitet	B9512G/B9512G-E B8512G/B8512G-E B6512 B5512/B5512E B4512/B4512E D9412GV4 D7412GV4 D7212GV4 (Läs i installationsdokumentet till centralapparaten om antal enheter som stöds.)

8 | Sektionsnummerexempel

För B308 adress **01** är utgångsnumren för utmatningsenheter 11 till 18:

Terminalnummer	1	2	3	4	5	6	7	8
Utgångsnummer	11	12	13	14	15	16	17	18

För B308 adress **11** är utgångsnumren för utmatningsenheter 111 till 118:

Terminalnummer	1	2	3	4	5	6	7	8
Utgångsnummer	111	112	113	114	115	116	117	118

Copyright

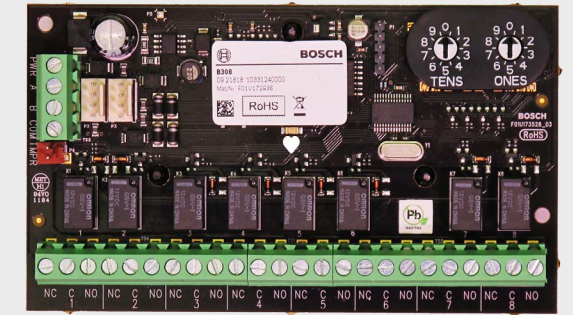
Det här dokumentet tillhör Bosch Building Technologies och är skyddat av upphovsrättslagar. Med ensamrätt.

Varumärken

Alla produktnamn på maskin- och programvaror som används i detta dokument är sannolikt registrerade varumärken och ska behandlas som sådana.

Bosch Security Systems, Inc. – tillverkningsdatum för produkt

Titta efter serienumret som finns på produktetiketten och gå till webbsidan för Bosch Security Systems, Inc. på <http://www.boschsecurity.com/datecodes/>.



Modul med åtta utgångar B308



sv Installationsguide

Bosch Security Systems, B.V.

Torenallee 49
5617 BA Eindhoven
Netherlands

www.boschsecurity.com

