

## 1 | 概述

B465 Conettix通用双路通信模块将数字拨号器从入侵/火灾报警主机链接到局域网(LAN)或广域网(WAN)上的以太网连接。模块使用其内置的以太网连接和/或Conettix插入式蜂窝模块(B440/B441/B442/B443), 来将报告发送到中心接收机。

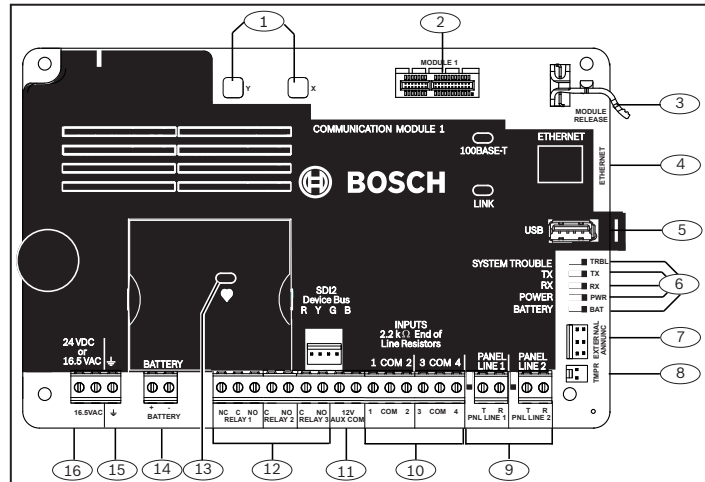


图1.1: 板概述

标注 - 说明	标注 - 说明
1 - 用于稳固插入式模块的孔	9 - 报警主机电话线接口
2 - 插入式模块接口	10 - 输入回路端子 (COM 1到COM 4)
3 - 插入式模块固定夹	11 - 12V AUX/COM端子
4 - 以太网接口	12 - 连接到报警主机的可编程输出继电器
5 - USB接口	13 - 检测信号LED指示灯
6 - 状态LED指示灯 (系统问题、TX、RX、电源和电池)	14 - 12 VDC密封铅酸可充电电池端子
7 - 外部信号器接口 (连接到B46)	15 - 接地端子
8 - 防拆开关	16 - 16.5 VAC或24 VDC电源输入端子



**注意!** 请转到: [www.boschsecurity.com](http://www.boschsecurity.com)以查看其他已翻译的安装指南。



**注意!** 位于标注11和12的SDI2设备总线端子接口供将来使用。

## 2 | 安装

本部分将介绍安装外壳、B465和B46模块的基本硬件安装过程, 以及用于布线的开孔位置。有关配置、LED指示灯说明和故障排除的信息, 请参阅B465安装和操作指南(P/N: F01U311207)。



**注意!** 在现有系统中安装B465之前, 请通知中心和当地主管部门。



**警告!** 在建立任何连接之前, 应切断所有电源 (交流电源和电池)。如果不这么做, 可能会造成人身伤害和/或设备损坏。

### 2.1 | 打通外壳开孔

在安装到任何表面之前, 请查看开孔位置。每个外壳的开孔位置略有不同。使用锤子和打孔器打通所需的开孔位置。使用钳子去除金属碎屑。请参阅图2.1。

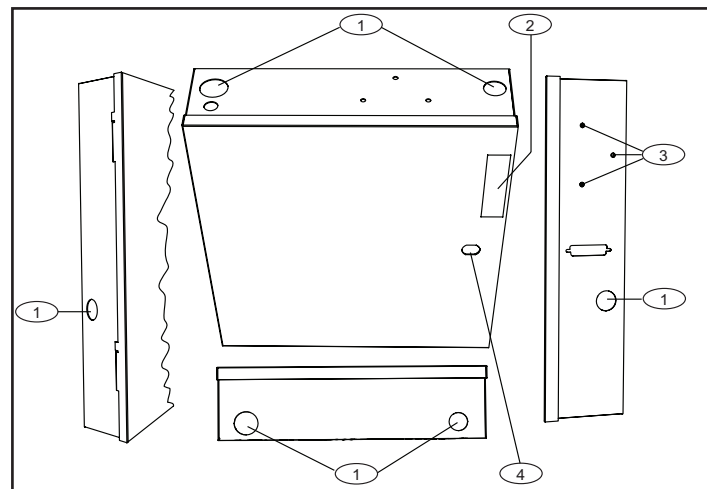


图2.1: 外壳开孔位置 (所示为B10)

#### 标注 - 说明

- 1 - B465接线的建议开孔位置
- 2 - 用于B46 LED灯罩和模块 (非防火应用的可选部件) 的开孔
- 3 - 锁紧安装开孔

### 2.3 | 安装外壳

在所需位置安装UL认证的外壳, 例如B10/B10R、B11/B11R或D8103外壳。请参阅图2.3。

### 2.4 | 将接线标签贴在外壳内

在外壳门内贴上随附的接线标签。请参阅图2.3以了解接线标签位置。

### 2.5 | 插入外壳接地布线

将随附的接地线插入到B10/B10R或B11/B11R外壳门内侧的夹子上。请参阅图2.3以了解接地位置。

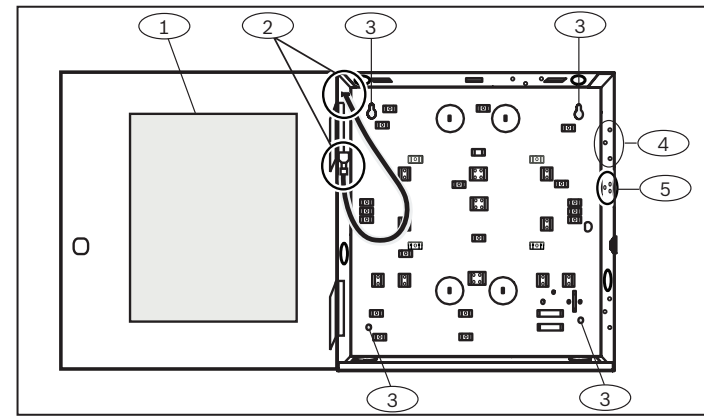


图2.3: 安装外壳 (所示为B10/B10R)

#### 标注 - 说明

- 1 - B465接线标签 (标签插入位置)
  - 2 - 接地布线外壳位置
  - 3 - 外壳安装孔(4)
  - 4 - B46安装位置\*
  - 5 - 防拆开关安装位置 (可选)
- \* 使用右上方的3孔安装位置将可选的B46模块安装在B10外壳中。

### 2.6 | 插入塑料支架

将提供的四个塑料支架卡入到四个外壳支撑柱上。请参阅图2.4和图2.5。

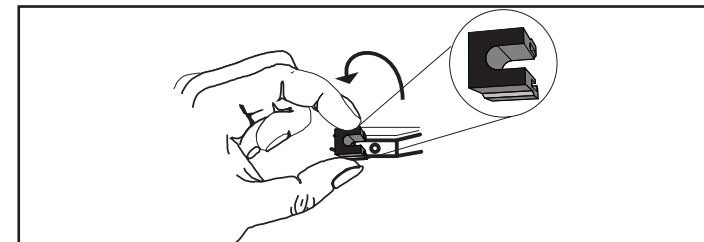


图2.4: 将塑料支架安装到外壳上

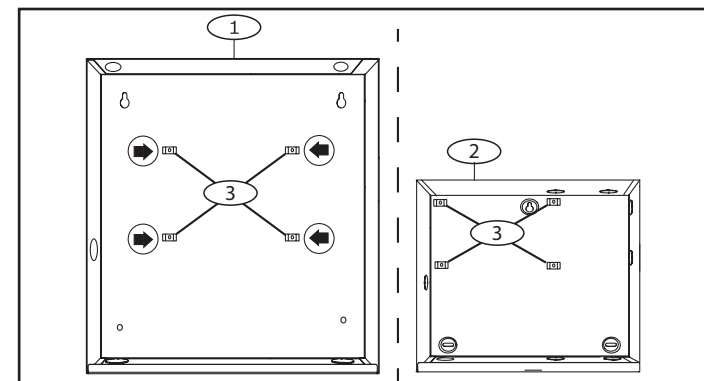


图2.5: 安装模块

#### 标注 - 说明

- 1 - B10/B10R外壳
- 2 - B11/B11R外壳
- 3 - 安装B465的塑料支架位置

### 2.7 | 插入螺丝

使用随附的螺丝和一字螺丝刀将B465安装到外壳的4孔塑料支架中。请参阅图2.6。

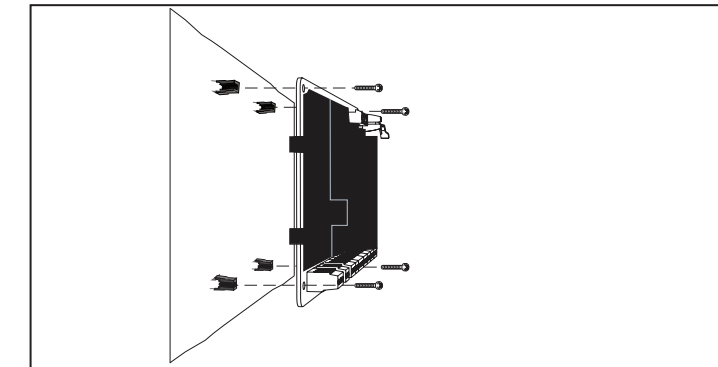


图2.6: 安装外壳

### 2.8 | 安装B46模块 (可选)

使用提供的安装螺丝, 将B46安装到外壳侧的3个安装孔中, 然后固定在外壳上。请参阅图2.7。有关B46安装的更多信息, 请参阅B46安装和操作指南(P/N: F01U312441)。

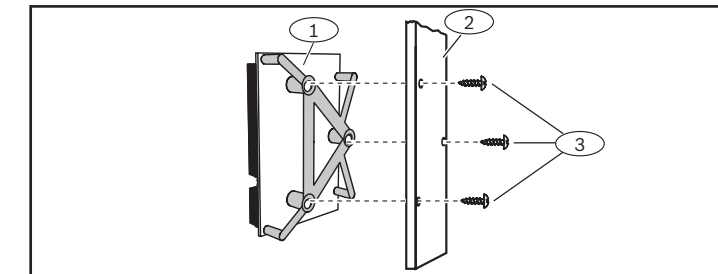


图2.7: 安装B46模块

#### 标注 - 说明

- 1 - 安装了安装支架的模块
- 2 - 外壳 (侧壁)
- 3 - 安装螺丝(3)

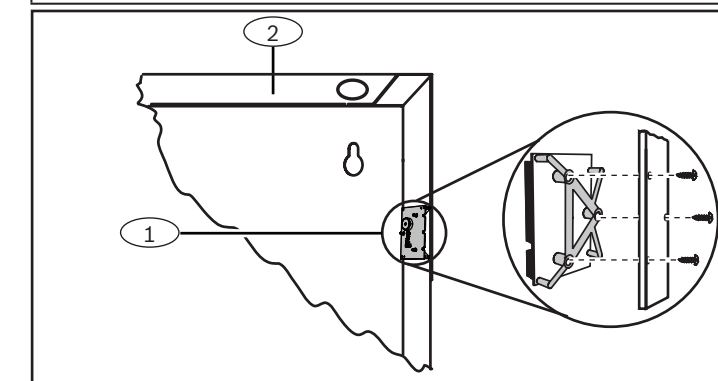


图2.8: 安装到外壳中

#### 标注 - 说明

- 1 - B46
- 2 - 外壳

## 2.9 | 插入蜂窝模块 (可选)

将蜂窝模块插入到B465的插槽中，直至该模块卡入到位。请参阅图2.9。

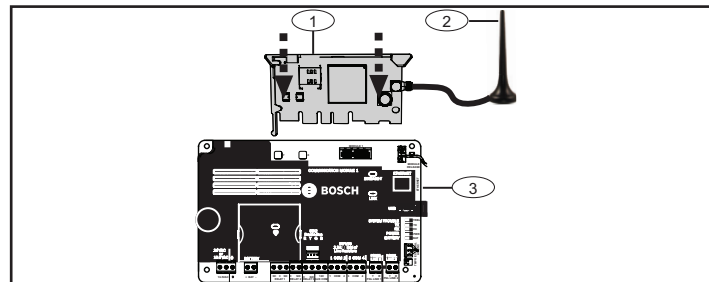


图2.9: 插入蜂窝无线通信模块

标注 - 说明	标注 - 说明
1 - B44x蜂窝模块	3 - B465
2 - 天线	

## 2.10 | 用缆线连接到控制主机

请参阅随B465提供的外壳接线标签，或B465安装和操作指南，以了解具体的布线信息。请参阅图2.10以了解基本的布线。

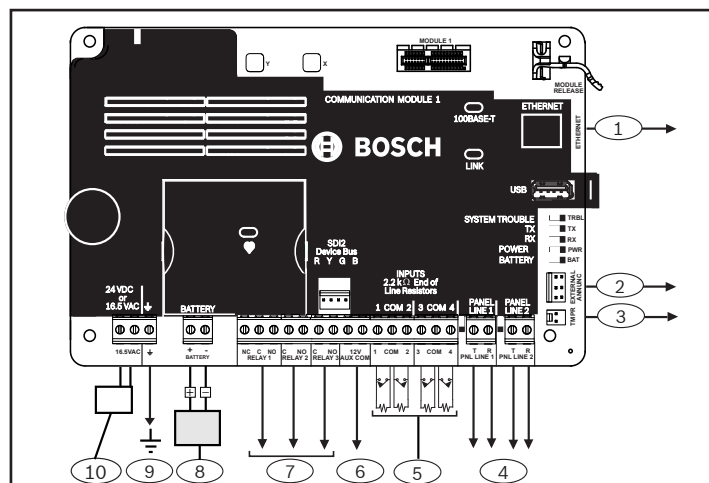


图2.10: 系统布线

标注 - 说明	标注 - 说明
1 - RJ 45以太网与中心的连接	6 - 12V AUX/COM端子 (可选的输出电源，特殊应用为9.9 - 13.8V)
2 - 外部信号器端子 (连接到B46)	7 - 可编程输出继电器 (继电器1、继电器2、继电器3)
3 - 连接到防拆开关	8 - 电池(7-18 Ah)
4 - 电话线1/2，连接到报警主机端子	9 - 至接地
5 - EOL输入环路	10 - 16.5 VAC或24 VDC电源输入端子

## 2.11 | 接地布线

在进行任何其他连接之前，将系统接地。这样做可以防止静电放电或其他瞬态电涌造成的损害。使用推荐的接地参考，如接地棒或冷水管。使用14 AWG (1.8毫米) 到16 AWG (1.5毫米) 的缆线进行连接。请参阅B465安装和操作指南(P/N: F01U311207)。



**注意!**  
任何使用插入式变压器的商业防火安装都需要D8004。

## 2.12 | 用缆线连接到控制主机

在将B465连接到入侵/火灾报警主机时使用配套的接线，以便建立通信。请参阅图2.11。

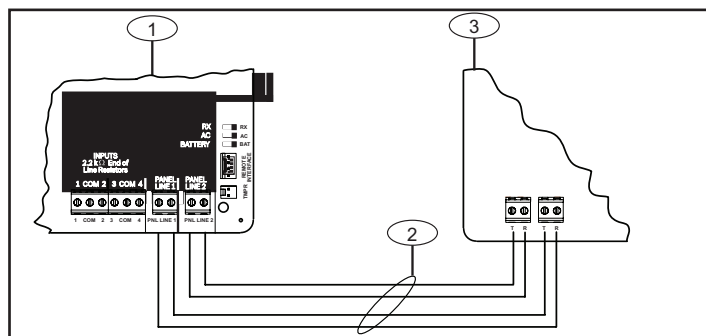


图2.11: 系统布线

标注 - 说明	标注 - 说明
1 - B465模块	3 - 入侵/火灾报警主机
2 - 电话布线连接	

## 2.13 | 用缆线连接到B46 (可选)

使用配套的B46电缆连接到B465。请参阅图2.12。

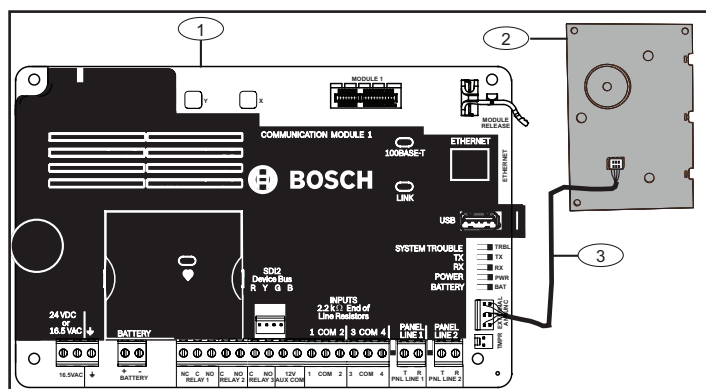


图2.12: B46布线

标注 - 说明	标注 - 说明
1 - B465模块	3 - B46线束(P/N: F01U310747)
2 - B46模块	

## 3 | 配置

您可以使用USB配置B465。有关配置B465的信息，请参阅B465安装和操作指南(P/N: F01U311207)。

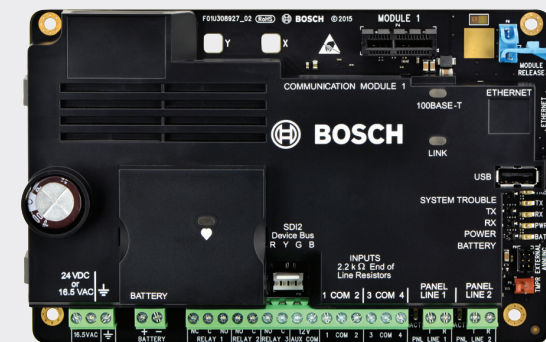
## 4 | LED指示灯说明

B465和B46模块带有板载LED指示灯，以帮助排查问题并指示通信状态。有关所有LED指示灯说明的详细信息，请参阅B465安装和操作指南(P/N: F01U311207)。

## 7 | 规格

尺寸	79毫米 x 128毫米 x 38毫米 (3.11英寸 x 5.03英寸 x 1.50英寸)
输出电压 (工作)	12 VDC额定值 (特殊应用)
备用电池电流要求	*电池输入: B465: 闲置150 mA; 报警230 mA 报警: B465和B440/B441/B442/B443 = 180 mA
24 VDC输入电流要求	*24 VDC输入: B465: 闲置120 mA; 报警160 mA
USB电缆	USB电缆 (A型至A型公对公) - 未提供。请使用博世支持的电缆，例如B99电缆(F01U278853)
兼容变压器	D1640, 120 VAC输入, 16.5 VAC、40 VA输出, 2类插入式 D1640-CA, 120 VAC输入, 16.5 VAC、40 VA输出, 2类插入式 D1640-120WI, 120 VAC输入, 16.5 VAC、40 VA输出, 2类接入式
兼容数字拨号器格式	CID Pulse 3/1、Pulse 4/2 SIA (SIA8、SIA20)
兼容接收器	D6600/D6100IPv6/D6100i
兼容外壳	B10/B10R中型报警主机外壳 B11/B11R小型报警主机外壳 D8103外壳
兼容模块	B46模块 (必须使用配套的B46电缆来连接到B465)
相对湿度	最高为93%，无冷凝
温度 (工作)	0°至+49°C (+32°至120°F)

\*请参阅B465安装和操作指南中的备用电池要求和容量计算部分以了解其他系统组件的电流消耗要求



## Conettix通用双路通信模块 B465



cn 快速入门指南

**Bosch Security Systems, Inc.**  
130 Perinton Parkway  
Fairport, NY 14450  
美国  
[www.boschsecurity.com/cn](http://www.boschsecurity.com/cn)

**Bosch Sicherheitssysteme GmbH**  
Robert-Bosch-Ring 5  
85630 Grasbrunn  
德国

版权  
使用位于产品标签上的序列号，并参阅博世安保系统有限公司的网站：  
<http://www.boschsecurity.com/datecodes/>。

商标  
本文中使用的硬件和软件产品名称可能为注册商标，因此应慎重对待。

博世安保系统有限公司产品生产日期  
使用位于产品标签上的序列号，并参阅博世安保系统有限公司的网站：  
<http://www.boschsecurity.com/datecodes/>。

